

男子団体戦

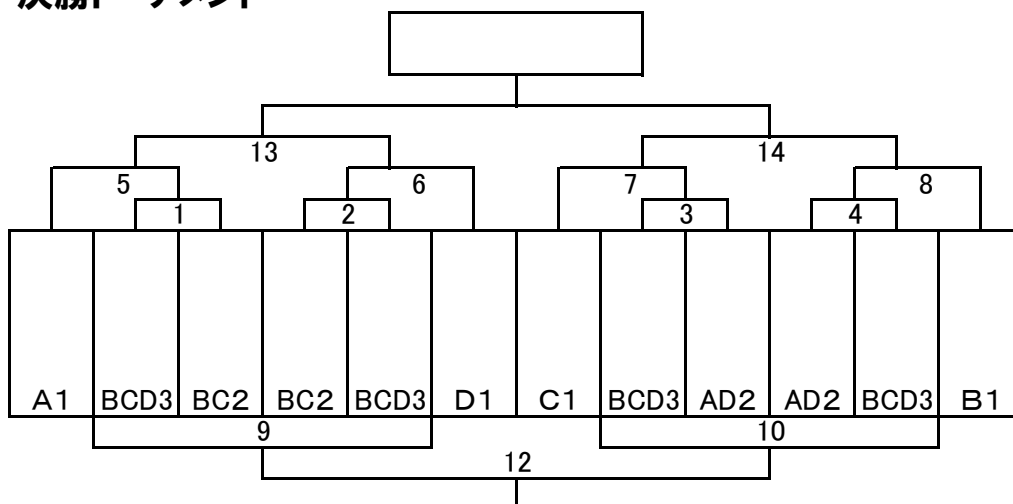
A		上田千曲	野沢南	本数 勝者数	得点	順位
1	上田千曲	/				
2	野沢南					

B		佐久長聖	上田東	蓼科	本数 勝者数	得点	順位
1	佐久長聖	/					
2	上田東						
3	蓼科						

C		上田	野沢北	岩村田	本数 勝者数	得点	順位
1	上田	/					
2	野沢北						
3	岩村田						

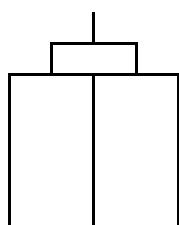
D		上田西	上田染谷丘	東御清翔	本数 勝者数	得点	順位
1	上田西	/					
2	上田染谷丘						
3	東御清翔						

決勝トーナメント



※『BC2』『AD2』は抽選で決定する。『BCD3』は抽選で3カ所に入る。

3位決定戦



5位決定戦

