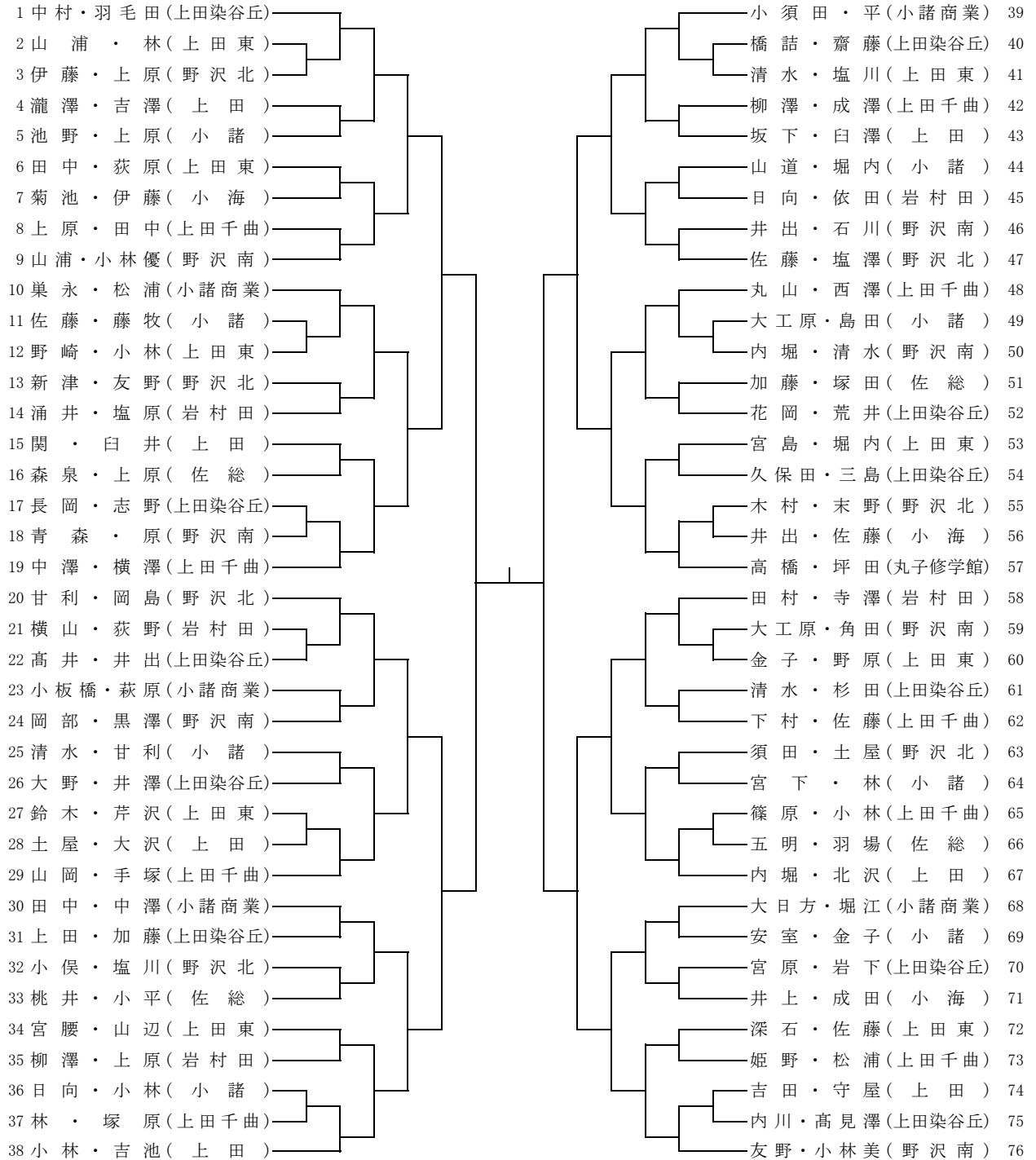


個人戦(女子)



《3位決定戦》

[] () ————— () []

女子成績

| | | | | | | | |
|-----|-----|-----|-----|-----|-----|-----|-----|
| 1位 | () | 2位 | () | 3位 | () | 4位 | () |
| 5位 | () | 6位 | () | 7位 | () | 8位 | () |
| 9位 | () | 10位 | () | 11位 | () | 12位 | () |
| 13位 | () | 14位 | () | 15位 | () | 16位 | () |