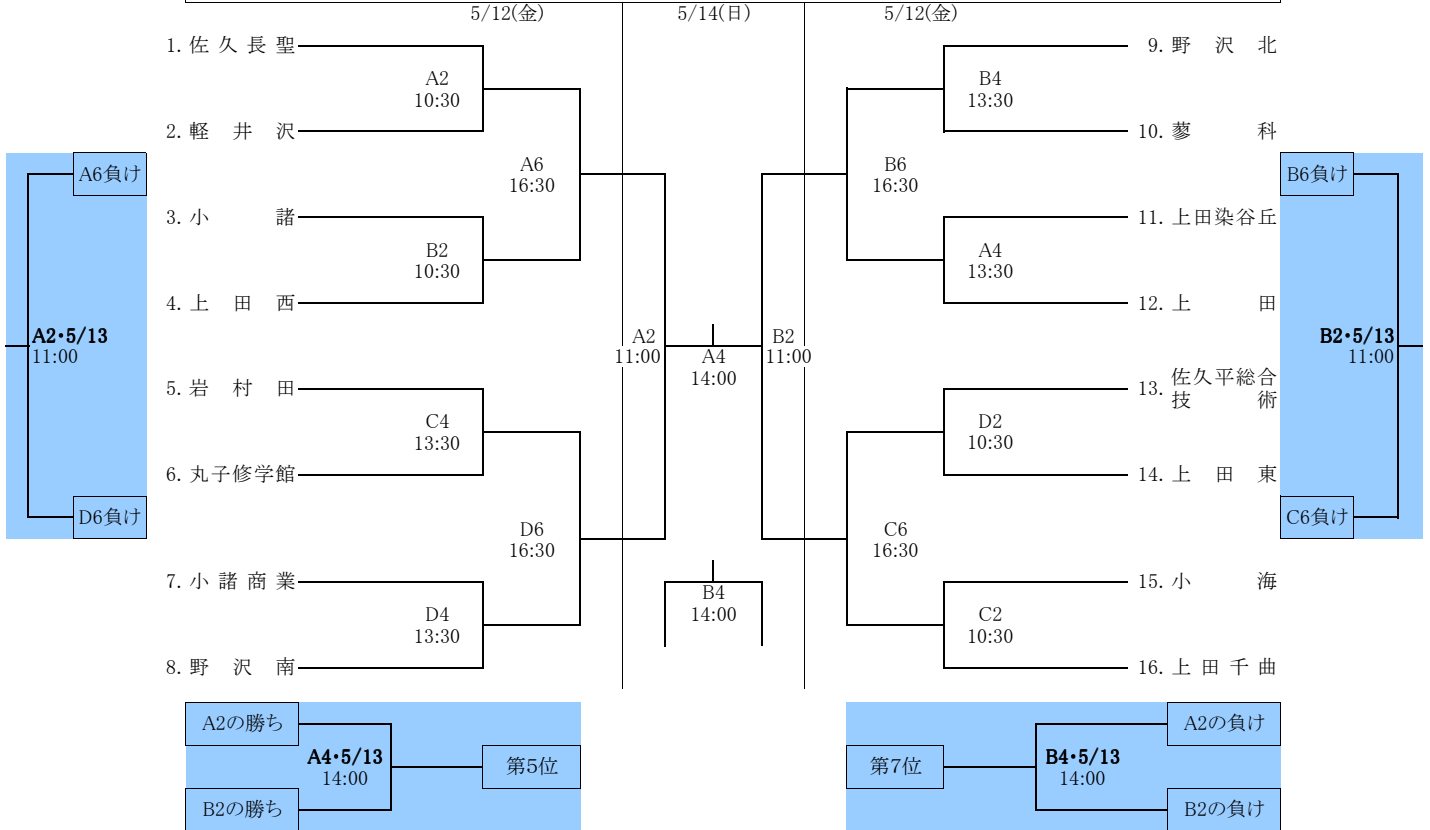
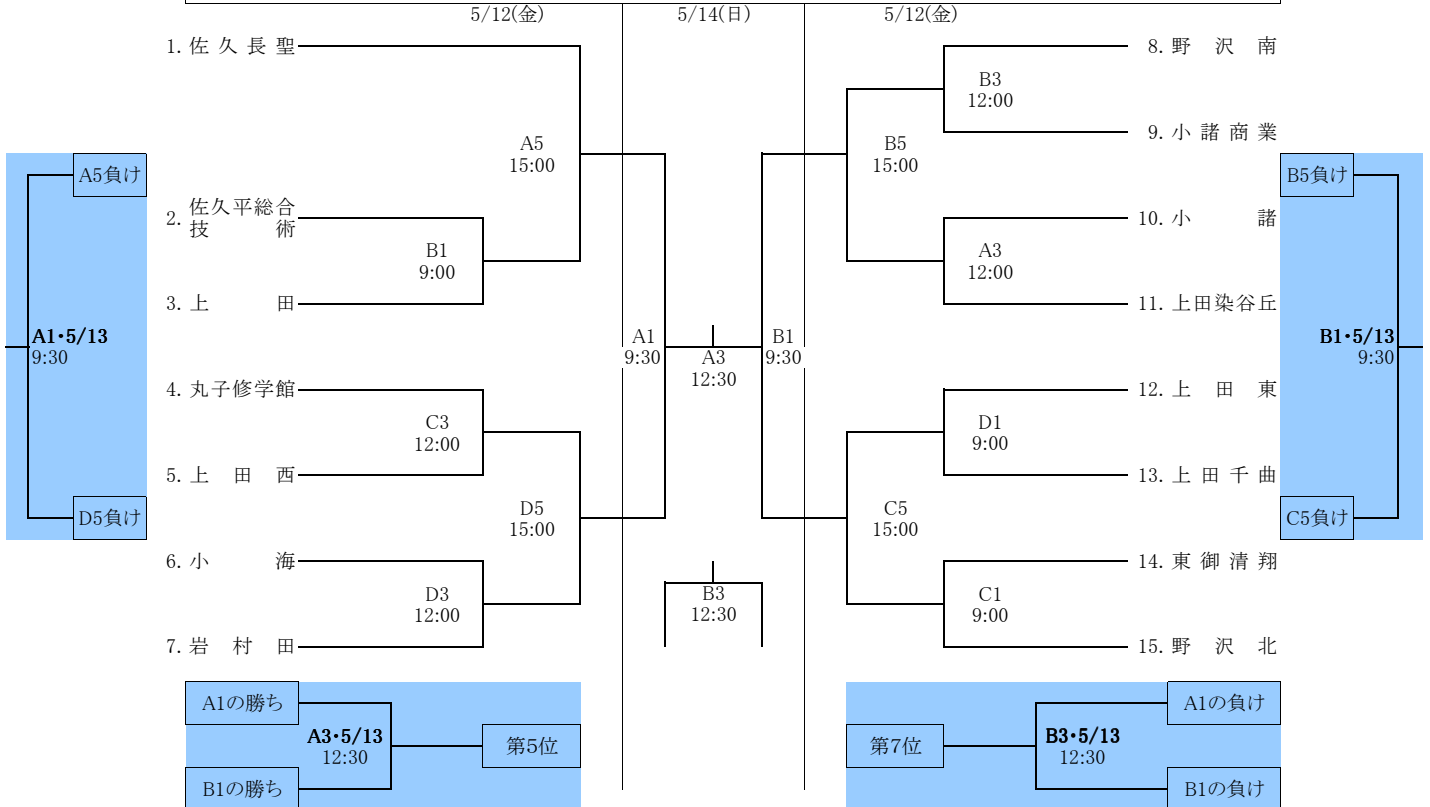


第161回 東信高等学校総合体育大会バスケットボール競技の部 組み合わせ

【男子の部】 12日1・2回戦 13日順位決定戦 14日男女準決・決勝・三決



【女子の部】 12日1・2回戦 13日順位決定戦 14日男女準決・決勝・三決



Aコート	野沢北高校体育館(奥)
Bコート	野沢北高校体育館(入口)
Cコート	佐久平総合技術高校体育館(奥)
Dコート	佐久平総合技術高校体育館(入口)

男女とも、1、2回戦のみ運営の関係上、クォーターインターバル(通常2分間)を1分としますのでご了承ください。

オフィシャル割り当て

5/14(日)のTOは大会中に依頼します

コート	5/12(金)				5/13(土)	
	A	B	C	D	A	B
第1試合		野沢南(女子)	野沢南(男子)	岩村田(女子)	後日委嘱	後日委嘱
第2試合	野沢北(男子)	B1負け	C1負け	D1負け		
第3試合	A2負け	B2負け	C2負け	D2負け		
第4試合	A3負け	B3負け	C3負け	D3負け		
第5試合	A4負け	B4負け	C4負け	D4負け		
第6試合	A5負け	B5負け	C5負け	D5負け		