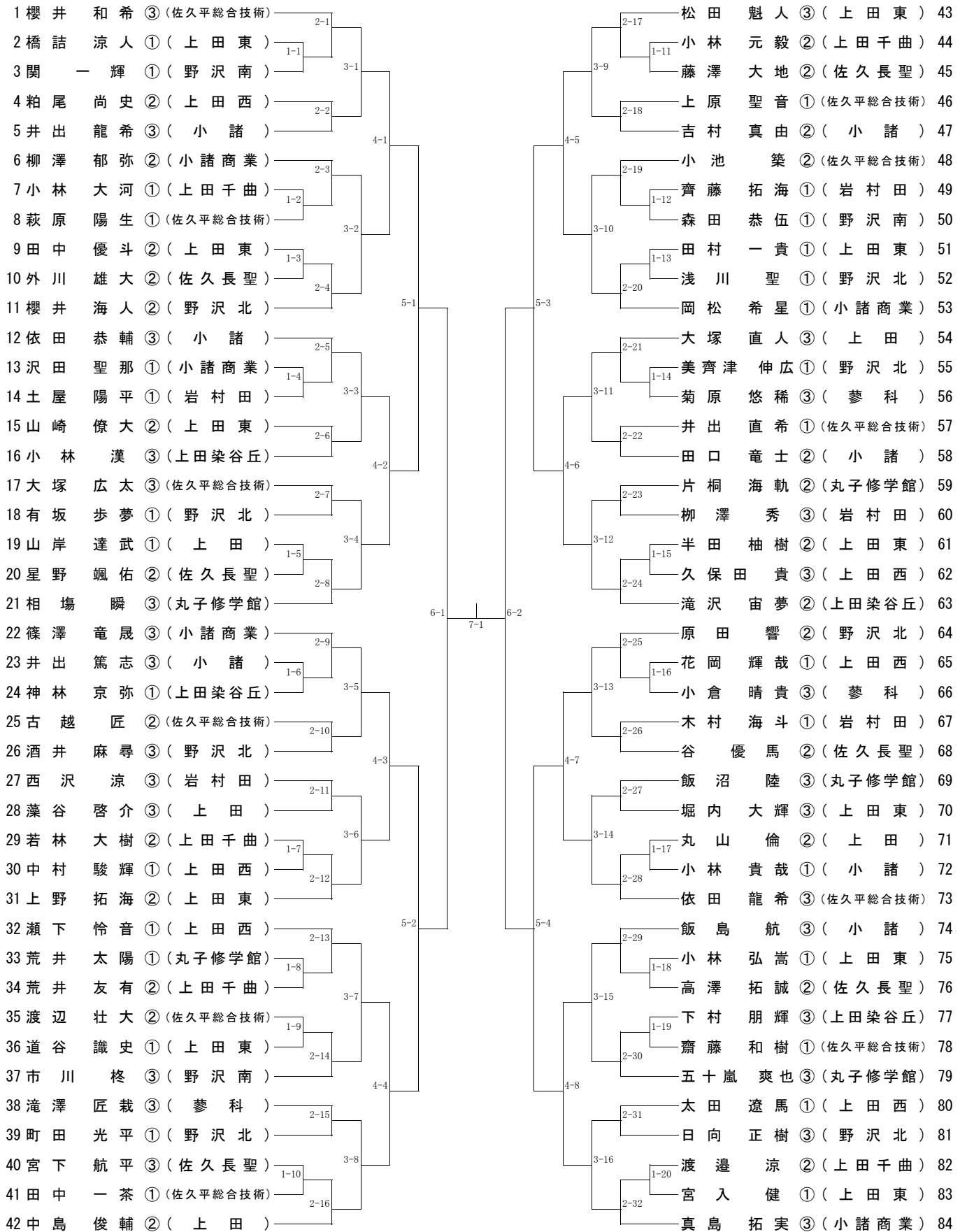


第161回東信大会 (H29年総体)

男子シングルス (1)



決勝

() ----- ()

3位決

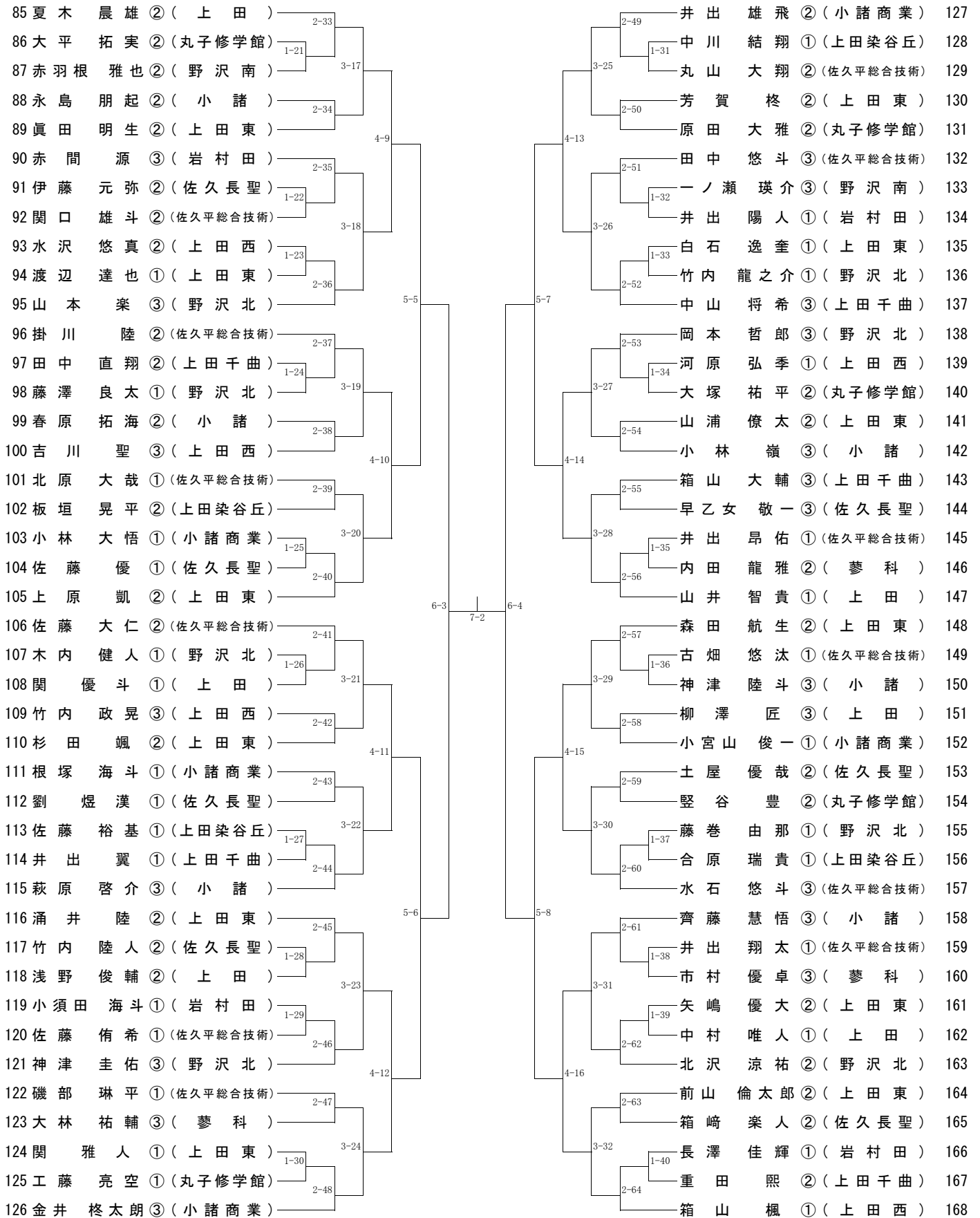
() ----- ()

5位決

() ----- ()

第161回東信大会 (H29年総体)

男子シングルス (2)



5~8決1-1

() ----- ()

5~8決1-2

() ----- ()

7位決

() ----- ()