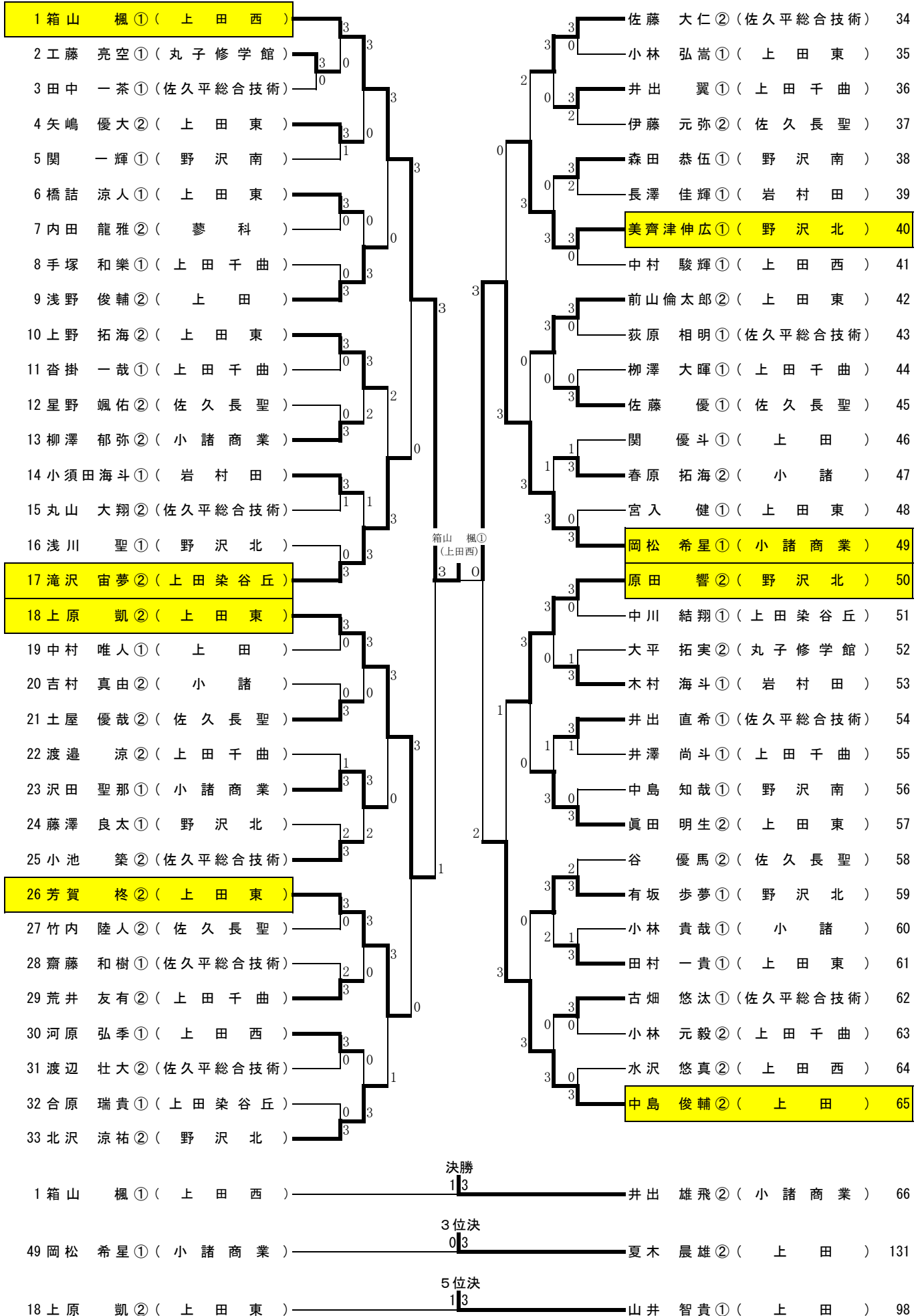


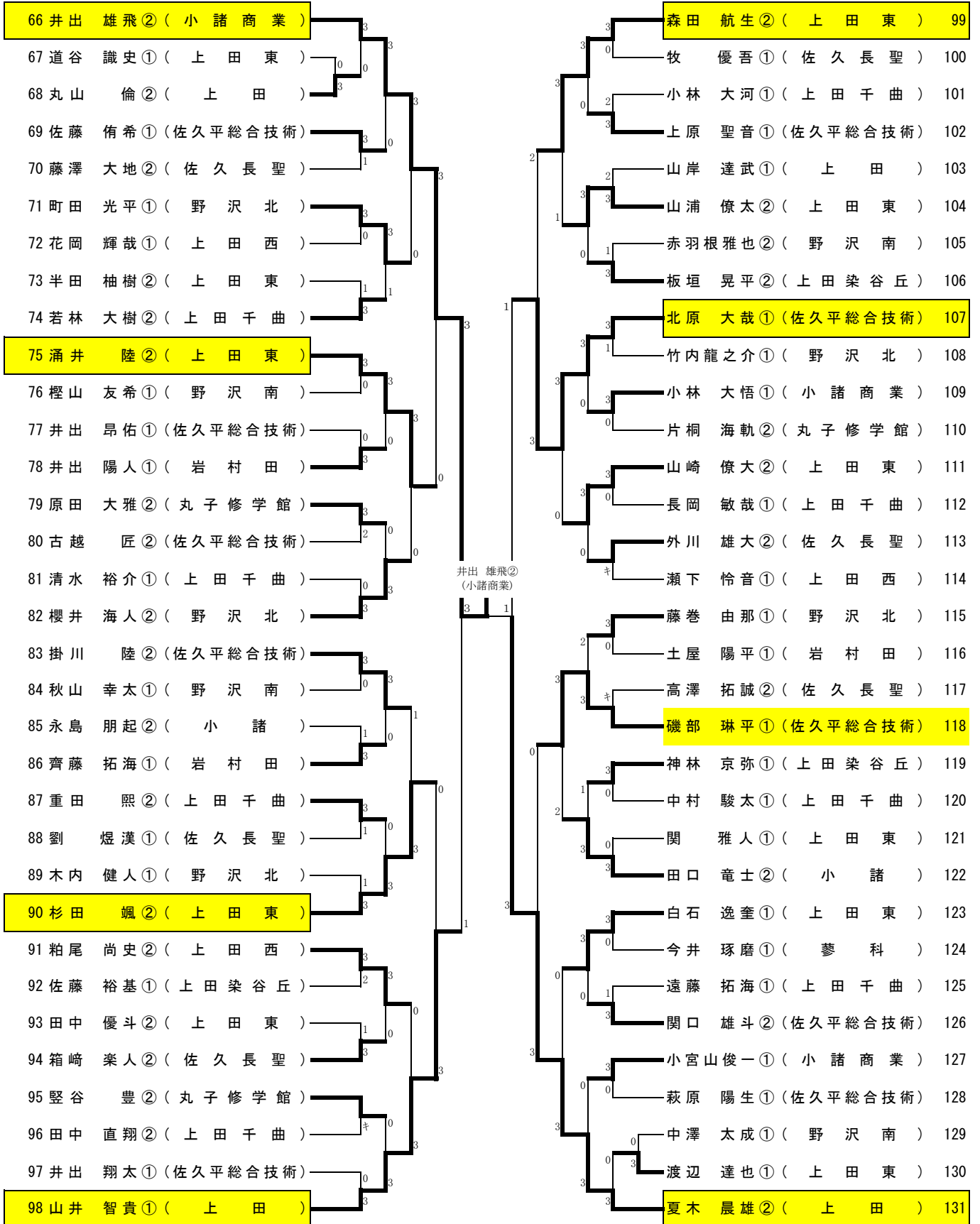
第162回東信大会 (H29年新人戦)

男子シングルス (1)



第162回東信大会 (H29年新人戦)

男子シングルス (2)



5~8 決1-1

18 上原 凱② (上田東) 3 1 ————— 中島 俊輔② (上田) 65

5~8 決1-2

98 山井 智貴① (上田) 3 1 ————— 北原 大哉① (佐久平総合技術) 107

7位決

65 中島 俊輔② (上田) 3 2 ————— 北原 大哉① (佐久平総合技術) 107