

第163回東信大会 (H30年総体) 男子学校対抗

【男子予選リーグ】

Aブロック

| | ①上田 | ②岩村田 | ③佐久長聖 | ④上田千曲 | 勝 敗 | 順位 |
|-------|-----|------|-------|-------|------|----|
| ①上田 | - | 3-0 | 3-0 | 3-1 | 3勝0敗 | 1 |
| ②岩村田 | 0-3 | - | 0-3 | 3-1 | 1勝2敗 | 3 |
| ③佐久長聖 | 0-3 | 3-0 | - | 3-0 | 2勝1敗 | 2 |
| ④上田千曲 | 1-3 | 1-3 | 0-3 | - | 0勝3敗 | 4 |

Bブロック

| | ①佐久総合技術 | ②上田染谷丘 | ③野沢南 | | 勝 敗 | 順位 |
|---------|---------|--------|------|--|------|----|
| ①佐久総合技術 | - | 3-2 | 3-0 | | 2勝0敗 | 1 |
| ②上田染谷丘 | 2-3 | - | 3-1 | | 1勝1敗 | 2 |
| ③野沢南 | 0-3 | 1-3 | - | | 0勝2敗 | 3 |
| | - | - | - | | | |

Cブロック

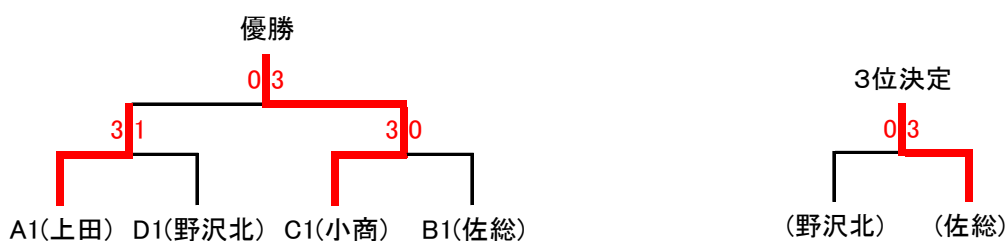
| | ①小諸商業 | ②上田西 | ③小諸 | | 勝 敗 | 順位 |
|-------|-------|------|-----|--|------|----|
| ①小諸商業 | - | 3-0 | 3-0 | | 2勝0敗 | 1 |
| ②上田西 | 0-3 | - | 3-0 | | 1勝1敗 | 2 |
| ③小諸 | 0-3 | 0-3 | - | | 0勝2敗 | 3 |
| | - | - | - | | | |

Dブロック

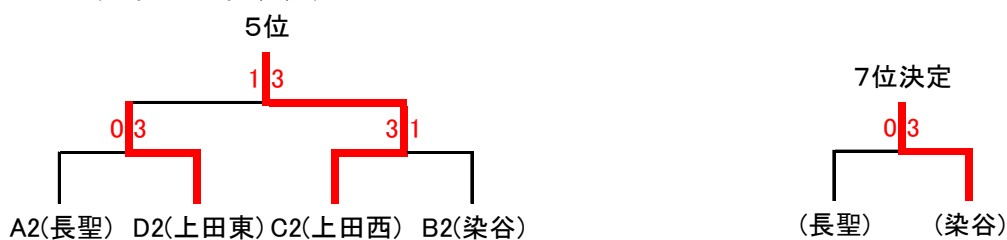
| | ①上田東 | ②野沢北 | ③丸子修学館 | | 勝 敗 | 順位 |
|--------|------|------|--------|--|------|----|
| ①上田東 | - | 1-3 | 3-0 | | 1勝1敗 | 2 |
| ②野沢北 | 3-1 | - | 3-0 | | 2勝0敗 | 1 |
| ③丸子修学館 | 0-3 | 0-3 | - | | 0勝2敗 | 3 |
| | - | - | - | | | |

【男子決勝トーナメント】

1位トーナメント(1位~4位決定)



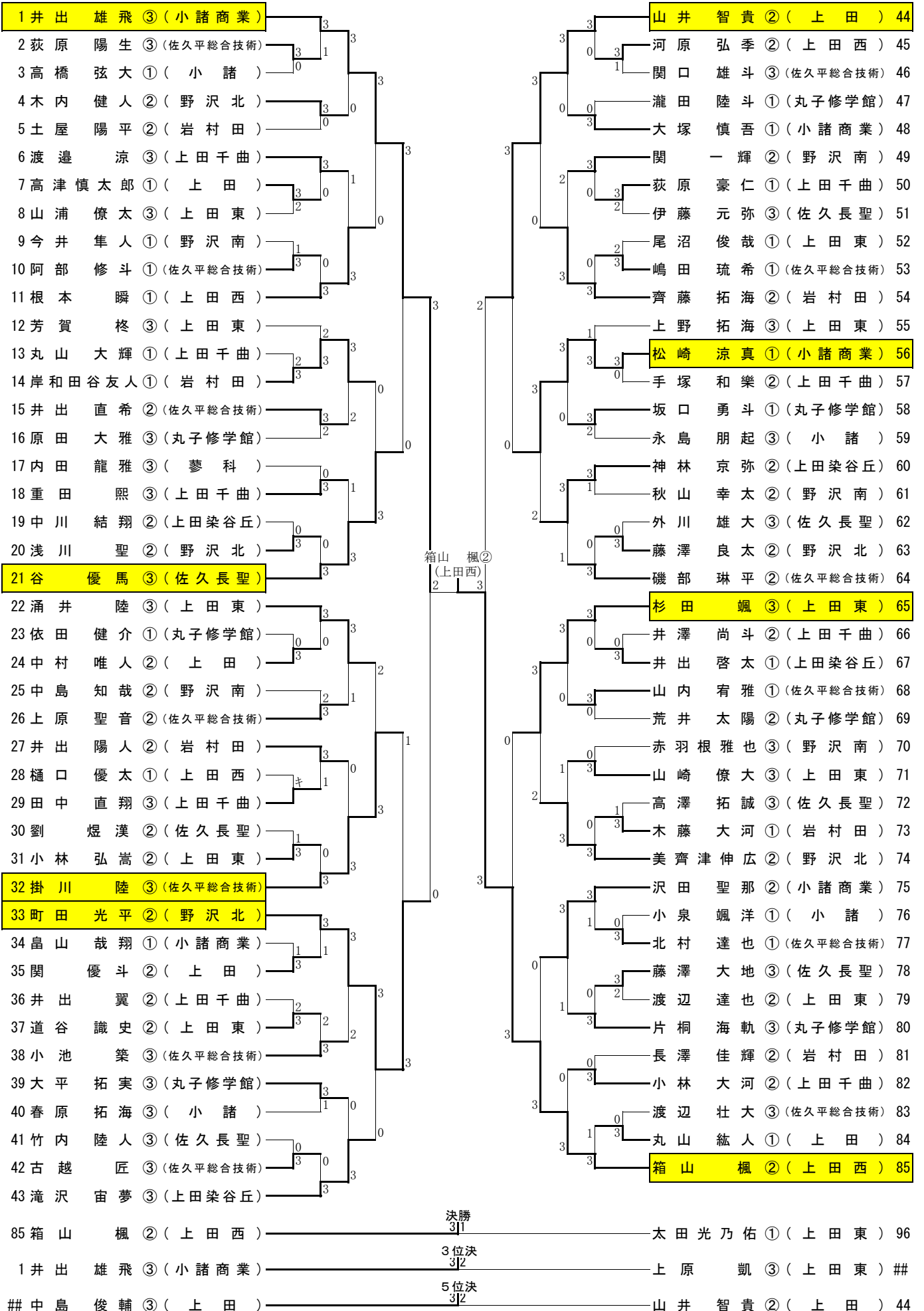
2位トーナメント(5位~8位決定)



| | | | | | | | |
|----|------|----|-----|----|------|----|------|
| 1位 | 小諸商業 | 2位 | 上田 | 3位 | 佐総 | 4位 | 野沢北 |
| 5位 | 上田西 | 6位 | 上田東 | 7位 | 上田染谷 | 8位 | 佐久長聖 |

第163回東信大会 (H30年総体)

男子シングルス (1)



第163回東信大会 (H30年総体)

男子シングルス (2)

| | | | | |
|------------------------|---|---|-------------------|-----|
| 86 岡松 希星 ② (小諸商業) | 3 | 3 | 北原 大哉 ② (佐久平総合技術) | 128 |
| 87 齋藤 友也 ① (岩村田) | キ | 0 | 飯島 莉玖 ① (佐久長聖) | 129 |
| 88 横井 陸人 ① (丸子修学館) | | 1 | 柳澤 大暉 ② (上田千曲) | 130 |
| 89 齋藤 和樹 ② (佐久平総合技術) | 1 | 0 | 吉村 真由 ③ (小諸) | 131 |
| 90 水沢 悠真 ③ (上田西) | 3 | 3 | 白石 逸奎 ② (上田東) | 132 |
| 91 森田 恭伍 ② (野沢南) | 0 | 2 | 小須田 海斗 ② (岩村田) | 133 |
| 92 外川 航大 ① (佐久長聖) | 0 | 3 | 北澤 隆起 ① (上田千曲) | 134 |
| 93 藤巻 由那 ② (野沢北) | 3 | 3 | 平林 冴京 ① (佐久平総合技術) | 135 |
| 94 遠藤 拓海 ② (上田千曲) | 0 | 3 | 山崎 朋也 ① (丸子修学館) | 136 |
| 95 柏木 銀太 ① (佐久平総合技術) | 3 | 0 | 馬場 祐太郎 ① (上田) | 137 |
| 96 太田 光乃佑 ① (上田東) | 3 | 3 | 前山 倫太郎 ③ (上田東) | 138 |
| 97 佐藤 大仁 ③ (佐久平総合技術) | 3 | 3 | 北沢 涼祐 ③ (野沢北) | 139 |
| 98 宮入 健 ② (上田東) | 1 | 0 | 関 雅人 ② (上田東) | 140 |
| 99 長岡 敏哉 ② (上田千曲) | 3 | 1 | 萩原 相明 ② (佐久平総合技術) | 141 |
| 100 深町 光稀 ① (丸子修学館) | 0 | 0 | 土屋 優哉 ③ (佐久長聖) | 142 |
| 101 板垣 晃平 ③ (上田染谷丘) | 3 | 1 | 合原 瑞貴 ② (上田染谷丘) | 143 |
| 102 橋詰 涼人 ② (上田東) | 1 | 1 | 宮澤 尚大 ① (野沢南) | 144 |
| 103 山岸 達武 ② (上田) | 3 | 3 | 若林 大樹 ③ (上田千曲) | 145 |
| 104 井出 翔太 ② (佐久平総合技術) | 0 | 3 | 佐藤 侑希 ② (佐久平総合技術) | 146 |
| 105 今井 琉翔 ① (野沢南) | 3 | 0 | 篠原 悠汰 ① (丸子修学館) | 147 |
| 106 原田 響 ③ (野沢北) | 3 | 3 | 保科 大地 ① (小諸商業) | 148 |
| 107 森田 航生 ③ (上田東) | 3 | 3 | 山田 琉生 ① (上田西) | 149 |
| 108 清水 裕介 ② (上田千曲) | 0 | 3 | 小宮 山俊一 ② (小諸商業) | 150 |
| 109 小林 貴哉 ② (小諸) | 3 | 3 | 神田 唯杏 ① (上田千曲) | 151 |
| 110 佐藤 優 ② (佐久長聖) | 3 | 0 | 田中 優斗 ③ (上田東) | 152 |
| 111 豎谷 豊 ③ (丸子修学館) | 0 | 3 | 今井 琢磨 ② (蓼科) | 153 |
| 112 宮島 輝朗 ① (上田染谷丘) | 3 | 0 | 木村 海斗 ② (岩村田) | 154 |
| 113 中村 駿太 ② (上田千曲) | 0 | 3 | 眞田 明生 ③ (上田東) | 155 |
| 114 中澤 和也 ① (岩村田) | 0 | 0 | 小林 駿太郎 ① (上田染谷丘) | 156 |
| 115 櫻井 慎之介 ① (佐久平総合技術) | 3 | 2 | 星野 颯佑 ③ (佐久長聖) | 157 |
| 116 有坂 歩夢 ② (野沢北) | 3 | 2 | 田中 一茶 ② (佐久平総合技術) | 158 |
| 117 粕尾 尚史 ③ (上田西) | 3 | 3 | 浅野 俊輔 ③ (上田) | 159 |
| 118 遠藤 叶祈人 ① (小諸商業) | 0 | 2 | 田口 竜士 ③ (小諸) | 160 |
| 119 半田 柚樹 ③ (上田東) | 3 | 3 | 小平 北斗 ① (佐久平総合技術) | 161 |
| 120 小林 元毅 ③ (上田千曲) | 3 | 0 | 樫山 友希 ② (野沢南) | 162 |
| 121 小澤 瑠空 ① (佐久平総合技術) | 0 | 1 | 中山 琉生 ① (丸子修学館) | 163 |
| 122 工藤 亮空 ② (丸子修学館) | 3 | 2 | 細野 礼騎 ① (上田西) | 164 |
| 123 佐藤 裕基 ② (上田染谷丘) | 3 | 3 | 荒井 友有 ③ (上田千曲) | 165 |
| 124 箱崎 楽人 ③ (佐久長聖) | 0 | 0 | 古畑 悠汰 ② (佐久平総合技術) | 166 |
| 125 丸山 大翔 ③ (佐久平総合技術) | 3 | 3 | 遠山 玲雄 ① (岩村田) | 167 |
| 126 中澤 太成 ② (野沢南) | 0 | 0 | 竹内 龍之介 ② (野沢北) | 168 |
| 127 中島 俊輔 ③ (上田) | 3 | 3 | 松田 侑大 ① (佐久長聖) | 169 |
| | | | 上原 凱 ③ (上田東) | 170 |

5~8決1-1
1|3

| | | |
|------------------|--------------|----|
| 33 町田 光平 ② (野沢北) | 山井 智貴 ② (上田) | 44 |
|------------------|--------------|----|

5~8決1-2
3|1

| | | |
|------------------|-------------------|-----|
| 127 中島 俊輔 ③ (上田) | 北原 大哉 ② (佐久平総合技術) | 128 |
|------------------|-------------------|-----|

7位決
0|3

| | | |
|------------------|-------------------|--|
| 33 町田 光平 ② (野沢北) | 北原 大哉 ② (佐久平総合技術) | |
|------------------|-------------------|--|

第163回東信大会 (H30年総体)

男子ダブルス

