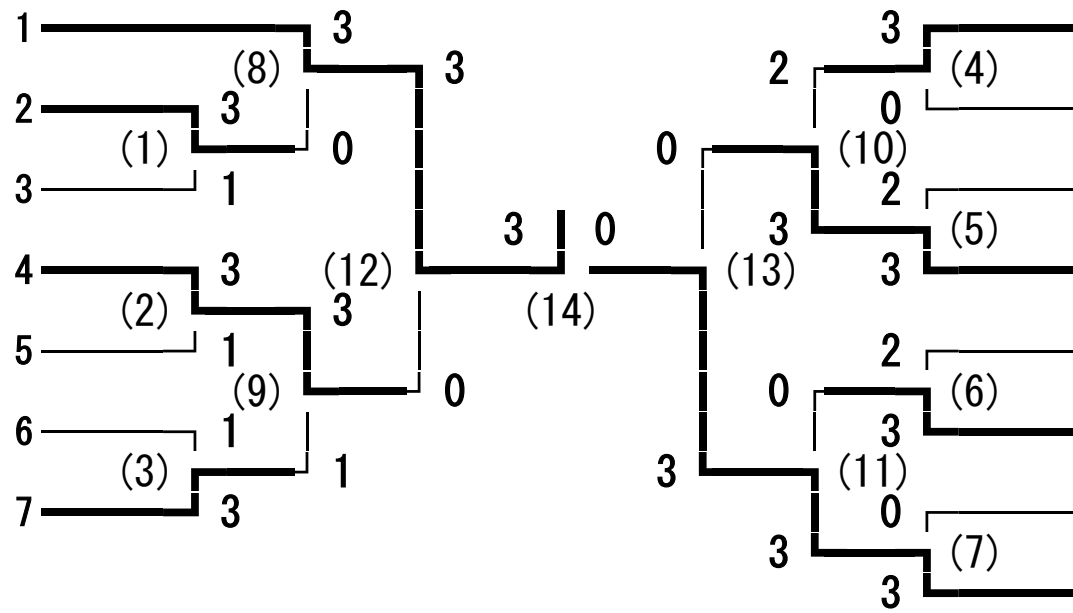


163回東信高等学校(総合)体育大会 男子学校対抗

上田千曲
上田西
小海
野沢南
上田東
小諸商業
丸子修学館



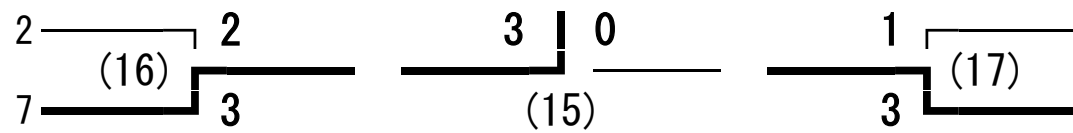
8 岩村田
9 蓼科
10 野沢北
11 上田染谷丘
12 小諸
13 上田
14 望月
15 佐久平総技

代表決定戦

順位決定戦

代表決定戦

上田西
丸子修学館



8 岩村田
13 上田