

第49回東信高等学校定通体育大会バドミントン競技大会

期 日：令和元年5月18日(土)
開会式：午前9時30分より

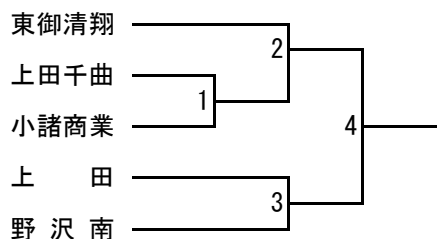
会 場：上田高等学校体育館
試合開始：午前10時より

〈注意事項〉

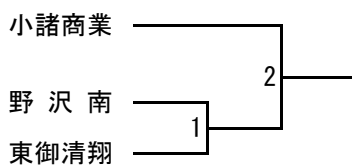
1. 学校対抗戦・個人戦ともに15ポイント先取3ゲームマッチ・ラリーポイント制で行います。
2. 学校対抗戦はダブルス → シングルス → シングルス の順で行います。
各チーム初戦は3試合を行います、それ以降は勝敗が決した後の試合は打ち切りとします。
3. ゼッケンを使用する場合は、白の布地に縦15cm・横30cm(A4程度)の大きさとしします。
(上段：学校名、下段：名前)
4. 学校対抗戦男女各1チーム、個人戦男女各4名が県大会へ出場できます。
県大会は6月8日(土)に飯田OIDE長姫高等学校体育館で行われます。
5. シャトルは各校持ち寄りです。水鳥検定級を持参して下さい。

学校対抗戦

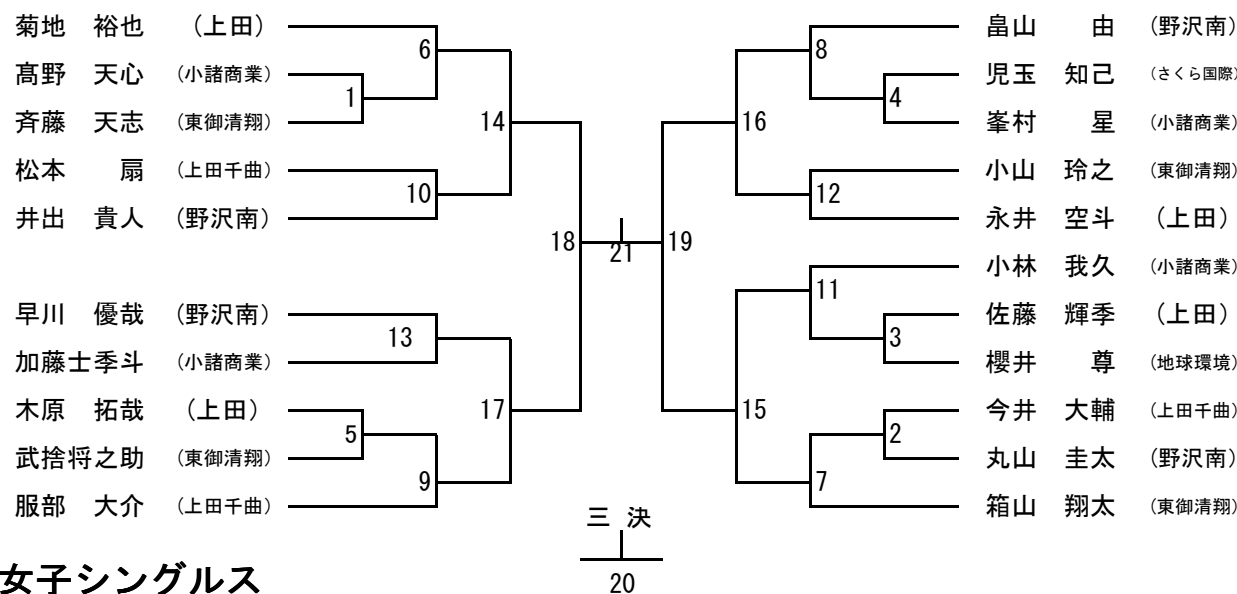
〈男子〉



〈女子〉



男子シングルス



女子シングルス

