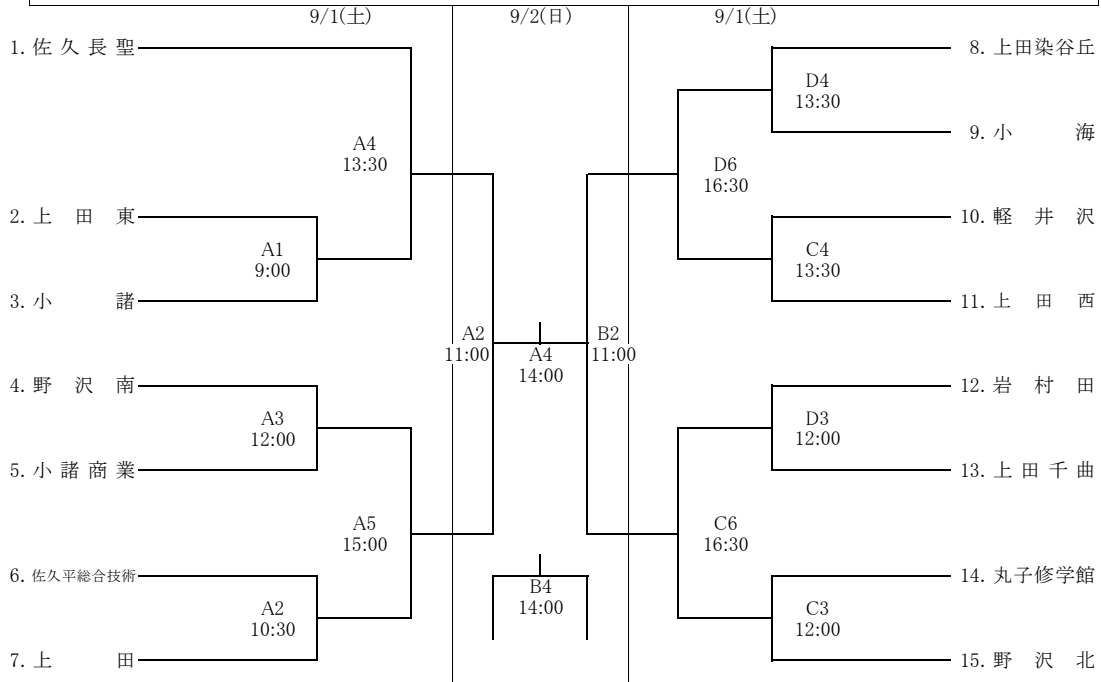
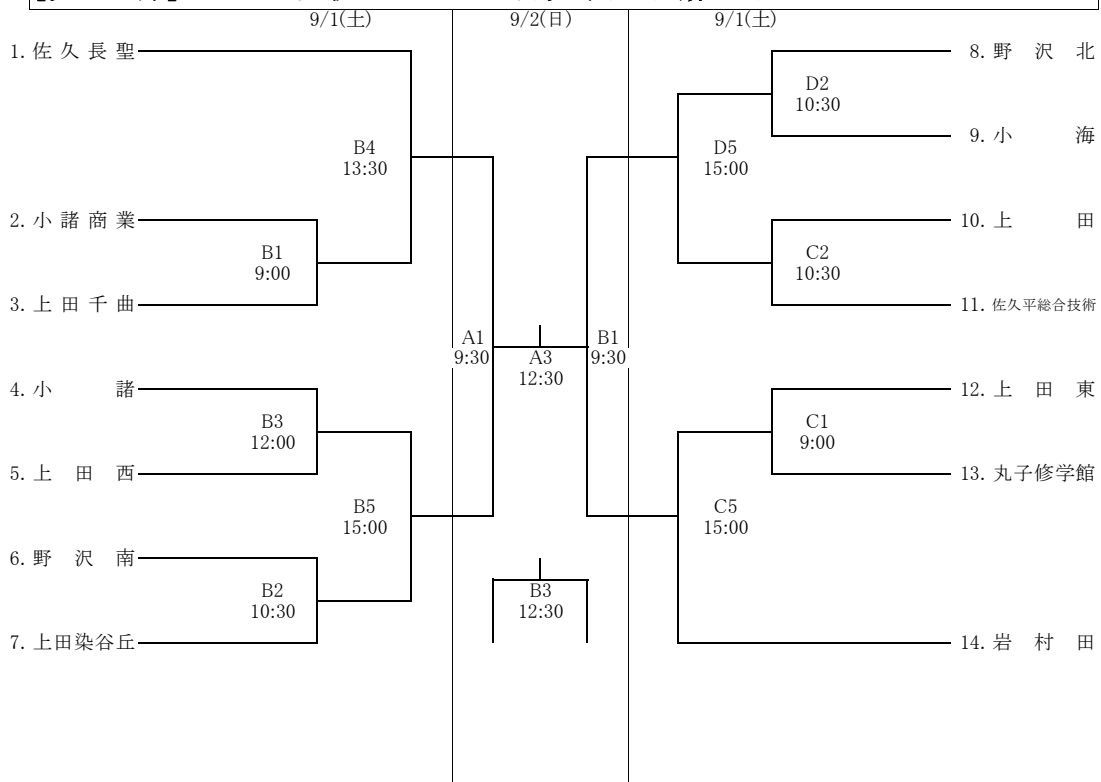


第71回 全国高等学校バスケットボール選手権大会長野県東信地区 組み合わせ

【男子の部】 1日1・2回戦 2日男女準決・決勝・三決



【女子の部】 1日1・2回戦 2日男女準決・決勝・三決



Aコート	上田市自然運動公園体育館(入口)
Bコート	上田市自然運動公園体育館(奥)
Cコート	上田市城跡公園体育館(左)
Dコート	上田市城跡公園体育館(右)

男女とも、1, 2回戦のみ、運営の関係上、クォーターインターバル(通常2分間)を1分として行いますので、ご了承ください。チーム数の関係上試合順序が変則的になっている部分もありますがご容赦下さい。順位決定戦もあります、ご確認ください。

オフィシャル割り当て

9/2(日)のTOは大会中に依頼します

	9/1(土)				9/2(日)	
コート	A	B	C	D	A	B
第1試合	小商(男)	上田西(女)	上田西(男)		後日委嘱	後日委嘱
第2試合	A1負け	野沢南(男)	C1負け	上田染谷(男)		
第3試合	A2負け	B2負け	C2負け	D2負け		
第4試合	A3負け	B3負け	C3負け	D3負け		
第5試合	A4負け	B4負け	C4負け	D4負け		
第6試合			C5負け	D5負け		