

令和6年度 長野県高等学校総合体育大会東信大会 テニス競技
実施要項

前進しよう・向上しよう・飛躍しよう



- 期 日 令和6年5月10日(金)～12(日) 予備日13日(月)
- 会 場 男子：上田市丸子テニスコート
女子：佐久市臼田総合運動公園テニスコート
- 競技日程 大会初日：団体戦全試合
大会二日目：個人戦シングルス全試合
大会三日目：個人戦ダブルス全試合および表彰式
- 受 付 8：00～8：10(各会場 団体戦・個人戦ともチーム代表者が行う)
- 開 会 式 大会初日8：40開始(各会場)
大会2日目以降8：30より選手ミーティング後競技開始(各会場)
監督連絡会を全日程において8：20より行う(各会場)
- 主 催 東信高等学校体育連盟、長野県高等学校体育連盟、長野県教育委員会
- 後 援 上田市教育委員会、佐久市教育委員会
- 主 管 東信高等学校体育連盟テニス専門部、長野県高等学校体育連盟テニス専門部
- 大会長 依田 健(東御清翔高等学校長)
- 競技役員
トーナメントディレクター 正 村 真 一(上田西)
レフェリー 竹 内 弘(野沢北)
アシスタントレフェリー 堀 内 政 幸(染谷丘)
競技委員(総務) 菊 池 文 明(野沢北) 佐 野 陽(上田東)
(記録) 森 山 裕(岩村田) 永 田 清 顕(野沢北)
(救護) 佐 野 陽(上田東) 横 山 智 典(上 田)
- 参加各校顧問
- 補助員 男子：上田東(4名)、染谷丘(5名)、上田西(5名)
女子：染谷丘(4名)、上田西(4名)、野沢北(6名)
※ 本部補助員(男子：上田西、染谷丘 女子：野沢北)
※補助員は各会場に7：45までに集合

I 競技方法

- (1) 組み合わせは、昨年度の新人戦・新人選手権・長野県ジュニアシード基準表などを参考に決定した。
- (2) 団体戦の試合方法は、1タイブレークセットマッチとする。
男子団体戦はメインドロー及び順位決定戦で、女子団体戦はリーグ戦で行う。
男子のメインドロー1回戦と女子のリーグ戦は3対戦すべてを行う。
その他の試合については勝敗が決定し次第ポイントで打ち切る。
- (3) 団体戦はダブルス1組、シングルス2本でチームを編成する。
- (4) 団体戦は、シングルスの実力順位で4から5人を登録し、ダブルスは任意に1組をつくり、シングルスは残りの登録選手からどの2人を出しても良いが、登録の順にしたがってS1、S2を決め、S1同士、S2同士が対戦する。
- (5) 個人戦シングルス・ダブルスについても、1タイブレークセットマッチで行う。
ただし、天候等の状況により変更する場合がある。
- (6) 団体戦・個人戦のいずれの試合もノーレットルールを採用する。
- (7) 試合球はウイルソンエクストラデュティーを使用する(専門部で用意)。
敗者校または敗者が、その日の競技終了後使用済みボールを缶ごと持ち帰る。
- (8) 試合は、競技日程に従って実施する。
個人戦は1～8位までの各順位を決定する。

II 審判

- (1) 団体戦は本部で指示する。
- (2) 個人戦は、各コートでの初戦のみ本部で指示し、それ以降は各コートの敗者が担当する。
- (3) 全試合ともソロチェアアンパイア方式(SCU方式)で行う。

III 表彰・上位大会

- (1) 団体戦、個人戦ともベスト4以上に表彰状を与える。表彰式は大会最終日に行う。
なお団体戦は上位4チーム、個人戦は上位8名(8組)が県大会への出場権を得る。
県大会：5月30日～6月2日(木～日)予備日3日(月)・長野市南長野運動公園
- (2) 県大会出場を決めた選手は、参加料を大会終了時に学校別にまとめ、本部に提出する。
その際、監督・団体戦登録選手の確認を行う。
(県大会参加料：種目数に関係なく一人1000円)

IV その他

- (1) ボール代1缶750円×(団体戦6缶 + 個S人数 + 個Dペア数)を、大会初日の受付時に、男女別に各校分をまとめ、各会場の本部まで提出すること。
- (2) 服装はテニスウェアとする。
なお、日本テニス協会(以下JTA)と高体連の最新の服装と用具のコードに従う。
茶髪、ピアスなどの装身具の装用は禁止とし、出場停止もありうる。
- (3) 団体戦のみ、団体戦登録された監督または選手がベンチコーチに入ることができる。
- (4) 団体戦・個人戦ともにシングルスはボールパーソンを置いてもよい。
- (5) ルールについては、最新のJTAテニスルールに従う。
- (6) 大会期間中、公式練習時間ならびに試合前のサーブ練習以外のボールを使用した練習・ウォームアップ等は一切禁止する。
- (7) 各施設の使用上の注意を遵守する。飲食等は所定の場所で行うこと。
ゴミは各自で持ちかえるとともに、施設の美化に努めること。
- (8) 前回大会の優勝校は、優勝カップを持参すること。
- (9) 選手及び大会関係者は感染症対策を充分に行うこと。
- (10) 競技のビデオ撮影等については、対戦校の顧問および選手の許可を得ること。
また、許可の有無にかかわらずSNS等へのアップロードなどは一切行わないこと。

令和6年度 長野県高等学校総合体育大会東信大会 テニス競技 団体戦 監督および登録選手

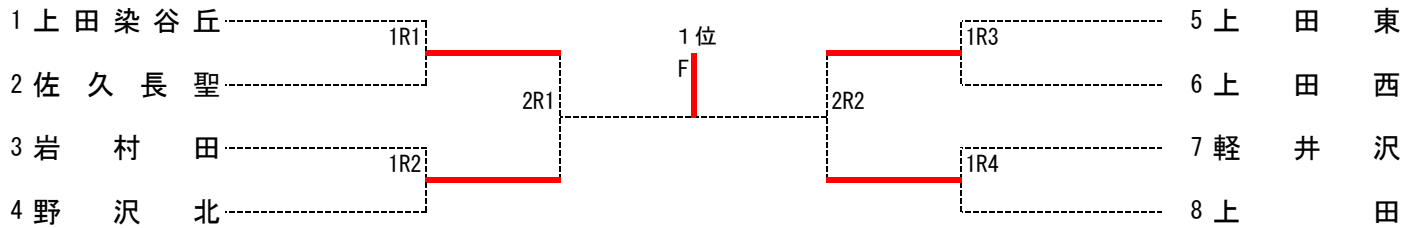
【男子団体戦】

No.	学校名	監督	No. 1	No. 2	No. 3	No. 4	No. 5
1	上田染谷丘	堀内政幸	塩川智生③	関口 駈②	長谷川 稜真②	小谷朋成②	山口直樹②
2	佐久長聖	蒲原保彦	原 海渡②	藤森太夢②	松澤悠人②	小池悠太郎②	長岡柊馬②
3	岩村田	森山 裕	津金竜之輔③	銀川快人③	松崎暖大③	井出拓人②	小池直裕①
4	野沢北	佐々木史直	下山空智②	倉澤治希②	中島浩翔②	星野倅輝②	塩谷勇翔②
5	上田東	佐野 陽	手塚大智②	金田拓海③	増田大晟③	檜垣優雅②	春原一輝③
6	上田西	橋詰美弥子	小笠原英祐②	山崎羽純②	濱村淳平②	菅 裕之介②	小池直仁①
7	軽井沢	田中紀夫	小林駿介③	茂木歌奏②	佐野 勝②	太田朋輝②	中根一海①
8	上 田	平上信一	横澤駿輝③	潤賀駿之介③	三村隼世③	西條友真②	市村康成②

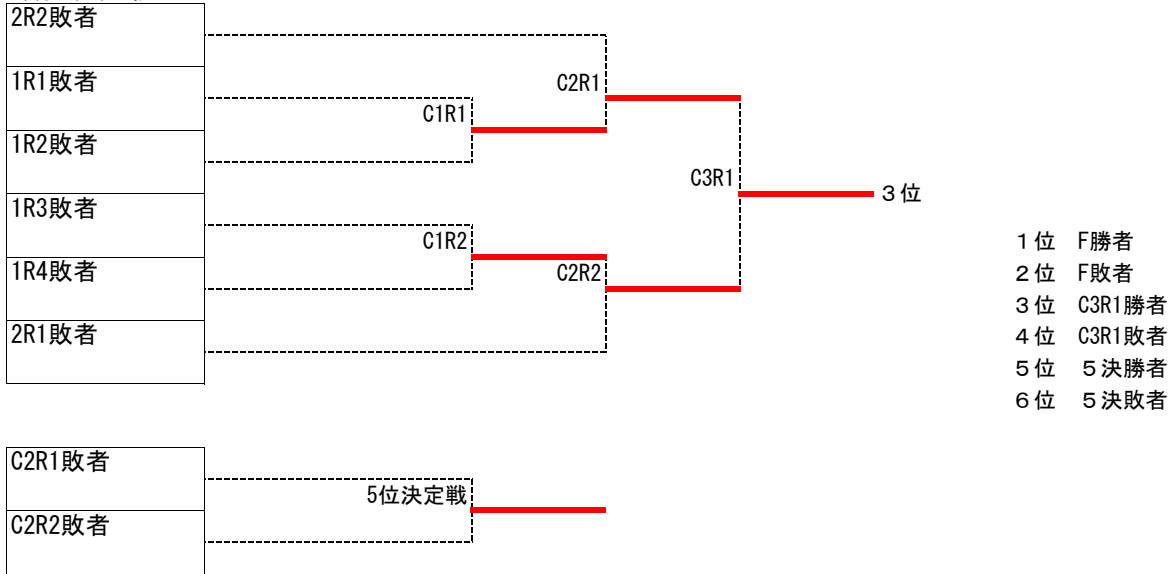
【女子団体戦】

No.	学校名	監督	No. 1	No. 2	No. 3	No. 4	No. 5
1	上田西	正村真一	山崎るな②	小須田琴音③	下村菜々美②	斎藤慈生②	山田花音②
2	上 田	横山智典	高見澤史帆③	藤卷里緒②	小林粹佳③	北澤まりな③	大橋凜々②
3	野沢北	菊池文明	大浦奈緒③	猪熊 悠③	岡村優花③	田中春菜②	新海芽生③
4	上田染谷丘	宮澤謙一	宮島佳穂②	中村優海③	今水瑠来③	阿部萌花②	直井穂香②
5	岩村田	飯島栄一	佐々木斐梨③	小山知華③	山岸杏香③	川井莉央那③	小林桃子②
6	佐久長聖	岩下智昭	加藤 燈③	柳澤侑音③	篠崎礼実③	山口真依③	桜井詩歩菜③

【男子団体戦】
メインドロー



順位決定戦 メインドローと同一の対戦の場合はメインドローの結果を優先する。



- 1位 F勝者
- 2位 F敗者
- 3位 C3R1勝者
- 4位 C3R1敗者
- 5位 5決勝者
- 6位 5決敗者

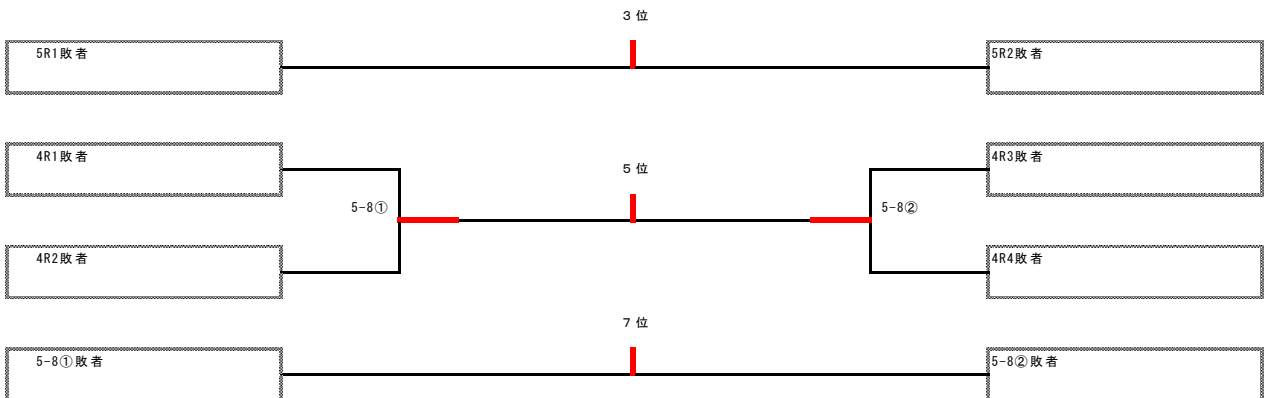
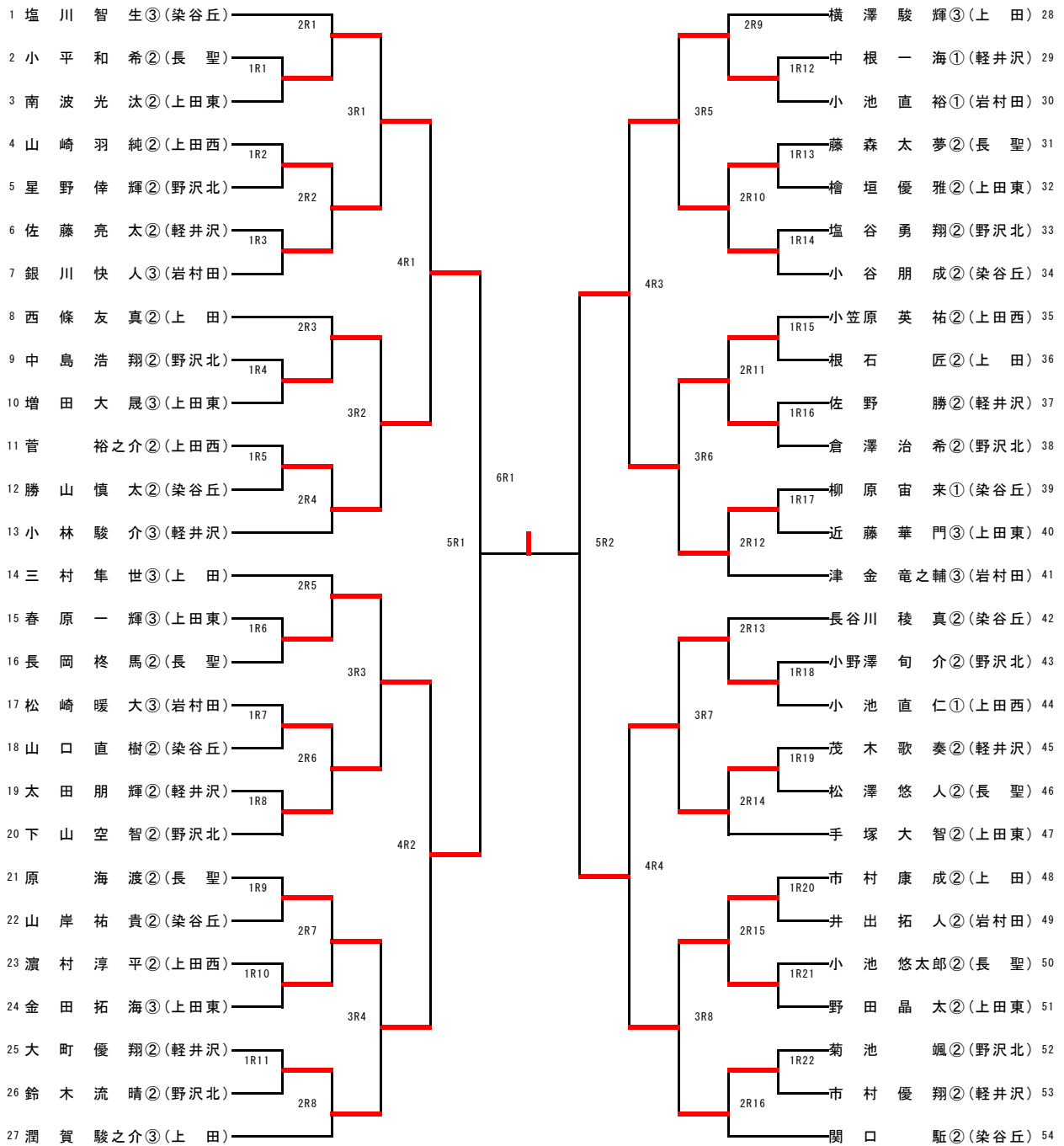
【女子団体戦】 試合順序については大会当日に審判部も含めて連絡する。

No.	学校名	1. 上田染谷丘	2. 上田西	3. 野沢北	4. 佐久長聖	5. 岩村田	6. 上田	勝	敗	順位
1	上田西									
2	上田									
3	野沢北									
4	上田染谷丘									
5	岩村田									
6	佐久長聖									

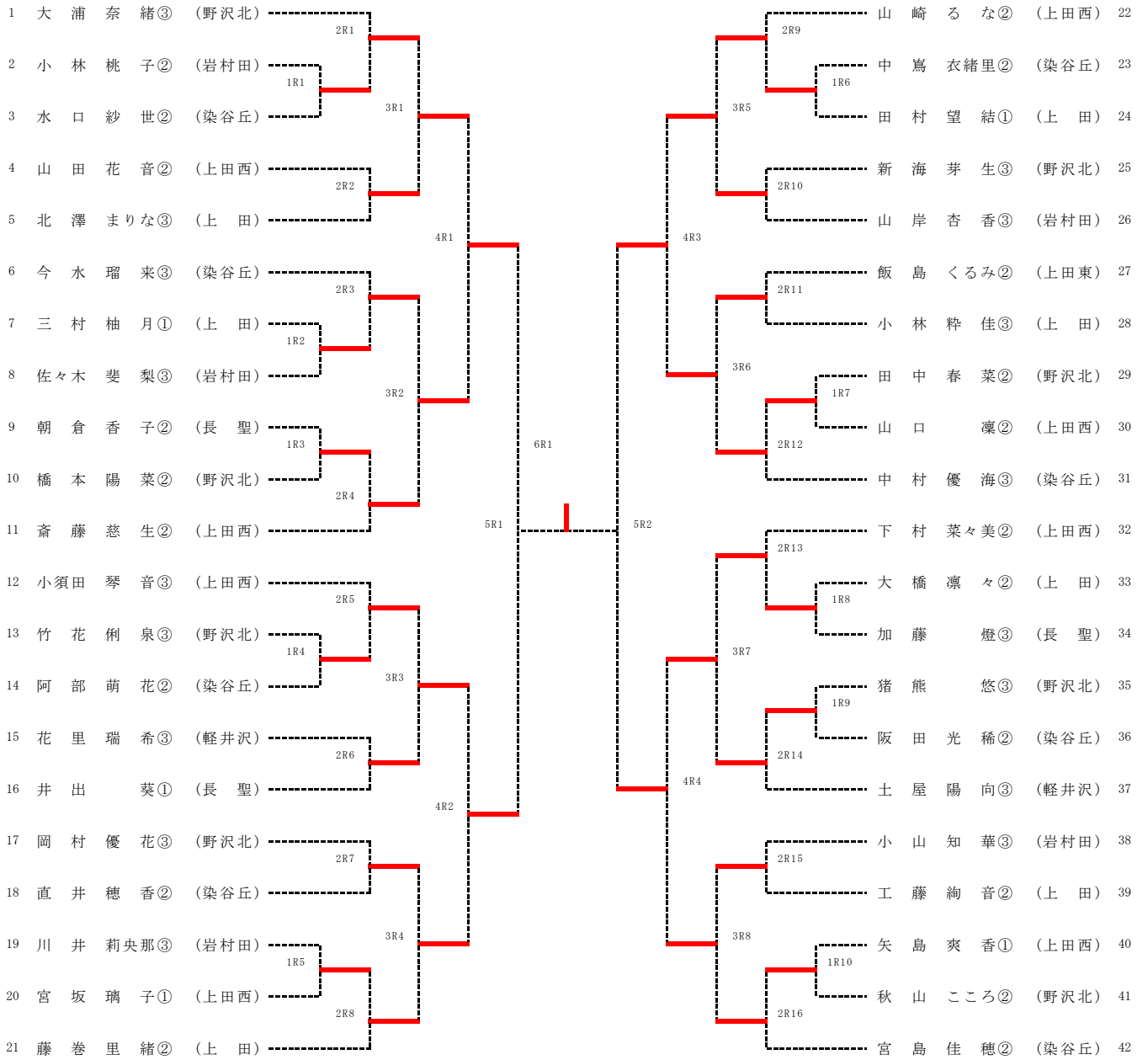
リーグ戦(ラウンドロビン)における順位決定方法

- ① 団体戦としての勝率(不戦敗は6-0扱いとする)
 - ② 勝率が等しい場合・・・取得セット率が高いチームが上位
 - ③ 取得セット率が等しい場合・・・取得ゲーム率が高いチームが上位
 - ②・③に共通
 - 2 チームが同率の場合・・・当該校の対戦結果の勝者が上位
 - 3 チーム以上が同率の場合・・・取得セット(ゲーム)率が高いチームが上位
- 取得セット(ゲーム)率：取得セット(ゲーム)数÷総セット(ゲーム)数

令和6年度 長野県高等学校総合体育大会東信大会 テニス競技 男子個人戦シングルス



令和6年度 長野県高等学校総合体育大会東信大会 テニス競技 女子個人戦シングルス



3位

5R1敗者

5R2敗者

5位

4R1敗者

4R3敗者

5-8①

5-8②

4R2敗者

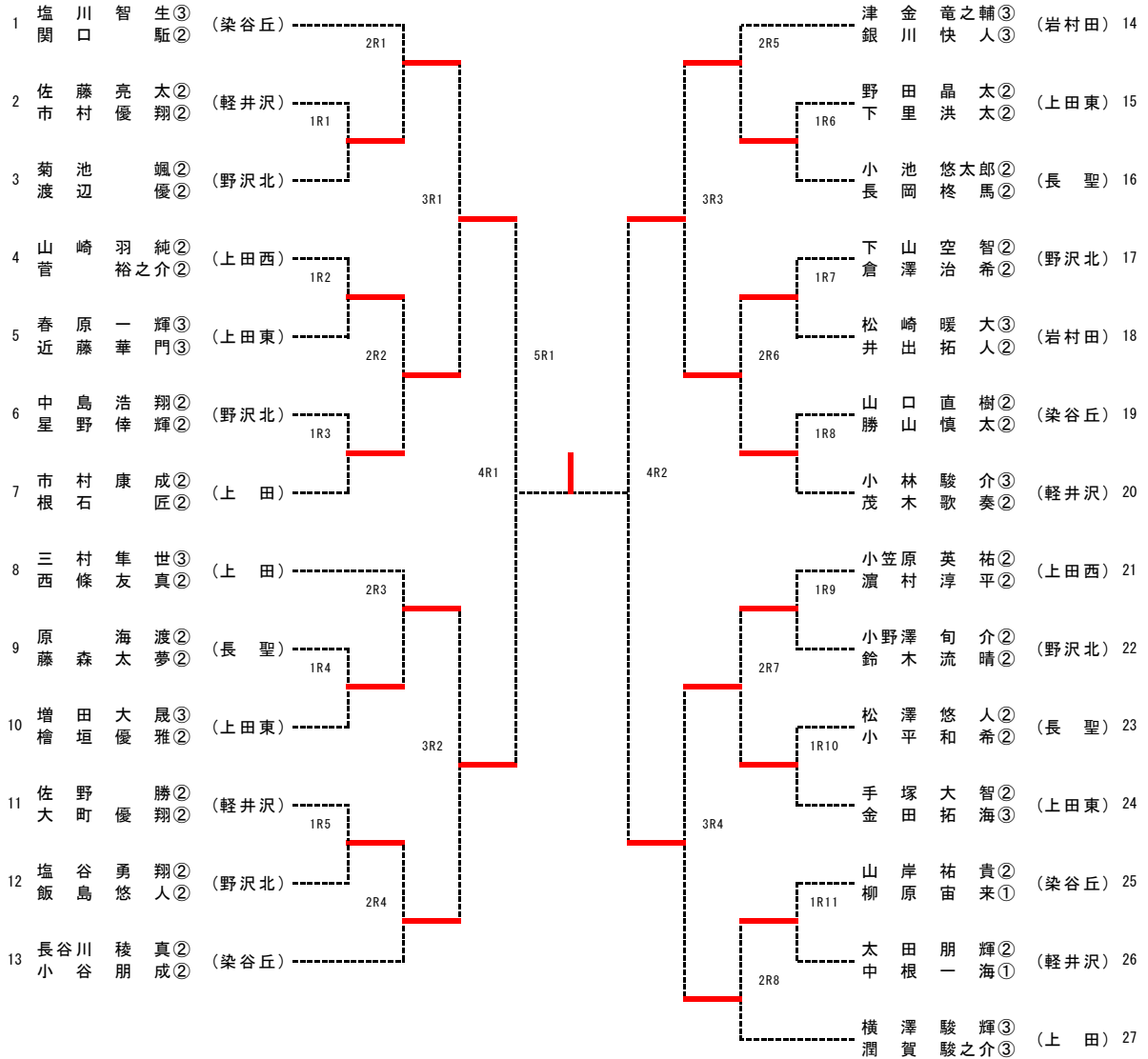
4R4敗者

7位

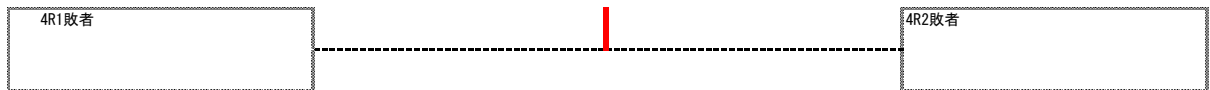
5-8①敗者

5-8②敗者

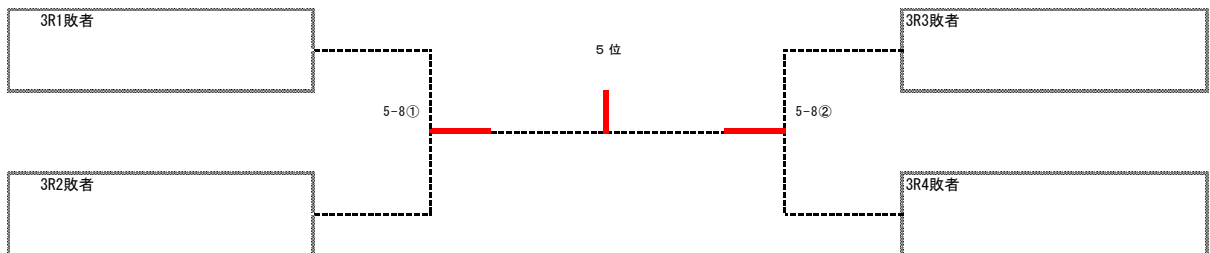
令和6年度 長野県高等学校総合体育大会東信大会 テニス競技 男子個人戦ダブルス



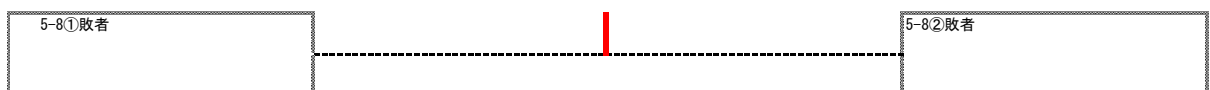
3 位



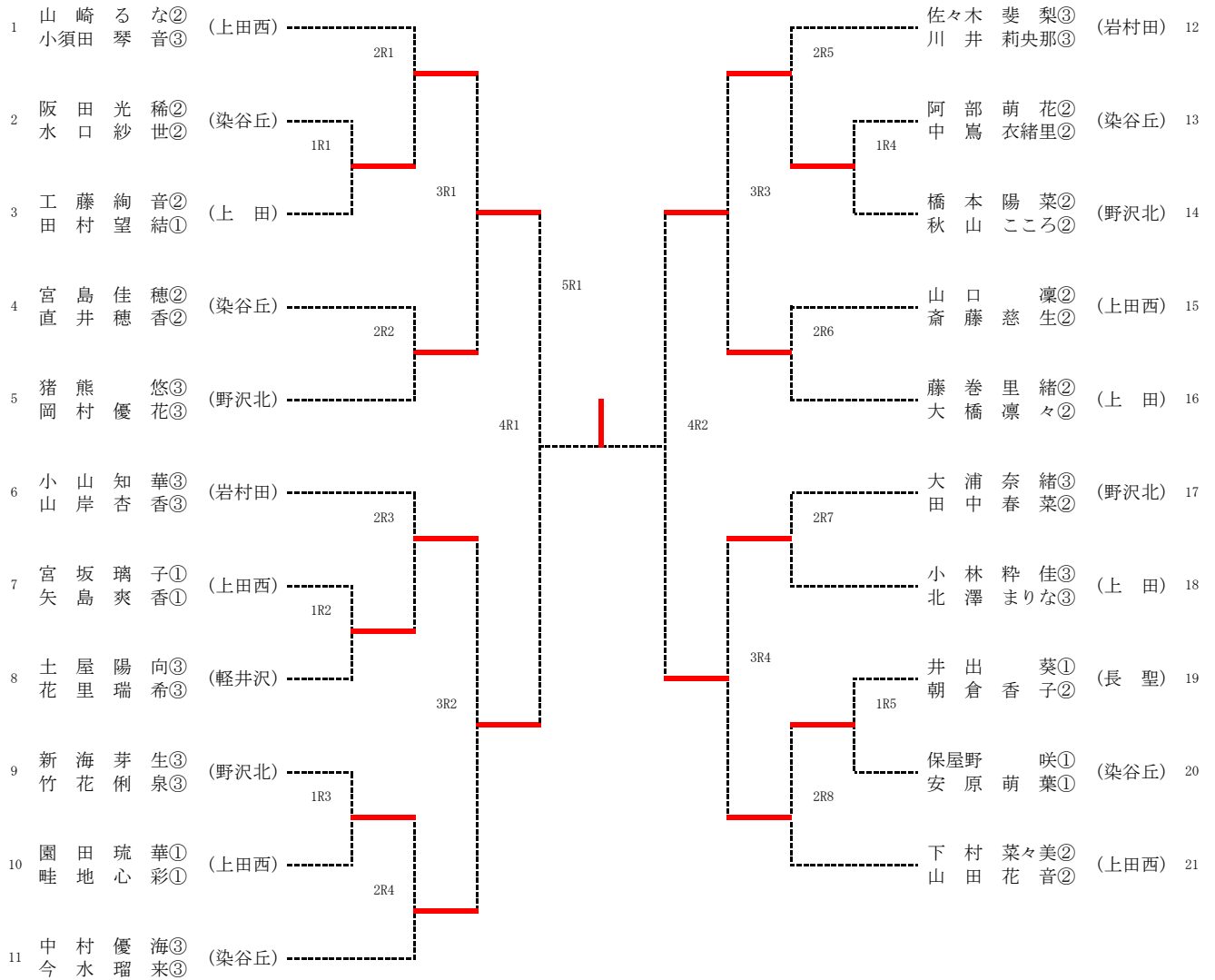
5 位



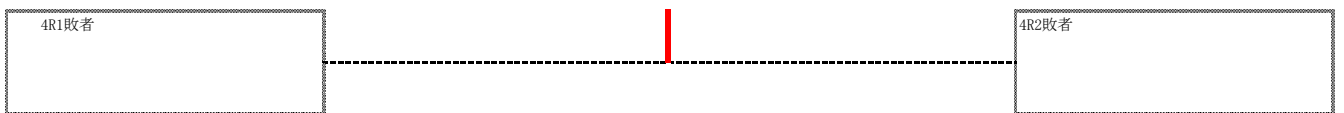
7 位



令和6年度 長野県高等学校総合体育大会東信大会 テニス競技 女子個人戦ダブルス



3 位



5 位

