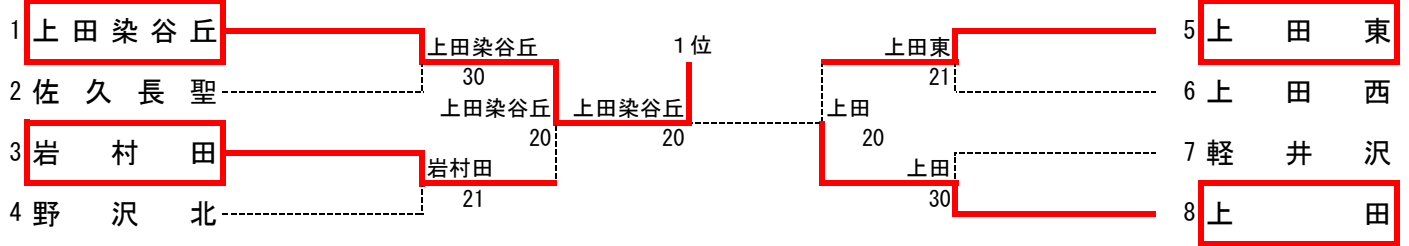


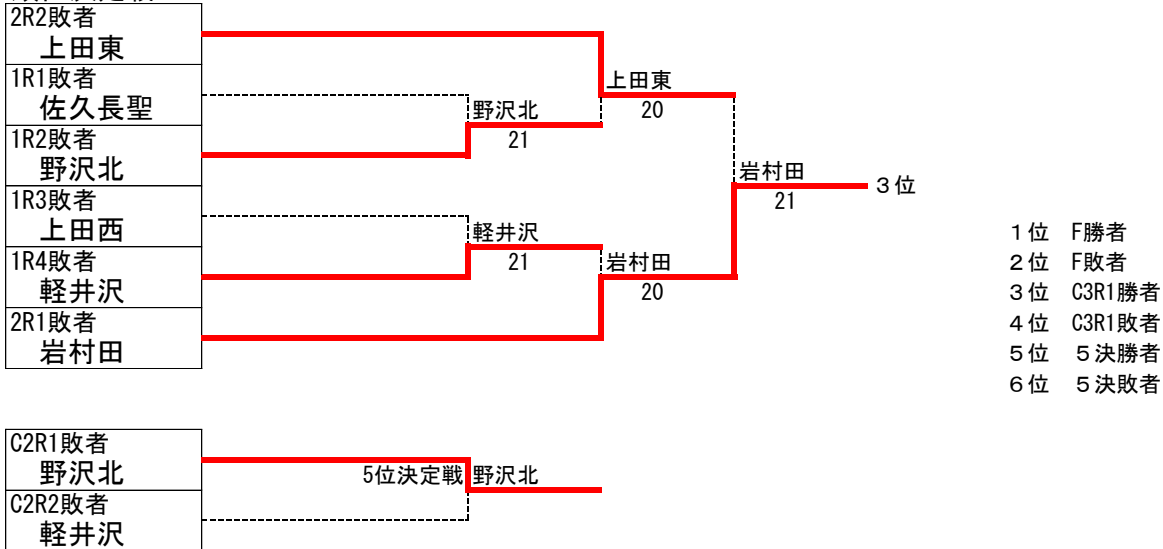
【男子団体戦】

2024東信総体

メインドロー



順位決定戦 メインドローと同一の対戦の場合はメインドローの結果を優先する。



【女子団体戦】

試合順序については大会当日に審判部も含めて連絡する。

No.	学校名	1. 上田西	2. 上田	3. 野沢北	4. 上田染谷丘	5. 岩村田	6. 佐久長聖	勝	敗	順位
1	上田西		2-1	2-1	2-1	3-0	3-0	5	0	1位
2	上田	1-2		1-2	1-2	1-2	3-0	1	4	5位
3	野沢北	1-2	2-1		1-2	1-2	3-0	2	3	4位
4	上田染谷丘	1-2	2-1	2-1		2-1	3-0	4	1	2位
5	岩村田	0-3	2-1	2-1	1-2		3-0	3	2	3位
6	佐久長聖	0-3	0-3	0-3	0-3	0-3		0	5	6位

リーグ戦(ラウンドロビン)における順位決定方法

- ① 団体戦としての勝率(不戦敗は6-0扱いとする)
  - ② 勝率が等しい場合・・・取得セット率が高いチームが上位
  - ③ 取得セット率が等しい場合・・・取得ゲーム率が高いチームが上位
- ②・③に共通
- 2チームが同率の場合・・・当該校の対戦結果の勝者が上位
- 3チーム以上が同率の場合・・・取得セット(ゲーム)率が高いチームが上位
- 取得セット(ゲーム)率：取得セット(ゲーム)数÷総セット(ゲーム)数

男子団体戦結果詳細

2024東信総体

<b>1R1</b>	<b>1</b>	上田染谷丘	3-0	佐久長聖	<b>2</b>
D		塩川智生③ 山口直樹②	60	小池悠太郎② 長岡柊馬②	
S1		関口 駟②	60	原 海渡②	
S2		長谷川 稜 真②	60	松 澤 悠 人②	

<b>1R2</b>	<b>3</b>	岩村田	2-1	野沢北	<b>4</b>
D		松崎暖大③ 井出拓人②	46	倉澤治希② 中島浩翔②	
S1		津金竜之輔③	62	下山空智②	
S2		銀川快人③	60	塩谷勇翔②	

<b>1R3</b>	<b>5</b>	上田東	2-1	上田西	<b>6</b>
D		檜垣優雅② 春原一輝③	67(2)	濱村淳平② 菅 裕之介②	
S1		手塚大智②	60	小笠原英祐②	
S2		増田大晟③	75	山崎羽純②	

<b>1R4</b>	<b>8</b>	上田	3-0	軽井沢	<b>7</b>
D		三村隼世③ 市村康成②	61	茂木歌奏② 太田朋輝②	
S1		横澤駿輝③	62	小林駿介③	
S2		潤賀駿之介③	62	中根一海①	

<b>2R1</b>	<b>1</b>	上田染谷丘	2-0	岩村田	<b>3</b>
D		長谷川稜真② 小谷朋也②	61	松崎暖大③ 井出拓人②	
S1		塩川智生③	33打切	津金竜之輔③	
S2		関口 駟②	61	銀川快人③	

<b>2R2</b>	<b>5</b>	上田東	0-2	上田	<b>8</b>
D		檜垣優雅② 春原一輝③	33打切	三村隼世③ 西條友真②	
S1		手塚大智②	26	横澤駿輝③	
S2		増田大晟③	26	潤賀駿之介③	

<b>3R1</b>	<b>1</b>	上田染谷丘	2-0	上田	<b>8</b>
D		長谷川稜真② 小谷朋也②	55打切	潤賀駿之介③ 三村隼世③	
S1		塩川智生③	64	横澤駿輝③	
S2		関口 駟②	61	市村康成②	

順位決定トーナメント

<b>C1R1</b>	<b>4</b>	野沢北	2-1	佐久長聖	<b>2</b>
D		倉澤治希② 中島浩翔②	76(6)	原藤森太夢② 松澤悠人②	
S1		下山空智②	61	長岡柊馬②	
S2		小野澤 旬 介②	06		

<b>C1R2</b>	<b>7</b>	軽井沢	2-1	上田西	<b>6</b>
D		茂木歌奏② 太田朋輝②	16	濱村淳平② 菅 裕之介②	
S1		小林駿介③	64	小笠原英祐②	
S2		中根一海①	61	山崎羽純②	

<b>C2R1</b>	<b>5</b>	上田東	2-0	野沢北	<b>4</b>
D		増田大晟③ 檜垣優雅②	31打切	倉澤治希② 中島浩翔②	
S1		手塚大智②	60	下山空智②	
S2		金田拓海③	62	塩谷勇翔②	

<b>C2R2</b>	<b>3</b>	岩村田	2-0	軽井沢	<b>7</b>
D		松崎暖大③ 井出拓人②	63	太田朋輝② 中根一海①	
S1		津金竜之輔③	53打切	小林駿介③	
S2		銀川快人③	60	佐野 勝②	

<b>C3R1</b>	<b>3</b>	岩村田	2-1	上田東	<b>5</b>
D		松崎暖大③ 井出拓人②	46	増田大晟③ 檜垣優雅②	
S1		津金竜之輔③	64	手塚大智②	
S2		銀川快人③	62	金田拓海③	

<b>5決</b>	<b>4</b>	野沢北	2-1	軽井沢	<b>7</b>
D		倉澤治希② 中島浩翔②	75	太田朋輝② 中根一海①	
S1		下山空智②	16	小林駿介③	
S2		小野澤 旬 介②	63	佐野 勝②	

## 女子団体戦結果詳細

2024東信総体

<b>1R1</b>	<b>1</b>	上田西	2-1	上田染谷丘	<b>4</b>
D		山崎るな② 下村菜々美②	64	今水瑠来③ 直井穂香②	
S1		小須田琴音③	46	宮島佳穂②	
S2		山田花音②	62	中村優海③	

<b>1R2</b>	<b>5</b>	岩村田	2-1	上田	<b>2</b>
D		山岸杏香③ 川井莉央那③	26	小林粹佳③ 大橋凜々②	
S1		佐々木斐梨③	63	藤巻里緒②	
S2		小林桃子②	60	北澤まりな③	

<b>1R3</b>	<b>3</b>	野沢北	3-0	佐久長聖	<b>6</b>
D		猪熊悠③ 岡村優花③	61	柳澤侑音③ 篠崎礼実③	
S1		大浦奈緒③	60	加藤燈③	
S2		田中春菜②	62	山口真依③	

<b>1R4</b>	<b>4</b>	上田染谷丘	2-1	上田	<b>2</b>
D		今水瑠来③ 直井穂香②	64	小林粹佳③ 大橋凜々②	
S1		宮島佳穂②	57	高見澤史帆③	
S2		中村優海③	64	藤巻里緒②	

<b>1R5</b>	<b>1</b>	上田西	3-0	佐久長聖	<b>6</b>
D		小須田琴音③ 下村菜々美②	62	篠崎礼実③ 山口真依③	
S1		山崎るな②	60	加藤燈③	
S2		斎藤慈生②	61	桜井詩歩菜③	

<b>1R6</b>	<b>5</b>	岩村田	2-1	野沢北	<b>3</b>
D		佐々木斐梨③ 小山知華③	64	猪熊悠③ 岡村優花③	
S1		山岸杏香③	06	大浦奈緒③	
S2		小林桃子②	76(0)	田中春菜②	

<b>1R7</b>	<b>1</b>	上田西	3-0	岩村田	<b>5</b>
D		山崎るな② 下村菜々美②	62	小山知華③ 小林桃子②	
S1		小須田琴音③	61	山岸杏香③	
S2		山田花音②	60	川井莉央那③	

<b>1R8</b>	<b>4</b>	上田染谷丘	2-1	野沢北	<b>3</b>
D		今水瑠来③ 直井穂香②	63	猪熊悠③ 岡村優花③	
S1		宮島佳穂②	36	大浦奈緒③	
S2		中村優海③	61	田中春菜②	

<b>1R9</b>	<b>2</b>	上田	3-0	佐久長聖	<b>6</b>
D		小林粹佳③ 大橋凜々②	63	柳澤侑音③ 山口真依③	
S1		藤巻里緒②	61	加藤燈③	
S2		北澤まりな③	62	桜井詩歩菜③	

<b>1R10</b>	<b>1</b>	上田西	2-1	上田	<b>2</b>
D		下村菜々美② 山田花音②	60	小林粹佳③ 大橋凜々②	
S1		山崎るな②	26	高見澤史帆③	
S2		小須田琴音③	61	藤巻里緒②	

<b>1R11</b>	<b>4</b>	上田染谷丘	2-1	岩村田	<b>5</b>
D		今水瑠来③ 阿部萌花②	57	佐々木斐梨③ 川井莉央那③	
S1		宮島佳穂②	61	小山知華③	
S2		中村優海③	60	小林桃子②	

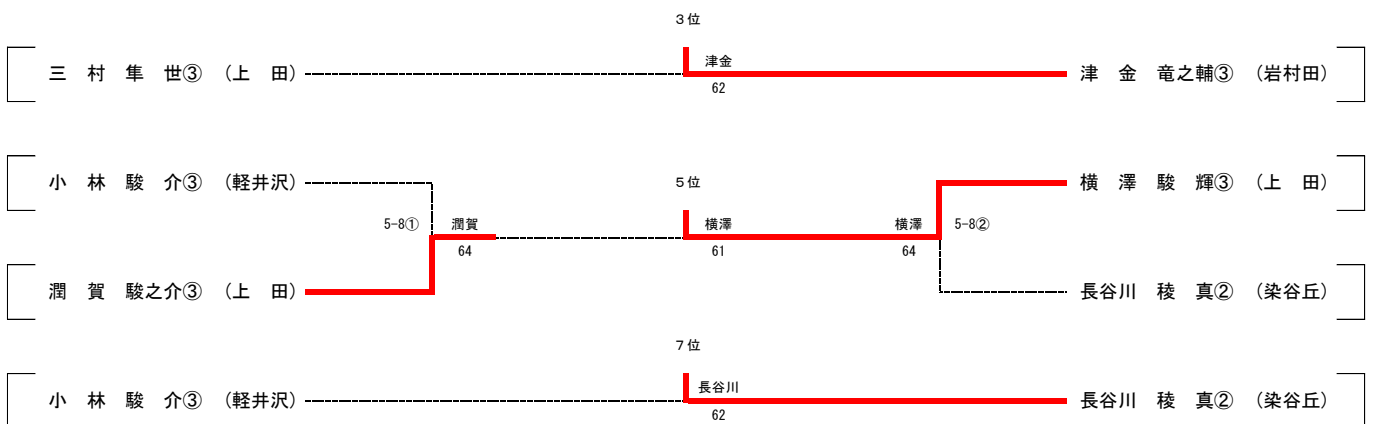
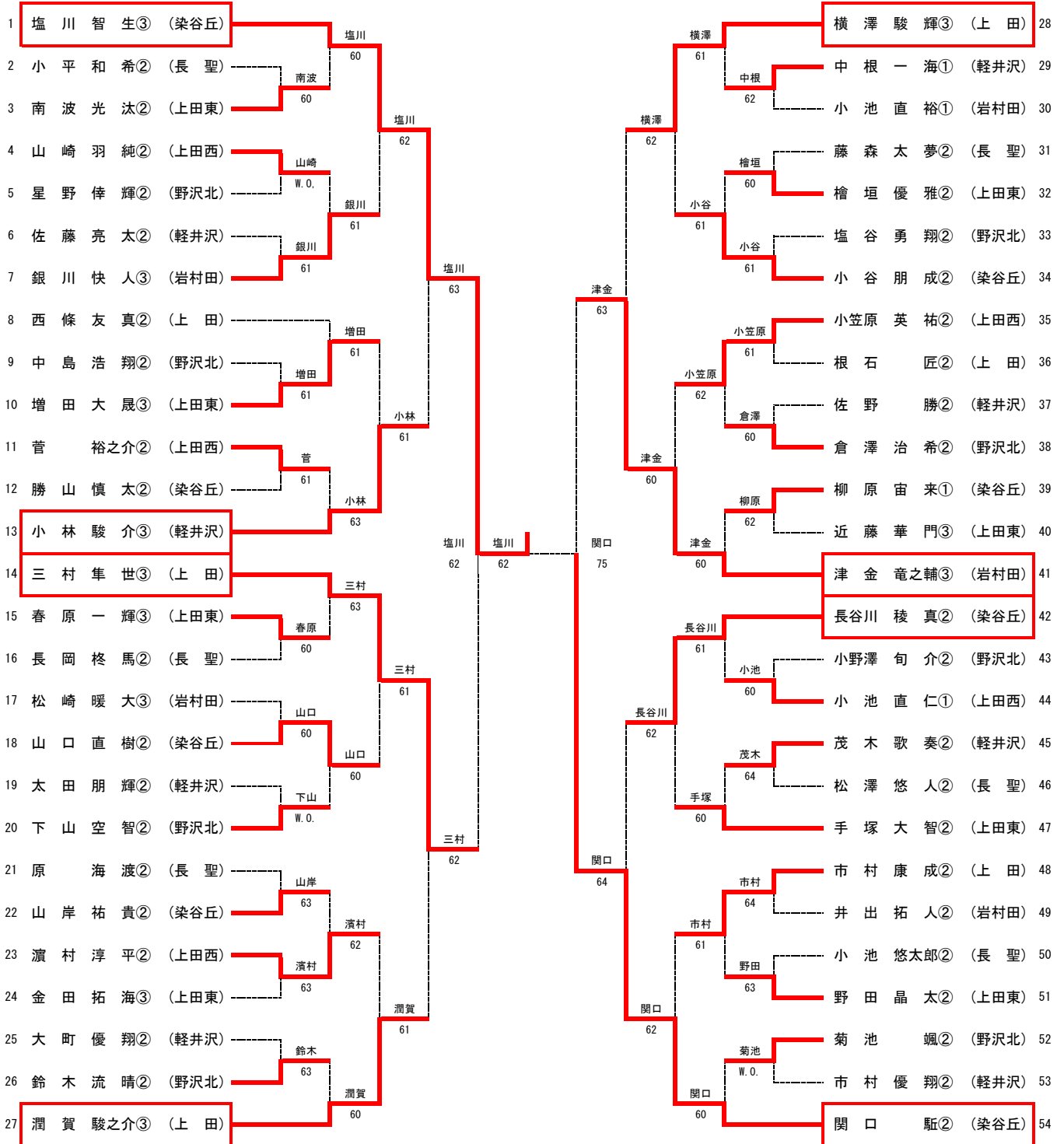
<b>1R12</b>	<b>1</b>	上田西	2-1	野沢北	<b>3</b>
D		山崎るな② 下村菜々美②	61	猪熊悠③ 岡村優花③	
S1		小須田琴音③	67(5)	大浦奈緒③	
S2		山田花音②	61	田中春菜②	

<b>1R13</b>	<b>5</b>	岩村田	3-0	佐久長聖	<b>6</b>
D		小山知華③ 山岸杏香③	63	柳澤侑音③ 桜井詩歩菜③	
S1		佐々木斐梨③	61	加藤燈③	
S2		川井莉央那③	62	篠崎礼実③	

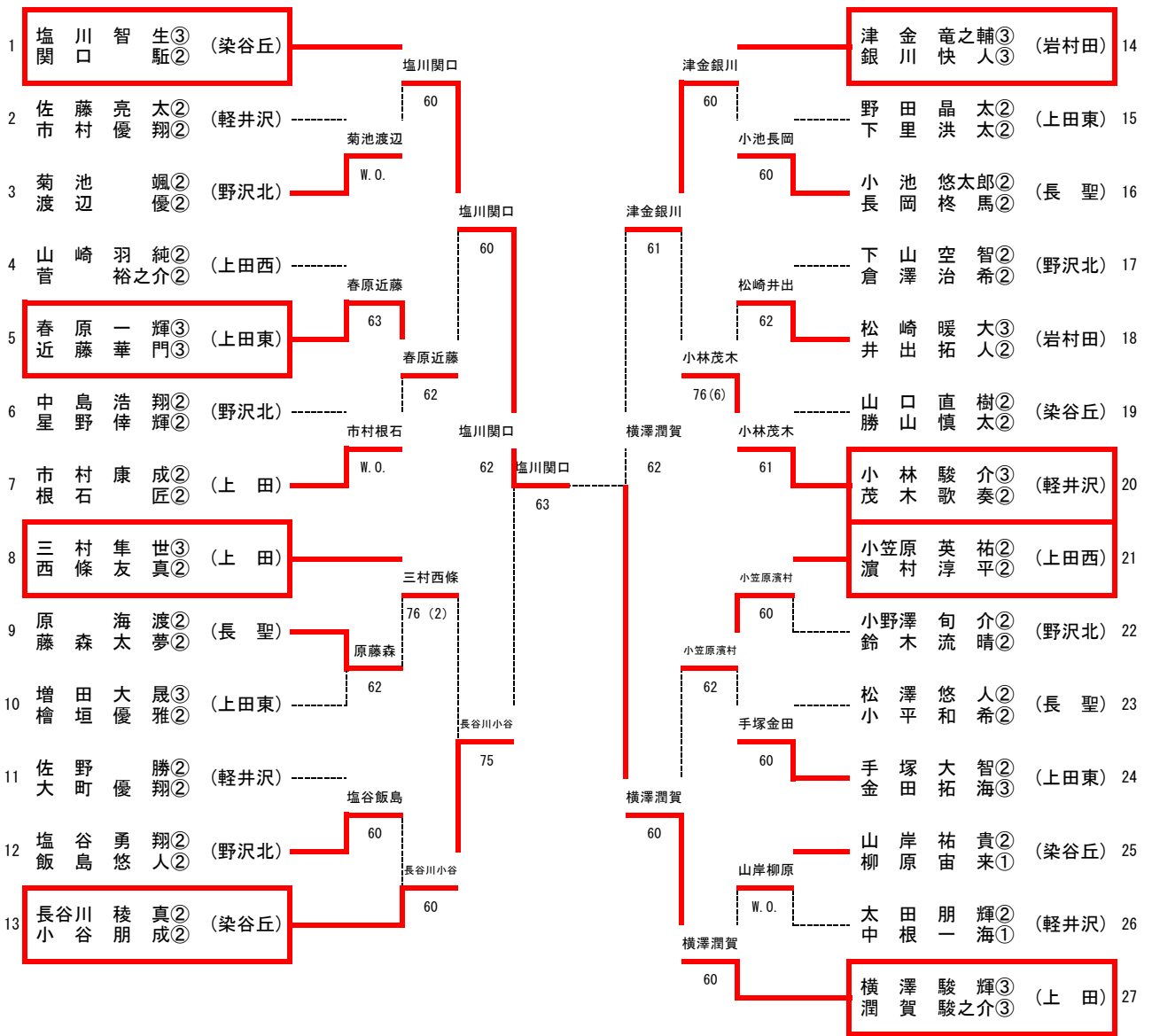
<b>1R14</b>	<b>3</b>	野沢北	2-1	上田	<b>2</b>
D		猪熊悠③ 岡村優花③	63	小林粹佳③ 大橋凜々②	
S1		大浦奈緒③	63	高見澤史帆③	
S2		田中春菜②	36	藤巻里緒②	

<b>1R15</b>	<b>4</b>	上田染谷丘	3-0	佐久長聖	<b>6</b>
D		今水瑠来③ 阿部萌花②	62	柳澤侑音③ 山口真依③	
S1		宮島佳穂②	61	加藤燈③	
S2		中村優海③	63	篠崎礼実③	

令和6年度 長野県高等学校総合体育大会東信大会 テニス競技 男子個人戦シングルス 結果



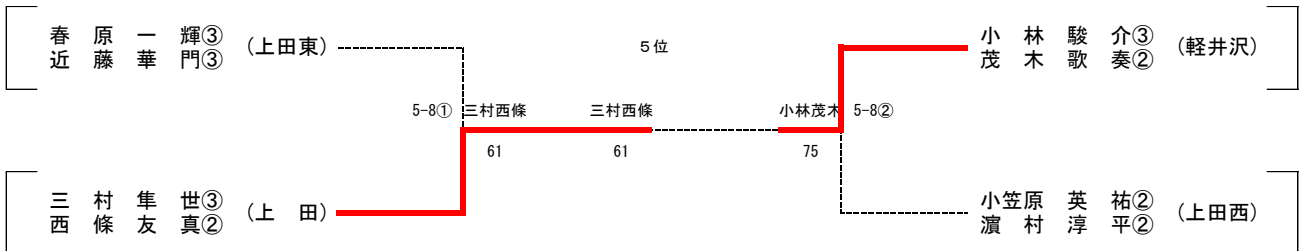
令和6年度 長野県高等学校総合体育大会東信大会 テニス競技 男子個人戦ダブルス 結果



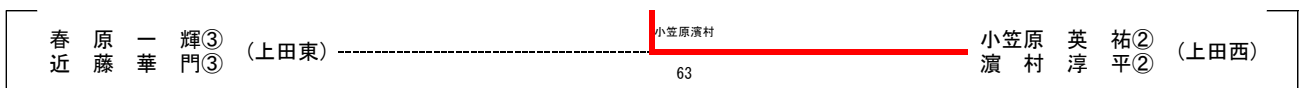
3位



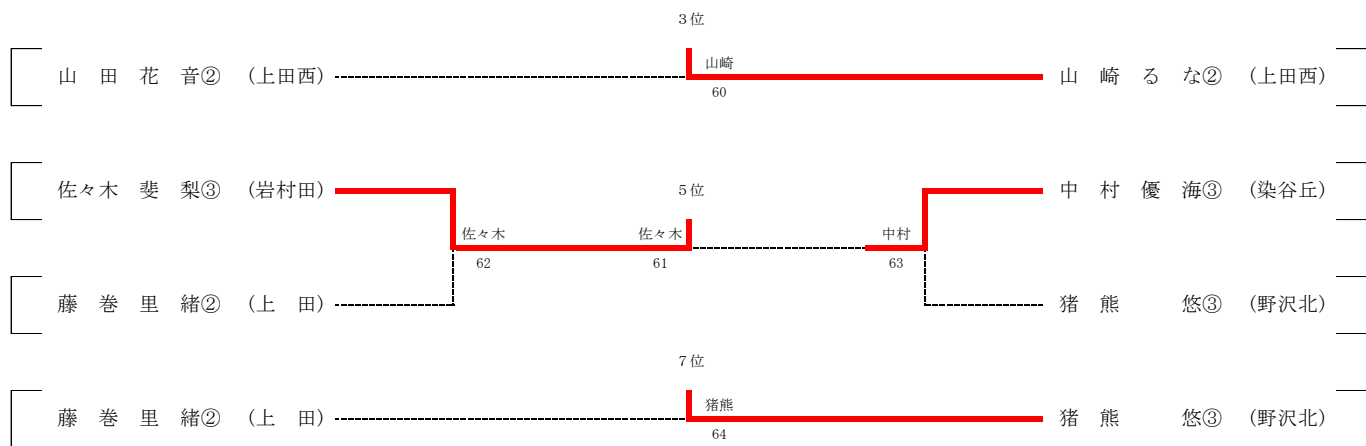
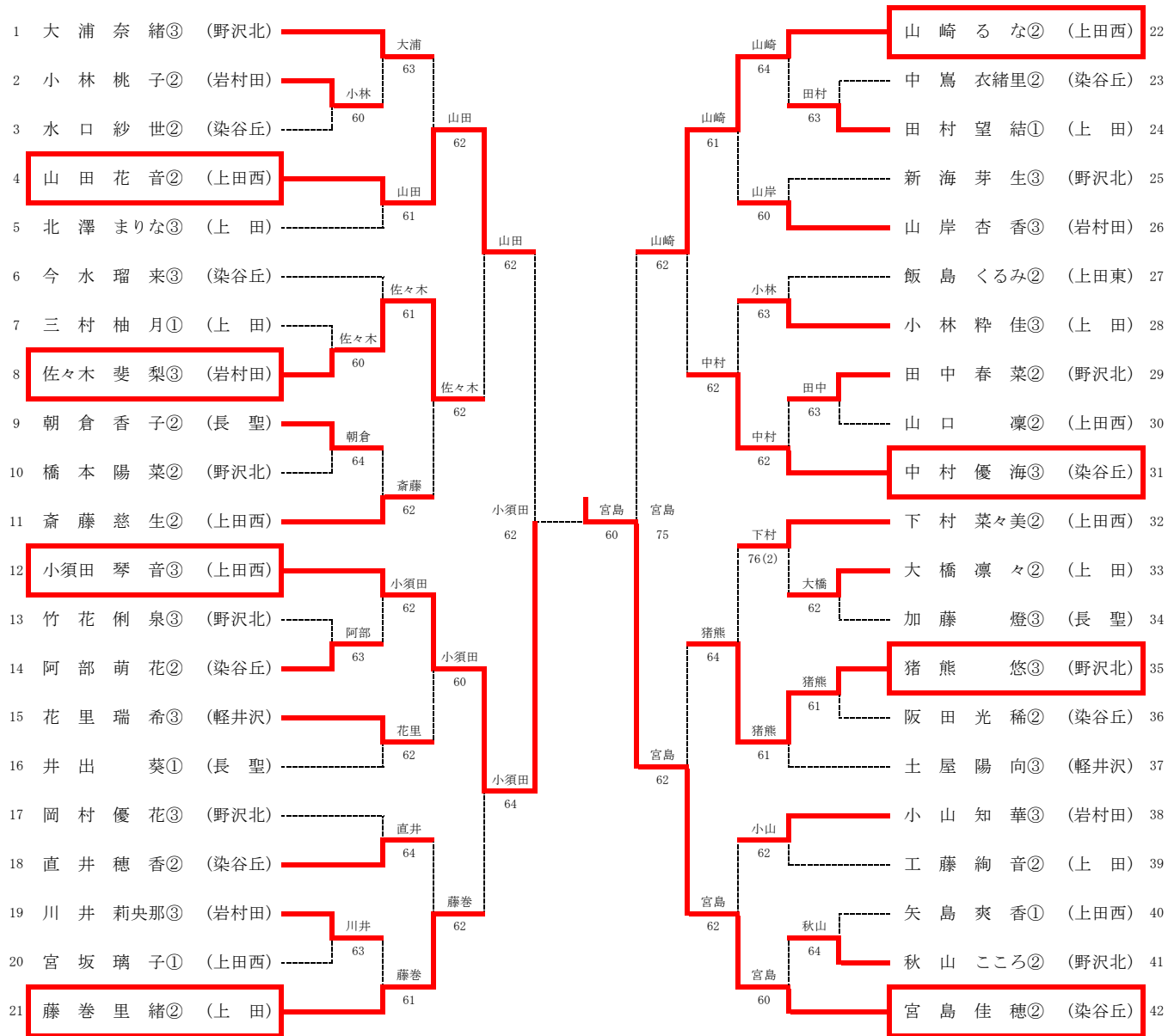
5位



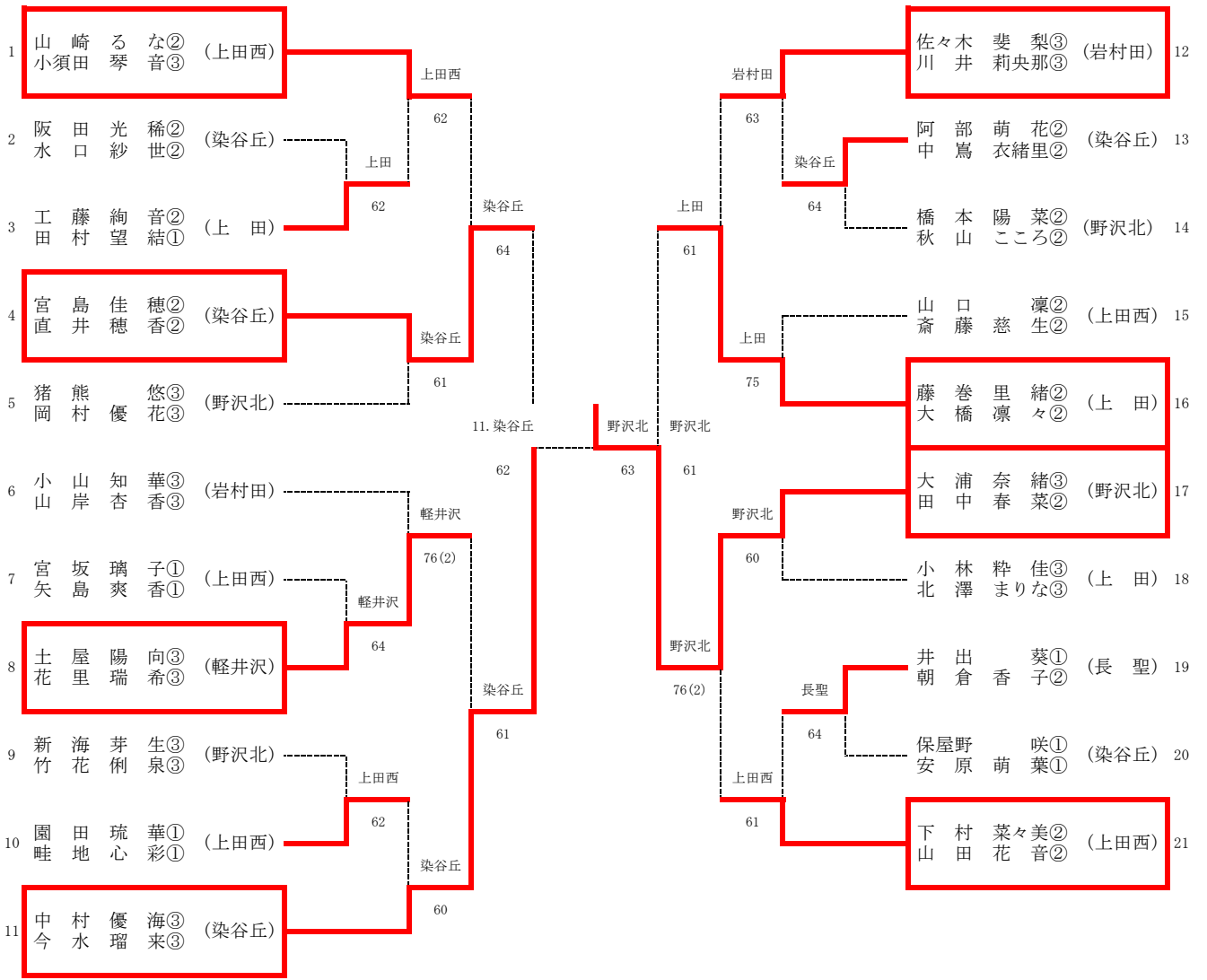
7位



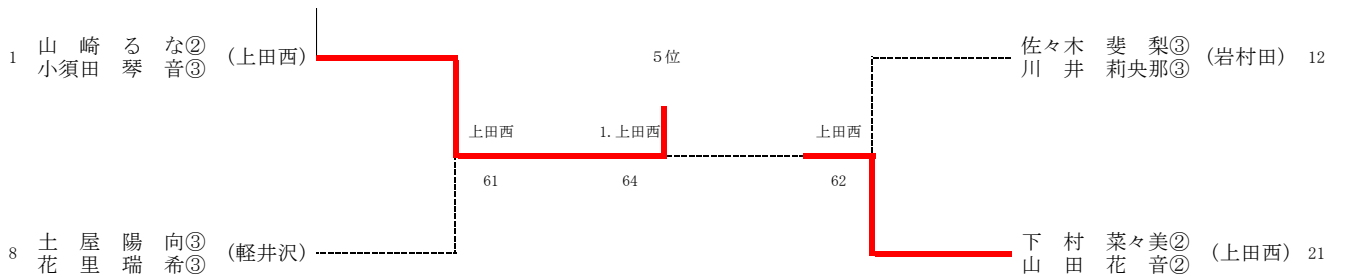
令和6年度 長野県高等学校総合体育大会東信大会 テニス競技 女子個人戦シングルス 結果



令和6年度 長野県高等学校総合体育大会東信大会 テニス競技 女子個人戦ダブルス 結果



3位



7位

