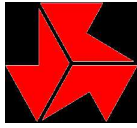


令和4年度 長野県高等学校総合体育大会東信大会 テニス競技
実施要項

前進しよう・向上しよう・飛躍しよう



大会結果

- 期 日 令和4年5月13日(金)～15(日)
- 会 場 男子：上田古戦場公園テニスコート
女子：上田市丸子テニスコート
- 競技日程 大会初日：団体戦全試合(女子：雨天のため一部を翌日に順延)
大会二日目：個人戦シングルス全試合(女子：団体戦残りとシングルス)
大会三日目：個人戦ダブルス全試合(女子：シングルス残りとダブルス)および表彰式
- 受 付 8：00～8：10(各会場 団体戦・個人戦ともチーム代表者が行う)
- 開 会 式 大会初日8：40開始(各会場)
大会2日目以降8：30より選手ミーティング後競技開始(各会場)
監督連絡会を全日程において8：20より行う(各会場)
- 主 催 東信高等学校体育連盟、長野県高等学校体育連盟、長野県教育委員会
- 後 援 上田市教育委員会
- 主 管 東信高等学校体育連盟テニス専門部、長野県高等学校体育連盟テニス専門部
- 大会長 下井 一志(軽井沢高等学校長)
- 競技役員
トーナメントディレクター 竹 内 弘(佐久平)
レフェリー 菊 池 文 明(野沢北)
アシスタントレフェリー 正 村 真 一(上田西)
競技委員(総務) 菊 原 健 吾(上 田) 堀 内 政 幸(染谷丘)
森 山 裕(岩村田) 佐 野 陽(上田東)
齋 藤 純 一(上田西) 参加各校顧問
(救護) 村 山 美耶子(染谷丘) 永 田 清 顕(野沢北)
参加各校顧問
- 補助員 男子：上田(5名)、染谷丘(5名)、上田西(5名)
女子：染谷丘(4名)、上田西(4名)、野沢北(4名)、佐久平(1名)
※ 本部補助員(男子：上田西、上田 女子：染谷丘、上田西、佐久平、野沢北)
※補助員は各会場に7：45までに集合

I 競技方法

- (1) 組み合わせは、昨年度の新人戦・新人選手権・長野県ジュニアシード基準表などを参考に決定した。
- (2) 団体戦の試合方法は、1タイブレークセットマッチとする。
男子団体戦はトーナメント戦で、女子団体戦はリーグ戦で行う。
男子のトーナメント戦の初戦は3対戦すべてを行うが、以後は勝敗が決定し次第、ポイントで打ち切る。
女子のリーグ戦は全対戦を行う。なお、各対戦の団体戦の勝敗決定後は、ゲームの区切りでノーアドに切り替える。
- (3) 団体戦はダブルス1組、シングルス2本でチームを編成する。
- (4) 団体戦は、シングルスの実力順位にNo.1からNo.5まで5人を登録し、ダブルスは5人中任意に1組をつくり、シングルスは残りの3人中どの2人を出しても良いが、登録の順にしたがってS1、S2を決め、S1同士、S2同士が対戦する。
- (5) 個人戦シングルス・ダブルスについても、1タイブレークセットマッチで行う。ただし、天候等の状況により変更する場合がある。
- (6) 試合球はウィルソンエクストラデューティーを使用する(専門部で用意)。敗者校または敗者が、その日の競技終了後セットボールを缶ごと持ち帰る。
- (7) 試合は、競技日程に従って実施する。
団体戦は1～4位、個人戦は1～8位までの各順位を決定する。

II 審判

- (1) 団体戦は、初戦のみ本部で指示し、それ以降は敗者校が担当する。
- (2) 個人戦は、各コートでの初戦のみ本部で指示し、それ以降は各コートの敗者が担当する。
- (3) 全試合ともソロチェアアンパイア方式(SCU方式)で行う。

III 表彰・上位大会

- (1) 団体戦、個人戦ともベスト4以上に表彰状を与える。表彰式は大会最終日に行う。
なお団体戦は上位4チーム、個人戦は上位8名(8組)が県大会への出場権を得る。
県大会日程・会場：6月3～6日(金～月)予備日7日(火)・長野市南長野運動公園
- (2) 県大会出場を決めた選手は、参加料を大会終了時に学校別にまとめ、本部に提出する。
その際、監督・団体戦登録選手の確認を行う。
(県大会参加料：種目数に関係なく一人1000円)

IV その他

- (1) ボール代1缶600円×(団体戦6缶 + 個S人数 + 個Dペア数)を、大会初日の受付時に、男女別に各校分をまとめ、各会場の本部まで提出すること。
- (2) 服装はテニスウェア(Tシャツタイプ可)とする。ショーツは膝の隠れないものとする。
その他は最新の服装と用具のコードに従う。
茶髪、ピアスなどの装身具の装用は禁止とし、出場停止もありうる。
- (3) 団体戦のみ、団体戦登録された監督または選手がベンチコートに入ることができる。
- (4) 今大会は、団体戦・個人戦ともにボールパーソンは置かない。
- (5) ルールについては、最新のJTAテニスルールに従う。
- (6) 大会期間中、公式練習時間ならびに試合前のサーブ練習以外のボールを使用した練習・ウォームアップ等は一切禁止する。
- (7) 各施設の使用上の注意を遵守する。飲食等は所定の場所で行うこと。
ゴミは各自で持ちかえるとともに、施設の美化に努めること。
- (8) 前回大会の優勝校は、優勝カップを持参すること。
- (9) 選手及び大会関係者は感染症対策を充分に行うこと。
応援については拍手のみとする。また、円陣等についても、適切な距離をとること。
試合中の選手を除き、常時マスクを着用すること。
また、手洗いや手指の消毒を励行すること。
- (10) 今大会は、全会場無観客で行う。
選手および各校部員・各校顧問・大会役員以外の観戦は一切認めない。
- (11) 競技のビデオ撮影等については、対戦校の顧問および選手の許可を得ること。
また、許可の有無にかかわらずSNS等へのアップロードなどは一切行わないこと。

令和4年度 長野県高等学校総合体育大会東信大会 テニス競技 団体戦 監督および登録選手

【男子団体戦】

No.	学校名	監督	No. 1	No. 2	No. 3	No. 4	No. 5
1	上田西	正村真一	松岡歩夢③	喜多功②	高藤大希③	菅原敬斗③	森川海凧③
3	上田東	佐野陽	佐伯壮之介③	金子航③	竹内晴哉②	金田拓海①	
4	野沢北	佐々木史直	渡邊寛也②	小野澤晶太②	柏木喜翔②	古越康太②	塩川漣哉②
5	岩村田	森山裕	石井そら③	三石勇太③	関口拓人③	京野倅太③	有井祥悟②
8	上田染谷丘	堀内政幸	塩川智生①	山本琳太郎③	矢部泰成②	橋本生真②	土屋勇利②
9	上田	菊原健吾	宮下玲②	大井優弥③	宮原一紀③	横澤駿輝①	吉田和生③
12	軽井沢	田中紀夫	木村岳人②	小林駿介①	溝辺晴也③	飯塚龍侍③	玉井輝生③
13	小諸	生駒圭一	倉島爽③	阿部颯士③	山本空輝②	高野拓海③	青木紅③
16	佐久長聖	原一樹	藤野空貴③	桜井和爽③	丸山晴渡③	三石順正②	牛木凌弥③

【女子団体戦】

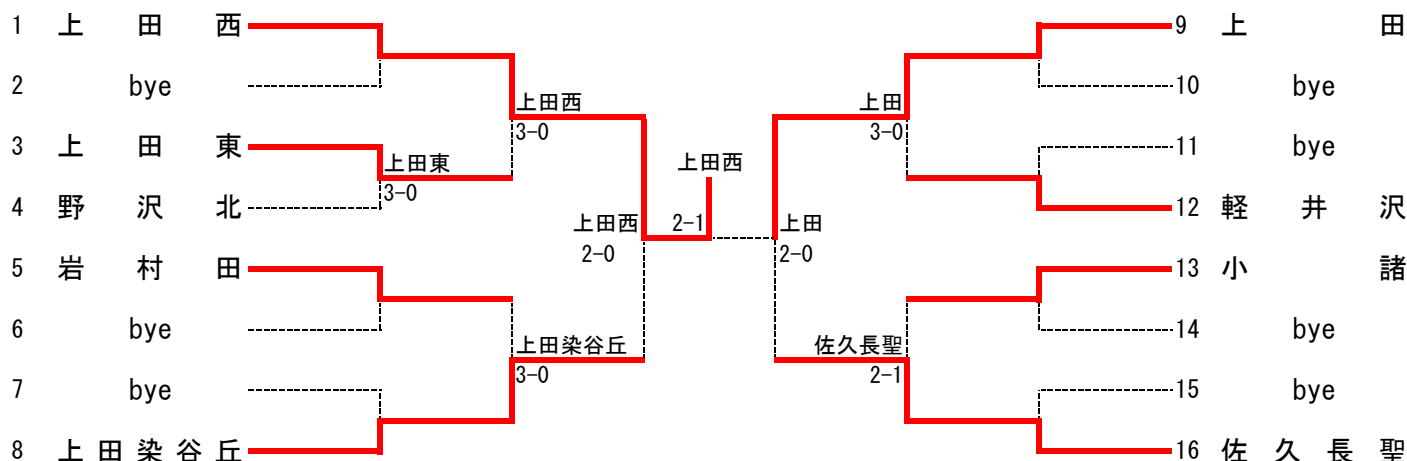
No.	学校名	監督	No. 1	No. 2	No. 3	No. 4	No. 5
1	上田染谷丘	村山美耶子	峯村茉那②	林乃愛③	富松京香③	尾美心絆③	宮下夏音③
2	上田西	齋藤純一	甘利怜佳③	下平日詩③	山岡菜月③	黒岩里音③	水出楓香②
3	野沢北	菊池文明	平田遥乃③	大井結那③	関口蒔琉②	大浦奈緒①	宮下優菜②
4	上田	横山智典	高見澤史帆①	長谷川れい③	馬場愛理③	西島菜々美②	丸山真央②
5	岩村田	飯島栄一	井出莉央③	小林真愛③	井出叶羽②	長谷川愛②	林莉菜②
6	佐久長聖	谷野善彦	掛川萌奈③	齊藤雪乃③	渕澤一央③	小平結翔③	菊田彩香②

長野県高等学校総合体育大会東信大会 テニス競技 団体戦 結果

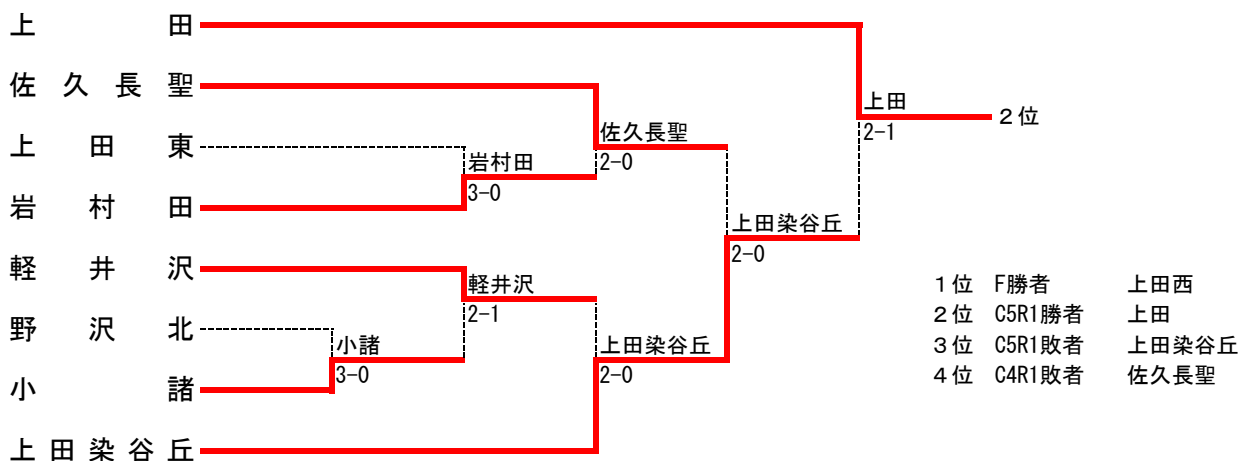
【男子団体戦】

R4. 5. 13 上田市古戦場公園テニスコート

メインドロー



順位決定戦 メインドローと同一の対戦の場合はメインドローの結果を優先する。



【女子団体戦】

(対戦順については大会会場にて指示する)

R4. 5. 13・14 上田市丸子テニスコート

No.	学校名	1. 上田染谷丘	2. 上田西	3. 野沢北	4. 上田	5. 岩村田	6. 佐久長聖	勝	敗	順位
1	上田染谷丘	-	1-2	②-1	②-1	③-0	③-0	4	1	2位
2	上田西	②-1	-	②-1	③-0	③-0	③-0	5	0	1位
3	野沢北	1-2	1-2	-	②-1	③-0	③-0	3	2	3位
4	上田	1-2	0-3	1-2	-	③-0	③-0	2	3	4位
5	岩村田	0-3	0-3	0-3	0-3	-	1-2	0	5	6位
6	佐久長聖	0-3	0-3	0-3	0-3	②-1	-	1	4	5位

リーグ戦(ラウンドロビン)における順位決定方法

- ① 団体戦としての勝率(不戦敗は6-0扱いとする)
 - ② 勝率が等しい場合・・・取得セット率が高いチームが上位
 - ③ 取得セット率が等しい場合・・・取得ゲーム率が高いチームが上位
 - ②・③に共通
 - 2チームが同率の場合・・・当該校の対戦結果の勝者が上位
 - 3チーム以上が同率の場合・・・取得セット(ゲーム)率が高いチームが上位
- 取得セット(ゲーム)率：取得セット(ゲーム)数÷総セット(ゲーム)数

男子団体戦結果詳細

R4. 5. 13 上田市古戦場公園テニスコート

1R2	3	上田東	3-0	野沢北	4
D		竹内晴哉② 金田拓海①	63	柏木喜翔② 塩川漣哉②	
S1		佐伯壮之介③	61	渡邊寛也②	
S2		金子航③	75	小野澤晶太②	

2R1	1	上田西	3-0	上田東	3
D		高藤大希③ 菅原敬斗③	61	金子航③ 竹内晴哉②	
S1		松岡歩夢③	60	佐伯壮之介③	
S2		喜多功②	60	金田拓海①	

2R2	8	上田染谷丘	3-0	岩村田	5
D		矢部泰成② 橋本生真②	60	関口拓人③ 京野倭太③	
S1		塩川智生①	61	石井そら③	
S2		山本琳太郎③	75	三石勇太③	

2R3	9	上田	3-0	軽井沢	12
D		宮原一紀③ 横澤駿輝①	60	溝辺晴也③ 飯塚龍侍③	
S1		宮下玲②	62	木村岳人②	
S2		大井優弥③	62	小林駿介①	

2R4	16	佐久長聖	2-1	小諸	13
D		桜井和爽③ 丸山晴渡③	75	山本空輝② 高野拓海③	
S1		藤野空貴③	36	倉島爽③	
S2		三石順正②	61	阿部颯士③	

3R1	1	上田西	2-0	上田染谷丘	8
D		高藤大希③ 菅原敬斗③	61	矢部泰成② 土屋勇利②	
S1		松岡歩夢③	33打切	塩川智生①	
S2		喜多功②	60	山本琳太郎③	

3R2	9	上田	2-0	佐久長聖	16
D		宮原一紀③ 横澤駿輝①	61	桜井和爽③ 丸山晴渡③	
S1		宮下玲②	32打切	藤野空貴③	
S2		大井優弥③	60	三石順正②	

4R1	1	上田西	2-1	上田	9
D		高藤大希③ 菅原敬斗③	26	大井優弥③ 宮原一紀③	
S1		松岡歩夢③	64	宮下玲②	
S2		喜多功②	60	横澤駿輝①	

C1R1	13	小諸	3-0	野沢北	4
D		山本空輝② 高野拓海③	60	柏木喜翔② 古越康太②	
S1		倉島爽③	60	渡邊寛也②	
S2		阿部颯士③	61	小野澤晶太②	

C2R1	5	岩村田	3-0	上田東	3
D		関口拓人③ 京野倭太③	64	金子航③ 金田拓海①	
S1		石井そら③	64	佐伯壮之介③	
S2		三石勇太③	60	竹内晴哉②	

C2R2	12	軽井沢	2-1	小諸	13
D		木村岳人② 溝辺晴也③	63	山本空輝② 高野拓海③	
S1		小林駿介①	76(4)	倉島爽③	
S2		飯塚龍侍③	16	阿部颯士③	

C3R1	16	佐久長聖	2-0	岩村田	5
D		桜井和爽③ 丸山晴渡③	52打切	関口拓人③ 京野倭太③	
S1		藤野空貴③	62	石井そら③	
S2		三石順正②	61	三石勇太③	

C3R2	8	上田染谷丘	2-0	軽井沢	12
D		山本琳太郎③ 土屋勇利②	63	溝辺晴也③ 飯塚龍侍③	
S1		塩川智生①	62	木村岳人②	
S2		矢部泰成②	55打切	小林駿介①	

C4R1	8	上田染谷丘	2-0	佐久長聖	16
D		山本琳太郎③ 土屋勇利②	61	桜井和爽③ 丸山晴渡③	
S1		塩川智生①	61	藤野空貴③	
S2		矢部泰成②	45打切	三石順正②	

C5R1	1	上田	2-1	上田染谷丘	8
D		宮原一紀③ 横澤駿輝①	(3)67	山本琳太郎③ 矢部泰成②	
S1		宮下玲②	64	塩川智生①	
S2		大井優弥③	60	橋本生真②	

女子団体戦結果詳細

R4. 5. 13・14 上田市丸子テニスコート

No.1	1	上田染谷丘	3-0	岩村田	5
D	富松京香③	62	小林真愛③		
	宮下夏音③		林莉菜②		
S1	峯村茉那②	60	井出莉央③		
S2	林乃愛③	61	長谷川愛②		

No.2	3	野沢北	2-1	上田	4
D	大井結那③	75	馬場愛理③		
	大宮下優菜②		西島菜々美②		
S1	平田遙乃③	64	高見澤史帆①		
S2	関口蒔琉②	06	長谷川れい③		

No.3	1	上田染谷丘	3-0	佐久長聖	6
D	林乃愛③	60	瀧澤一央③		
	尾美心絆③		小平結翔③		
S1	峯村茉那②	60	掛川萌奈③		
S2	富松京香③	63	齊藤雪乃③		

No.4	2	上田西	3-0	岩村田	5
D	下平日詩③	61	小林真愛③		
	黒岩里音③		長谷川愛②		
S1	山岡菜月③	62	井出莉央③		
S2	水出楓香②	60	林莉菜②		

No.5	2	上田西	2-1	野沢北	3
D	下平日詩③	64	大浦奈緒①		
	黒岩里音③		大宮下優菜②		
S1	甘利怜佳③	36	平田遙乃③		
S2	水出楓香②	62	関口蒔琉②		

No.6	4	上田	3-0	佐久長聖	6
D	馬場愛理③	60	齊藤雪乃③		
	西島菜々美②		菊田彩香②		
S1	高見澤史帆①	62	掛川萌奈③		
S2	長谷川れい③	61	瀧澤一央③		

No.7	1	上田染谷丘	2-1	上田	4
D	林乃愛③	63	西島菜々美②		
	尾美心絆③		丸山真央②		
S1	峯村茉那②	61	高見澤史帆①		
S2	富松京香③	16	長谷川れい③		

No.8	3	野沢北	3-0	岩村田	5
D	大井結那③	61	長谷川愛②		
	大宮下優菜②		林莉菜②		
S1	平田遙乃③	63	井出莉央③		
S2	大浦奈緒①	62	小林真愛③		

No.9	2	上田西	3-0	佐久長聖	6
D	下平日詩③	61	掛川萌奈③		
	黒岩里音③		齊藤雪乃③		
S1	山岡菜月③	60	瀧澤一央③		
S2	水出楓香②	60	菊田彩香②		

No.10	2	上田西	3-0	上田	4
D	下平日詩③	63	西島菜々美②		
	甘利怜佳③		丸山真央②		
S1	甘利怜佳③	63	高見澤史帆①		
S2	水出楓香②	61	長谷川れい③		

No.11	6	佐久長聖	2-1	岩村田	5
D	瀧澤一央③	36	井出莉央③		
	小平結翔③		長谷川愛②		
S1	掛川萌奈③	60	小林真愛③		
S2	齊藤雪乃③	62	林莉菜②		

No.12	1	上田染谷丘	2-1	野沢北	3
D	尾美心絆③	26	大井結那③		
	宮下夏音③		大宮下優菜②		
S1	峯村茉那②	30ret	関口蒔琉②		
S2	林乃愛③	61	大浦奈緒①		

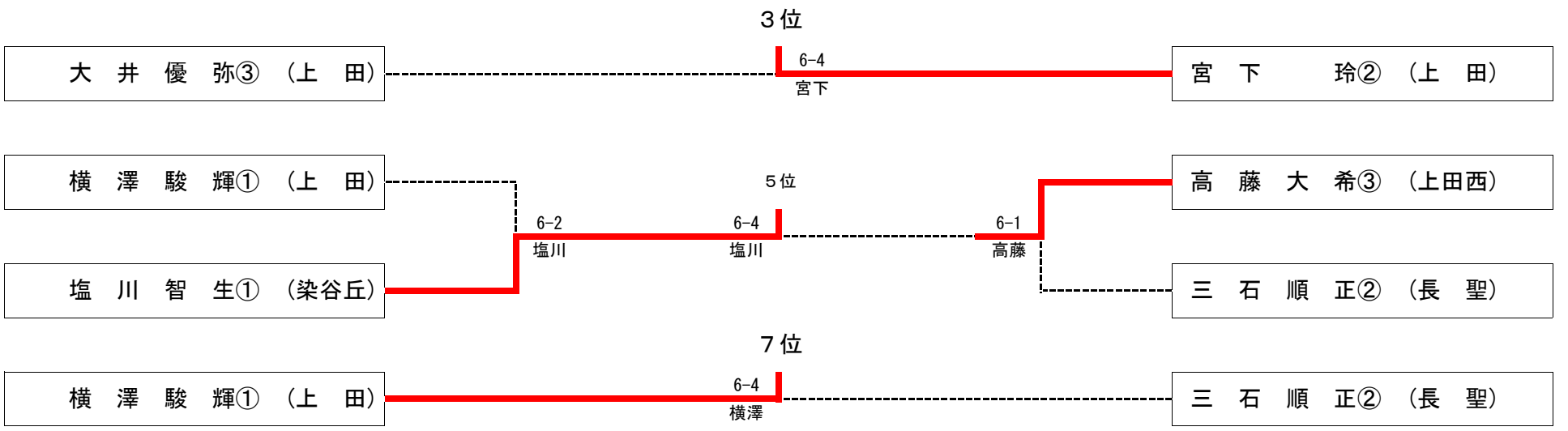
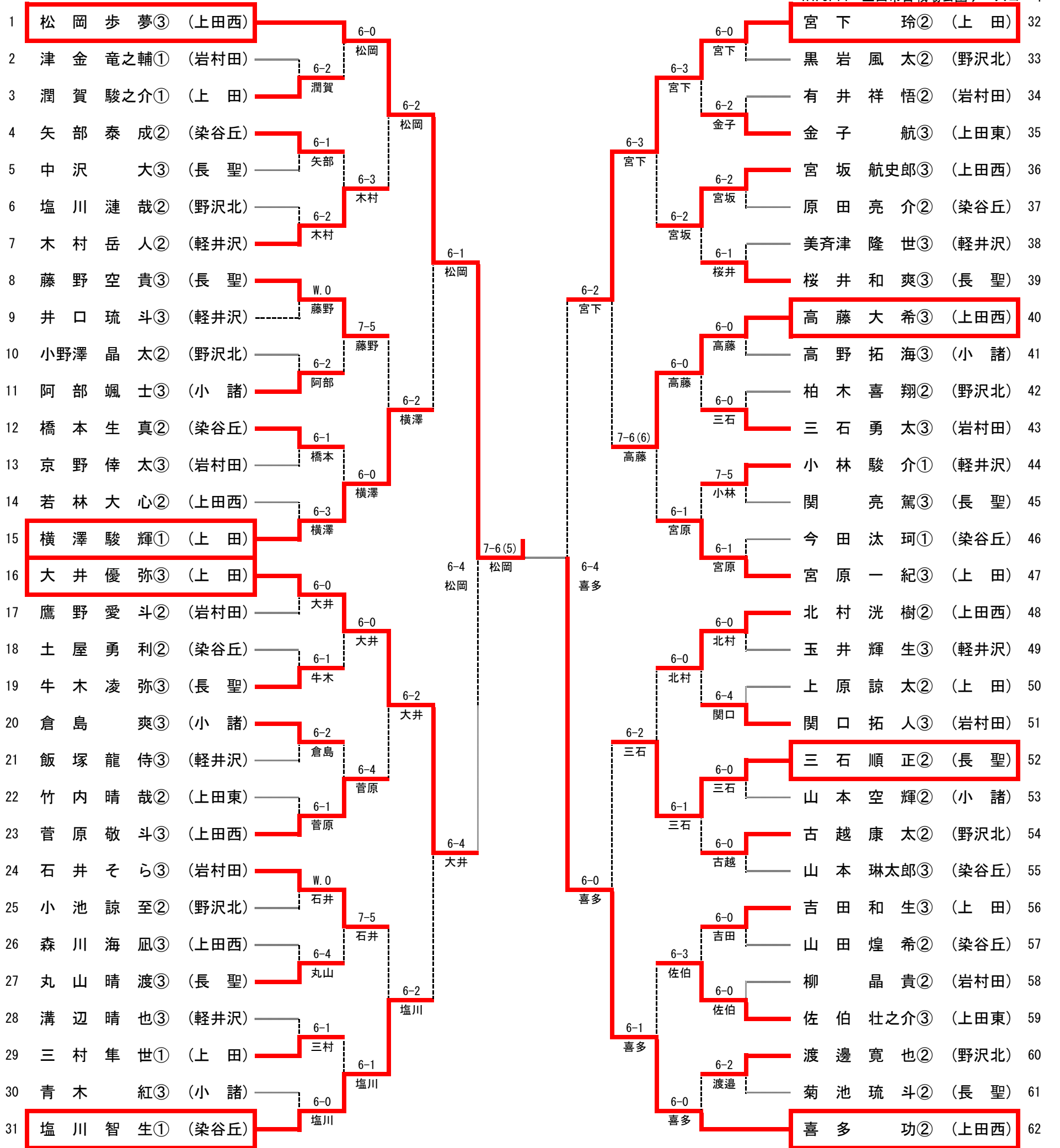
No.13	4	上田	3-0	岩村田	5
D	西島菜々美②	76(1)	井出莉央③		
	丸山真央②		林莉菜②		
S1	高見澤史帆①	62	小林真愛③		
S2	長谷川れい③	61	長谷川愛②		

No.14	2	上田西	2-1	上田染谷丘	1
D	下平日詩③	75	尾美心絆③		
	黒岩里音③		宮下夏音③		
S1	甘利怜佳③	67(5)	峯村茉那②		
S2	水出楓香②	60	林乃愛③		

No.15	3	野沢北	3-0	佐久長聖	6
D	大井結那③	61	齊藤雪乃③		
	大宮下優菜②		瀧澤一央③		
S1	平田遙乃③	62	掛川萌奈③		
S2	大浦奈緒①	60	菊田彩香②		

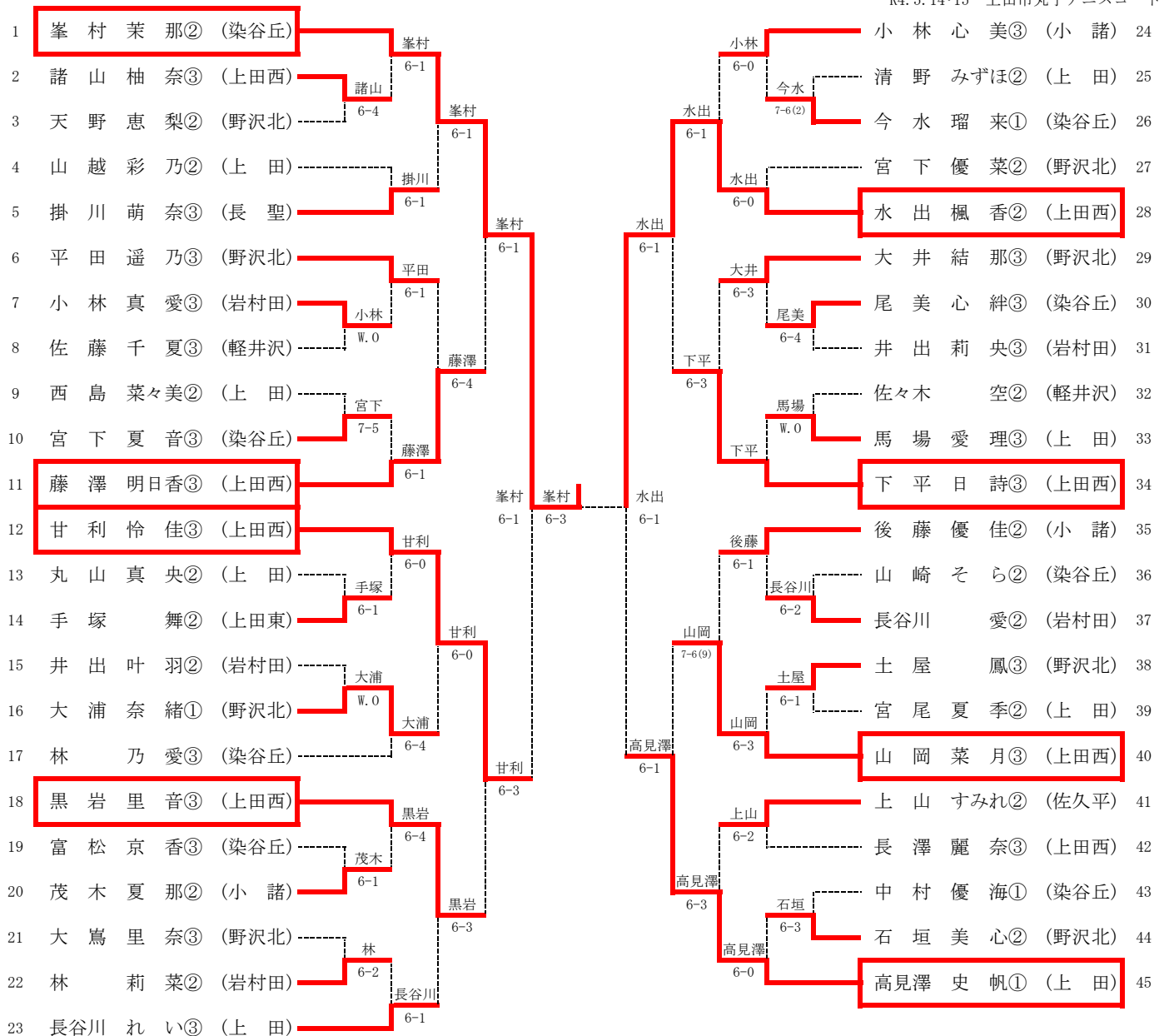
令和4年度 長野県高等学校総合体育大会東信大会 テニス競技 男子個人戦シングルス 結果

R4.5.14 上田市古戦場公園テニスコート



令和4年度 長野県高等学校総合体育大会東信大会 テニス競技 女子個人戦シングルス 結果

R4.5.14・15 上田市丸子テニスコート



3位
12 甘利 怜佳③ (上田西) 甘利 6-1 高見澤 史帆① (上田) 45

5位
11 藤澤 明日香③ (上田西) 黒岩 6-0 黒岩 6-3 下平 7-6(3) 下平日 詩③ (上田西) 34
18 黒岩 里音③ (上田西) 黒岩 6-3 山岡 菜月③ (上田西) 40

7位
11 藤澤 明日香③ (上田西) 藤澤 6-3 山岡 菜月③ (上田西) 40

令和4年度 長野県高等学校総合体育大会東信大会 テニス競技 男子個人戦ダブルス 結果

R4. 5. 15 上田市古戦場公園テニスコート

1	松喜 岡多 歩 夢 ^③ 功 ^② (上田西)	松岡喜多	塩川山本	塩山 川本 智生 ^① 琳太郎 ^③ (染谷丘)	17
2	榎太 本田 惺 芽 ^② 條 ^② (長 聖)	松岡喜多	塩川山本	有銀 井川 祥快 悟 ^② 人 ^① (岩村田)	18
3	三関 石口 勇 太 ^③ 人 ^③ (岩村田)	倉島阿部	吉田上原	大内 橋藤 駿 祐 ^② 亮 ^② (長 聖)	19
4	倉阿 島部 颯 爽 ^③ 士 ^③ (小 諸)	松岡喜多	藤野三石	吉上 田原 和生 ^③ 太 ^② (上 田)	20
5	橋本 生 真 ^② 勇 ^② (染谷丘)	三村潤賀	藤野三石	藤三 野石 空 貴 ^③ 正 ^② (長 聖)	21
6	三潤 村賀 隼 世 ^① 駿之介 ^① (上 田)	三村潤賀	藤野三石	溝飯 辺塚 晴 也 ^③ 侍 ^③ (軽井沢)	22
7	竹内 晴 哉 ^② 拓 海 ^① (上田東)	牛木関	北村若林	柏古 木越 喜 翔 ^② 康 太 ^② (野沢北)	23
8	牛木 凌 弥 ^③ 亮 駕 ^③ (長 聖)	松岡喜多	北村若林	北若 村林 洸 樹 ^② 心 ^② (上田西)	24
9	菅原 敬 斗 ^③ 大 希 ^③ (上田西)	菅原高藤	藤野三石	桜丸 井山 和 爽 ^③ 晴 渡 ^③ (長 聖)	25
10	菊尾 池和 琉 斗 ^② 正 英 ^② (長 聖)	菅原高藤	矢部原田	山高 本野 空 輝 ^② 拓 海 ^③ (小 諸)	26
11	柳鷹 野 晶 貴 ^② 愛 斗 ^② (岩村田)	柳鷹野	矢部原田	森宮 川坂 海 凧 ^③ 航史郎 ^③ (上田西)	27
12	木小 村林 岳 人 ^② 駿 介 ^① (軽井沢)	大井宮原	宮下横澤	矢原 部田 泰 成 ^② 亮 介 ^② (染谷丘)	28
13	佐金 伯子 壮之介 ^③ 航 ^③ (上田東)	佐伯金子	石井京野	石京 井野 そ ら ^③ 倅 太 ^③ (岩村田)	29
14	山川 田井 煌 希 ^② 優 希 ^① (染谷丘)	大井原	宮下穂積	渡小 邊澤 寛 也 ^② 野 太 ^② (野沢北)	30
15	塩川 漣 哉 ^② 池 至 ^② (野沢北)	大井原	宮下穂積	玉美 井輝 生 ^③ 斉津 隆 世 ^③ (軽井沢)	31
16	大宮 井原 優 弥 ^③ 一 紀 ^③ (上 田)	W.O.	宮下穂積	宮横 下澤 駿 玲 ^② 輝 ^① (上 田)	32

3位

16	大宮 井原 優 弥 ^③ 一 紀 ^③ (上 田)	大井宮原	宮下穂積	宮横 下澤 駿 玲 ^② 輝 ^① (上 田)	32
----	--	------	------	--	----

6-4

5位

6	三潤 村賀 隼 世 ^① 駿之介 ^① (上 田)	菅原高藤	塩川山本	塩山 川本 智生 ^① 琳太郎 ^③ (染谷丘)	17
9	菅原 敬 斗 ^③ 大 希 ^③ (上田西)	菅原高藤	矢部原田	矢原 部田 泰 成 ^② 亮 介 ^② (染谷丘)	28

6-2, 6-4, 6-4

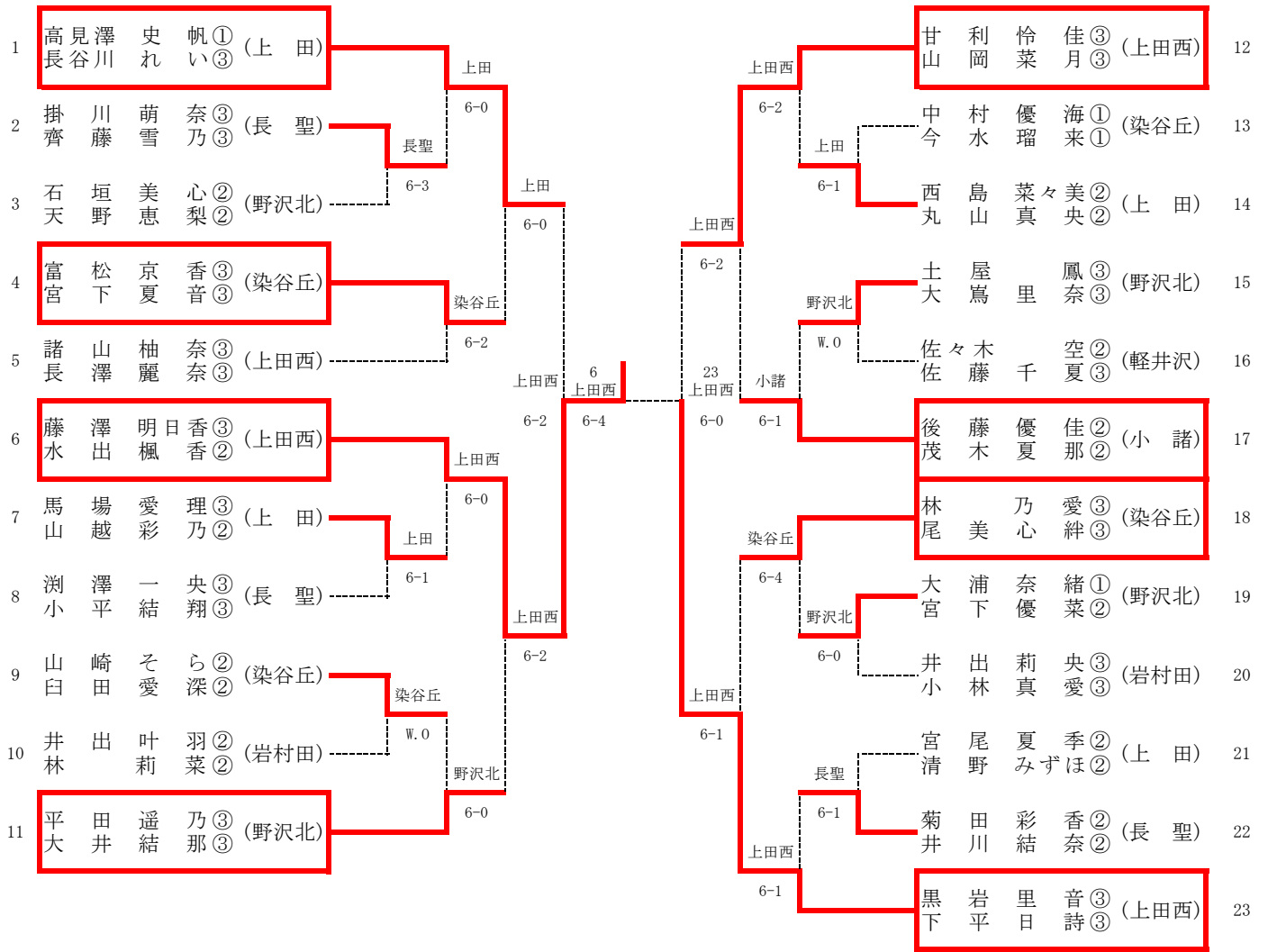
7位

6	三潤 村賀 隼 世 ^① 駿之介 ^① (上 田)	三村潤賀	矢部原田	矢原 部田 泰 成 ^② 亮 介 ^② (染谷丘)	28
---	--	------	------	--	----

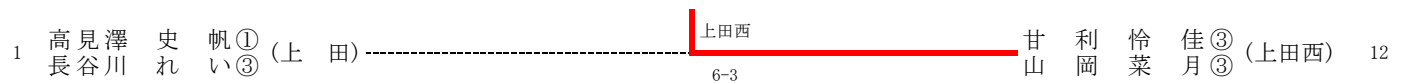
6-2

令和4年度 長野県高等学校総合体育大会東信大会 テニス競技 女子個人戦ダブルス 結果

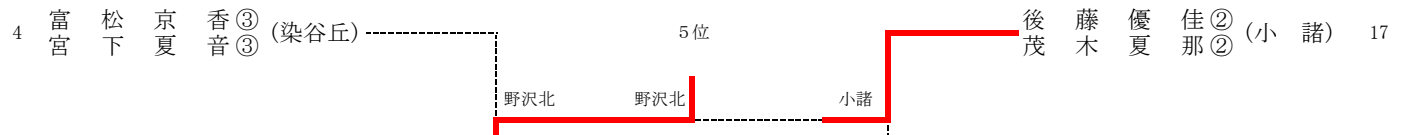
R4. 5. 15 上田市丸子テニスコート



3位



5位



7位

