

令和4年度 長野県高等学校定時制通信制体育大会 東信大会 バドミントン競技大会

期日：令和4年5月21日（土）

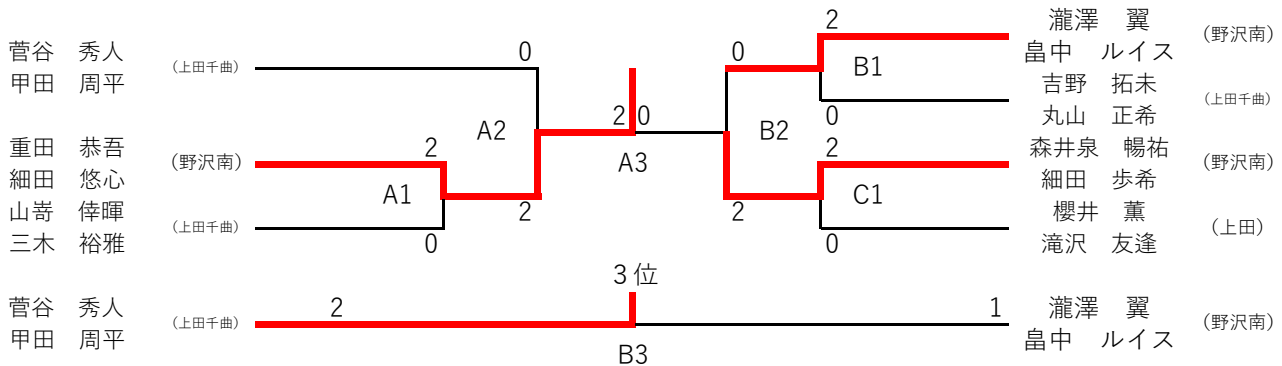
会場：野沢南高校第1体育館

試合開始：午前10時

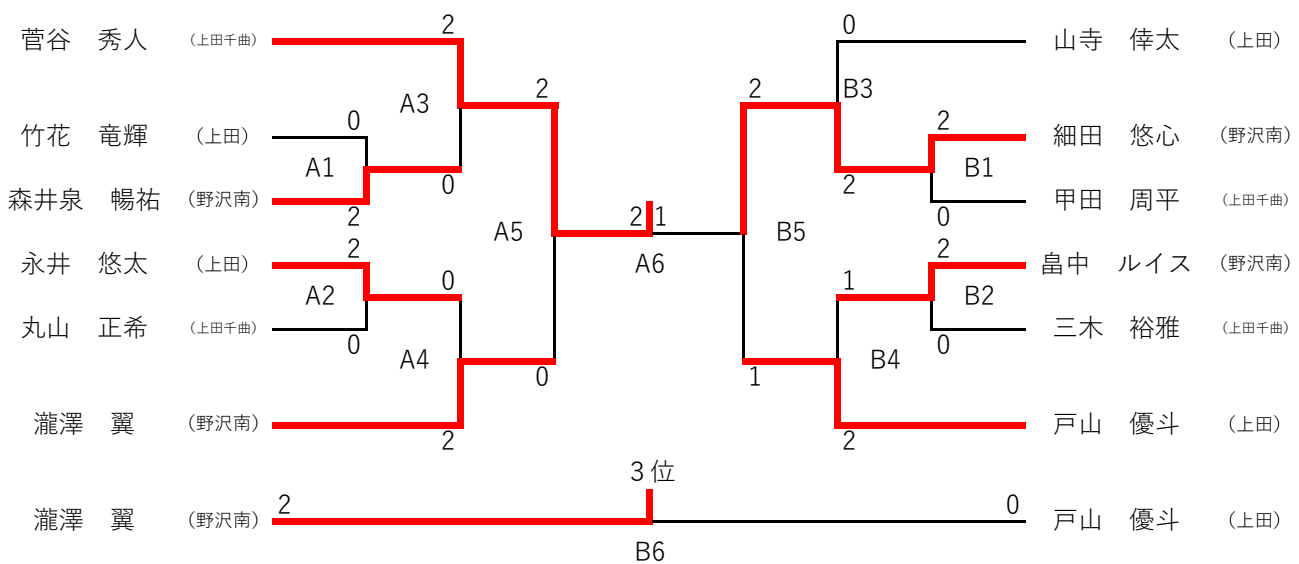
〈競技方法等〉

- 1 シングルス・ダブルスともに15点3ゲームマッチで行います。
- 2 男女ともダブルス→シングルの順で行います。
- 3 シャトルは各校持ち寄りです。水鳥検定球2番を持参してください。

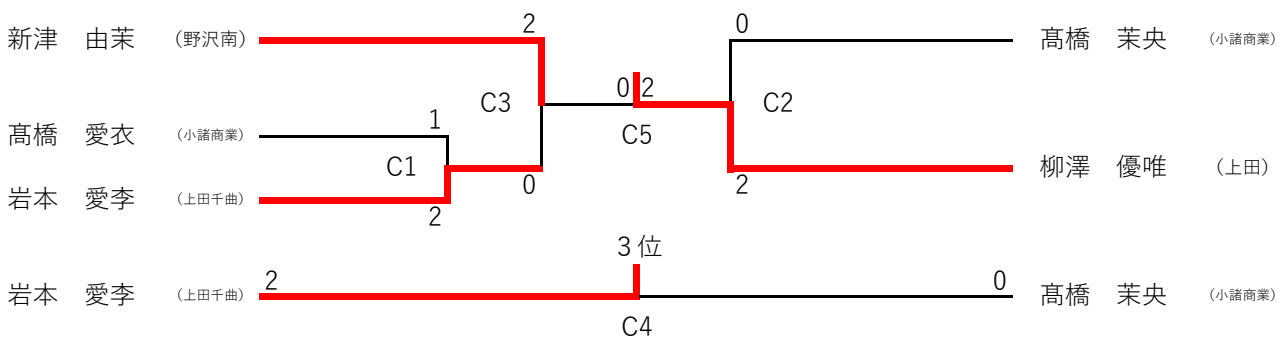
男子ダブルス



男子シングルス



女子シングルス



## 令和4年度 長野県高等学校定時制通信制体育大会 東信大会 卓球競技大会

期 日：令和4年5月21日（土）

会場：野沢南高校第1体育館

試合開始：午前10時

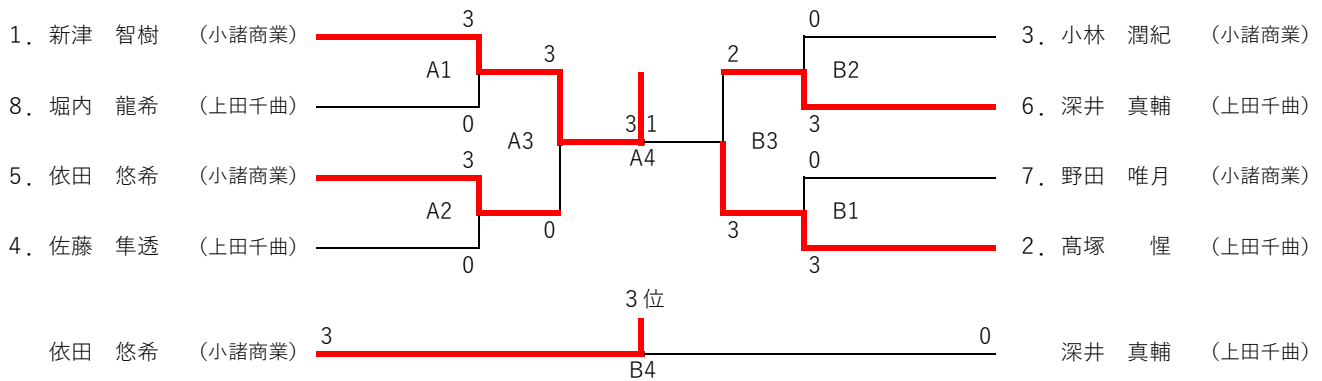
〈競技方法等〉

- 1 団体戦・個人戦ともに11点、5ゲームマッチで行います。
- 2 試合は団体戦→個人戦で行います。
- 3 学校対抗（団体戦）はAB・PQ方式で行います。  
オーダー提出前に監督で話し合うかジャンケンして、ABかPQを選択し、決められた選択肢からオーダーを選んでください。
- 4 試合球は各校持ち寄りです。プラスチックスリースター（白色）を1箱持参してください。

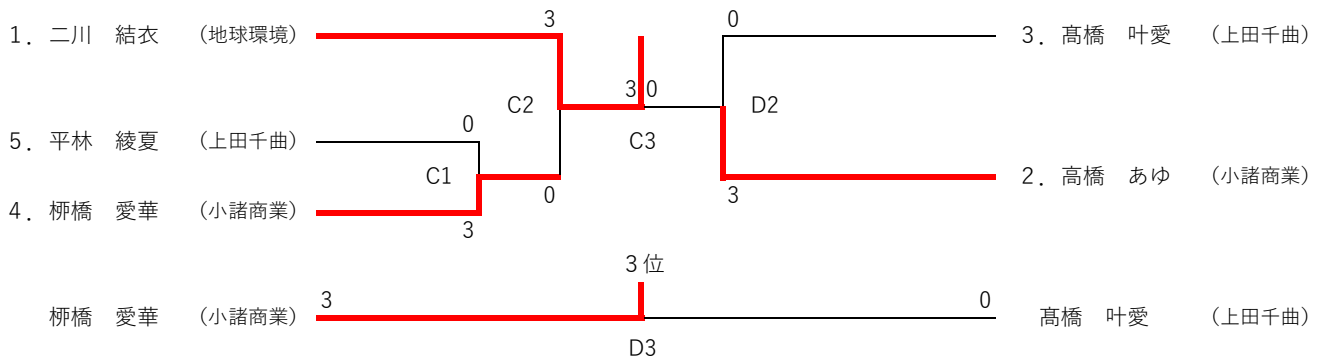
### 男子学校対抗



### 男子シングルス



### 女子シングルス



## 令和4年度 長野県高等学校定時制通信制体育大会 東信大会 バスケットボール競技大会

期 日：令和4年5月21日（土）

会場：野沢南高校第2体育館

試合開始：午前10時

〈競技方法等〉

- 1 競技は2020年度日本バスケットボール協会競技規則で行います。
- 2 ユニホームはチーム番号が若いチームが白色とします。



1

2