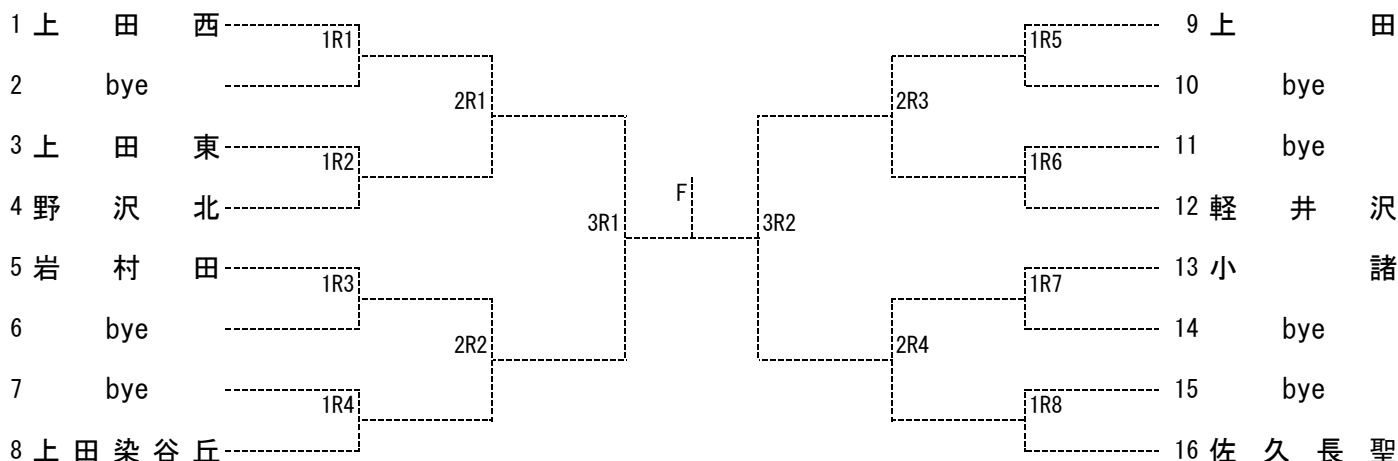


令和4年度 長野県高等学校総合体育大会東信大会 テニス競技 団体戦

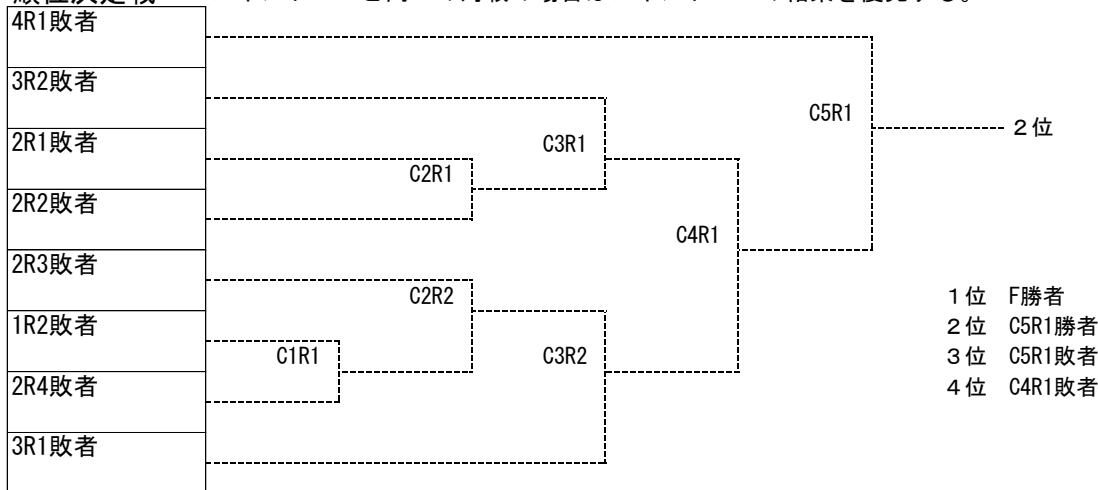
【男子団体戦】

メインドロー



順位決定戦

メインドローと同一の対戦の場合はメインドローの結果を優先する。



【女子団体戦】

(対戦順については大会会場にて指示する)

No.	学校名	1. 上田染谷丘	2. 上田西	3. 野沢北	4. 上田	5. 岩村田	6. 佐久長聖	勝	敗	順位
1	上田染谷丘									
2	上田西									
3	野沢北									
4	上田									
5	岩村田									
6	佐久長聖									

リーグ戦(ラウンドロビン)における順位決定方法

- ① 団体戦としての勝率(不戦敗は6-0扱いとする)
 - ② 勝率が等しい場合・・・取得セット率が高いチームが上位
 - ③ 取得セット率が等しい場合・・・取得ゲーム率が高いチームが上位
 - ②・③に共通
 - 2 チームが同率の場合・・・当該校の対戦結果の勝者が上位
 - 3 チーム以上が同率の場合・・・取得セット(ゲーム)率が高いチームが上位
- 取得セット(ゲーム)率: 取得セット(ゲーム)数 ÷ 総セット(ゲーム)数

令和4年度 長野県高等学校総合体育大会東信大会 テニス競技 団体戦 監督および登録選手

【男子団体戦】

No.	学校名	監督	No. 1	No. 2	No. 3	No. 4	No. 5
1	上田西	正村真一	松岡歩夢③	喜多功②	高藤大希③	菅原敬斗③	森川海凧③
3	上田東	佐野陽	佐伯壮之介③	金子航③	竹内晴哉②	金田拓海①	
4	野沢北	佐々木史直	渡邊寛也②	小野澤晶太②	柏木喜翔②	古越康太②	塩川漣哉②
5	岩村田	森山裕	石井そら③	三石勇太③	関口拓人③	京野倅太③	有井祥悟②
8	上田染谷丘	堀内政幸	塩川智生①	山本琳太郎③	矢部泰成②	橋本生真②	土屋勇利②
9	上田	菊原健吾	宮下玲②	大井優弥③	宮原一紀③	横澤駿輝①	吉田和生③
12	軽井沢	田中紀夫	木村岳人②	小林駿介①	溝辺晴也③	飯塚龍侍③	玉井輝生③
13	小諸	生駒圭一	倉島爽③	阿部颯士③	山本空輝②	高野拓海③	青木紅③
16	佐久長聖	原一樹	藤野空貴③	桜井和爽③	丸山晴渡③	三石順正②	牛木凌弥③

【女子団体戦】

No.	学校名	監督	No. 1	No. 2	No. 3	No. 4	No. 5
1	上田染谷丘	村山美耶子	峯村茉那②	林乃愛③	富松京香③	尾美心絆③	宮下夏音③
2	上田西	齋藤純一	甘利怜佳③	下平日詩③	山岡菜月③	黒岩里音③	水出楓香②
3	野沢北	菊池文明	平田遥乃③	大井結那③	関口蒔琉②	大浦奈緒①	宮下優菜②
4	上田	横山智典	高見澤史帆①	長谷川れい③	馬場愛理③	西島菜々美②	丸山真央②
5	岩村田	飯島栄一	井出莉央③	小林真愛③	井出叶羽②	長谷川愛②	林莉菜②
6	佐久長聖	谷野善彦	掛川萌奈③	齊藤雪乃③	渕澤一央③	小平結翔③	菊田彩香②