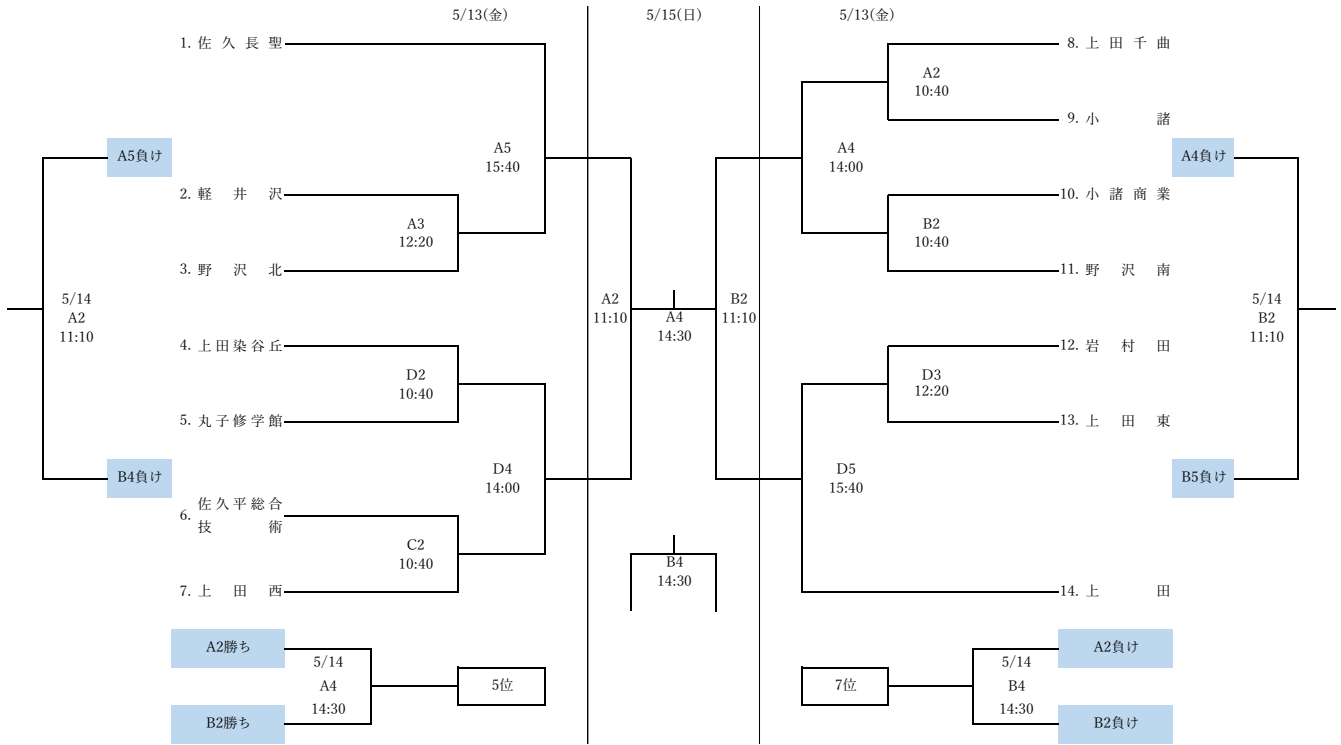
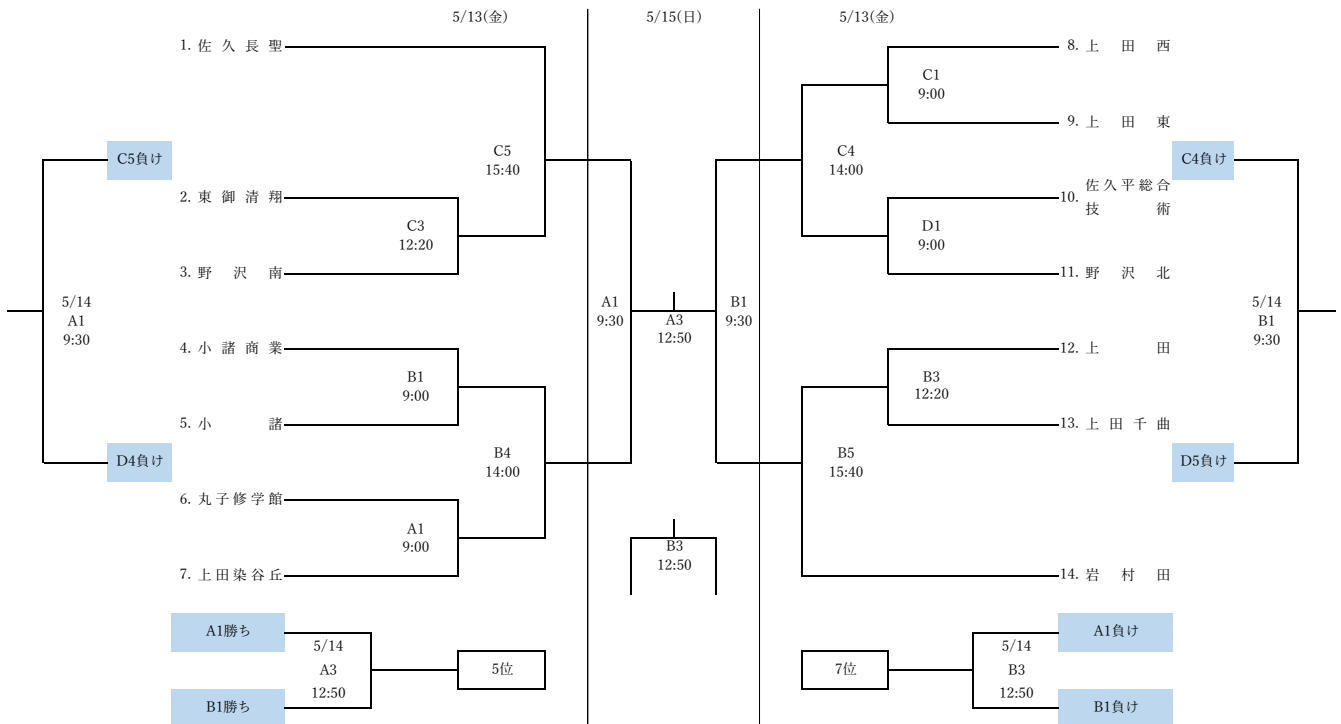


# 令和4年度 長野県高等学校総合体育大会バスケットボール競技 東信大会 組合せ

【男子の部】 5月13日(金) 1・2回戦 5月14日(土)順位決定戦 5月15日(日)男女準決・決勝・3位決定戦  
 会場 A・Bコート 小諸高等学校 / C・Dコート 佐久平総合技術高等学校浅間キャンパス



【女子の部】 5月13日(金) 1・2回戦 5月14日(土)順位決定戦 5月15日(日)男女準決・決勝・3位決定戦



## 会場

コート	会場
Aコート	小諸高校体育館 (奥側)
Bコート	小諸高校体育館 (入口側)
Cコート	佐久平総合技術高校体育館 (奥側)
Dコート	佐久平総合技術高校体育館 (入口側)

## オフィシャル割り当て

※5/14(土)・5/15(日)のT.Oは大会中に依頼します

コート	5/13(金)				5/14(土)・5/15(日)	
	小諸		佐久平総合技術		小諸	
	A	B	C	D	A	B
第1試合	軽井沢(男)	野沢北(男)	岩村田(男)	野沢南(男)	後日委嘱	
第2試合	A1勝ち	B1勝ち	C1勝ち	D1勝ち		
第3試合	A2勝ち	B2勝ち	C2勝ち	D2勝ち		
第4試合	A3勝ち	B3勝ち	C3勝ち	D3勝ち		
第5試合	A4勝ち	B4勝ち	C4勝ち	D4勝ち		