

第159回東信高等学校体育大会 陸上競技大会

平成28年5月13日～15日

決勝記録一覧表

男子

【競技場】202060 佐久総合運動公園陸上競技場

(GR:大会新)

月/日	種目	風速	1位		2位		3位		4位		5位		6位		7位		8位	
			氏名/所属	記録	氏名/所属	記録	氏名/所属	記録	氏名/所属	記録	氏名/所属	記録	氏名/所属	記録	氏名/所属	記録	氏名/所属	記録
05/14	男子 800m		野村 純也(1) 高校・上田西	2,15.80	小泉 雅樹(1) 高校・上田	2,18.64	木下 陽平(1) 高校・上田西	2,22.53	杉田 大和(3) 高校・さくら国際	2,23.50								
05/13	男子 1500m		本間 敬大(2) 高校・佐久長聖	4,05.33	丸山 幸輝(2) 高校・佐久長聖	4,06.36	内田 光(3) 高校・佐久長聖	4,09.57	相馬 崇史(3) 高校・佐久長聖	4,12.89	米山 哲弘(1) 高校・佐久長聖	4,13.67	宮内 斗輝(1) 高校・佐久長聖	4,14.47	保倉 敏樹(2) 高校・佐久長聖	4,16.15	小池 彪(1) 高校・佐久長聖	4,17.56
05/15	男子 5000m		松崎 咲人(1) 高校・佐久長聖	15,24.80	丸山 幸輝(2) 高校・佐久長聖	15,25.12	宮内 斗輝(1) 高校・佐久長聖	15,42.60	山本 嵐(2) 高校・佐久長聖	15,43.66	内田 光(3) 高校・佐久長聖	15,44.33	本間 敬大(2) 高校・佐久長聖	15,49.91	三島 颯太(1) 高校・佐久長聖	16,07.88	米山 哲弘(1) 高校・佐久長聖	16,09.09
05/13	男子 走幅跳		小林 諒也(3) 高校・佐久長聖	5.26(+4.7)	糸氏 柗矢(1) 高校・佐久長聖	5.20(+3.4)												
05/14	八種競技		坂田 涼輔(3) 高校・佐久長聖	4580	井出 直哉(1) 高校・小諸	4059	荻原 悠輔(3) 高校・小諸	3829	高見沢 草太(3) 高校・岩村田	3597	荻原 慧(2) 高校・野沢北	3531	小林 拓真(3) 高校・上田東	3144	荻原 克崇(2) 高校・上田東	3114		
05/15	学校対抗		佐久長聖	136	小諸	105	上田西	75	岩村田	70	野沢北	69	佐久平総合	66	上田	64	丸子修学館	47

第159回東信高等学校体育大会 陸上競技大会

平成28年5月13日～15日

決勝記録一覧表

女子

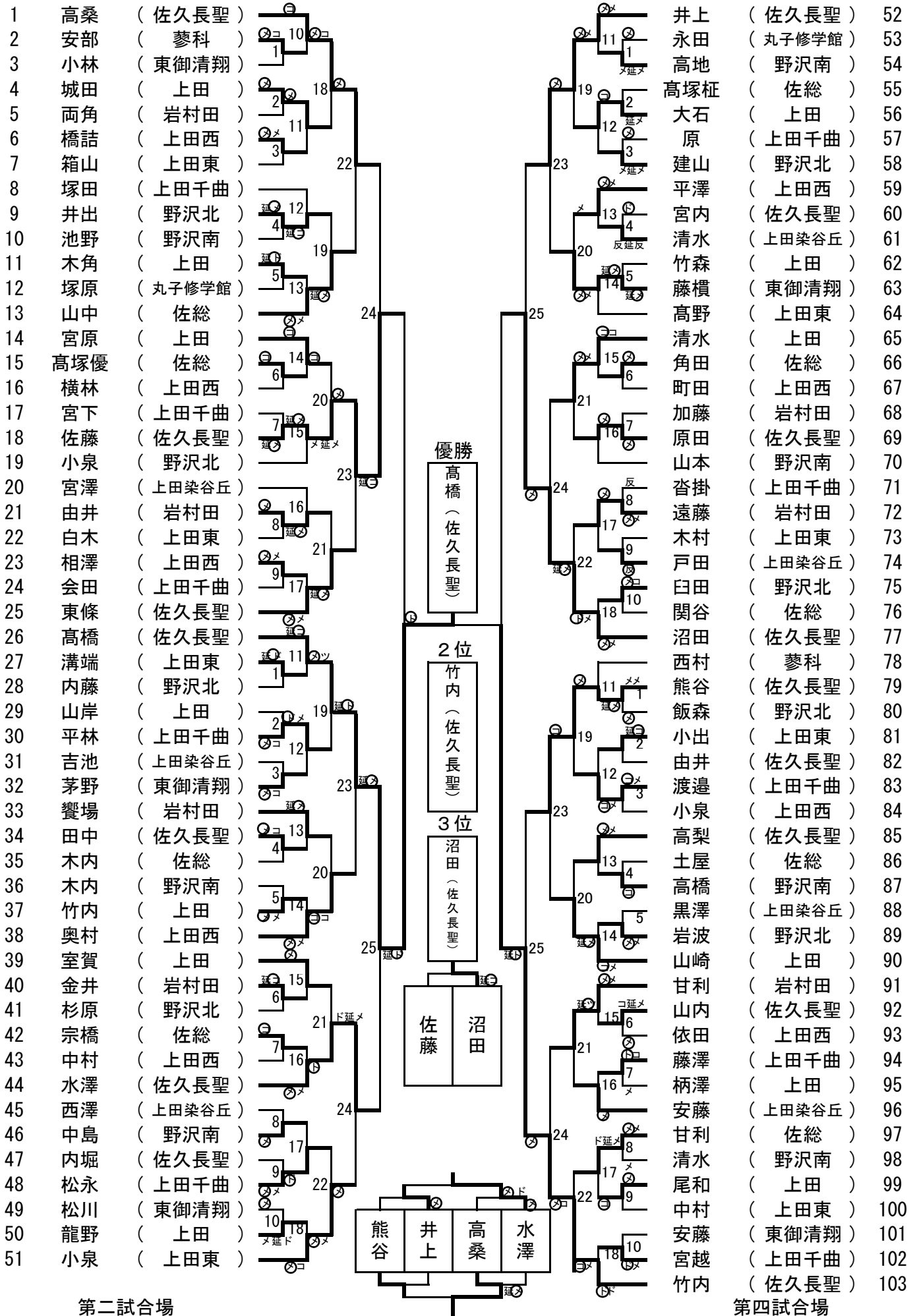
【競技場】202060 佐久総合運動公園陸上競技場

(GR:大会新)

月/日	種目	風速	1位		2位		3位		4位		5位		6位		7位		8位	
			氏名/所属	記録	氏名/所属	記録	氏名/所属	記録	氏名/所属	記録	氏名/所属	記録	氏名/所属	記録	氏名/所属	記録	氏名/所属	記録
05/14	女子 100m	-1.8	田村 有利奈(3) 高校・上田東	12.72	土屋 かなめ(2) 高校・岩村田	12.88	柳沢 華歩(3) 高校・上田西	13.00	小林 結衣子(2) 高校・小諸	13.44	白石 舞(2) 高校・上田西	13.48	小林 奏(2) 高校・佐久長聖	13.70	清水 恵(1) 高校・上田染谷丘	13.72	高橋 うらら(2) 高校・上田西	13.72
05/15	200m	-5.9	柳沢 華歩(3) 高校・上田西	27.29	白石 舞(2) 高校・上田西	27.37	渡辺 恵衣(3) 高校・岩村田	27.60	土屋 かなめ(2) 高校・岩村田	27.86	小林 結衣子(2) 高校・小諸	27.96	小林 奏(2) 高校・佐久長聖	28.64	荻原 明日香(2) 高校・上田染谷丘	28.94	清水 恵(1) 高校・上田染谷丘	29.72
05/13	400m		渡辺 恵衣(3) 高校・岩村田	58.26	酒井 菜月(3) 高校・野沢北	58.38	柳沢 華歩(3) 高校・上田西	1.00.70	白石 舞(2) 高校・上田西	1.00.85	土屋 かなめ(2) 高校・岩村田	1.02.96	荻原 明日香(2) 高校・上田染谷丘	1.03.10	佐藤 真由(2) 高校・野沢北	1.03.17	成澤 優(3) 高校・上田東	1.03.76
05/14	800m		渡辺 恵衣(3) 高校・岩村田	2.25.04	田中 ジェシカ(2) 高校・上田染谷丘	2.25.44	西野入 萌利(2) 高校・上田	2.28.20	佐藤 真由(2) 高校・野沢北	2.31.32	田川 実侑(1) 高校・上田染谷丘	2.32.22	酒井 菜々美(1) 高校・上田染谷丘	2.32.57	成澤 優(3) 高校・上田東	2.33.14	山口 紗季(1) 高校・上田西	2.35.08
05/13	1500m		田中 ジェシカ(2) 高校・上田染谷丘	5.08.85	山口 紗季(1) 高校・上田西	5.12.66	内田 梨湖(2) 高校・上田西	5.17.41	西野入 萌利(2) 高校・上田	5.20.36	田川 実侑(1) 高校・上田染谷丘	5.26.03	佐藤 佑都(3) 高校・東御清翔	5.41.12	佐藤 真由(2) 高校・野沢北	5.52.06	日比 まひろ(1) 高校・上田	5.54.07
05/15	3000m		内田 梨湖(2) 高校・上田西	11.11.66	山口 紗季(1) 高校・上田西	11.18.95	田川 実侑(1) 高校・上田染谷丘	11.47.92	酒井 菜々美(1) 高校・上田染谷丘	12.04.31	佐藤 佑都(3) 高校・東御清翔	12.47.01						
05/13	100mH	-3.0	松田 華歩(2) 高校・岩村田	16.50	高橋 うらら(2) 高校・上田西	16.96	田中 祐里(3) 高校・上田西	17.06	加納 南菜子(3) 高校・上田	17.23	土屋 みやび(1) 高校・上田西	17.87	伊東 海菜美(1) 高校・上田千曲	18.74	武藤 衣里加(1) 高校・野沢南	19.05	中村 葵(2) 高校・野沢北	19.53
05/14	400mH		酒井 菜月(3) 高校・野沢北	1.05.01	松田 華歩(2) 高校・岩村田	1.07.55	荻原 明日香(2) 高校・上田染谷丘	1.09.33	田中 祐里(3) 高校・上田西	1.10.30	住友 佐耶佳(3) 高校・野沢北	1.10.34	田中 舞(2) 高校・丸子修学館	1.11.77	高橋 うらら(2) 高校・上田西	1.12.18	石田 麗奈(2) 高校・丸子修学館	1.12.82
05/15	5000mW		田中 ジェシカ(2) 高校・上田染谷丘	27.41.16														
05/15	走高跳		関原 ひなた(2) 高校・軽井沢	1.50	高見沢 菜央(2) 高校・上田染谷丘	1.50	久保村 沙那(2) 高校・佐久長聖	1.45	土屋 みやび(1) 高校・上田西	1.40	櫻井 裕梨(1) 高校・野沢北	1.40	原田 彩(3) 高校・佐久平総合	1.35	木内 麻衣子(2) 高校・野沢南	1.30		
05/13	走幅跳		田村 有利奈(3) 高校・上田東	5.42(+5.0)	宮下 あかね(3) 高校・上田染谷丘	5.27(+4.9)	小林 奏(2) 高校・佐久長聖	4.86(+3.1)	矢島 芽依(3) 高校・佐久長聖	4.82(+1.2)	山浦 恵梨(2) 高校・軽井沢	4.73(+2.2)	清水 千亜紀(2) 高校・丸子修学館	4.70(+3.4)	池内 香菜子(2) 高校・佐久長聖	4.46(+3.7)	木内 麻衣子(2) 高校・野沢南	4.34(+3.3)
05/14	砲丸投(4.000kg)		宮下 彩奈(3) 高校・東御清翔	8.64	甲田 祥子(3) 高校・上田染谷丘	8.56	鈴木 香琳(2) 高校・岩村田	8.04	中山 麻衣(1) 高校・野沢南	7.06	春原 朱里(2) 高校・上田染谷丘	6.90	内堀 陽日(1) 高校・上田染谷丘	6.04	上原 彩香(1) 高校・東御清翔	5.94	田嶋 唯(1) 高校・丸子修学館	4.91
05/15	円盤投(1.000kg)		宮下 彩奈(3) 高校・東御清翔	30.01	甲田 祥子(3) 高校・上田染谷丘	22.22	武藤 衣里加(1) 高校・野沢南	19.56	春原 朱里(2) 高校・上田染谷丘	18.10	中山 麻衣(1) 高校・野沢南	14.67	内堀 陽日(1) 高校・上田染谷丘	13.33	上原 彩香(1) 高校・東御清翔	10.03		
05/13	やり投(0.600kg)		鈴木 香琳(2) 高校・岩村田	33.45	新田 美月(2) 高校・小諸	32.77	宮下 彩奈(3) 高校・東御清翔	27.29	清水 恵(1) 高校・上田染谷丘	24.17	小林 菜菜美(3) 高校・野沢北	23.89	甲田 祥子(3) 高校・上田染谷丘	22.99	高見沢 菜央(2) 高校・上田染谷丘	20.81	森田 優海(1) 高校・岩村田	17.64
05/14	4x100mR		上田西 白石 舞(2) 柳沢 華歩(3) 田中 祐里(3) 高橋 うらら(2)	50.16	岩村田 松田 華歩(2) 土屋 かなめ(2) 廣川 紗良(1) 渡辺 恵衣(3)	50.42	野沢北 小林 菜菜美(3) 酒井 菜月(3) 佐藤 真由(2) 住友 佐耶佳(3)	52.26	上田染谷丘 清水 恵(1) 宮下 あかね(3) 高見沢 菜央(2) 荻原 明日香(2)	52.51	佐久長聖 池内 香菜子(2) 小林 奏(2) 久保村 沙那(2) 矢島 芽依(3)	54.21	小諸 西入 由実(1) 小林 結衣子(2) 新田 美月(2) 酒井 夢実(1)	54.21	佐久平総合 河内 由利香(3) 荒井 杏奈(1) 原田 彩(3) 鈴木 風香(1)	55.34	丸子修学館 石田 麗奈(2) 田中 舞(2) 清水 千亜紀(2) 田嶋 唯(1)	57.10
05/15	4x400mR		上田西 白石 舞(2) 柳沢 華歩(3) 高橋 うらら(2) 田中 祐里(3)	4.09.48	野沢北 佐藤 真由(2) 住友 佐耶佳(3) 中村 葵(2) 酒井 菜月(3)	4.09.57	岩村田 土屋 かなめ(2) 松田 華歩(2) 鈴木 香琳(2) 渡辺 恵衣(3)	4.16.45	上田染谷丘 荻原 明日香(2) 宮下 あかね(3) 酒井 菜々美(1) 田中 ジェシカ(2)	4.18.94	上田 加納 南菜子(3) 西野入 萌利(2) 日比 まひろ(1) 城下 真裕子(3)	4.33.11	丸子修学館 石田 麗奈(2) 田中 舞(2) 清水 千亜紀(2) 田嶋 唯(1)	4.43.87	野沢南 加部 菜花(1) 木内 麻衣子(2) 中山 麻衣(1) 小平 美来(1)	5.00.34		
05/13	オープン女子 100m		鍋嶋 菜(3) 高校・さくら国際	14.05	森田 優海(1) 高校・岩村田	15.60	小池 佑己奈(3) 高校・さくら国際	16.61										
05/15	オープン女子 200m		鍋嶋 菜(3) 高校・さくら国際	30.16	佐藤 亜美佳(1) 高校・岩村田	31.10	森田 優海(1) 高校・岩村田	32.75	中村 育実(3) 高校・さくら国際	36.90								
05/13	オープン女子 400m		佐藤 亜美佳(1) 高校・岩村田	1.10.70	紫 美海(1) 高校・岩村田	1.11.06												
05/14	オープン女子 800m		依田 梢(1) 高校・上田	3.13.16														
05/13	オープン女子 走幅跳		小池 佑己奈(3) 高校・さくら国際	3.05(+1.6)														
05/15	オープン女子 三段跳		伊東 海菜美(1) 高校・上田千曲	9.26(+5.7)	清水 千亜紀(2) 高校・丸子修学館	8.68(+4.6)												
05/15	七種競技		宮下 あかね(3) 高校・上田染谷丘	3614	土屋 みやび(1) 高校・上田西	3428	住友 佐耶佳(3) 高校・野沢北	3355	鈴木 香琳(2) 高校・岩村田	3265	山浦 恵梨(2) 高校・軽井沢	3054	小林 菜菜美(3) 高校・野沢北	2614	安藤 あかり(1) 高校・野沢北	2261		
05/15	学校対抗		上田染谷丘	132	上田西	118	岩村田	86	野沢北	61	東御清翔	33	佐久長聖	29	野沢南	21		

第一試合場

第三試合場



第二試合場

第四試合場

第159回東信高等学校体育大会剣道競技 平成28年5月14、15日 上田市自然運動公園総合体育館
男子団体戦

A	佐久長聖	佐久総合		本数 勝者数	得点	順位
佐久長聖		(3/2)		3	1	1
佐久総合	(3/1)			3	0	2
				1		

B	上田	野沢南	野沢北	本数 勝者数	得点	順位
上田		(6/3)	(5/2)	11	2	1
野沢南	(2/0)		(2/1)	5	0	3
野沢北	(3/2)	(4/2)		7	1	2
				4		

C	上田西	岩村田	東御清翔	本数 勝者数	得点	順位
上田西		(5/4)	(6/3)	11	2	1
岩村田	(3/1)		(8/4)	11	1	2
東御清翔	(1/0)	(0/0)		5	0	3
				1		
				0		

D	上田東	上田千曲	上田染谷丘	本数 勝者数	得点	順位
上田東		(2/2)	(3/2)	5	2	1
上田千曲	(0/0)		(3/2)	4	0	3
上田染谷丘	(0/0)	(4/2)		3	1	2
				2		
				4		
				2		

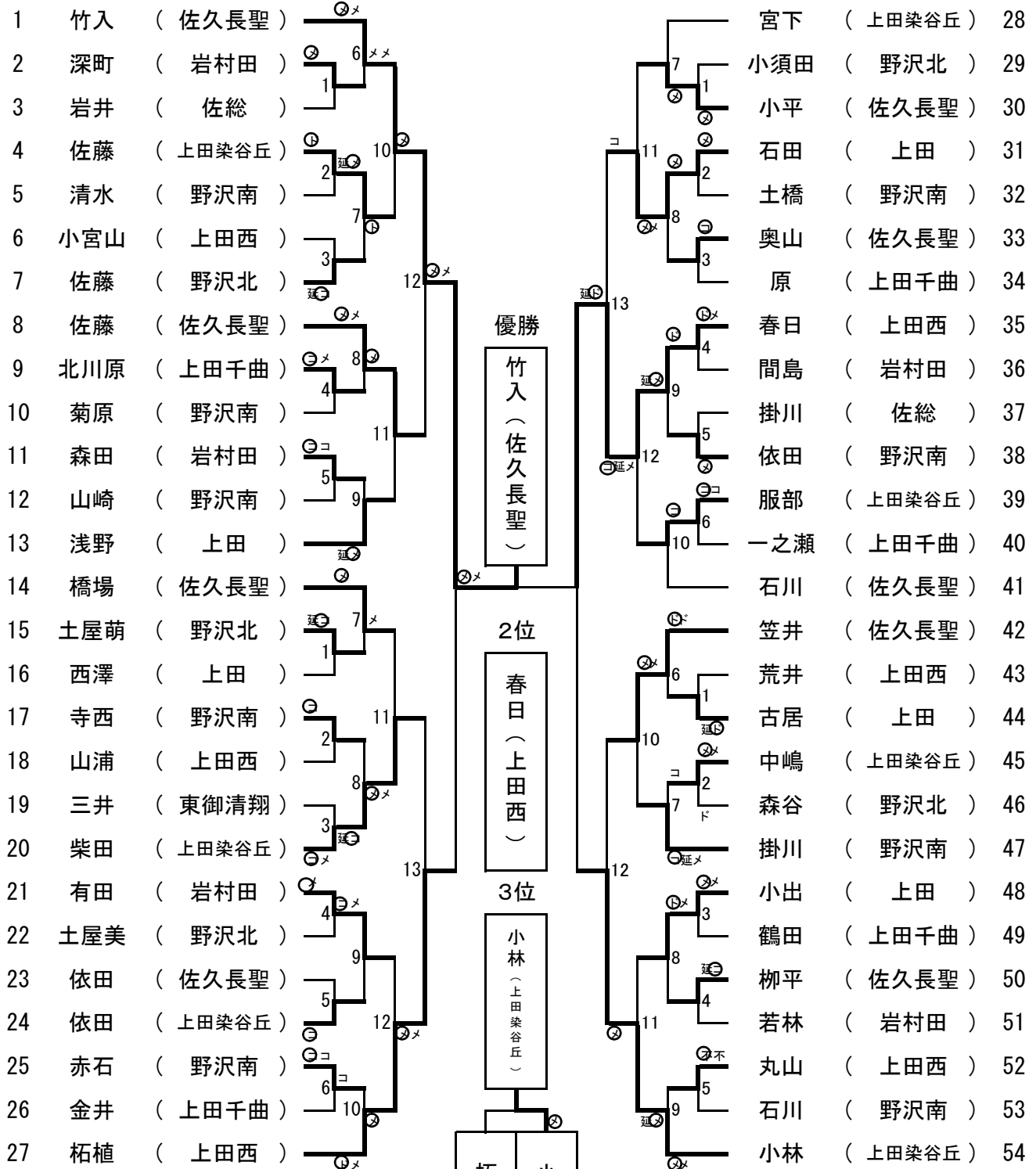
決勝トーナメント

BCDリーグの3位は抽選で入る
※1枠は空きとなり、対戦校の不戦勝ちとする。



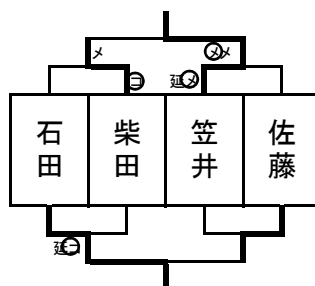
第一試合場

第三試合場



第二試合場

第四試合場

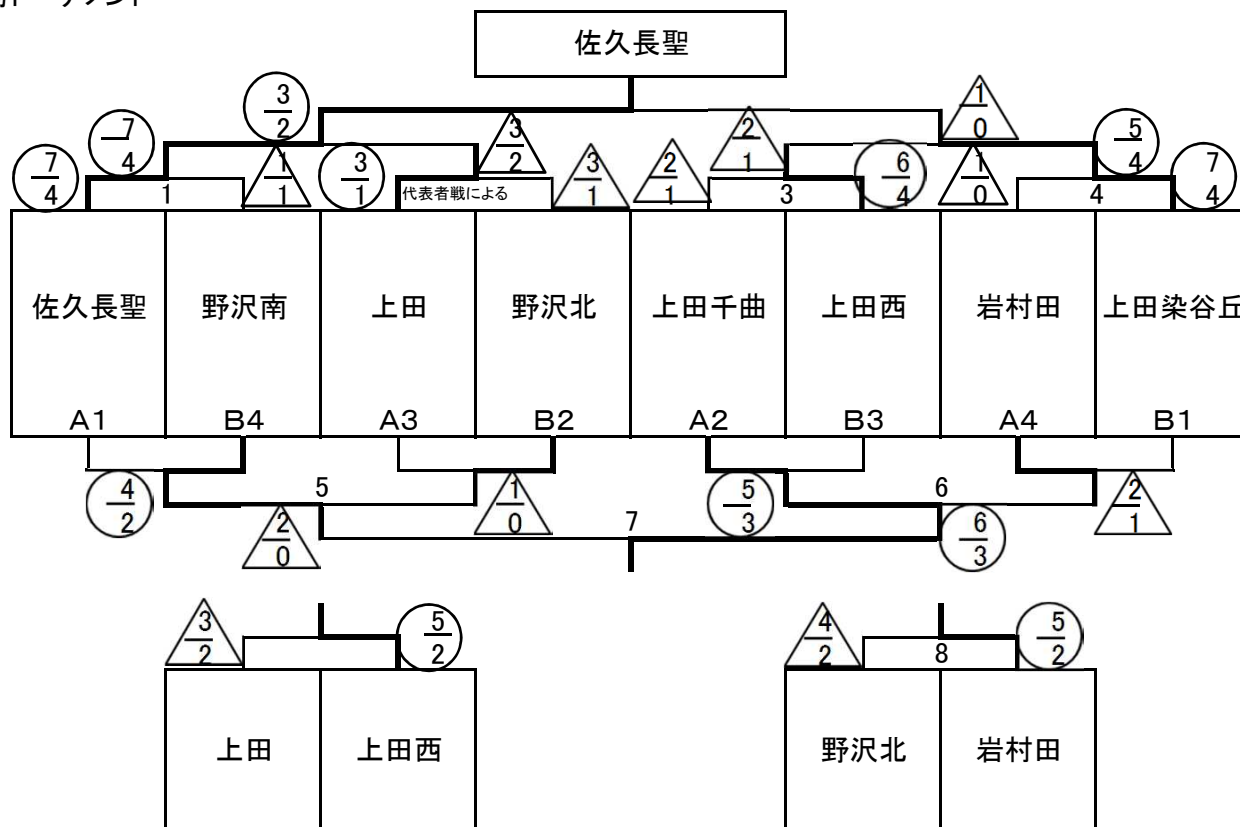


第159回東信高等学校体育大会剣道競技 平成28年5月14、15日 上田市自然運動公園総合体育館
女子団体戦

A		佐久長聖	上田	岩村田	上田千曲	本数 勝者数	得点	順位
1	佐久長聖		(7/4)	(6/4)	(8/4)	21 12	3	1
2	上田	(1/0)		(2/1)	(3/1)	6 2	1	3
3	岩村田	(0/0)	(1/1)		(6/2)	7 3	0	4
4	上田千曲	(0/0)	(5/3)	(6/3)		11 6	2	2

B		上田染谷丘	野沢南	野沢北	上田西	本数 勝者数	得点	順位
1	上田染谷丘		(8/4)	(5/3)	(5/3)	18 10	3	1
2	野沢南	(1/0)		(1/0)	(2/2)	4 2	0	4
3	野沢北	(1/0)	(6/3)		(6/3)	13 6	2	2
4	上田西	(2/1)	(5/3)	(1/0)		8 4	1	3

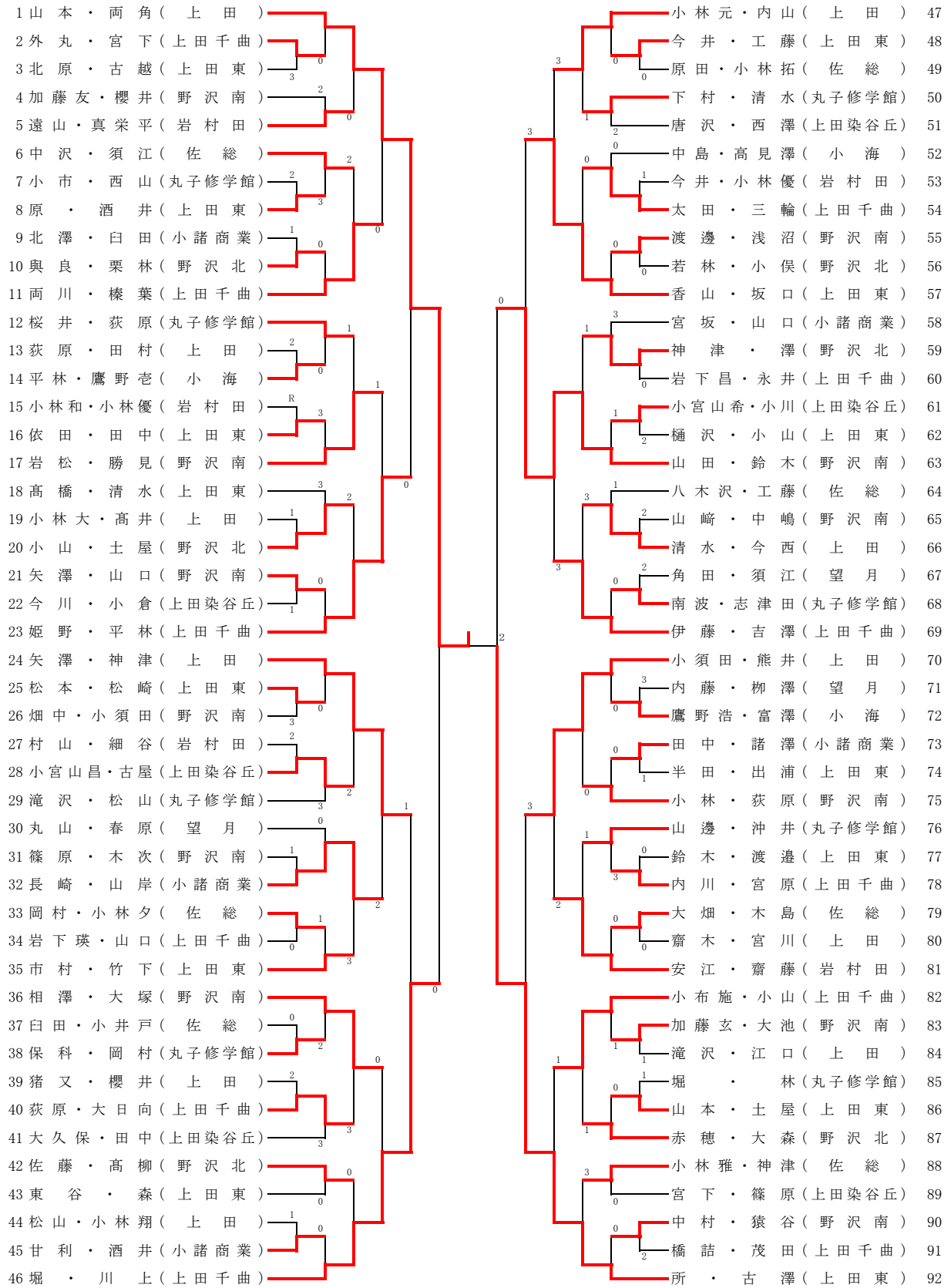
決勝トーナメント



3位決定戦

7位決定戦

個人戦(男子)



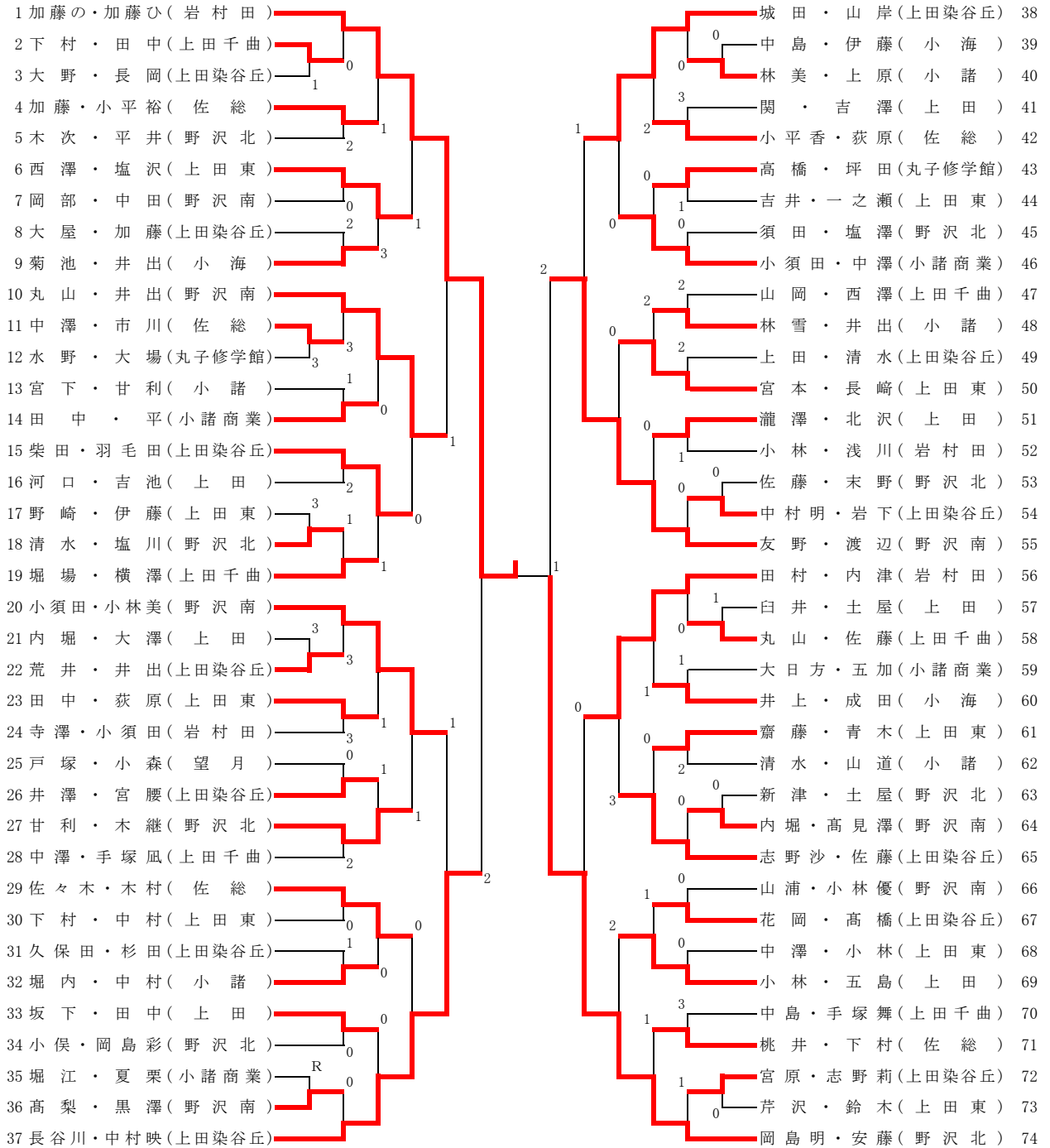
《3位決定戦》

[46] 堀・川上(上田千曲) 2 山田・鈴木(野沢南) [63]

男子成績

1位	山本・両角(上田)	2位	所・古澤(上田東)	3位	堀・川上(上田千曲)	4位	山田・鈴木(野沢南)
5位	姫野・平林(上田千曲)	6位	小須田・熊井(上田)	7位	矢澤・神津(上田)	8位	香山・坂口(上田東)
9位	両川・榛葉(上田千曲)	10位	小布施・小山(上田千曲)	11位	相澤・大塚(野沢南)	12位	伊藤・吉澤(上田千曲)
13位	岩松・勝見(野沢南)	14位	安江・齋藤(岩村田)	15位	長崎・山岸(小諸商業)	16位	小林元・内山(上田)

個人戦(女子)



《3位決定戦》

[37] (長谷川・中村) 1 (友野・渡辺) [55]

女子成績

1位	加藤の・加藤ひ(岩村田)	2位	岡島・安藤(野沢北)	3位	長谷川・中村(上田染谷丘)	4位	友野・渡辺(野沢南)
5位	丸山・井出(野沢南)	6位	田村・内津(岩村田)	7位	小須田・小林美(野沢南)	8位	城田・山岸(上田染谷丘)
9位	西澤・塩沢(上田東)	10位	小林・五島(上田)	11位	佐々木・木村(佐総)	12位	宮本・長崎(上田東)
13位	柴田・羽毛田(上田染谷丘)	14位	志野・佐藤(上田染谷丘)	15位	甘利・木継(野沢北)	16位	小須田・中澤(小諸商業)

学校対抗団体戦

【男子】

[予選リーグ]

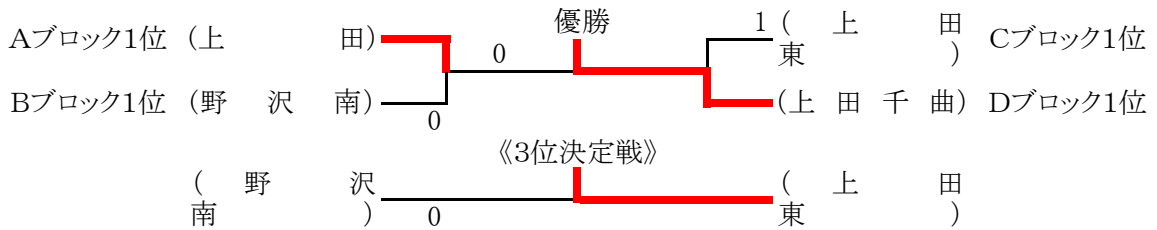
Aブロック		1	2	3	順位
1	上田	田	③	③	1
2	佐	総	0	0	3
3	野	沢北	0	③	2

Cブロック		1	2	3	順位
1	上田	東	③	③	1
2	岩	村田	0	③	2
3	上田	染谷丘	0	0	3

Bブロック		1	2	3	順位
1	丸子	修学館	1	③	2
2	野	沢南	②	③	1
3	望	月	0	0	3

Dブロック		1	2	3	順位
1	上田	千曲	③	③	1
2	小諸	商業	0	③	2
3	小	海	0	0	3

[決勝トーナメント]



男子成績

1位	上田千曲	2位	上田	3位	上田東	4位	野沢南
5位	小諸商業	6位	野沢北	7位	岩村田	8位	丸子修学館

【女子】

[予選リーグ]

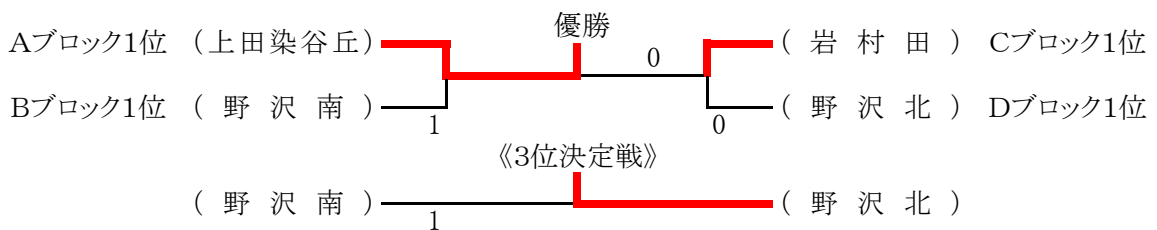
Aブロック		1	2	3	順位
1	上田	染谷丘	③	②	1
2	上	田	0	②	2
3	小諸	商業	1	1	3

Cブロック		1	2	3	順位
1	岩	村田	③	③	1
2	上田	千曲	0	③	2
3	丸子	修学館	0	0	3

Bブロック		1	2	3	順位
1	野	沢南	③	③	1
2	上	田東	0	③	2
3	小	諸	0	0	3

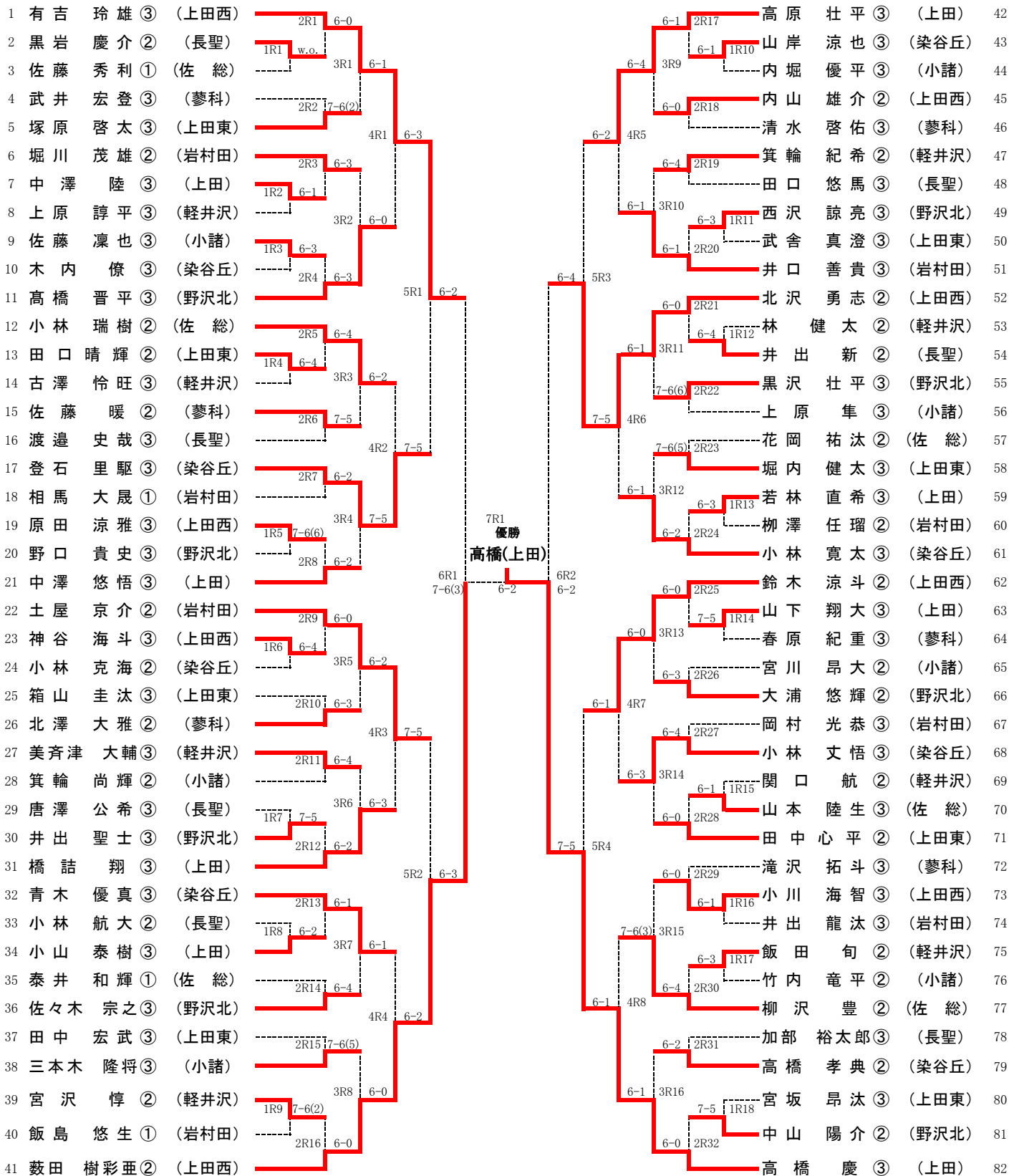
Dブロック		1	2	3	順位
1	野	沢北	②	③	1
2	佐	総	1	②	2
3	小	海	0	1	3

[決勝トーナメント]



女子成績

1位	上田染谷丘	2位	岩村田	3位	野沢北	4位	野沢南
5位	上田	6位	上田千曲	7位	佐総	8位	上田東



3位決定戦



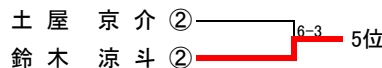
5~8位順位戦



5~8位順位戦



5位決定戦



7位決定戦



平成28年度 第159回東信高等学校体育大会 テニス競技男子ダブルス

平成28年5月13~15日
上田古戦場公園テニスコート

1	高橋 慶③ 高原 壮平③	(上 田)	2R1	6-1	6-1	2R9	中澤 悠悟③ 橋詰 翔③	(上 田)	29
2	内堀 優平③ 依田 悠希①	(小 諸)	1R1	7-6(5)	6-1	1R13	林 健太② 宮沢 惇②	(軽井沢)	30
3	柳澤 任瑠② 飯島 悠生①	(岩村田)		3R1	6-0	3R5	志摩 樹音② 傘木 康介②	(染谷丘)	31
4	唐澤 公希③ 田口 悠馬③	(長 聖)	1R2	6-2	6-3	1R14	堀内 健太③ 田中 宏武③	(上田東)	32
5	別府 汰一② 堀内 雅哉②	(上田西)	2R2	6-1	6-0	2R10	相馬 大晟① 井出 龍汰③	(岩村田)	33
6	大浦 悠輝② 猿谷 大知②	(野沢北)	1R3	6-4	6-3	1R15	内堀 広大① 古橋 陸①	(上田西)	34
7	登石 里駆③ 小林 文悟③	(染谷丘)		4R1	6-0	7-5	上原 隼③ 佐藤 凜也③	(小 諸)	35
8	小林 瑞樹② 柳沢 豊②	(佐 総)	1R4	6-0	6-0	1R16	滝沢 拓斗③ 北澤 大雅②	(蓼 科)	36
9	古澤 怜旺③ 上原 諄平③	(軽井沢)	2R3	6-1	6-2	2R11	宮坂 昂汰③ 土屋 慶悟③	(上田東)	37
10	清水 啓佑③ 武井 宏登③	(蓼 科)	1R5	6-1	7-5	1R17	原田 涼雅③ 神谷 海斗③	(上田西)	38
11	箱山 圭汰③ 武舎 真澄③	(上田東)		3R2	6-4	3R6	高橋 晋平③ 野口 貴史③	(野沢北)	39
12	清水 宏哉③ 柄澤 賢斗③	(染谷丘)	1R6	6-2	6-1	1R18	山下 翔大③ 大井 拓磨①	(上 田)	40
13	中山 陽介② 小林 孝太郎②	(野沢北)	2R4	6-0	優勝 高橋・高原 (上田)	2R12	井出 新② 小林 航大②	(長 聖)	41
14	北沢 勇志② 小川 海智③	(上田西)		5R1	6-4	7-5	青木 優真③ 堀川 茂雄②	(染谷丘)	42
15	土屋 京介② 井口 善貴③	(岩村田)	2R5	6-0	6-0	2R13	岡村 光恭③ 両角 怜流②	(岩村田)	43
16	掛川 達也① 柳沢 彰吾①	(上田西)	1R7	6-0	6-3	1R19	高杉 嵐② 柳沢 竜也①	(上田東)	44
17	佐藤 暖② 春原 紀重③	(蓼 科)		3R3	6-2	7-6(4)	柳沢 直幸① 山本 涼也③	(上田西)	45
18	小山 泰樹③ 中澤 陸③	(上 田)	1R8	6-3	6-4	1R20	山岸 涼也③ 柳沢 海斗③	(染谷丘)	46
19	宮川 昂大② 箕輪 尚輝②	(小 諸)	2R6	7-5	7-5	2R14	三本木 隆将③ 竹内 竜平②	(小 諸)	47
20	工藤 嵩暉③ 宮下 宙也②	(染谷丘)	1R9	6-3	6-3	1R21	西沢 諒亮③ 井出 聖士③	(野沢北)	48
21	田中 心平② 塚原 啓太③	(上田東)		4R2	6-2	6-0	美斉津 大輔③ 箕輪 紀希②	(軽井沢)	49
22	佐々木 宗之③ 黒沢 壮平③	(野沢北)	1R10	6-2	6-1	1R22	加部 裕太郎③ 渡邊 史哉③	(長 聖)	50
23	飯田 旬② 関口 航②	(軽井沢)	2R7	6-4	6-4	2R15	木内 僚③ 山崎 和斗③	(染谷丘)	51
24	高橋 孝典② 小林 克海②	(染谷丘)	1R11	7-6(2)	6-1	1R23	山本 陸生③ 花岡 祐汰②	(佐 総)	52
25	若林 直希③ 宮原 浩紀③	(上 田)		3R4	6-2	6-0	田口 晴輝② 水野 黎斗②	(上田東)	53
26	泰井 和輝① 佐藤 秀利①	(佐 総)	1R12	W.O.	6-3	1R24	青木 友志② 金井 博志①	(野沢北)	54
27	柳沢 真輝② 石原 竜哉②	(上田東)	2R8	6-0	6-1	2R16	唐木 聡之② 竹之内 大吾①	(上 田)	55
28	藪田 樹彩亜② 内山 雄介②	(上田西)					有吉 玲雄③ 鈴木 涼斗②	(上田西)	56

3位決定戦

15	土屋 京介② 井口 善貴③	6-3	3位
5R2の敗者			

5位決定戦

28	藪田 樹彩亜② 内山 雄介②	6-1	5位
42	小林 寛太③ 青木 優真③		

5~8位決定戦

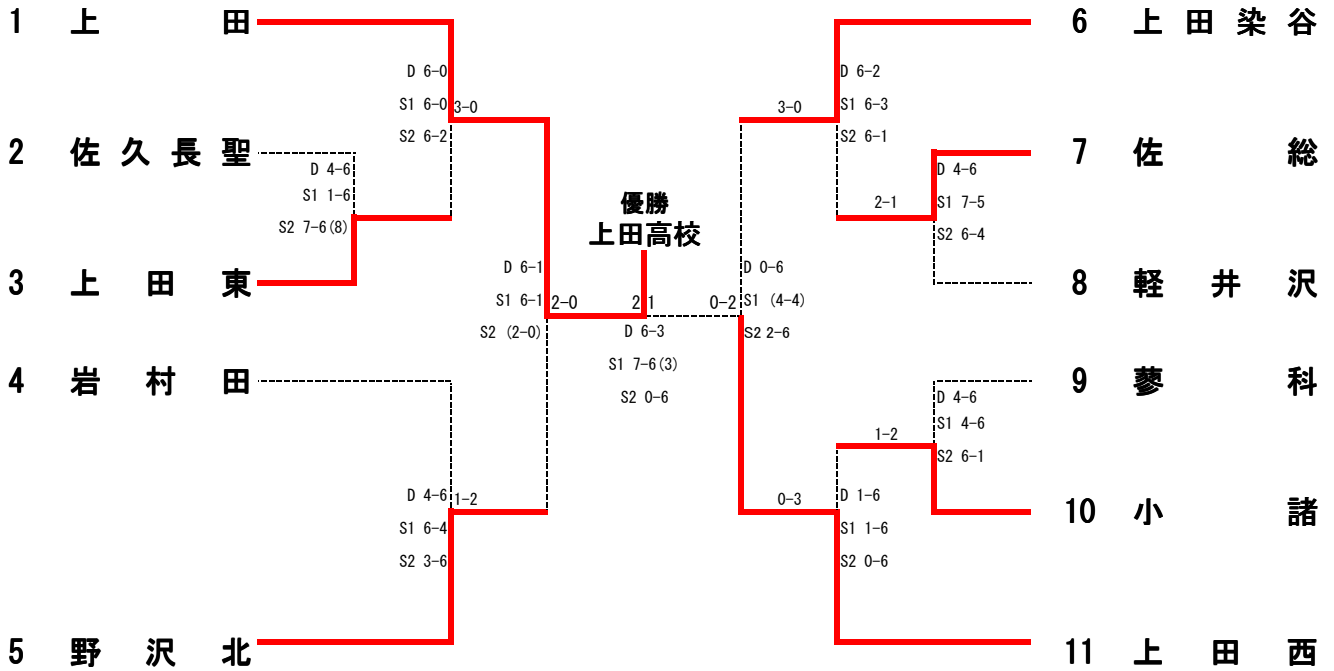
14	北沢 勇志② 小川 海智③	6-3
28	藪田 樹彩亜② 内山 雄介②	
42	小林 寛太③ 青木 優真③	6-1
49	美斉津 大輔③ 箕輪 紀希②	

7位決定戦

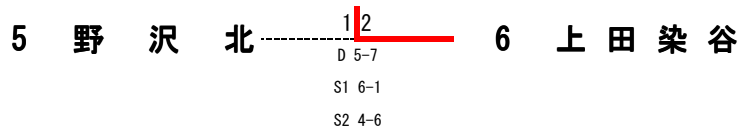
14	北沢 勇志② 小川 海智③	6-2	7位
49	美斉津 大輔③ 箕輪 紀希②		

平成28年度 第159回東信高等学校体育大会 テニス競技
男子団体

平成28年5月13日～15日
上田古戦場公園(丸子テニスコート)



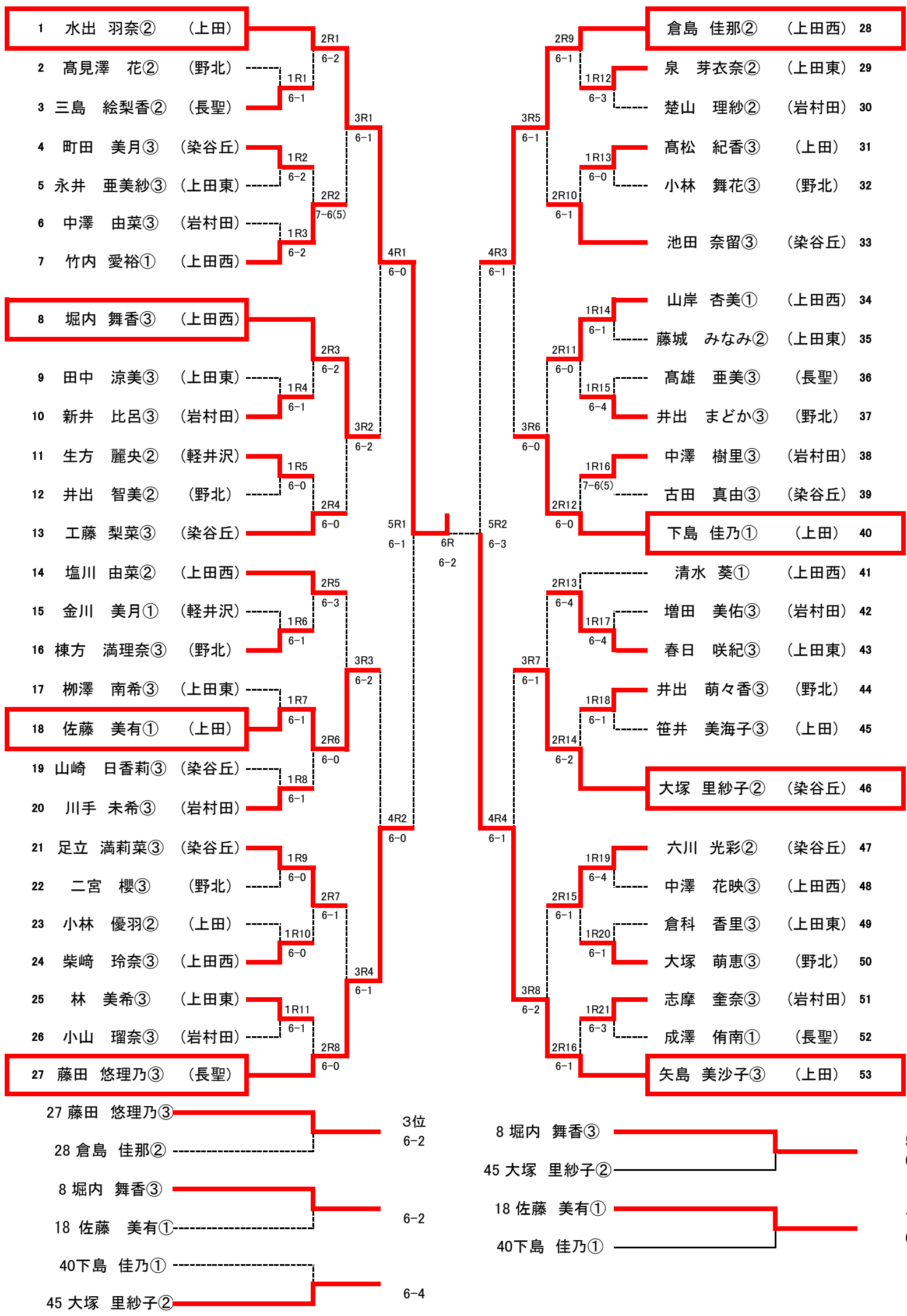
三位決定戦



NO.	学校名	監督	NO. 1	NO. 2	NO. 3	NO. 4	NO. 5
1	上田	菊池 文明	高橋 慶③	高原 壮平③	中澤 悠悟③	橋詰 翔③	中澤 陸③
2	長聖	小松 賢市	渡邊 史哉③	加部 裕太郎③	唐澤 公希③	田口 悠馬③	井出 新②
3	上田東	田中 好彦	田中 心平②	塚原 啓太③	堀内 健太③	田中 宏武③	箱山 圭汰③
4	岩村田	宮脇 昌人	土屋 京介②	井口 善貴③	堀川 茂雄②	岡村 光恭③	相馬 大晟①
5	野沢北	猿谷 大和	高橋 晋平③	大浦 悠輝②	佐々木 宗之③	黒沢 壮平③	西沢 諒亮③
6	染谷丘	高橋 健一	小林 寛太③	青木 優真③	登石 里駆③	小林 文悟③	高橋 孝典②
7	佐総	宮尾 秀彦	小林 瑞樹②	柳沢 豊②	泰井 和輝①	花岡 祐汰②	山本 陸生③
8	軽井沢	込山 智史	美斉津 大輔③	箕輪 紀希②	古澤 怜旺③	飯田 旬②	上原 諄平③
9	蓼科	永田 清顕	滝沢 拓斗③	北澤 大雅②	清水 啓佑③	佐藤 暖②	武井 宏登③
10	小諸	坂口 正安	上原 隼③	佐藤 凜也③	宮川 昂大②	三本木 隆将③	箕輪 尚輝②
11	上田西	井口 義啓	有吉 玲雄③	藪田 樹彩亜②	鈴木 涼斗②	北沢 勇志②	内山 雄介②

女子シングルス

平成28年5月13~15日
臼田運動公園テニスコート



女子ダブルス

平成28年5月13~15日
臼田運動公園テニスコート

1	水出 羽奈② 矢島 美沙子③	(上田)	2R1	6-0	2R9	藤田 悠理乃③ 高雄 亜美③	(長聖)	20
2	井出 智美② 高見澤 花②	(野北)	1R1	6-1	6-0	吉村 瑠菜② 武田 祐奈②	(上田東)	21
3	藤城 みなみ② 泉 芽衣奈②	(上田東)	6-1	3R1	6-4	楚山 理紗② 木内 夏希②	(岩村田)	22
4	中澤 花映③ 保科 汐里③	(上田西)	2R2	6-0	7-5	角田 千美② 滝澤 寿梨②	(上田西)	23
5	新井 比呂③ 中澤 由菜③	(岩村田)	6-0	4R1	6-2	山崎 日香莉③ 柴田 みや③	(染谷丘)	24
6	川手 未希③ 中澤 樹里③	(岩村田)	2R3	6-3	6-1	下島 佳乃① 小林 優羽②	(上田)	25
7	竹内 愛裕① 児玉 華菜①	(上田西)	6-1	3R2	6-1	棟方 満理奈③ 井出 萌々香③	(野北)	26
8	倉科 香里③ 田中 涼美③	(上田東)	2R4	6-2	6-1	高見澤 滯③ 小山 瑠奈③	(岩村田)	27
9	足立 満莉菜③ 大塚 里紗子②	(染谷丘)	6-0	5R1	6-0	山岸 杏美① 清水 葵①	(上田西)	28
10	堀内 舞香③ 柴崎 玲奈③	(上田西)	2R5	7-5	6-3	工藤 梨菜③ 六川 光彩②	(染谷丘)	29
11	竹花 雛② 高橋 雅②	(岩村田)	1R2	6-1	6-0	青木 恵① 成澤 佳奈①	(上田西)	30
12	内堀 栞利② 後藤 未有①	(染谷丘)	6-1	3R3	6-3	阿部 未波③ 矢野 彩音③	(岩村田)	31
13	生方 麗央② 金川 美月①	(軽井沢)	2R6	6-1	6-0	高松 紀香③ 笹井 美海子③	(上田)	32
14	柳澤 南希③ 春日 咲紀③	(上田東)	6-1	4R2	6-0	林 美希③ 永井 亜美紗③	(上田東)	33
15	井出 まどか③ 大塚 萌恵③	(野北)	2R7	6-3	6-0	古田 真由③ 荻原 萌②	(染谷丘)	34
16	増田 美佑③ 志摩 奎奈③	(岩村田)	6-2	3R4	6-3	小林 舞花③ 二宮 櫻③	(野北)	35
17	滝沢 真由③ 祢津 杏香①	(上田西)	1R3	6-2	6-3	櫻井 双葉② 山浦 麻咲②	(岩村田)	36
18	三島 絵梨香② 成澤 侑南①	(長聖)	6-1	2R8	6-0	倉島 佳那② 塩川 由菜②	(上田西)	37
19	池田 奈留③ 町田 美月③	(染谷丘)	6-2					

堀内 舞香③ 3位4位決定戦
柴崎 玲奈③ 3位
山岸 杏美① 6-1
清水 葵①

足立 満莉菜③
大塚 里紗子② 7-5
池田 奈留③
町田 美月③

足立 満莉菜③ 5位6位決定戦
大塚 里紗子② 5位
工藤 梨菜③ 6-2
六川 光彩②

藤田 悠理乃③
高雄 亜美③ 6-4
工藤 梨菜③
六川 光彩②

池田 奈留③ 7位8位決定戦
町田 美月③ 7位
藤田 悠理乃③ 6-4
高雄 亜美③

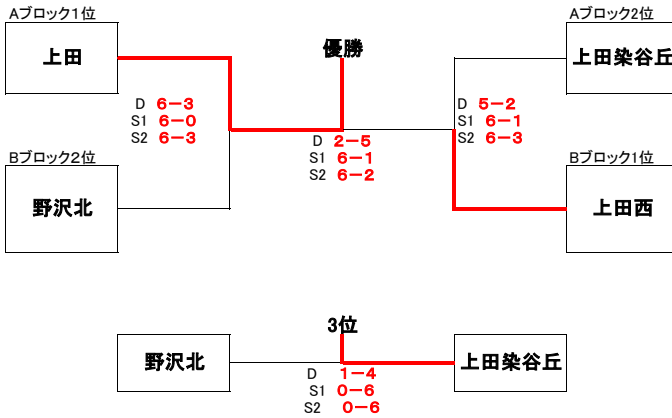
女子団体 県大会出場決定リーグ
Aブロック

	上田染谷丘	上田	上田東
1	上田染谷丘	D 6-2 S1 4-6 S2 3-6	D 6-2 S1 6-1 S2 6-0
2	上田	1	D 6-0 S1 6-0 S2 6-0
3	上田東	3	2

Bブロック

	上田西	岩村田	野沢北	佐久長聖
4	上田西	D 6-1 S1 6-0 S2 6-3	D 6-1 S1 6-0 S2 6-1	D 6-2 S1 6-3 S2 6-0
5	岩村田	1	D 5-7 S1 6-4 S2 3-6	D 6-7 S1 1-6 S2 6-0
6	野沢北	3	5	D 6-1 S1 1-6 S2 6-0
7	佐久長聖	6	4	2

女子団体 順位戦



女子団体対戦結果

Aリーグ

Aリーグ1	12	上田染谷丘	1-2	上田	13
D	4	池田 奈留③	6-2	3	下島 佳乃①
	5	町田 美月③		4	高松 紀香③
S1	1	工藤 梨菜③	4-6	1	水出 羽奈②
S2	2	大塚 里紗子②	3-6	2	矢島 美沙子③

Aリーグ2	13	上田	3-0	上田東	14
D	3	下島 佳乃①	6-0	2	春日 咲紀③
	4	高松 紀香③		5	倉科 香里③
S1	1	水出 羽奈②	6-0	1	柳澤 南希③
S2	2	矢島 美沙子③	6-0	3	林 美希③

Aリーグ3	12	上田染谷丘	3-0	上田東	14
D	4	池田 奈留③	6-2	1	柳澤 南希③
	5	町田 美月③		3	林 美希③
S1	1	工藤 梨菜③	6-1	2	春日 咲紀③
S2	3	足立 満莉菜③	6-0	4	永井 亜美紗③

SF1	13	上田	3-0	野沢北	17
D	3	下島 佳乃①	6-3	3	大塚 萌恵③
	4	高松 紀香③		5	井出 萌々香③
S1	1	水出 羽奈②	6-0	1	井出 まどか③
S2	2	矢島 美沙子③	6-3	4	小林 舞花③

SF2	12	上田染谷丘	0-2	上田西	15
D	4	池田 奈留③	2-5	3	堀内 舞香③
	5	町田 美月③		5	柴崎 玲奈③
S1	1	工藤 梨菜③	1-6	1	倉島 佳那②
S2	2	大塚 里紗子②	3-6	4	山岸 杏美①

F	13	上田	2-0	上田西	15
D	3	下島 佳乃①	2-5	3	堀内 舞香③
	4	高松 紀香③		5	柴崎 玲奈③
S1	1	水出 羽奈②	6-1	1	倉島 佳那②
S2	2	矢島 美沙子③	6-2	4	山岸 杏美①

3決	17	野沢北	0-2	上田染谷丘	12
D	3	大塚 萌恵③	1-4	4	池田 奈留③
	5	井出 萌々香③		5	町田 美月③
S1	1	井出 まどか③	0-6	1	工藤 梨菜③
S2	2	棟方 満理奈③	0-6	2	大塚 里紗子②

Bリーグ

Bリーグ1	15	上田西	3-0	岩村田	16
D	3	堀内 舞香③	6-1	3	中澤 樹里③
	5	柴崎 玲奈③		4	志摩 奎奈③
S1	1	倉島 佳那②	6-0	1	川手 未希③
S2	4	山岸 杏美①	6-3	2	新井 比呂③

Bリーグ2	17	野沢北	2-1	佐久長聖	18
D	1	井出 まどか③	6-1	3	三島 絵梨香②
	3	大塚 萌恵③		4	成澤 侑南①
S1	2	棟方 満理奈③	1-6	1	藤田 悠理乃③
S2	5	井出 萌々香③	6-0	2	高雄 亜美③

Bリーグ3	15	上田西	3-0	野沢北	17
D	3	堀内 舞香③	6-1	2	棟方 満理奈③
	5	柴崎 玲奈③		3	大塚 萌恵③
S1	2	塩川 由菜②	6-0	1	井出 まどか③
S2	4	山岸 杏美①	6-1	5	井出 萌々香③

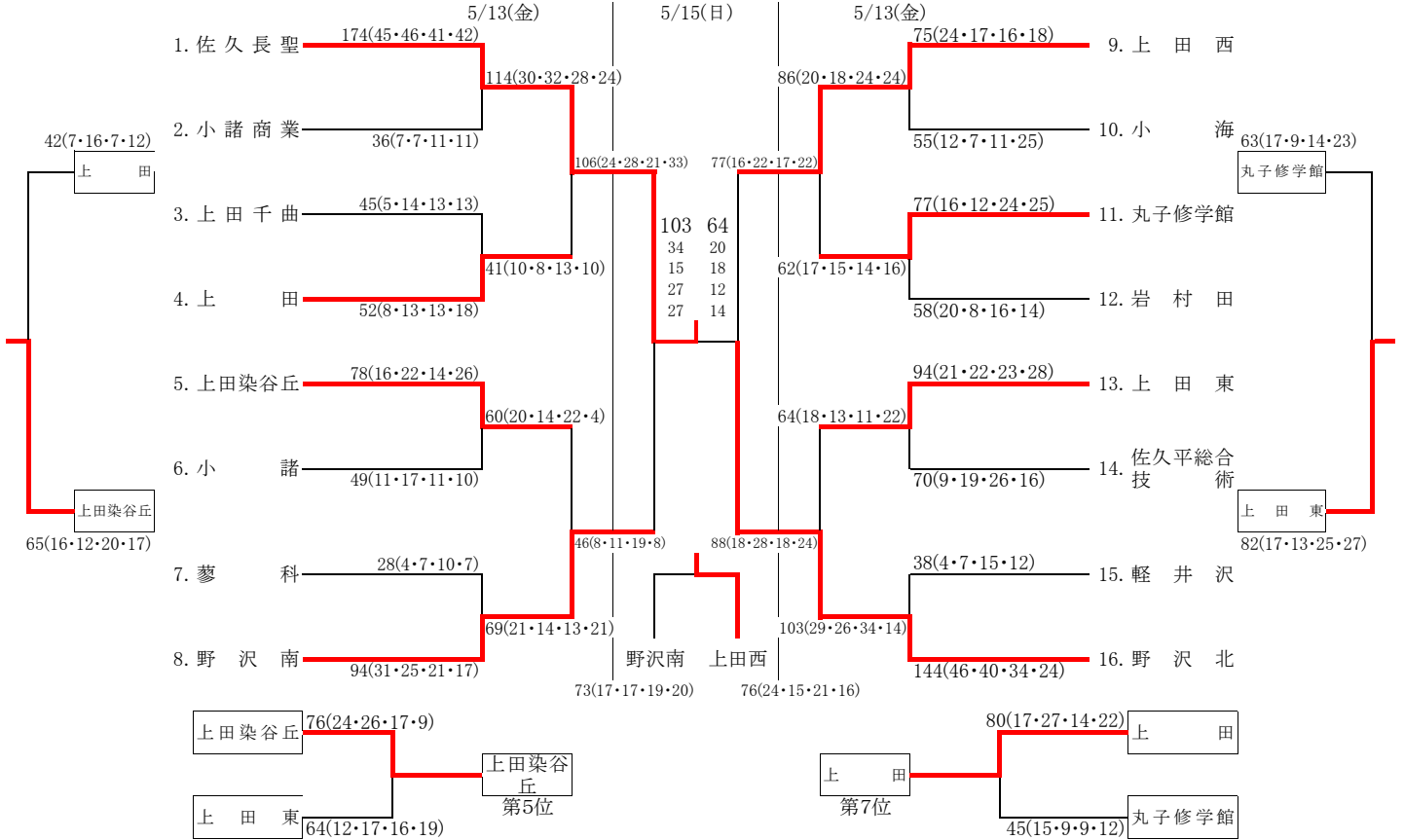
Bリーグ4	16	岩村田	1-2	佐久長聖	18
D	3	中澤 樹里③	6(4)-7	2	高雄 亜美③
	4	志摩 奎奈③		3	三島 絵梨香②
S1	1	川手 未希③	1-6	1	藤田 悠理乃③
S2	2	新井 比呂③	6-0	4	成澤 侑南①

Bリーグ5	16	岩村田	1-2	野沢北	17
D	3	中澤 樹里③	5-7	1	井出 まどか③
	4	志摩 奎奈③		2	棟方 満理奈③
S1	1	川手 未希③	6-4	3	大塚 萌恵③
S2	2	新井 比呂③	3-6	5	井出 萌々香③

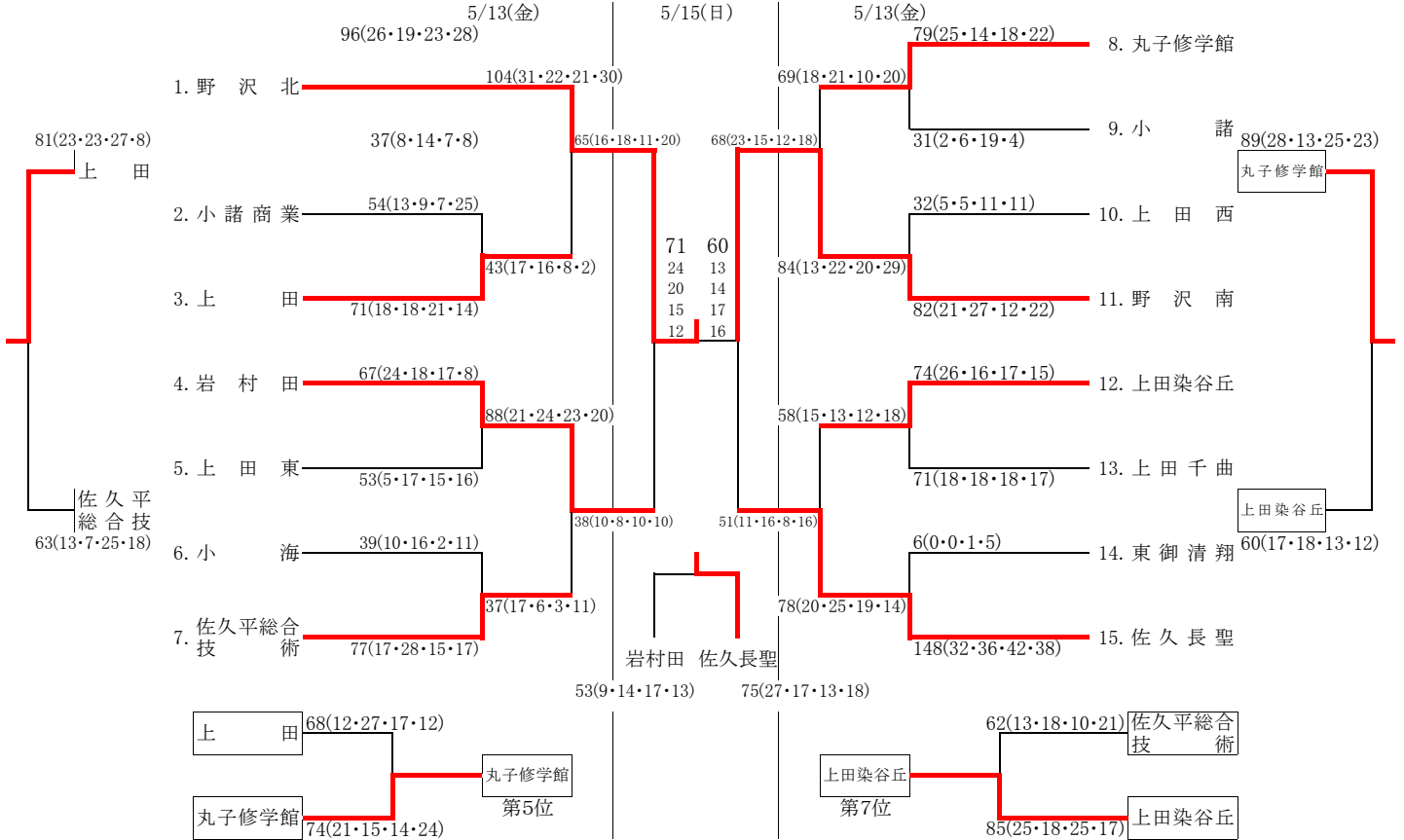
Bリーグ6	15	上田西	3-0	佐久長聖	18
D	2	塩川 由菜②	6-2	2	高雄 亜美③
	3	堀内 舞香③		3	三島 絵梨香②
S1	1	倉島 佳那②	6-3	1	藤田 悠理乃③
S2	4	山岸 杏美①	6-0	5	松本 安里奈①

第159回 東信高等学校総合体育大会バスケットボール競技の部 試合結果

【男子の部】



【女子の部】

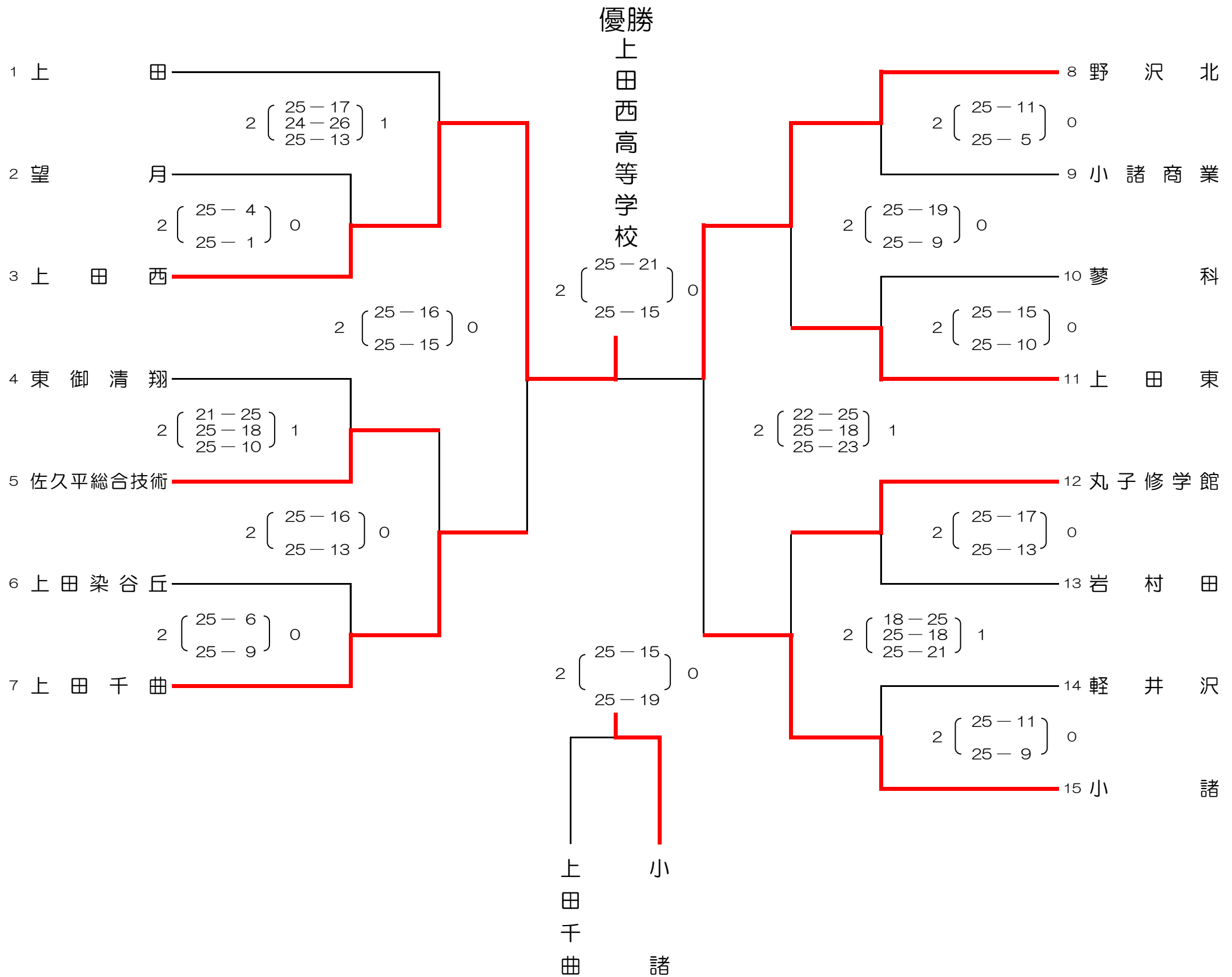


男子順位 1: 佐久長聖 2: 野沢北 3: 上田西 4: 野沢南 5: 上田染谷丘 6: 上田東 7: 上田 8: 丸子修学館
 女子順位 1: 野沢北 2: 野沢南 3: 佐久長聖 4: 岩村田 5: 丸子修学館 6: 上田 7: 上田染谷丘 8: 佐久平総合技

第159回東信高等学校体育大会 バレーボール競技 男子

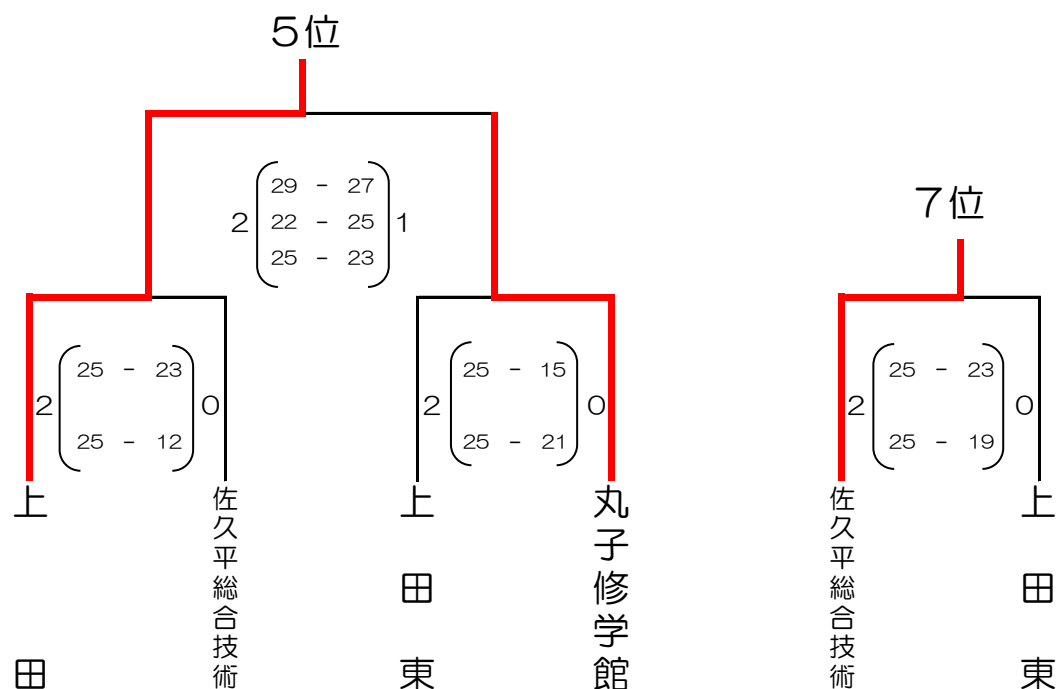
会場 A・Bコート：佐久平総合技術高校浅間キャンパス大体育館 Cコート：佐久平総合技術高校浅間キャンパス小体育館

期日 平成28年5月13日、14日、15日



第1位	第2位	第3位	第4位
上田西	野沢北	小諸	上田千曲
第5位	第6位	第7位	第8位
上田	丸子修学館	佐久平総合技術	上田東

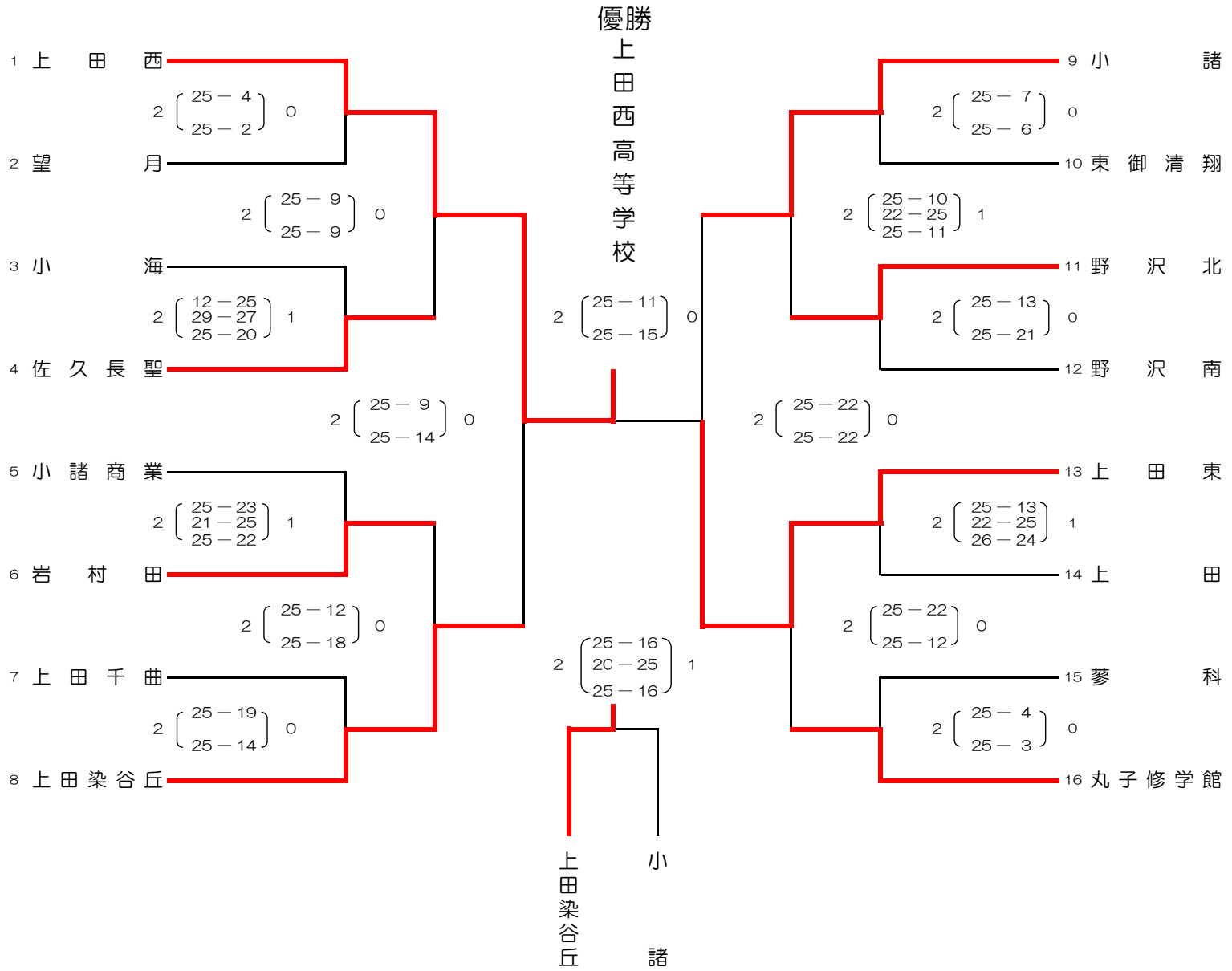
順位決定戦



第159回東信高等学校体育大会 バレーボール競技 女子

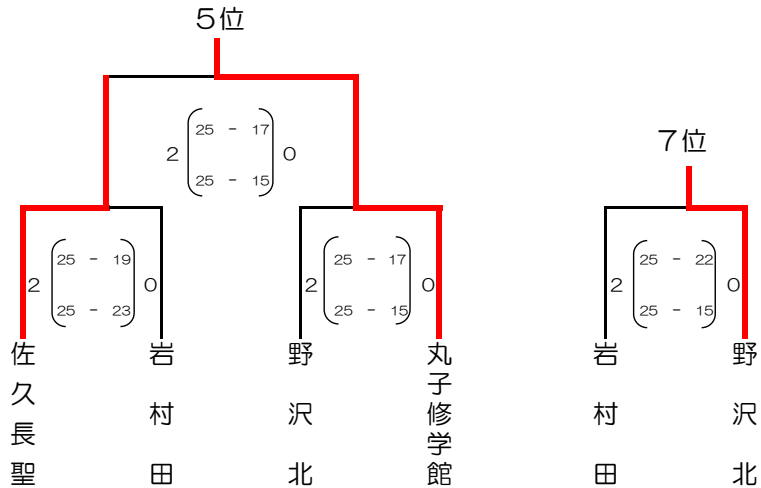
会場 A・Bコート：佐久平総合技術高校浅間キャンパス大体育館 Cコート：佐久平総合技術高校浅間キャンパス小体育館

期日 平成28年5月14日、15日



第1位	第2位	第3位	第4位
上田西	上田東	上田染谷丘	小諸
第5位	第6位	第7位	第8位
丸子修学館	佐久長聖	野沢北	岩村田

順位決定戦

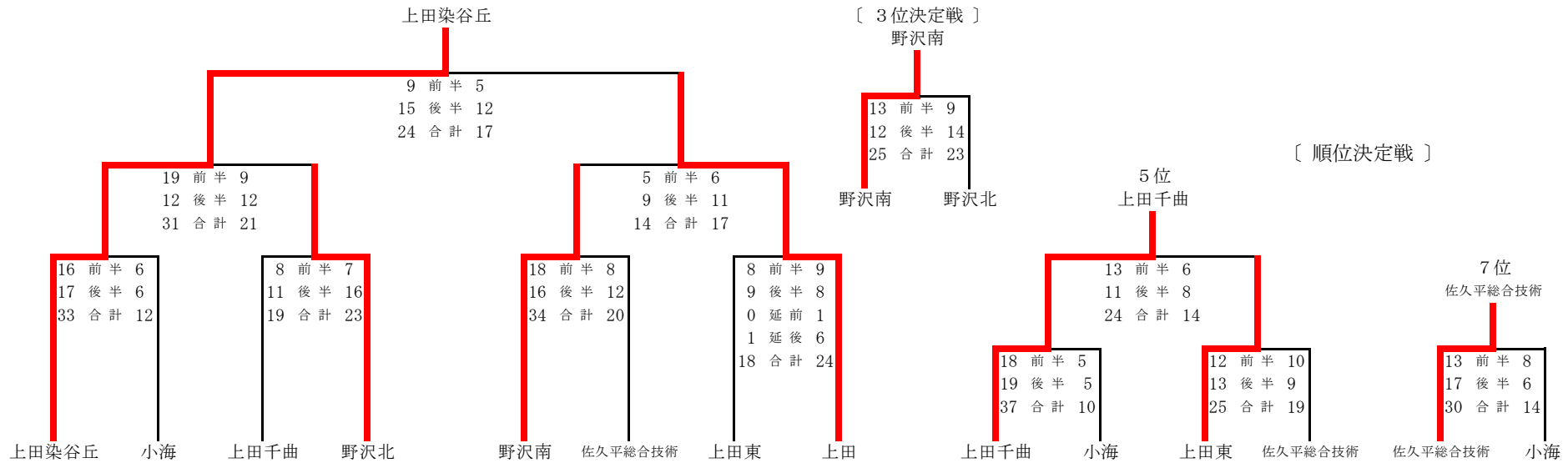


第159回 東信高等学校体育大会 ハンドボール競技会

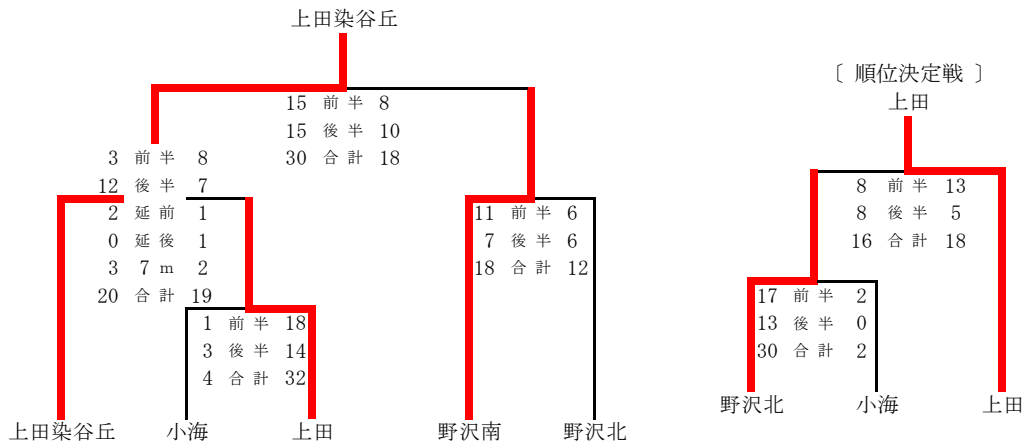
平成28年5月13日(金)～15日(日)

於：佐久市総合体育館

[男子]



[女子]



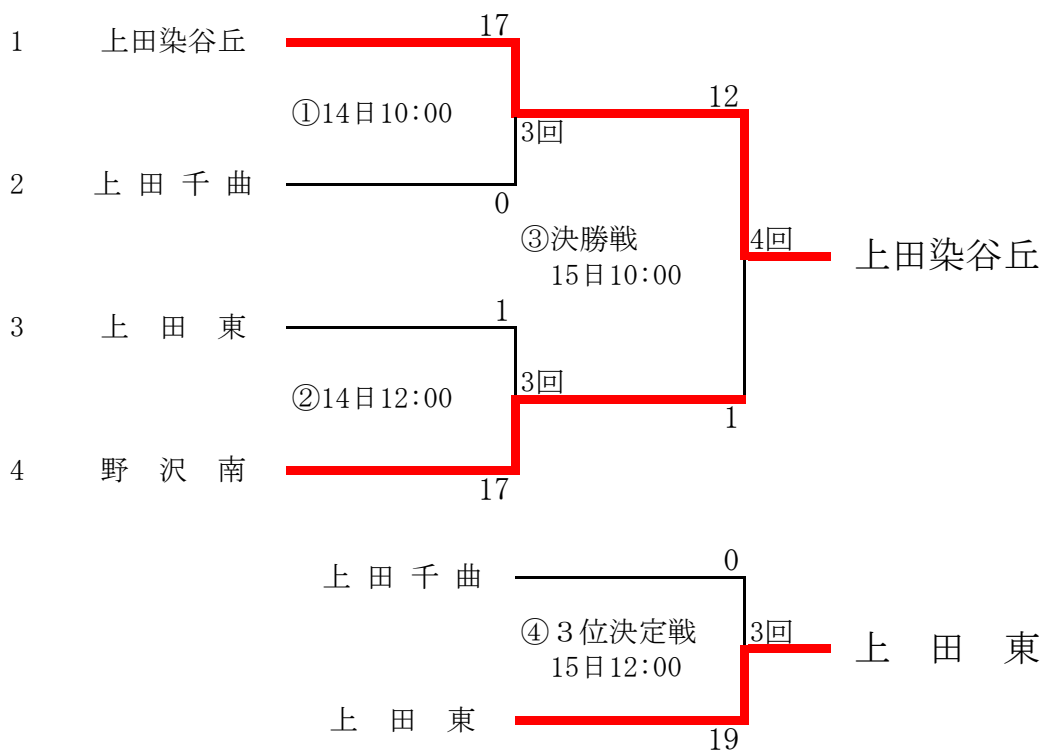
	【男子】	【女子】
1位	上田染谷丘	上田染谷丘
2位	上田	野沢南
3位	野沢南	上田
4位	野沢北	野沢北
5位	上田千曲	小海
6位	上田東	
7位	佐久平総合技術	
8位	小海	

第159回東信高等学校総合体育大会 ソフトボール競技

1 期 日 平成28年5月14日(土) 15日(日)

2 会 場 上田染谷丘高等学校 ソフトボール場

3 組 合 せ



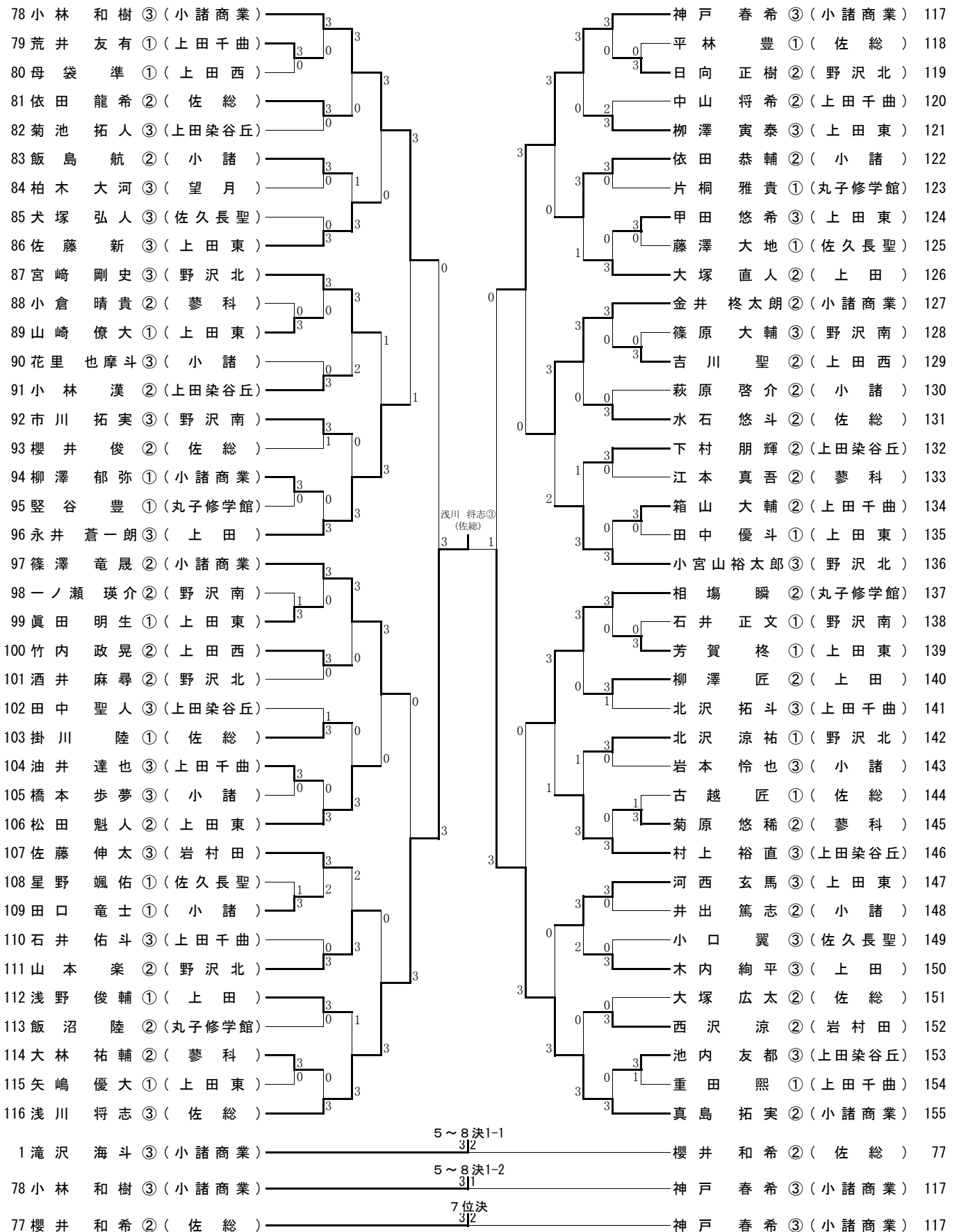
第159回東信大会 (H28年総体)

男子シングルス (I)

1 滝沢 海斗 ③ (小諸商業)	3	0	3	高橋 魁 ③ (小諸商業)	40
2 渡邊 涼 ① (上田千曲)	3	0	3	櫻井 海人 ① (野沢北)	41
3 渡辺 壮大 ① (佐総)	1	3	3	吉村 真由 ① (小諸)	42
4 矢野 貴祐 ③ (小諸)	3	1	3	五十嵐 爽也 ② (丸子修学館)	43
5 堀内 大輝 ② (上田東)	0	3	3	森田 航生 ① (上田東)	44
6 小林 竜之 ③ (上田)	0	3	3	金子 真 ③ (佐総)	45
7 滝沢 宙夢 ① (上田染谷丘)	3	1	0	池内 瞬紀 ③ (佐久長聖)	46
8 吉澤 翼 ③ (望月)	0	3	3	赤羽根 雅也 ① (野沢南)	47
9 江原 和 ③ (野沢北)	3	3	3	夏木 晨雄 ① (上田)	48
10 松本 聖也 ③ (野沢南)	3	3	2	中垣内 貴之 ③ (上田千曲)	49
11 丸山 浩一 ③ (上田染谷丘)	3	0	3	田村 亮汰 ① (佐総)	50
12 宮下 航平 ② (佐久長聖)	1	3	3	上野 拓海 ① (上田東)	51
13 田中 悠斗 ② (佐総)	1	2	3	齊藤 慧悟 ② (小諸)	52
14 山井 優也 ② (小諸商業)	3	0	3	原田 響 ① (野沢北)	53
15 上原 凱 ① (上田東)	3	1	3	新井 源理 ② (小諸商業)	54
16 荻原 正行 ③ (上田西)	0	3	3	粕尾 尚史 ① (上田西)	55
17 春原 拓海 ① (小諸)	3	1	3	市村 優卓 ② (蓼科)	56
18 赤羽根 真人 ① (佐総)	0	3	3	涌井 陸 ① (上田東)	57
19 甲田 明寛 ③ (上田)	3	3	3	池崎 匠 ③ (上田染谷丘)	58
20 箱山 梓 ③ (上田西)	3	3	3	須賀 悠斗 ③ (小諸商業)	59
21 永島 朋起 ① (小諸)	3	0	3	櫻井 瞭 ① (上田千曲)	60
22 高澤 拓誠 ① (佐久長聖)	0	3	3	丸山 大翔 ① (佐総)	61
23 両角 和磨 ③ (上田東)	3	0	3	金子 空 ① (野沢南)	62
24 遠藤 凱 ③ (上田染谷丘)	2	3	3	杉田 颯 ① (上田東)	63
25 大島 和也 ③ (上田東)	3	3	2	中島 俊輔 ① (上田)	64
26 小池 築 ① (佐総)	0	0	3	片桐 海軌 ① (丸子修学館)	65
27 神津 圭佑 ② (野沢北)	3	1	3	滝澤 匠裁 ② (蓼科)	66
28 小林 元毅 ① (上田千曲)	0	3	3	竹内 陸人 ① (佐久長聖)	67
29 井出 雄飛 ① (小諸商業)	3	3	3	町田 耕太郎 ③ (小諸)	68
30 佐藤 大仁 ① (佐総)	3	3	1	岡本 哲郎 ② (野沢北)	69
31 井出 旭 ③ (小海)	0	0	3	藻谷 啓介 ② (上田)	70
32 市川 柊 ② (野沢南)	3	0	3	神津 陸斗 ② (小諸)	71
33 石倉 駿 ③ (上田東)	1	0	3	佐藤 圭一 ③ (上田染谷丘)	72
34 金井 文哉 ③ (上田)	3	1	3	赤間 源 ② (岩村田)	73
35 小林 嶺 ② (小諸)	3	0	3	草間 優一 ③ (上田西)	74
36 小林 将大 ③ (蓼科)	0	0	3	若林 大樹 ① (上田千曲)	75
37 大塚 祐平 ① (丸子修学館)	3	3	3	前山 倫太郎 ① (上田東)	76
38 横田 拓巳 ① (上田千曲)	0	0	3	櫻井 和希 ② (佐総)	77
39 佐藤 宏保 ③ (野沢北)	3	3	3		
40 高橋 魁 ③ (小諸商業)	1	3	決勝	浅川 将志 ③ (佐総)	116
20 箱山 梓 ③ (上田西)	1	3	3位決	真島 拓実 ② (小諸商業)	155
1 滝沢 海斗 ③ (小諸商業)	2	3	5位決	小林 和樹 ③ (小諸商業)	78

第159回東信大会(H28年総体)

男子シングルス(2)



第159回東信大会(H28年総体)

男子ダブルス

1	滝内	海斗	③	(小諸商業)	3	甲田	明寛	③	(上田)	36
2	池内	瞬紀	③	(佐久長聖)	0	永井	蒼一	③	(丸子修学館)	37
3	山崎	僚明	①	(上田東)	3	片桐	雅貴	①	(蓼科)	38
4	佐藤	圭一	③	(上田染谷丘)	3	大小	祐輔	②	(野沢北)	39
5	木内	絢平	③	(上田)	2	酒井	麻尋	②	(上田東)	40
6	小宮	裕太郎	③	(野沢北)	2	神津	圭佑	②	(佐総)	41
7	掛川	陸築	①	(佐総)	3	柳澤	寅和	③	(佐総)	42
8	横田	拓巳	①	(上田千曲)	0	金子	真斗	③	(小諸)	43
9	町田	耕太郎	③	(小諸)	3	荒井	悠有	①	(佐久長聖)	44
10	箱山	梓一	③	(上田西)	3	重田	友熙	①	(岩村田)	45
11	山井	優也	②	(小諸商業)	1	田口	竜士	①	(佐総)	46
12	櫻井	俊豊	②	(佐総)	2	吉村	真由	①	(上田千曲)	47
13	岩本	怜也	③	(小諸)	3	位高	宏明	②	(上田千曲)	48
14	山岡	楽哲	②	(野沢北)	2	早乙女	敬一	②	(上田)	49
15	上原	凱航	①	(上田東)	3	赤西	源涼	②	(野沢南)	50
16	柏木	大河	③	(望月)	0	古丸	越匠	①	(上田)	51
17	松本	聖拓	③	(野沢南)	3	山内	大翔	①	(上田東)	52
18	佐藤	宏保	③	(野沢北)	3	遠藤	凱都	③	(小諸商業)	53
19	矢田	嶋優	①	(上田東)	0	池山	希輔	②	(上田)	54
20	篠原	大輔	③	(野沢南)	3	中箱	大輔	②	(野沢北)	55
21	小林	漢輝	②	(上田染谷丘)	0	夏木	雄輔	①	(上田)	56
22	依田	龍希	②	(佐総)	3	市川	辰俊	①	(上田西)	57
23	飯島	航輔	②	(小諸)	3	一ノ瀬	瑛介	②	(小諸)	58
24	北沢	拓斗	③	(上田千曲)	1	芳賀	柁陸	①	(上田)	59
25	藻谷	啓匠	②	(上田)	3	涌井	春希	③	(上田)	60
26	相十	場瞬	②	(丸子修学館)	2	神篠	竜晟	②	(上田)	61
27	小滝	将匠	③	(蓼科)	0	池崎	裕直	③	(上田)	62
28	須賀	悠斗	③	(小諸商業)	3	村上	飛雄	①	(上田)	63
29	若林	大樹	①	(上田千曲)	0	井出	都弥	①	(上田)	64
30	大石	和也	③	(上田東)	3	田中	悠斗	②	(上田)	65
31	齊藤	慧悟	②	(小諸)	3	佐藤	大仁	①	(上田)	66
32	甲田	悠希	③	(上田東)	0	小林	竜之	③	(上田)	67
33	母袋	準史	①	(上田西)	1	金井	文哉	③	(上田)	68
34	田中	聖人	③	(上田染谷丘)	3	竹内	政晃	②	(上田)	69
35	池川	将和	③	(佐総)	3	川内	聖斗	②	(小諸)	70

第159回東信大会(H28年総体) 男子学校対抗

【男子予選リーグ】

Aブロック

	①小諸商業	②佐久長聖	③小諸	④岩村田	勝 敗	順位
①小諸商業		3-0	3-0	3-0	3勝0敗	1
②佐久長聖	0-3		0-3	2-3	0勝3敗	4
③小諸	0-3	3-0		3-0	2勝1敗	2
④岩村田	0-3	3-2	0-3		1勝2敗	3

Bブロック

	①佐久平総合技術	②丸子修学館	③蓼科	④上田東	勝 敗	順位
①佐久平総合技術		3-0	3-0	3-1	3勝0敗	1
②丸子修学館	0-3		3-0	0-3	1勝2敗	3
③蓼科	0-3	0-3		0-3	0勝3敗	4
④上田東	1-3	3-0	3-0		2勝1敗	2

Cブロック

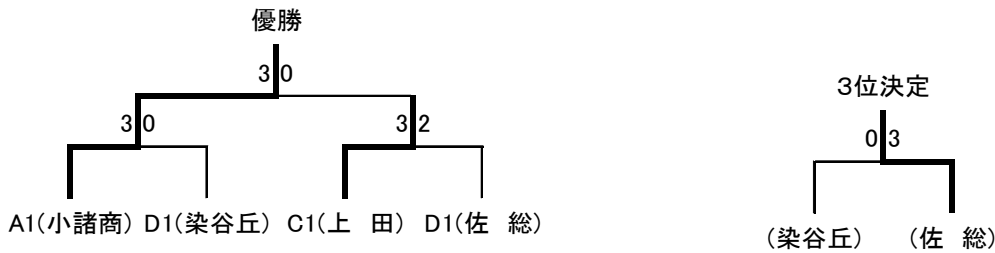
	①上田	②上田西	③上田千曲		勝 敗	順位
①上田		3-2	3-0		2勝0敗	1
②上田西	2-3		1-3		0勝2敗	3
③上田千曲	0-3	3-1			1勝1敗	2
					勝 敗	

Dブロック

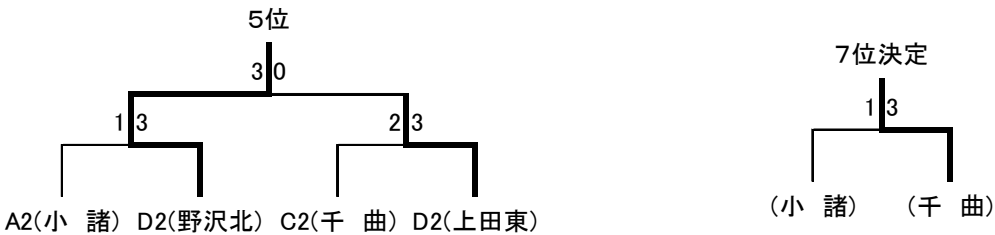
	①上田染谷丘	②野沢北	③野沢南		勝 敗	順位
①上田染谷丘		3-2	3-2		勝 敗	1
②野沢北	2-3		3-2		勝 敗	2
③野沢南	2-3	2-3			勝 敗	3
					勝 敗	

【男子決勝トーナメント】

1位トーナメント(1位~4位決定)



2位トーナメント(5位~8位決定)



1位	小諸商業	2位	上田	3位	佐久平総合技術	4位	上田染谷丘
5位	野沢北	6位	上田東	7位	上田千曲	8位	小諸

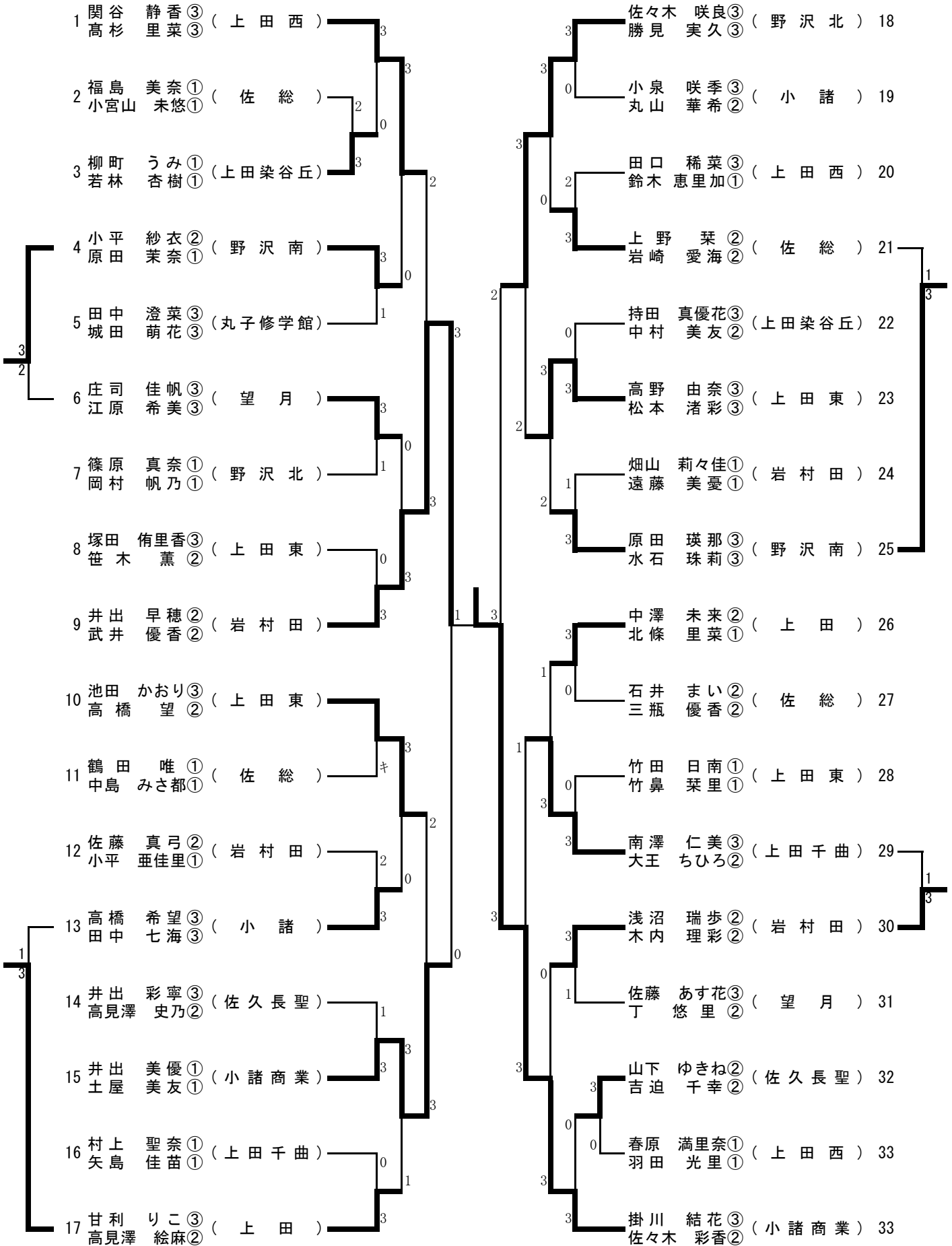
第159回東信大会 (H28年総体)

女子シングルス

1 関谷 静香③ (上田西)		佐々木 彩香② (小諸商業)	41
2 坂井 凜花① (上田東)		井出 未来① (望月)	42
3 村上 聖奈① (上田千曲)		小宮山 未悠① (佐総)	43
4 高見澤 絵麻② (上田)		田中 澄菜③ (丸子修学館)	44
5 佐藤 真弓② (岩村田)		小平 亜佳里① (岩村田)	45
6 水石 珠莉③ (野沢南)		三瓶 優香② (佐総)	46
7 田中 七海③ (小諸)		小泉 咲季③ (小諸)	47
8 柳町 うみ① (上田染谷丘)		吉迫 千幸② (佐久長聖)	48
9 塚田 侑里香③ (上田東)		竹鼻 菜里① (上田東)	49
10 上野 葉② (佐総)		高杉 里菜③ (上田西)	50
11 佐々木 咲良③ (野沢北)		浅沼 瑞歩② (岩村田)	51
12 大森 恵美② (上田西)		春原 満里奈① (上田西)	52
13 北條 里菜① (上田)		江原 希美③ (望月)	53
14 中島 みさ都① (佐総)		中澤 未来② (上田)	54
15 高橋 望② (上田東)		松本 渚彩③ (上田東)	55
16 城田 萌花③ (丸子修学館)		原田 茉奈① (野沢南)	56
17 山下 ゆきね② (佐久長聖)		篠原 真奈① (野沢北)	57
18 佐藤 あす花③ (望月)		若林 杏樹① (上田染谷丘)	58
19 土屋 美友① (小諸商業)		中嶋 穂② (佐総)	59
20 武井 優香② (岩村田)		大王 ちひろ② (上田千曲)	60
21 原田 瑛那③ (野沢南)		井出 早穂② (岩村田)	61
22		山崎 奈津美① (小諸)	62
23 丁 悠里② (望月)		竹花 亜希穂① (野沢南)	63
24 鶴田 唯① (佐総)		井出 彩寧③ (佐久長聖)	64
25 高野 由奈③ (上田東)		本道 愛② (上田西)	65
26 南澤 仁美③ (上田千曲)		庄司 佳帆③ (望月)	66
27 井出 優香① (小海)		井出 美優① (小諸商業)	67
28 遠藤 美憂① (岩村田)		福島 美奈① (佐総)	68
29 羽田 光里① (上田西)		矢島 佳苗① (上田千曲)	69
30 高見澤 史乃② (佐久長聖)		池田 かおり③ (上田東)	70
31 田口 稀菜③ (上田西)		小平 紗衣② (野沢南)	71
32 重田 琴音② (佐総)		鈴木 恵里加① (上田西)	72
33 岡村 帆乃① (野沢北)		丸山 華希② (小諸)	73
34 中村 美友② (上田染谷丘)		畑山 莉々佳① (岩村田)	74
35 木内 理彩② (岩村田)		勝見 実久③ (野沢北)	75
36 高橋 希望③ (小諸)		相馬 礼奈① (岩村田)	76
37 石井 まい② (佐総)		岩崎 愛海② (佐総)	77
38 谷野 芽生① (上田)		持田 真優花③ (上田染谷丘)	78
39 竹田 日南① (上田東)		笹木 薫② (上田東)	79
40 掛川 結花③ (小諸商業)		甘利 りこ③ (上田)	80
21 原田 瑛那③ (野沢南)	3位	井出 早穂② (岩村田)	61
40 掛川 結花③ (小諸商業)	5~8位 1回戦	佐々木 咲良③ (野沢北)	11
41 佐々木 彩香② (小諸商業)	5~8位 1回戦	甘利 りこ③ (上田)	80
40 掛川 結花③ (小諸商業)	5位	甘利 りこ③ (上田)	80
11 佐々木 咲良③ (野沢北)	7位	佐々木 彩香② (小諸商業)	41

第159回東信大会 (H28年総体)

女子ダブルス



第159回東信大会(H28年総体) 女子学校対抗

【女子予選リーグ】

Aブロック

	①上田西	②小諸	③佐久平総合技術	④上田染谷丘	勝 敗	順位
①上田西		3-0	3-0	3-0	3勝0敗	1
②小諸	0-3		0-3	2-3	0勝3敗	4
③佐久平総合技術	0-3	3-0		2-3	1勝2敗	3
④上田染谷丘	0-3	3-2	3-2		2勝1敗	2

Bブロック

	①岩村田	②望月	③野沢南		勝 敗	順位
①岩村田		3-0	2-3		1勝1敗	2
②望月	0-3		0-3		0勝2敗	3
③野沢南	3-2	3-0			2勝0敗	1
					勝 敗	

Cブロック

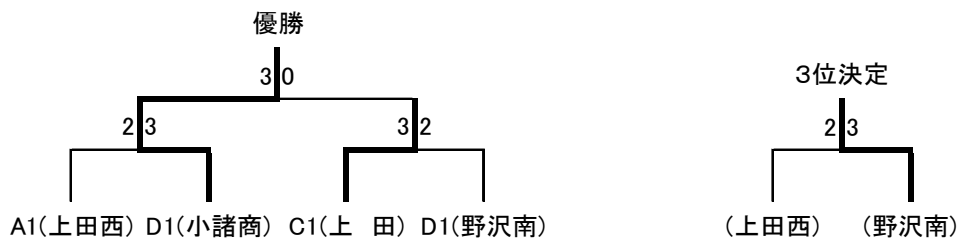
	①上田	②上田千曲	③佐久長聖		勝 敗	順位
①上田		3-2	3-0		2勝0敗	1
②上田千曲	2-3		3-2		1勝1敗	2
③佐久長聖	0-3	2-3			0勝2敗	3
					勝 敗	

Dブロック

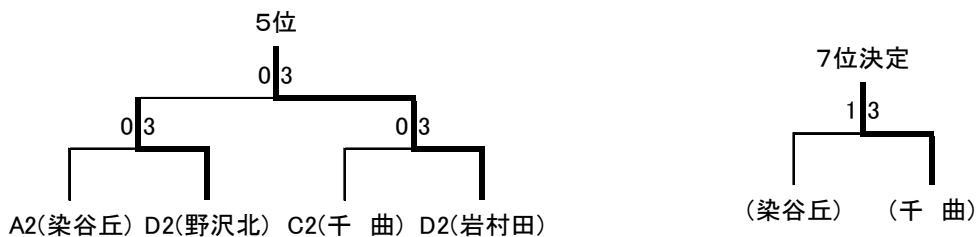
	①小諸商業	②上田東	③野沢北		勝 敗	順位
①小諸商業		3-0	3-1		2勝0敗	1
②上田東	0-3		2-3		0勝2敗	3
③野沢北	1-3	3-2			1勝1敗	2
					勝 敗	

【女子決勝トーナメント】

1位トーナメント(1位~4位決定)



2位トーナメント(5位~8位決定)



1位	小諸商業	2位	上田	3位	野沢南	4位	上田西
5位	岩村田	6位	野沢北	7位	上田千曲	8位	上田染谷丘

159回東信高等学校(総合)体育大会 男子シングルス

小池 祥樹 (野沢南)	1	2	2								2	2	(46)	48	山本 颯 (野沢北)
松本 将太郎 (佐久平総技)	2	(30)	2	2							2	0	0	49	新海 温也 (小海)
原 征爾 (望月)	3	(1)	0	0								2	(16)	50	市村 丰佑 (小諸)
萩原 朋哉 (軽井沢)	4	(62)	2	2							2	1	(70)	51	酢谷 平 (上田西)
中谷 朋輝 (蓼科)	5	(31)	0	0							0	2	(47)	52	本間 正敏 (上田)
市川 将大 (小諸商業)	6	(78)	0	2							0	0	(82)	53	滝沢 将大 (上田東)
佐藤 海 (岩村田)	7	(32)	2	0							1	0	(48)	54	降旗 悠希 (上田千曲)
関 友彰 (上田染谷丘)	8	(2)	1	2							2	2	(17)	55	長岡 紘平 (小諸商業)
塚田 裕太 (上田)	9	(63)	0	0							1	1	(71)	56	矢杉 優 (丸子修学館)
松本 侑樹 (野沢北)	10	(3)	2	1							0	2	(18)	57	谷口 拓平 (野沢南)
斉藤 界 (上田千曲)	11	(33)	2	2							2	2	(49)	58	中澤 敬文 (岩村田)
林 京吾 (小諸)	12	(86)	2	2						2	2	2	(88)	59	小林 祐太 (野沢南)
吉田 光希 (上田染谷丘)	13	(34)	0	2							0	0	(50)	60	飯塚 晃介 (小諸商業)
今井 駿 (野沢北)	14	(4)	2	0							0	0	(19)	61	小林 計輝 (小諸)
木田 海斗 (小海)	15	(64)	0	0							2	1	(72)	62	守谷 広樹 (上田染谷丘)
山崎 一真 (岩村田)	16	(5)	2	0							0	2	(20)	63	関谷 航河 (小海)
西澤 一真 (上田東)	17	(35)	2	1							2	2	(51)	64	飯森 大翼 (佐久平総技)
柳澤 幸介 (丸子修学館)	18	(79)	1	0							2	0	(83)	65	大澤 祐哉 (蓼科)
柳澤 徳一 (上田千曲)	19	(36)	0	1							1	0	(52)	66	山岸 雅弥 (丸子修学館)
萩原 廉 (佐久平総技)	20	(6)	2	2							2	0	(21)	67	小宮山 楓 (望月)
黒川 将斗 (上田)	21	(65)	2	2							0	1	(73)	68	関口 孝汰 (上田西)
日向 海晴 (望月)	22	(7)	0	0							0	2	(22)	69	岩崎 希望 (野沢北)
青木 康太 (上田西)	23	(37)	2	2							2	2	(53)	70	岩井 信哉 (上田千曲)
山崎 鈴弥 (上田千曲)	24	(90)	2	1							2	2	(91)	71	油井 亮太郎 (小海)
滝沢 聖弥 (蓼科)	25	(38)	0	2							2	0	(54)	72	掛川 歩暉 (蓼科)
堀内 拓陸 (上田西)	26	(8)	2	0							0	2	(23)	73	荒川 泰輝 (上田染谷丘)
皆瀬 祐大 (丸子修学館)	27	(66)	0	0							1	2	(74)	74	内堀 稜太 (小諸)
石山 真也 (小海)	28	(9)	2	1							2	0	(24)	75	六川 佳吾 (上田)
平井 嵩人 (上田)	29	(39)	2	0							0	0	(55)	76	小林 義空 (軽井沢)
手塚 柊苒 (上田染谷丘)	30	(80)	1	1							2	2	(84)	77	飯森 翔吾 (野沢南)
新海 僚章 (野沢南)	31	(40)	2	2							2	2	(56)	78	萩原 拓也 (岩村田)
篠原 和大 (佐久平総技)	32	(10)	0	2							0	1	(25)	79	篠原 裕明 (佐久平総技)
萩原 来希 (小諸商業)	33	(67)	0	2							2	2	(75)	80	元木 柊太 (上田東)
田中 直哉 (上田東)	34	(11)	2	0							0	0	(26)	81	笠井 龍二 (望月)
寺尾 浩輝 (小諸)	35	(41)	2	0							1	2	(57)	82	大澤 達 (野沢北)
坂口 怜也 (上田西)	36	(87)	1	0							0	2	(89)	83	滝澤 善輝 (丸子修学館)
菊原 康士朗 (野沢南)	37	(42)	2	2							2	2	(58)	84	原 健 (上田染谷丘)
繁田 晴樹 (上田東)	38	(12)	1	2							0	0	(27)	85	小見山 昌也 (望月)
井出 強 (小海)	39	(68)	0	0							1	0	(76)	86	小林 優真 (蓼科)
西澤 開 (小諸商業)	40	(13)	2	0							0	2	(28)	87	高橋 柚哉 (岩村田)
市川 祐介 (岩村田)	41	(43)	2	0							0	2	(59)	88	村松 彼方 (小諸商業)
飯嶋 悠太 (望月)	42	(81)	0	2							0	2	(85)	89	黒澤 慎哉 (上田西)
宮之上 格 (蓼科)	43	(44)	0	0							1	0	(60)	90	小林 春毅 (上田東)
小林 義宙 (小諸)	44	(14)	2	2							2	0	(77)	91	中島 周星 (佐久平総技)
両川 築 (軽井沢)	45	(69)	0	2							1	0	(29)	92	石井 大翔 (上田)
柳澤 憂呂 (丸子修学館)	46	(15)	2	0							2	2	(61)	93	岡田 涼平 (上田千曲)
磯部 凌 (野沢北)	47	(45)	2	2							2	2	(92)		

		159回東信高等学校(総合)体育大会 男子ダブルス																						
小林 祐太・新海 僚章	(野沢南)	1																	30	山崎 鈴弥・岩井 信哉	(上田千曲)			
小見山 昌也・原 征爾	(望月)	2		(27)	2														2	2	(35)	31	今村 昌平・小林 岳良	(上田)
松本 侑樹・清野 凌太	(野沢北)	3	(1)	2	1														0	2	(14)	32	笠井 龍二・日向 海晴	(望月)
酢谷 平・堀内 拓陸	(上田西)	4		2	(43)	2													2		(47)	33	木田 海斗・関谷 航河	(小海)
柳澤 憂呂・滝沢 晃太	(丸子修学館)	5	(2)	2	2														2	0	(15)	34	小林 優生・小林 春毅	(上田東)
目黒 伊吹・松田 京也	(上田染谷丘)	6		0	(28)	1													0	2	(36)	35	村上 利輝・萩原 来希	(小諸商業)
岡田 涼平・赤尾 陸	(上田千曲)	7	(3)	2	0														1	2	(16)	36	萩原 廉・篠原 裕明	(佐久平総技)
小林 義空・萩原 朋哉	(軽井沢)	8		2	(51)	2													2	2	(53)	37	黒澤 慎哉・青木 康太	(上田西)
掛川 歩暉・滝沢 聖弥	(蓼科)	9	(4)	2	2														2	2	(17)	38	水間 崇仁・荒川 泰輝	(上田染谷丘)
土屋 健一・草間 大和	(岩村田)	10		0	(29)	2													1	0	(37)	39	皆瀬 祐大・山岸 雅弥	(丸子修学館)
長岡 紘平・村松 彼方	(小諸商業)	11	(5)	2	0														0	1	(18)	40	中澤 敬文・佐藤 海	(岩村田)
尾臺 直哉・吉野 光	(佐久平総技)	12		1	(44)	0													0	2	(48)	41	今井 勇矢・谷口 拓平	(野沢南)
黒川 将斗・平井 嵩人	(上田)	13	(6)	2	0														2	2	(19)	42	小林 計輝・浦尾 慧空	(小諸)
市村 圭佑・平石 亮太	(小諸)	14		1	(30)	0													2	0	(38)	43	今井 駿・磯部 凌	(野沢北)
繁田 晴樹・滝沢 将大	(上田東)	15	(7)	2	2														1	2	(56)	44	内堀 稜太・寺尾 浩輝	(小諸)
山本 颯・大澤 達	(野沢北)	16		2	(55)	1	2	(57)											2	2	(20)	45	萩原 拓也・山崎 一真	(岩村田)
小松 拓弥・荒井 大輔	(上田西)	17	(8)	2	2														2	0	(39)	46	西澤 一真・柳澤 和希	(上田東)
高橋 柚哉・市川 祐介	(岩村田)	18		0	1														0	2	(21)	47	手塚 柊冴・守谷 広樹	(上田染谷丘)
大澤 祐哉・中谷 朋輝	(蓼科)	19	(9)	2	(45)	2													0	1	(49)	48	飯嶋 悠太・小宮山 楓	(望月)
林 京吾・小林 義宙	(小諸)	20		0	0														1	0	(22)	49	高木 英斗・松本 将太郎	(佐久平総技)
吉田 光希・原 健	(上田染谷丘)	21	(10)	2	(32)	1													0	2	(40)	50	一之瀬 堅・堀田 拓海	(上田西)
飯森 大翼・篠原 和太	(佐久平総技)	22		0	2														2	0	(23)	51	岩崎 希望・岩月 亮介	(野沢北)
油井 亮太郎・石山 真也	(小海)	23	(11)	2	(52)	0													1	2	(54)	52	本間 正敏・六川 佳吾	(上田)
菊原 康士朗・伊藤 邦生	(野沢南)	24		2	2														0	0	(24)	53	柳澤 徳一・小林 政輝	(上田千曲)
滝澤 善輝・柳澤 幸介	(丸子修学館)	25	(12)	2	(33)	1													0	2	(41)	54	矢杉 優・会田 龍輝	(丸子修学館)
古村 翔・春原 大輝	(上田)	26		0	1														2	2	(25)	55	市川 将大・西澤 開	(小諸商業)
木内 直人・半田 光輝	(小諸商業)	27	(13)	2	(46)	0													2	0	(50)	56	宮之上 格・小林 優真	(蓼科)
田中 直哉・佐藤 修斗	(上田東)	28		0	2														2	2	(26)	57	新海 温也・新海 浩之	(小海)
沓藤 界・小路 岳斗	(上田千曲)	29		2	(34)	2													2	2	(42)	58	小池 祥樹・飯森 翔吾	(野沢南)

		159回東信高等学校(総合)体育大会 女子シングルス			
武井 鈴美	(上田東)	1	2	2	42 飯島 夏菜 (上田)
中山 実優	(上田千曲)	2	(19) 2	2 (35)	43 大塚 優奈 (佐久平総技)
藤田 彩花	(望月)	3	(1) 1	0 2 (10)	44 古平 爽佳 (小諸)
本尾 美紗子	(軽井沢)	4	(51) 0	2	45 鈴木 伽奈子 (軽井沢)
内堀 瑠音	(小諸商業)	5	(20) 2	0 2 (36)	46 小平 佳乃 (野沢北)
清水 天子	(小諸)	6	(67) 2	1	47 沼田 柚羽 (丸子修学館)
島野 七海	(上田西)	7	(21) 0	0 1 (37)	48 斎藤 希 (上田千曲)
塩谷 彩花	(野沢北)	8	(2) 2	0 2 (60)	49 小林 夏葉 (野沢南)
藤森 舞	(上田)	9	(52) 2	0 0 (11)	50 小沼 茉由 (小諸商業)
相馬 里紗	(上田染谷丘)	10	(3) 0	0 2 (38)	51 小林 綾花 (上田染谷丘)
工藤 有紗	(岩村田)	11	(22) 2	1 (77)	52 小林 菜海 (上田東)
遠藤 尚	(野沢南)	12	(75) 2	2	53 丸山 栞 (小諸商業)
岸田 彩花	(上田西)	13	(23) 2	1 1 (12)	54 白井 希和 (小諸)
浅川 葉月	(佐久平総技)	14	(4) 0	0 2 (61)	55 保屋野 彩恵 (上田千曲)
大林 莉奈	(野沢北)	15	(53) 0	0 1 (40)	56 桑原 宝花 (岩村田)
箱田 七海	(上田千曲)	16	(24) 2	2 0 (72)	57 滝澤 英里 (上田西)
吉池 理紗	(丸子修学館)	17	(68) 2	1 1 (41)	58 田中 亜実 (野沢南)
三石 理彩	(小海)	18	(25) 0	0 1 (62)	59 林 由希子 (小海)
大畑 春花	(軽井沢)	19	(54) 2	0 2 (13)	60 竹内 日奈子 (丸子修学館)
井上 愛美	(上田)	20	(5) 0	0 2 (42)	61 小林 南帆 (上田染谷丘)
中村 はるか	(上田染谷丘)	21	(26) 2	2	62 松本 侑里 (上田染谷丘)
吾妻 美果	(上田東)	22	(79) 2	0 1 2 (80)	63 白井 美菜穂 (岩村田)
新海 静音	(野沢南)	23	(27) 2	2 (81)	64 西原 叶子 (野沢北)
小菅 稚奈	(小諸)	24	(6) 2	1 2 (63)	65 松田 美咲 (蓼科)
龍野 菜々子	(蓼科)	25	(55) 0	2 0 (44)	66 小林 留奈 (小諸商業)
寸田 奈穂	(上田)	26	(28) 2	1 2 (73)	67 川村 瑠美 (軽井沢)
北山 稜子	(野沢北)	27	(69) 2	0 0 (45)	68 宮原 楓 (上田東)
齋藤 なつみ	(丸子修学館)	28	(29) 0	0 2 (64)	69 白石 唯 (上田西)
柳澤 美希	(岩村田)	29	(56) 2	0 0 (15)	70 岩井 まり (上田)
小宮山 由梨	(小諸商業)	30	(7) 0	0 2 (46)	71 荻原 菜悠 (小諸)
仲田 沙里	(上田千曲)	31	(30) 2	2 (78)	72 白田 悠花 (野沢南)
大谷 咲也香	(上田西)	32	(76) 2	1 2 (47)	73 押鐘 栞 (上田東)
中島 栞	(野沢南)	33	(31) 2	2 1 0 (16)	74 白鳥 風美 (上田)
大塚 未来	(上田東)	34	(8) 0	0 2 (65)	75 中島 梨穂 (野沢北)
山中 彩也乃	(小海)	35	(57) 0	0 2 (17)	76 椎橋 瑠奈 (望月)
松平 美月	(軽井沢)	36	(32) 2	0 0 (48)	77 中島 未由希 (小海)
美齊津 若葉	(小諸)	37	(70) 0	2 1 (74)	78 岩崎 美和 (岩村田)
木内 美月	(岩村田)	38	(33) 2	0 2 (49)	79 太田 有香 (丸子修学館)
荒井 咲子	(丸子修学館)	39	(58) 2	2 (66)	80 西澤 瑞苗 (上田西)
川上 ナナ子	(小諸商業)	40	(9) 0	0 2 (18)	81 合津 友亜来 (軽井沢)
塚田 英莉	(上田染谷丘)	41	(34) 2	2 (50)	82 降旗 未歩 (上田千曲)

159回東信高等学校(総合)体育大会 女子ダブルス

中村 はるか・塚田 英莉 (上田染谷丘)	1	2	2	27	小林 南帆・竹鼻 香 (上田染谷丘)			
池田 貴璃子・渡辺 知菜莉 (小諸商業)	2	0	2	28	齋藤 なつみ・竜野 桃花 (丸子修学館)			
井出 晃・笹井 千聖 (小諸)	3	2	0	29	林 由希子・三石 理彩 (小海)			
椎橋 瑠奈・藤田 彩花 (望月)	4	1	(37)	2	30	松田 美咲・龍野 菜々子 (蓼科)		
宮本 友里子・大谷 美乃里 (上田東)	5	2	1	1	31	藤森 舞・岩井 まり (上田)		
鈴木 伽奈子・土屋 友美 (軽井沢)	6	0	0	2	32	岸田 彩花・島野 七海 (上田西)		
工藤 有紗・桑原 宝花 (岩村田)	7	2	2	2	33	田中 亜実・中島 栞 (野沢南)		
滝澤 英里・大谷 咲也香 (上田西)	8	2	(45)	2	0	34	小林 菜海・宮原 楓 (上田東)	
西沢 佳恵・白鳥 風美 (上田)	9	0	0	0	2	35	小林 留奈・高橋 実夕 (小諸商業)	
吉池 理紗・沼田 柚羽 (丸子修学館)	10	2	(38)	0	2	36	松平 美月・川村 瑠美 (軽井沢)	
仲田 汐里・飯嶋 楓 (上田千曲)	11	2	1	0	2	37	中島 梨穂・大林 莉奈 (野沢北)	
小野 寛奈・柳沢 光里 (野沢北)	12	0	2	2	2	38	木内 美月・岩崎 美和 (岩村田)	
遠藤 尚・臼田 悠花 (野沢南)	13	2	2	1	2	39	荻原 茉悠・清水 天子 (小諸)	
武井 鈴美・吾妻 美果 (上田東)	14	2	(49)	1	2	40	降旗 未歩・箱田 七海 (上田千曲)	
荒井 咲子・小林 未夢 (丸子修学館)	15	1	(25)	2	2	41	新海 静音・小林 夏葉 (野沢南)	
小菅 稚奈・白井 希和 (小諸)	16	2	0	0	2	42	小宮山 由梨・小沼 茉由 (小諸商業)	
中島 未由希・山中 彩也乃 (小海)	17	0	(39)	2	2	43	白石 唯・西澤 瑞苗 (上田西)	
高橋 七海・遠藤 和美 (岩村田)	18	2	0	0	2	44	江口 真歩・吉田 梨那 (軽井沢)	
寸田 奈穂・飯島 夏菜 (上田)	19	2	(26)	0	0	45	押鐘 栞・大塚 未来 (上田東)	
内堀 瑠音・丸山 栞 (小諸商業)	20	2	(46)	0	2	(48)	46	井出 愛美・土屋 久美香 (上田)
田玉 聖佳・吉田 彩乃 (上田染谷丘)	21	0	0	0	2	0	47	塩谷 彩花・油井 理乃佳 (野沢北)
喜多 真歩・坂田 日菜子 (上田西)	22	0	(27)	2	0	0	48	太田 有香・竹内 日奈子 (丸子修学館)
北山 稜子・小平 佳乃 (野沢北)	23	2	(9)	2	2	0	49	白井 美菜穂・柳澤 美希 (岩村田)
大畑 春花・本尾 美紗子 (軽井沢)	24	2	(40)	0	0	0	50	浅川 葉月・大塚 優奈 (佐久平総技)
下平 祐梨子・小林 美湖 (野沢南)	25	1	(10)	0	0	0	51	中村 珠聡・矢嶋 紗季 (小諸)
保屋野 彩恵・斎藤 希 (上田千曲)	26	2	(28)	1	2	2	52	松本 侑里・関 有紗 (上田染谷丘)

159回東信高等学校(総合)体育大会 女子学校対抗

上田染谷丘	1	3	3	7	上田千曲
		(5)	3	2	(7)
小諸	2	3	0	1	8 軽井沢
		(1)	0	0	(3)
丸子修学館	3	1	3	2	9 上田西
			(9)	(10)	
上田	4	3	(11)	3	10 野沢北
		(2)	3	2	(4)
岩村田	5	1	0	0	11 小諸商業
		(6)	0	3	(8)
野沢南	6	1	3	3	12 上田東

代表決定戦

順位決定戦

代表決定戦

小諸	2	0	0	3	1	9 上田西
		(13)			(14)	
野沢南	6	3	(12)	3	10 野沢北	

159回東信高等学校(総合)体育大会 男子学校対抗

野沢南	1	3	3	8	丸子修学館
		(8)	3	3	(4)
上田	2	1	0	0	9 望月
		(1)	0	0	(10)
上田東	3	3	3	1	10 上田染谷丘
			(12)	1	(5)
上田西	4	3	(14)	(13)	11 佐久平総技
		(2)	0	(14)	
小諸	5	1	0	1	12 小海
		(9)	0	0	(6)
小諸商業	6	0	3	3	13 岩村田
		(3)	3	3	(11)
上田千曲	7	3	3	0	14 蓼科
				3	(7)
				3	15 野沢北

代表決定戦

順位決定戦

代表決定戦

上田東	3	1	3	0	3	10 上田染谷丘
		(16)			(17)	
上田西	4	3	(15)	0	13 岩村田	

速報

平成28年度 第159回東信高等学校総合体育大会 新体操

会場:ホワイトリングサブアリーナ

個人総合

順位	選手名	学校名	学年	クラブ		リボン		合計
				得点	順位	得点	順位	
1位	清水公香	岩村田高等学校	2	9.834	2	9.399	1	19.233
2位	野口晏加	上田西高等学校	2	9.366	3	8.733	2	18.099
3位	玉野遥	野沢南高等学校	2	10.367	1	7.399	3	17.766
4位	田中沙姫	野沢南高等学校	1	7.167	4	6.900	4	14.067
5位	神津満里奈	野沢南高等学校	2	6.333	6	6.666	5	12.999
6位	荻原南津子	野沢南高等学校	2	6.800	5	5.433	7	12.233
7位	小林歩奈	野沢南高等学校	2	5.800	7	4.766	8	10.566
8位	今井沙也花	野沢南高等学校	2	4.533	8	5.933	6	10.466

クラブ

順位	選手名	学校名	学年	D	E	減点	得点
1位	玉野遥	野沢南高等学校	2	4.467	5.900	0.00	10.367
2位	清水公香	岩村田高等学校	2	3.767	6.067	0.00	9.834
3位	野口晏加	上田西高等学校	2	3.533	5.833	0.00	9.366
4位	田中沙姫	野沢南高等学校	1	2.300	4.867	0.00	7.167
5位	荻原南津子	野沢南高等学校	2	1.733	5.067	0.00	6.800
6位	神津満里奈	野沢南高等学校	2	1.600	4.733	0.00	6.333
7位	小林歩奈	野沢南高等学校	2	1.167	4.633	0.00	5.800
8位	今井沙也花	野沢南高等学校	2	1.300	4.133	0.90	4.533

リボン

順位	選手名	学校名	学年	D	E	減点	得点
1位	清水公香	岩村田高等学校	2	3.533	5.867	0.00	9.399
2位	野口晏加	上田西高等学校	2	3.200	5.533	0.00	8.733
3位	玉野遥	野沢南高等学校	2	2.367	5.033	0.00	7.400
4位	田中沙姫	野沢南高等学校	1	1.967	4.933	0.00	6.900
5位	神津満里奈	野沢南高等学校	2	1.800	4.867	0.00	6.666
6位	今井沙也花	野沢南高等学校	2	1.167	4.767	0.00	5.933
7位	荻原南津子	野沢南高等学校	2	1.033	4.400	0.00	5.433
8位	小林歩奈	野沢南高等学校	2	0.867	4.200	0.30	4.767

団体 フープ・クラブ

順位	学校名	D	E	減点	得点
1	野沢南高等学校	3.433	4.333	0.6	7.166

第159回 東信高等学校体育大会 弓道競技 の部

平成28年5月13日～14日 上田城跡公園弓道場

成 績 団 体 戦

※団体・男女共、6チームまでが、県大会へ出場(1校1チームまで)

※同中の場合1位2位3位・6位は射詰競射により順位を決定。

男子

女子

順位	学 校 名			的 中 (40射)	順位	学 校 名			的 中 (40射)
1	上田千曲 高校 A	選手名		26 中	1	上田東 高校 A	選手名		23 中
		太田 瑛人					若松 玲奈		
		永井 翔太					小林彩季帆		
		保科 伸次					小林采美花		
		山本 風輝					柳澤 実聖		
		小林 京					田口 綾菜		
		石川 雅隆							
2	上田染谷丘	高校	A	22 中	2	野沢南	高校		20 中
3	佐久平総合技術	高校	A	20 中	3	上田	高校	A	15 中
4	岩村田	高校	A	20 中	4	小海	高校		14 中
5	上田	高校	A	17 中	5	野沢北	高校	B	14 中
6	小諸商業	高校		17 中	6	上田千曲	高校	B	13 中

個 人 戦

※個人・男女共、6位までが、県大会へ出場

※同中の場合1位・6位射詰競射、2位3位は遠近競射により順位を決定。

男子

女子

順位	選手名	学 校 名			的 中 (8射)	順位	選手名	学 校 名			的 中 (8射)					
1	齋藤 武直	野	沢	南	高校	7 中	1	新津 雪乃	野	沢	北	高校	8 中			
2	太田 瑛人	上	田	千	曲	高校	7 中	2	若松 玲奈	上	田	東	高校	7 中		
3	菊池康治郎	野	沢	南	高校	7 中	3	井出 彩音	野	沢	北	高校	6 中			
4	中條 崇大	岩	村	田	高校	6 中	4	菊原希美佳	野	沢	南	高校	6 中			
5	黒沢 昂汰	上	田	染	谷	丘	高校	6 中	5	馬場もも花	上	田	千	曲	高校	6 中
6	小林 優佑	小	諸	商	業	高校	6 中	6	西澤 実知	上	田	東	高校	5 中		

平成28年度東信高校総合体育大会水泳競技大会

東信男子

2016年6月19日

長野東高等学校プール

自由形 50m	1 西沢 優作 佐久長聖 高2 25.26	2 小林 春輝 野沢北 高3 25.88	3 成田 秀 野沢南 高3 26.33	4 塩沢 諒汰 佐久長聖 高3 26.47	5 森 飛雄 上田千曲 高2 26.96	6 澤 惇至 上田 高2 27.05	7 高森 龍斗 上田東 高3 27.79	8 宮島 直輝 上田染谷丘 高2 28.18
自由形 100m	1 西沢 優作 佐久長聖 高2 大会新 54.13	2 松澤 幸祐 佐久長聖 高2 大会新 54.92	3 塩沢 諒汰 佐久長聖 高3 57.41	4 成田 秀 野沢南 高3 57.67	5 岩堀 裕之 佐久平総合 高3 59.82	6 澤 惇至 上田 高2 1:00.03	7 小坂橋雅也 野沢北 高3 1:00.23	8 高森 龍斗 上田東 高3 1:01.09
自由形 200m	1 松澤 幸祐 佐久長聖 高2 大会新 1:59.53	2 岩堀 裕之 佐久平総合 高3 2:09.52	3 小坂橋雅也 野沢北 高3 2:15.76	4 相澤 隼人 佐久平総合 高1 2:16.96	5 土屋 優貴 佐久長聖 高2 2:26.08	6 森山 颯斗 岩村田 高1 2:31.56	7 石和 歩 上田東 高1 2:32.99	8 赤穂 大希 上田染谷丘 高1 2:34.95
自由形 400m	1 森 星太 野沢北 高2 6:11.21	2 油井 純貴 野沢北 高2 6:12.88						
背泳ぎ 100m	1 梶原 孝治 上田千曲 高2 1:08.11	2 眞道 侑汰 佐久長聖 高1 1:09.25	3 高見澤 怜 岩村田 高3 1:15.64	4 白鳥 惇也 野沢北 高1 1:18.75	5 依田 裕稀 上田東 高3 1:19.53	6 武舎 裕斗 上田染谷丘 高1 1:20.29	7 土屋 優貴 佐久長聖 高2 1:21.76	8 坂口 大騎 上田東 高3 1:23.04
背泳ぎ 200m	1 眞道 侑汰 佐久長聖 高1 2:30.04	2 梶原 孝治 上田千曲 高2 2:30.86	3 依田 裕稀 上田東 高3 3:00.19					
平泳ぎ 100m	1 佐藤 廉 佐久長聖 高2 1:06.98	2 宮沢 佳司 佐久長聖 高3 1:10.87	3 児玉 侑祐 野沢北 高2 1:11.84	4 平山 大成 佐久長聖 高3 1:12.16	5 池田 壮 上田千曲 高2 1:15.23	6 上田 和希 上田染谷丘 高2 1:22.17	7 渡邊 哲也 岩村田 高3 1:24.03	8 三浦 柗斗 上田 高1 1:24.67
平泳ぎ 200m	1 佐藤 廉 佐久長聖 高2 2:22.33	2 宮沢 佳司 佐久長聖 高3 2:37.32	3 平山 大成 佐久長聖 高3 2:39.36	4 池田 壮 上田千曲 高2 2:40.15	5 児玉 侑祐 野沢北 高2 2:41.10	6 上田 和希 上田染谷丘 高2 2:55.87	7 鈴木 晨也 上田染谷丘 高1 3:13.63	
バタフライ 100m	1 眞道 健汰 佐久長聖 高1 1:00.58	2 小林 春輝 野沢北 高3 1:00.74	3 森 飛雄 上田千曲 高2 1:02.26	4 宮坂 祐希 上田 高3 1:04.11	5 土屋 昌之 上田 高1 1:07.20	6 山浦 大知 上田染谷丘 高2 1:23.27		
バタフライ 200m	1 眞道 健汰 佐久長聖 高1 2:19.39	2 宮坂 祐希 上田 高3 2:24.51	3 土屋 昌之 上田 高1 2:38.93					
個人メドレー 200m	1 新村 謙 岩村田 高3 2:17.95	2 番場 翔 上田染谷丘 高1 2:31.16	3 岡部 圭吾 上田東 高3 2:36.09	4 宮島 直輝 上田染谷丘 高2 2:41.41	5 小平龍太郎 上田東 高2 2:44.41	6 渡辺 一輝 上田千曲 高3 3:02.12	7 岩崎 淳司 野沢北 高2 3:04.13	8 森 星太 野沢北 高2 3:06.22
個人メドレー 400m	1 新村 謙 岩村田 高3 大会新 4:54.47	2 番場 翔 上田染谷丘 高1 5:24.66						
リレー 400m (第一泳者)	1 佐久長聖 大会新 3:44.72 大会新 54.35	2 野沢北 小坂橋雅也 児玉 侑祐 白鳥 惇也 小林 春輝 3:59.62 1:00.29	3 上田千曲 森 飛雄 渡辺 一輝 池田 壮 梶原 孝治 4:10.91 59.33	4 岩村田 高見澤 怜 渡邊 哲也 新村 謙 森山 颯斗 4:14.72 1:07.56	5 上田東 高森 龍斗 岡部 圭吾 小平龍太郎 依田 裕稀 4:16.59 1:01.92	6 上田 宮坂 祐希 澤 惇至 土屋 昌之 三浦 柗斗 4:17.59 1:00.57	7 上田染谷丘 番場 翔 宮島 直輝 上田 和希 倉島 文也 4:20.08 1:01.35	
リレー 800m (第一泳者)	1 佐久長聖 大会新 8:11.12 大会新 1:59.81	2 野沢北 小林 春輝 児玉 侑祐 神津 貴太 小坂橋雅也 8:54.57 2:01.20	3 上田千曲 森 飛雄 渡辺 一輝 池田 壮 梶原 孝治 9:35.58 2:13.75	4 上田東 石和 歩 高森 龍斗 小平龍太郎 岡部 圭吾 9:36.95 2:30.51	5 上田染谷丘 番場 翔 宮島 直輝 上田 和希 武舎 裕斗 9:47.37 2:17.63			
メドレーリレー 400m (第一泳者)	1 佐久長聖 眞道 侑汰 佐藤 廉 眞道 健汰 西沢 優作 4:10.19 1:08.15	2 野沢北 小坂橋雅也 児玉 侑祐 小林 春輝 神津 貴太 4:26.39 1:13.36	3 上田千曲 梶原 孝治 池田 壮 森 飛雄 渡辺 一輝 4:30.01 1:08.05	4 岩村田 高見澤 怜 渡邊 哲也 新村 謙 森山 颯斗 4:47.43 1:16.20	5 上田 小林 晃大 三浦 柗斗 宮坂 祐希 澤 惇至 4:50.40 1:23.46	6 上田染谷丘 宮島 直輝 上田 和希 番場 翔 倉島 文也 4:50.73 1:13.68	7 上田東 依田 裕稀 小平龍太郎 岡部 圭吾 高森 龍斗 4:58.20 1:19.88	
総合成績	第1位 佐久長聖 168点	第2位 野沢北 97点	第3位 上田千曲 73点	第4位 上田染谷丘 53点	第5位 上田東 48点	第6位 岩村田 47点	第7位 上田 43点	第8位 佐久平総合 16点

平成28年度東信高校総合体育大会水泳競技大会

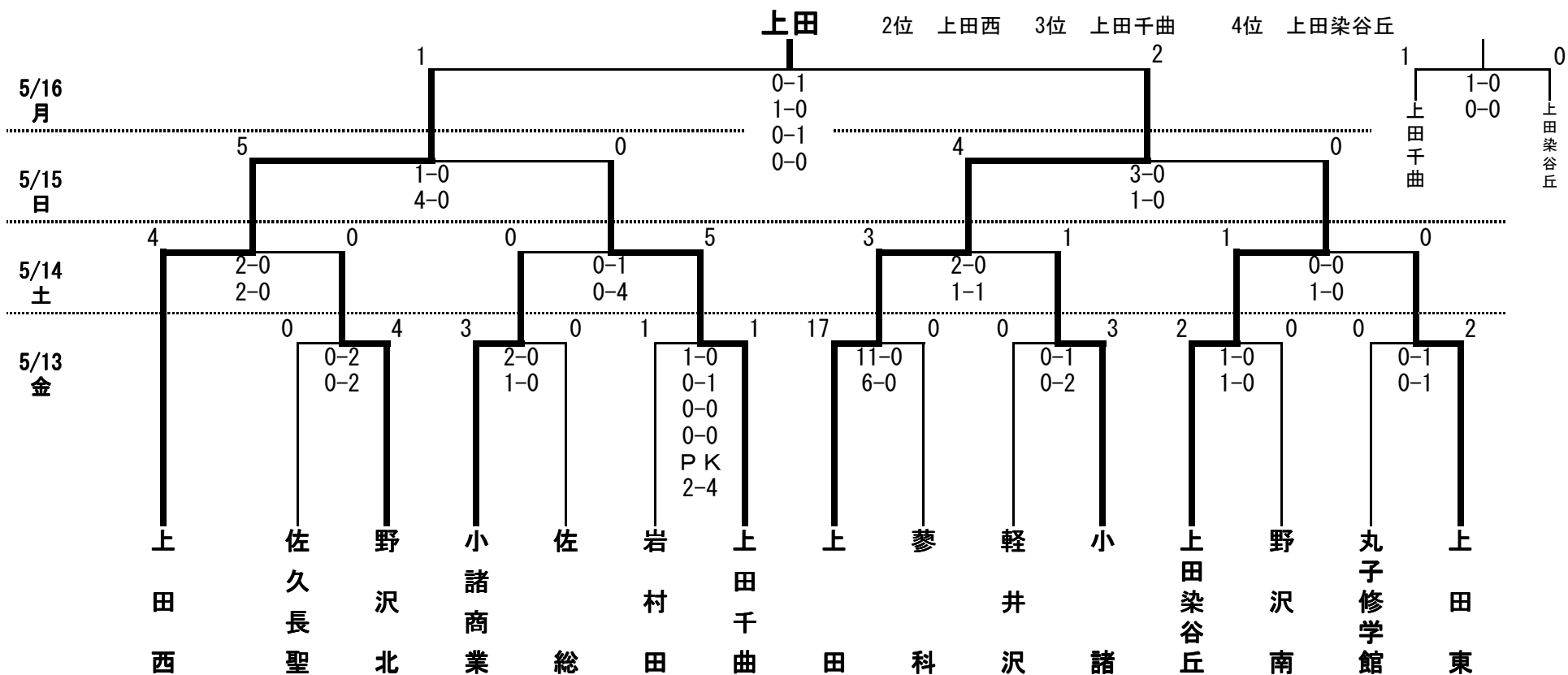
東信女子

2016年6月19日

長野東高等学校プール

自由形 50m	1 高橋 美咲 岩村田 高2 32.94	2 古越 桃子 上田染谷丘 高3 33.09	3 塚田 真佑 上田東 高2 33.27	4 伊藤さくら 丸子修学館 高3 34.18	5 石井 李良 上田 高1 36.14	6 竹田 美希 上田染谷丘 高2 37.21	7 小林 操奈 蓼科 高3 41.49	8 永井 ルナ 上田 高1 41.97
自由形 100m	1 本橋 百花 佐久長聖 高2 1:04.57	2 伊藤 未紅 上田千曲 高1 1:11.37	3 古越 桃子 上田染谷丘 高3 1:12.52	4 高橋 美咲 岩村田 高2 1:13.58	5 米倉杏花里 上田 高1 1:18.08			
自由形 200m	1 本橋 百花 佐久長聖 高2 2:19.24							
自由形 400m	1 塩沢 和 佐久平総合 高1 5:07.20	2 中村 咲花 上田染谷丘 高2 5:14.39						
自由形 800m	1 塩沢 和 佐久平総合 高1 10:32.54	2 中村 咲花 上田染谷丘 高2 10:45.74						
背泳ぎ 100m	1 後藤 結花 上田西 高3 1:18.16	2 中村花菜美 上田染谷丘 高1 1:18.77	3 塚田 真佑 上田東 高2 1:25.98	4 竹内 菜緒 上田染谷丘 高3 1:27.22				
背泳ぎ 200m	1 後藤 結花 上田西 高3 2:50.07	2 竹内 菜緒 上田染谷丘 高3 3:03.75						
平泳ぎ 100m	1 渡邊 恭子 佐久長聖 高1 1:17.18	2 渡辺 莉子 上田 高1 1:29.50	3 林 優花 丸子修学館 高1 1:46.95					
平泳ぎ 200m	1 渡邊 恭子 佐久長聖 高1 2:46.59	2 渡辺 莉子 上田 高1 3:22.74	3 林 優花 丸子修学館 高1 3:56.05					
バタフライ 100m	1 井上 妃菜 佐久長聖 高1 1:06.66	2 川俣 鈴佳 上田千曲 高1 1:20.67	3 石井 李良 上田 高1 1:42.59					
バタフライ 200m	1 井上 妃菜 佐久長聖 高1 2:32.21							
個人メドレー 200m	1 小林 葵衣 野沢北 高2 2:28.60	2 川俣 鈴佳 上田千曲 高1 3:10.10						
個人メドレー 400m	1 小林 葵衣 野沢北 高2 5:10.24	2 中村花菜美 上田染谷丘 高1 6:15.75	3 伊藤 未紅 上田千曲 高1 6:39.05					
リレー 400m (第一泳者)	1 上田染谷丘 中村 咲花 中村花菜美 古越 桃子 竹内 菜緒 4:49.12 1:09.26							
メドレーリレー 400m (第一泳者)	1 上田染谷丘 竹内 菜緒 古越 桃子 中村 咲花 中村花菜美 5:43.30 1:27.94							
総合成績	第1位 上田染谷丘 88点	第2位 佐久長聖 48点	第3位 上田 29点	第4位 上田千曲 27点	第5位 丸子修学館 17点	第6位 佐久平総合 16点	第6位 上田西 16点	第6位 野沢北 16点

平成28年度 第159回 東信高等学校体育大会 サッカー競技



会場 A. 上田西高校 B. 古戦場公園多目的グラウンド C. 佐久総合運動公園陸上競技場

時間 5/13 A会場 1. 10:00- 2. 11:40- 3. 13:20-

B会場 1. 9:30- 2. 11:10- 3. 12:50- 4. 14:30-

平成28年度 東信高等学校総合体育大会 第159回 東信高等学校レスリング選手権大会

H28/5/15(日) 於：上田西高等学校 グリーンアリーナ

●学校対抗戦 男子

1	小 諸 高等学校	—————	1
3	小 諸 商業 高等学校	- - - - -	
3	小 諸 商業 高等学校	- - - - -	
2	上 田 西 高等学校	—————	2
1	小 諸 高等学校	—————	
2	上 田 西 高等学校	- - - - -	3

第1位	小 諸 高等学校
第2位	上 田 西 高等学校
第3位	小 諸 商業 高等学校

※ 試合間は15分とする

●個人対抗戦 男子

50kg級

1	黒田 智輝 (小 諸)	—————
---	-------------	-------

第1位	黒田 智輝 (小 諸)
-----	-------------

55kg級

1	柳澤 涼 (小 諸 商業)	- - - - -	
2	山崎 万里 (小 諸)	—————	0-10 T
3	石井 讓由記 (小 諸 商業)	- - - - -	6-4 O
4	大橋 寛介 (上 田 西)	—————	0-4 ◎

第1位	山崎 万里 (小 諸)
第2位	大橋 寛介 (上 田 西)
第3位	柳澤 涼 (小 諸 商業)

3位決定戦

柳澤 涼 (小 諸 商業)	—————	10-0 T
石井 讓由記 (小 諸 商業)	- - - - -	

60kg級

1	高橋 秀太 (佐久平総合技術)	—————	
2	桜井 智紀 (小 諸 商業)	—————	8-1 ◎
3	滝澤 建介 (上 田 西)	- - - - -	10-0 T
4	高見澤 佳祐 (小 諸)	- - - - -	0-10 T
5	春日 啓吾 (小 諸 商業)	—————	1-2 O

第1位	春日 啓吾 (小 諸 商業)
第2位	高橋 秀太 (佐久平総合技術)
第3位	高見澤 佳祐 (小 諸)

3位決定戦

桜井 智紀 (小 諸 商業)	- - - - -	
高見澤 佳祐 (小 諸)	—————	0-10 T

66kg級

1	小林哲佳 (佐久平総合技術)	10-0 T
2	高橋信晃 (小諸)	0-11 O
3	矢嶋潤 (小諸商業)	0-10 T
4	稲葉洋人 (上田西)	

第1位	稲葉洋人 (上田西)
第2位	小林哲佳 (佐久平総合技術)
第3位	高橋信晃 (小諸)

3位決定戦

高橋信晃 (小諸)	15-14 O
矢嶋潤 (小諸商業)	

74kg級

1	小林洸介 (小諸)	10-0 T
2	渡辺翔 (佐久平総合技術)	0-10 T
3	小林義明 (小諸商業)	3-4 O
4	フレITASケンジ (小諸)	不
5	竹内祐斗 (上田西)	

第1位	竹内祐斗 (上田西)
第2位	小林洸介 (小諸)
第3位	小林義明 (小諸商業)

3位決定戦

()	
()	

84kg級

1	伊藤智希 (小諸)	7-0 O
2	大井海輝 (小諸)	0-2 ◎
3	赤羽薫 (上田西)	

第1位	伊藤智希 (小諸)
第2位	赤羽薫 (上田西)
第3位	大井海輝 (小諸)

96kg級

1	田口伊織 (上田西)	6-0 ◎
2	小林龍太 (上田西)	不
3	伊藤慧亮 (小諸商業)	

第1位	田口伊織 (上田西)
第2位	小林龍太 (上田西)
第3位	()

120kg級

1	花岡明登 (上田西)	14-4 O
2	永島佑真 (小諸)	

第1位	花岡明登 (上田西)
第2位	永島佑真 (小諸)

◎ 個人対抗戦 女子

49kg級

1	斉藤朱里 (上田西)	
---	------------	--

第1位	斉藤朱里 (上田西)
-----	------------

52kg級

1	黒田美嶺 (小諸)	
---	-----------	--

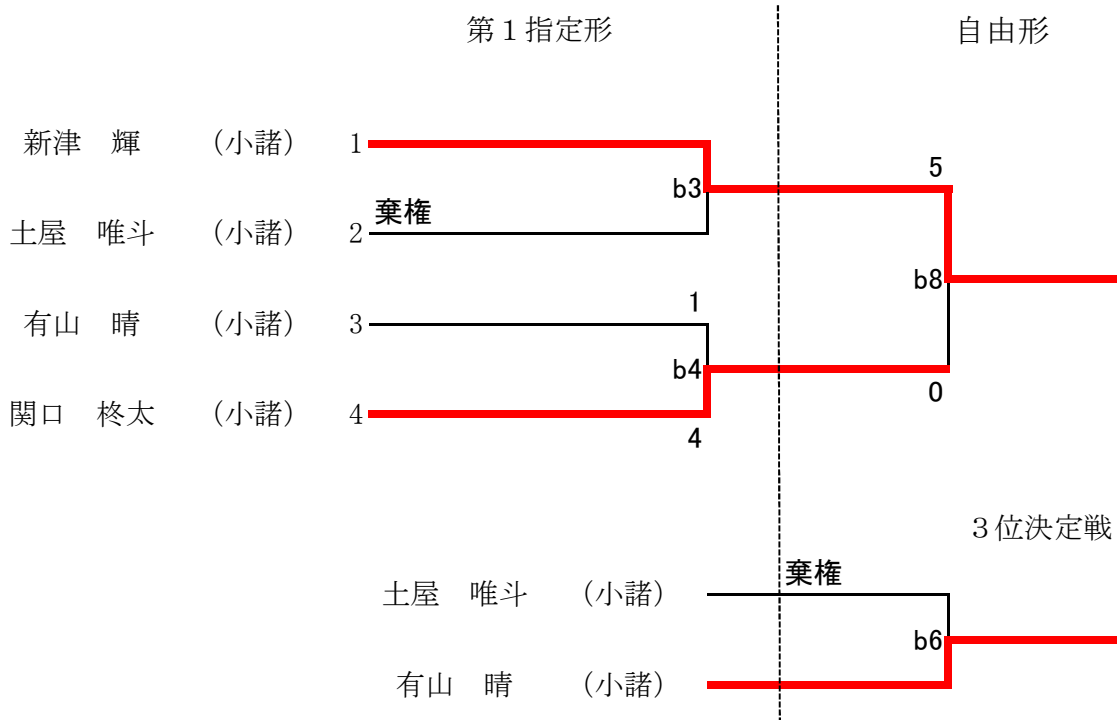
第1位	黒田美嶺 (小諸)
-----	-----------

60kg級

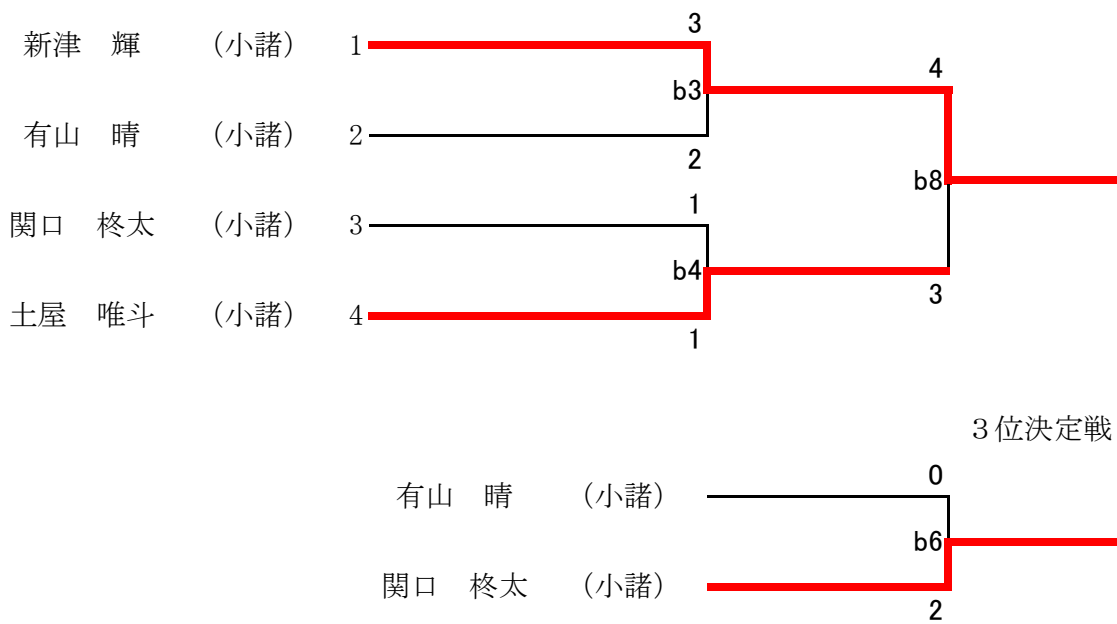
1	井出千晴 (上田西)	
---	------------	--

第1位	井出千晴 (上田西)
-----	------------

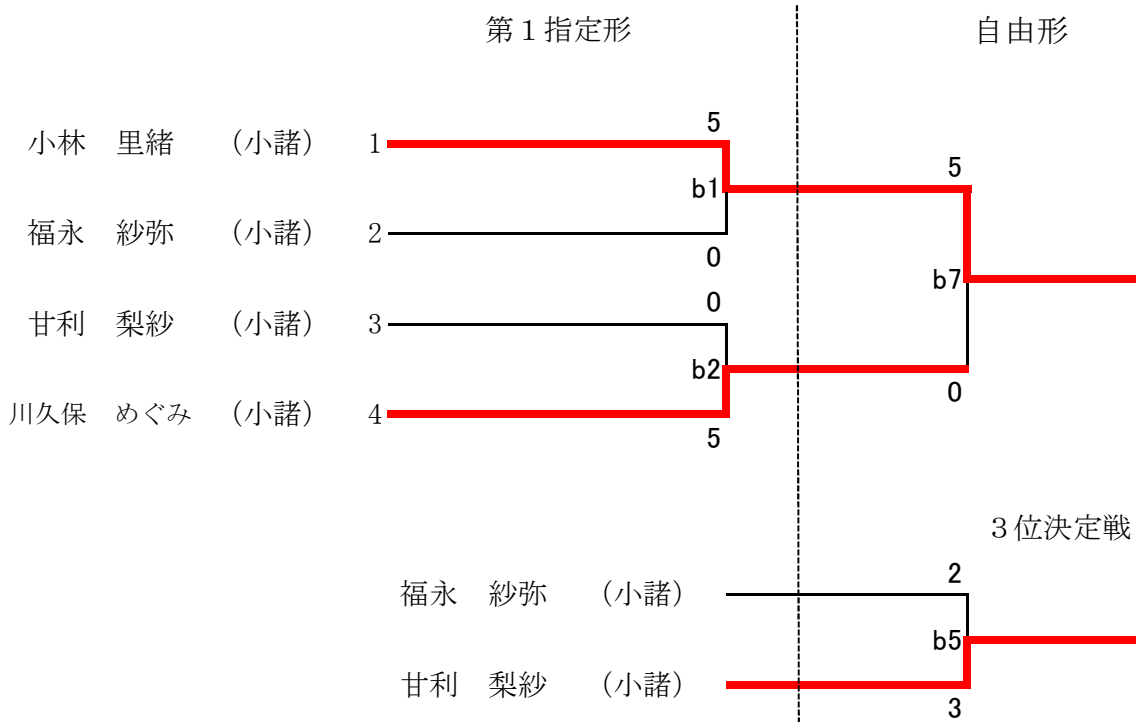
男子 個人 形



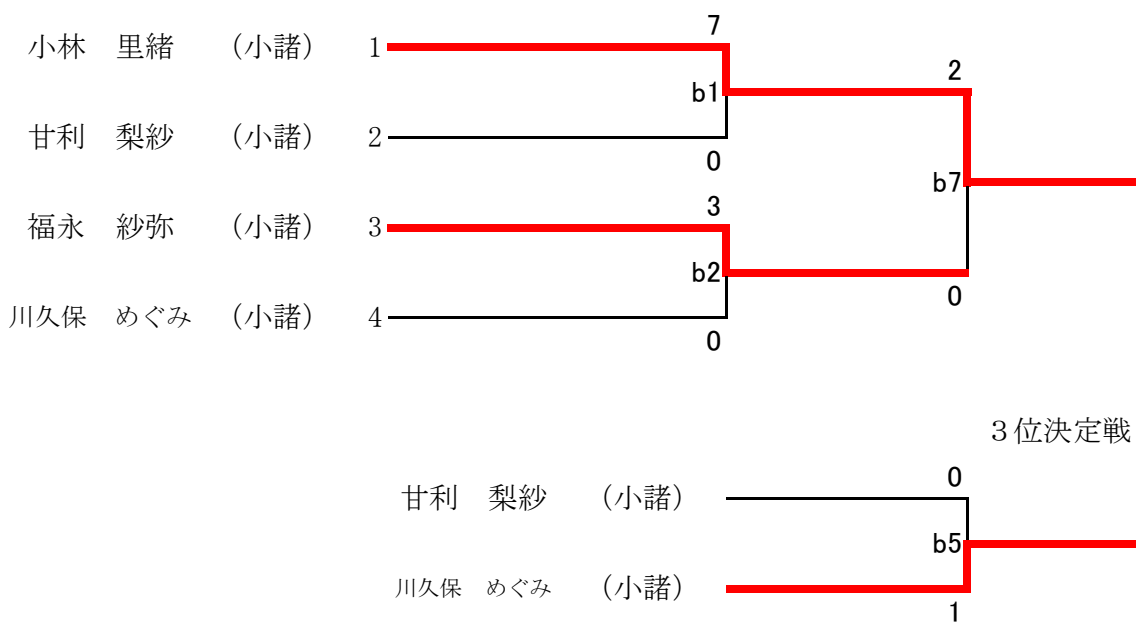
男子 個人 組手



女子 個人 形



女子 個人 組手



女子 団体

女子団体形

小諸 1 

女子団体組手

小諸 1 

男子 団体

男子団体形

小諸 1 

男子団体組手

小諸 1 

第46回 東信高等学校定通大会 ソフトテニス競技

平成28年5月21日(土)
東御中央公園テニスコート

団体戦(男子)

東御清翔

個人戦(男子)

1	佐藤・田中	(東御清翔)		小野沢・山田	(東御清翔)	4
2	澤・齋藤	(東御清翔)				
3	小田中・清水	(東御清翔)	1	齋藤・美齊津	(上田千曲)	5
2	澤・齋藤	(東御清翔)				
			3位決定	齋藤・美齊津	(上田千曲)	5

個人戦(女子)

藤原・酒井 (東御清翔)

競技上の注意

- 1 競技は(公財)ソフトテニス連盟発行の「ソフトテニスハンドブック」に準ずる。
- 2 試合はすべて7ゲームマッチとする。
- 3 シューズはテニスシューズを使用すること。服装は連盟公認のものに準ずる。
- 4 選手は学校名を表示したゼッケンを(A4版大)を背中につけること。(県名を上,校名を下)
- 5 雨天時の競技方法については、専門部で協議し内容を決定する。
- 6 審判は、選手が行う。第1試合は指定審判とする。
- 7 受付・開始式共に東御中央公園テニスコートで行う。
- 8 日程 8:30 受付・練習。
8:50 開始式。
9:00 競技開始。競技終了後、表彰式。
- 9 競技終了後、県大会の申し込み手続きを行うこと。
- 10 各校、試合球を4球持参すること。