



決勝記録一覧表

男子

【競技場】202030 佐久総合運動公園陸上競技場

(GR:大会新)

月/日	種目	風速	1位		2位		3位		4位		5位		6位		7位		8位	
			氏名/所属	記録	氏名/所属	記録	氏名/所属	記録	氏名/所属	記録	氏名/所属	記録	氏名/所属	記録	氏名/所属	記録	氏名/所属	記録
09/10	男子 1500m		宮内 斗輝(1) 高校・佐久長聖	4.14.99	堀内 晟孝(1) 高校・佐久長聖	4.21.46	小池 彪(1) 高校・佐久長聖	4.23.36	池田 悠司(1) 高校・佐久長聖	4.26.43	野村 純也(1) 高校・上田西	4.27.88	小宮山 達也(1) 高校・上田西	4.30.24	金田 凜太郎(1) 高校・佐久長聖	4.31.55	木下 陽平(1) 高校・上田西	4.37.17
09/11	男子 5000m		保倉 敏樹(2) 高校・佐久長聖	15.48.24	濱野 将基(1) 高校・佐久長聖	15.59.05	笹澤 健司(2) 高校・上田西	16.04.74	三島 颯太(1) 高校・佐久長聖	16.09.74	川島 翔太(1) 高校・上田西	16.09.92	寺澤 アンドリユ(1) 高校・上田西	16.55.10	羽物 裕人(1) 高校・佐久長聖	16.57.32	矢野 大和(1) 高校・上田西	17.18.68
09/10	混成男子 八種100m	+0.6	井出 直哉(1) 高校・小諸	11.75	荻原 克崇(2) 高校・上田東	12.49	荻原 慧(2) 高校・野沢北	12.56										
09/10	混成男子 八種400m		井出 直哉(1) 高校・小諸	53.17	荻原 克崇(2) 高校・上田東	57.12	荻原 慧(2) 高校・野沢北	59.65										
09/11	混成男子 八種1500m		荻原 慧(2) 高校・野沢北	4.47.34	井出 直哉(1) 高校・小諸	4.59.74	荻原 克崇(2) 高校・上田東	5.00.32										
09/11	混成男子 八種110mH	-2.2	荻原 慧(2) 高校・野沢北	18.05	井出 直哉(1) 高校・小諸	18.06	荻原 克崇(2) 高校・上田東	20.51										
09/11	混成男子 八種走高跳		井出 直哉(1) 高校・小諸	1.65	荻原 慧(2) 高校・野沢北	1.40	荻原 克崇(2) 高校・上田東	1.40										
09/10	混成男子 八種走幅跳		井出 直哉(1) 高校・小諸	6.21(+2.6)	荻原 慧(2) 高校・野沢北	5.41(+1.8)	荻原 克崇(2) 高校・上田東	5.26(+0.1)										
09/10	混成男子 八種砲丸投		井出 直哉(1) 高校・小諸	7.68	荻原 慧(2) 高校・野沢北	6.93	荻原 克崇(2) 高校・上田東	6.54										
09/11	混成男子 八種やり投		井出 直哉(1) 高校・小諸	33.85	荻原 慧(2) 高校・野沢北	31.83	荻原 克崇(2) 高校・上田東	24.09										
09/11	学校対抗		小諸	93.5	上田	85	佐久長聖	78.5	上田西	74	岩村田	69	野沢北	59	丸子修学館	51	野沢南	42

決勝記録一覧表

女子

【競技場】202030 佐久総合運動公園陸上競技場

月/日	種目	風速	1位		2位		3位		4位		5位		6位		7位		8位		
			氏名/所属	記録	氏名/所属	記録	氏名/所属	記録	氏名/所属	記録	氏名/所属	記録	氏名/所属	記録	氏名/所属	記録	氏名/所属	記録	氏名/所属
09/10	女子	+0.2	土屋 かなめ(2) 高校・岩村田	12.54	廣川 紗良(1) 高校・岩村田	13.11	酒井 夢実(1) 高校・小諸	13.33	清水 思(1) 高校・上田染谷丘	13.46	荒井 杏奈(1) 高校・佐久平総合	13.86	土屋 朋未(1) 高校・上田染谷丘	14.21	池内 香菜子(2) 高校・佐久長聖	14.27	宮越 菜緒(1) 高校・上田染谷丘	14.43	
09/11	100m	-1.7	土屋 かなめ(2) 高校・岩村田	26.45	高橋 うらら(2) 高校・上田西	26.56	秋山 咲花(1) 高校・岩村田	27.24	小林 結衣子(2) 高校・小諸	27.65	廣川 紗良(1) 高校・岩村田	27.74	酒井 夢実(1) 高校・小諸	27.83	中村 葵(2) 高校・野沢北	28.88	田中 舞(2) 高校・丸子修学館	28.96	
09/10	200m		高橋 うらら(2) 高校・上田西	1.00.20	土屋 かなめ(2) 高校・岩村田	1.00.70	秋山 咲花(1) 高校・岩村田	1.00.98	荻原 明日香(2) 高校・上田染谷丘	1.03.18	佐藤 真由(2) 高校・野沢北	1.03.32	酒井 菜々美(1) 高校・上田染谷丘	1.03.62	田中 舞(2) 高校・丸子修学館	1.04.33	西野入 萌利(2) 高校・上田	1.04.73	
09/11	400m		田中 ジェシカ(2) 高校・上田染谷丘	2.26.00	佐藤 真由(2) 高校・上田	2.28.78	西野入 萌利(2) 高校・野沢北	2.29.10	酒井 菜々美(1) 高校・上田染谷丘	2.31.38	梅村 菜々子(1) 高校・上田	2.31.53	秋山 咲花(1) 高校・岩村田	2.31.54	田川 実侑(1) 高校・上田染谷丘	2.39.24	田川 実侑(1) 高校・上田染谷丘	2.43.93	
09/10	800m		田中 ジェシカ(2) 高校・上田染谷丘	5.12.21	梅村 菜々子(1) 高校・上田	5.18.55	内田 梨湖(2) 高校・上田西	5.19.80	田川 実侑(1) 高校・上田染谷丘	5.20.55	山口 紗季(1) 高校・上田西	5.21.22	西野入 萌利(2) 高校・上田	5.39.02	柳澤 菜々子(2) 高校・上田東	5.54.20	日比 まひろ(1) 高校・上田	5.55.94	
09/11	1500m		内田 梨湖(2) 高校・上田西	11.01.36	山口 紗季(1) 高校・上田西	11.14.74	田川 実侑(1) 高校・上田染谷丘	11.50.45											
09/10	3000m	+1.0	土屋 みやび(1) 高校・上田西	15.63	松田 華歩(2) 高校・岩村田	15.88	加部 菜花(1) 高校・野沢南	17.11	伊東 海菜美(1) 高校・上田千曲	18.27	石田 麗奈(2) 高校・丸子修学館	18.75	酒井 夢実(1) 高校・小諸	19.28	清水 千亜紀(2) 高校・丸子修学館	19.75	鈴木 風香(1) 高校・佐久平総合	19.82	
09/11	100mH		高橋 うらら(2) 高校・上田西	1.07.23	松田 華歩(2) 高校・岩村田	1.08.39	荻原 明日香(2) 高校・上田染谷丘	1.09.03	田中 舞(2) 高校・丸子修学館	1.09.16	加部 菜花(1) 高校・野沢南	1.11.35	石田 麗奈(2) 高校・丸子修学館	1.14.07	中村 葵(2) 高校・野沢北	1.17.86	紫 美海(1) 高校・岩村田	1.22.46	
09/11	400mH		田中 ジェシカ(2) 高校・上田染谷丘	28.39.36															
09/10	5000mW		櫻井 裕梨(1) 高校・野沢北	1.50	土屋 みやび(1) 高校・上田西	1.45	高見沢 菜央(2) 高校・上田染谷丘	1.45	久保村 沙那(2) 高校・佐久長聖	1.40	土屋 さくら(1) 高校・岩村田	1.35	佐藤 亜美佳(1) 高校・岩村田	1.30	金箱 ちひろ(1) 高校・上田東	1.30			
09/11	走高跳		清水 千亜紀(2) 高校・丸子修学館	5.00(+2.6)	山浦 恵梨(2) 高校・軽井沢	4.89(+4.4)	土屋 さくら(1) 高校・岩村田	4.86(+0.8)	清水 思(1) 高校・上田染谷丘	4.80(+1.8)	木内 麻衣子(2) 高校・野沢南	4.52(+3.0)	荒井 杏奈(1) 高校・佐久平総合	4.49(+2.5)	伊東 海菜美(1) 高校・上田千曲	4.44(0.0)	池内 香菜子(2) 高校・佐久長聖	4.40(+3.0)	
09/11	走幅跳		梅田 佳奈(1) 高校・野沢北	8.58	春原 朱里(2) 高校・上田染谷丘	8.49	鈴木 香琳(2) 高校・岩村田	7.89	中山 麻衣(1) 高校・野沢南	6.54	上原 彩香(1) 高校・東御清翔	5.90	新田 美月(2) 高校・小諸	16.24	上原 彩香(1) 高校・東御清翔	13.56	森田 優海(1) 高校・岩村田	12.66	
09/10	砲丸投(4.000kg)		春原 朱里(2) 高校・上田染谷丘	27.32	武藤 衣里加(1) 高校・野沢南	25.10	小平 美来(1) 高校・野沢南	22.77	梅田 佳奈(1) 高校・野沢北	19.42	中山 麻衣(1) 高校・野沢南	19.00	高久保村 沙那(2) 高校・佐久長聖	21.44	西入 由実(1) 高校・小諸	21.19	春原 朱里(2) 高校・上田染谷丘	19.84	
09/11	円盤投(1.000kg)		鈴木 香琳(2) 高校・岩村田	30.78	新田 美月(2) 高校・小諸	29.08	清水 思(1) 高校・上田染谷丘	26.82	森田 優海(1) 高校・岩村田	26.72	高見沢 菜央(2) 高校・上田染谷丘	22.85	高久保村 沙那(2) 高校・佐久長聖	21.44	高久保村 沙那(2) 高校・佐久長聖	21.44	高久保村 沙那(2) 高校・佐久長聖	21.44	
09/10	やり投(0.600kg)		岩村田 松田 華歩(2) 土屋 かなめ(2) 秋山 咲花(1) 廣川 紗良(1)	50.05	小諸 西入 由実(1) 酒井 夢実(1) 小林 結衣子(2) 新田 美月(2)	52.76	上田染谷丘 宮越 菜緒(1) 清水 思(1) 高見沢 菜央(2) 荻原 明日香(2)	53.42	野沢南 小平 美来(1) 武藤 衣里加(1) 木内 麻衣子(2) 加部 菜花(1)	54.54	野沢北 中村 葵(2) 佐藤 真由(2) 安藤 あかり(1) 櫻井 裕梨(1)	55.40	佐久平総合 鈴木 風香(1) 荒井 杏奈(1) 内藤 香里(1) 臼田 寧々(1)	57.53	佐久平総合 土屋 かなめ(1) 高橋 うらら(2) 山口 紗季(1) 内田 梨湖(2)	58.69			
09/11	4x400mR		岩村田 秋山 咲花(1) 松田 華歩(2) 廣川 紗良(1) 土屋 かなめ(2)	4.16.43	上田染谷丘 荻原 明日香(2) 酒井 菜々美(1) 清水 思(1) 田中 ジェシカ(2)	4.17.88	野沢南 小平 美来(1) 木内 麻衣子(2) 武藤 衣里加(1) 加部 菜花(1)	4.26.45	野沢北 中村 葵(2) 安藤 あかり(1) 櫻井 裕梨(1) 佐藤 真由(2)	4.28.75	上田西 土屋 みやび(1) 高橋 うらら(2) 山口 紗季(1) 内田 梨湖(2)	4.31.75	上田 西野入 萌利(2) 梅村 菜々子(1) 依田 梢(1) 日比 まひろ(1)	4.32.95					
09/11	七種競技		土屋 みやび(1) 高校・上田西	3646	鈴木 香琳(2) 高校・岩村田	3169	新田 美月(2) 高校・小諸	2894	山浦 恵梨(2) 高校・軽井沢	2876	安藤 あかり(1) 高校・野沢北	2630							
09/11	ホフ女子	-0.8	佐藤 亜美佳(1) 高校・岩村田	30.27															
09/10	200m		佐藤 亜美佳(1) 高校・岩村田	1.07.68															
09/11	400m		佐藤 亜美佳(1) 高校・岩村田	1.07.68															
09/11	ホフ女子		木内 麻衣子(2) 高校・野沢南	2.9.86(+4.4)	清水 千亜紀(2) 高校・丸子修学館	2.9.47(+4.0)	土屋 さくら(1) 高校・岩村田	9.33(+3.3)	伊東 海菜美(1) 高校・上田千曲	9.32(+2.0)	佐藤 真由(2) 高校・野沢北	8.43(+3.4)							
09/10	三段跳		春原 朱里(2) 高校・上田染谷丘	14.57															
09/10	ホフ女子	+0.5	土屋 みやび(1) 高校・上田西	28.63	新田 美月(2) 高校・小諸	29.08	山浦 恵梨(2) 高校・軽井沢	29.62	鈴木 香琳(2) 高校・岩村田	29.85	安藤 あかり(1) 高校・野沢北	30.20							
09/10	ハンマー投(4.000kg)		安藤 あかり(1) 高校・野沢北	2.40.25	鈴木 香琳(2) 高校・岩村田	2.42.76	土屋 みやび(1) 高校・上田西	2.45.49	山浦 恵梨(2) 高校・軽井沢	2.46.24	山浦 恵梨(2) 高校・小諸	3.02.23							
09/11	混成女子		安藤 あかり(1) 高校・野沢北	2.40.25	鈴木 香琳(2) 高校・岩村田	2.42.76	土屋 みやび(1) 高校・上田西	2.45.49	山浦 恵梨(2) 高校・軽井沢	2.46.24	山浦 恵梨(2) 高校・小諸	3.02.23							
09/11	七種200m		安藤 あかり(1) 高校・野沢北	2.40.25	鈴木 香琳(2) 高校・岩村田	2.42.76	土屋 みやび(1) 高校・上田西	2.45.49	山浦 恵梨(2) 高校・軽井沢	2.46.24	山浦 恵梨(2) 高校・小諸	3.02.23							
09/11	七種800m		安藤 あかり(1) 高校・野沢北	2.40.25	鈴木 香琳(2) 高校・岩村田	2.42.76	土屋 みやび(1) 高校・上田西	2.45.49	山浦 恵梨(2) 高校・軽井沢	2.46.24	山浦 恵梨(2) 高校・小諸	3.02.23							

決勝記録一覧表  
女子

【競技場】202030 佐久総合運動公園陸上競技場

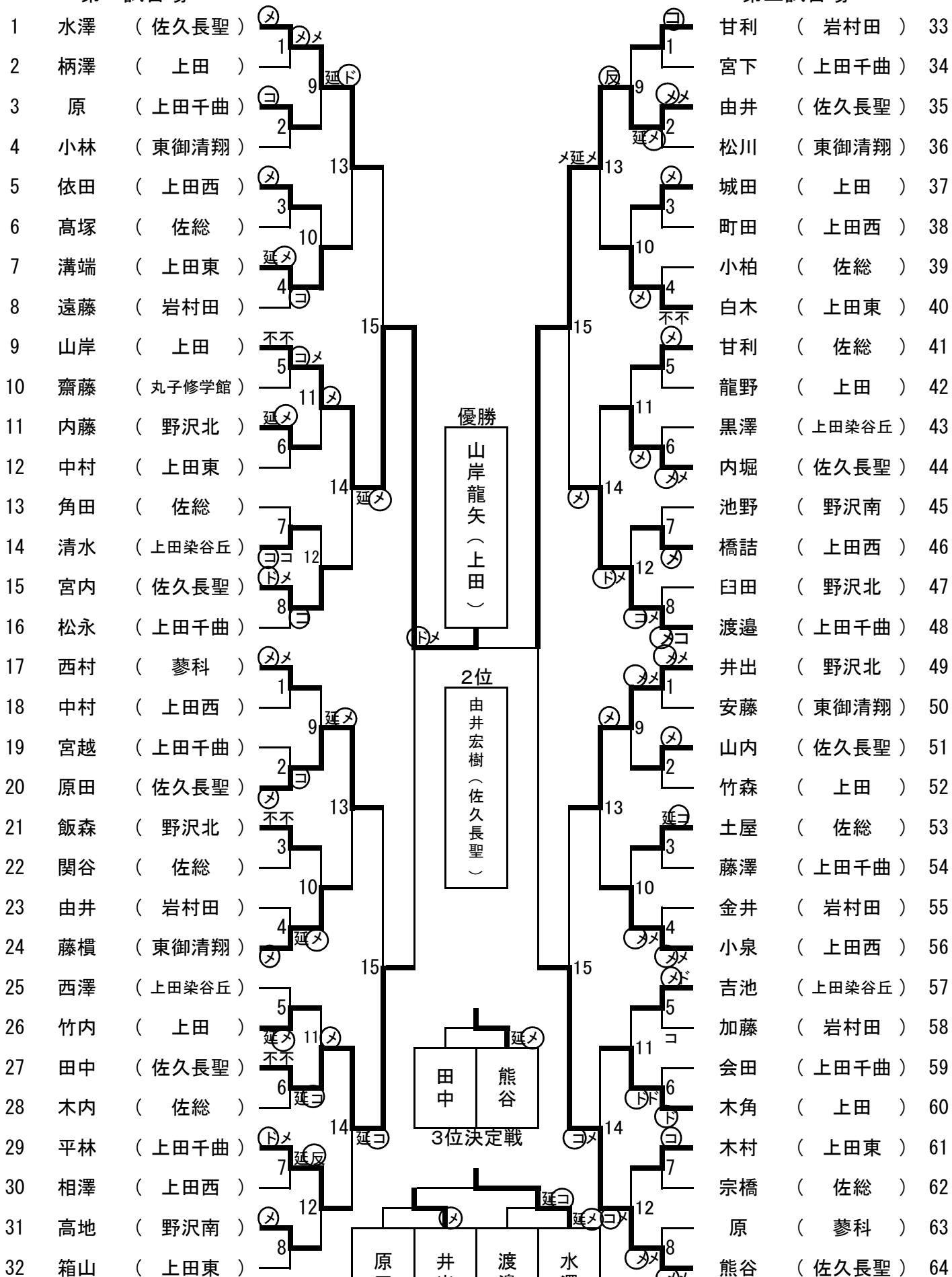
月/日	種目	風速	1位		2位		3位		4位		5位		6位		7位		8位	
			氏名/所属	記録	氏名/所属	記録	氏名/所属	記録	氏名/所属	記録	氏名/所属	記録	氏名/所属	記録	氏名/所属	記録	氏名/所属	記録
09/10	混成女子 七種100mH	+1.6	土屋 みやび(1) 高校・上田西	15.64	新田 美月(2) 高校・小諸	18.24	鈴木 香琳(2) 高校・岩村田	18.49	山浦 恵梨(2) 高校・軽井沢	19.51	安藤 あかり(1) 高校・野沢北	19.77						
09/10	混成女子 七種走高跳		土屋 みやび(1) 高校・上田西	1.52	鈴木 香琳(2) 高校・岩村田	1.30	安藤 あかり(1) 高校・野沢北	1.25	新田 美月(2) 高校・小諸	1.25	山浦 恵梨(2) 高校・軽井沢	1.20						
09/11	混成女子 七種走幅跳		山浦 恵梨(2) 高校・軽井沢	4.89(+1.3)	土屋 みやび(1) 高校・上田西	4.71(+2.3)	鈴木 香琳(2) 高校・岩村田	4.61(+2.9)	新田 美月(2) 高校・小諸	4.33(+2.9)	安藤 あかり(1) 高校・野沢北	3.92(+2.3)						
09/10	混成女子 七種砲丸投		新田 美月(2) 高校・小諸	7.86	鈴木 香琳(2) 高校・岩村田	7.77	土屋 みやび(1) 高校・上田西	7.18	山浦 恵梨(2) 高校・軽井沢	6.74	安藤 あかり(1) 高校・野沢北	6.69						
09/11	混成女子 七種やり投		鈴木 香琳(2) 高校・岩村田	28.34	新田 美月(2) 高校・小諸	26.03	山浦 恵梨(2) 高校・軽井沢	23.80	土屋 みやび(1) 高校・上田西	21.66	安藤 あかり(1) 高校・野沢北	20.91						
09/11	学校対抗		岩村田	119.5	上田染谷丘	115	上田西	77	野沢南	50.5	野沢北	48	小諸	42	上田	26	丸子修学館	25



# 男子個人戦

## 第一試合場

## 第三試合場



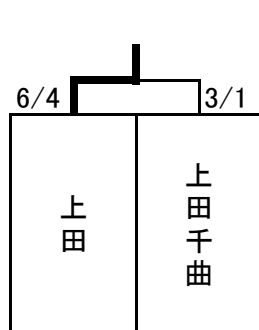
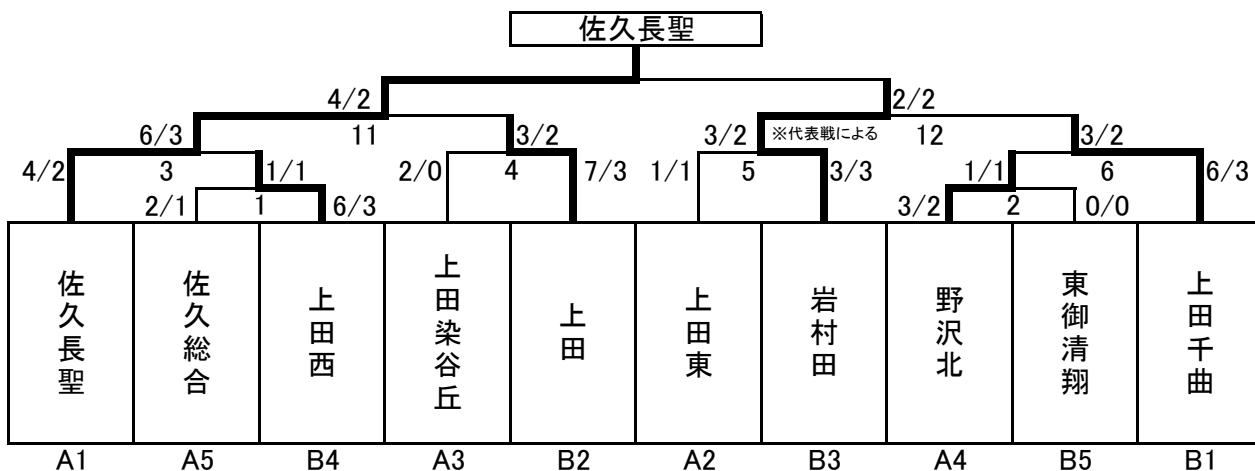
## 第二試合場

## 第四試合場

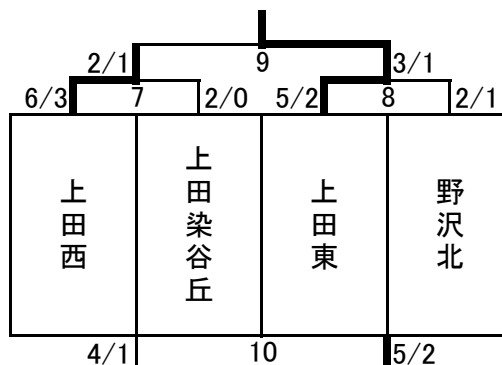
### 男子団体戦

A		佐久長聖	上田東	佐総	上田染谷丘	野沢北	本数 勝者数	得点	順位
1	佐久長聖		(5/3)	(7/4)	(7/4)	(5/3)	24 14	4	1
2	上田東	(0/0)		(3/2)	(5/2)	(6/3)	14 7	3	2
3	佐総	(1/0)	(0/0)		(2/1)	(3/1)	6 2	0	5
4	上田染谷丘	(1/0)	(2/1)	(3/2)		(4/2)	10 5	2	3
5	野沢北	(1/1)	(1/0)	(5/3)	(1/0)		8 4	1	4

B		上田	上田西	岩村田	上田千曲	東御清翔	本数 勝者数	得点	順位
1	上田		(4/3)	(3/3)	(3/2)	(5/3)	15 11	3	2
2	上田西	(2/1)		(2/1)	(1/1)	(8/4)	13 7	1	4
3	岩村田	(1/1)	(3/2)		(2/1)	(9/5)	15 9	2	3
4	上田千曲	(4/2)	(3/2)	(4/3)		(8/5)	19 12	4	1
5	東御清翔	(1/1)	(2/0)	(0/0)	(0/0)		3 1	0	5



3位決定戦



順位決定戦

# 女子個人戦

## 第一試合場

1	竹入	(佐久長聖)
2	小須田	(野沢北)
3	宮原	(上田染谷丘)
4	古居	(上田)
5	清水	(野沢南)
6	若林	(岩村田)
7	土屋萌	(野沢北)
8	竹内	(東御清翔)
9	丸山	(上田西)
10	島川	(丸子修学館)
11	服部	(上田染谷丘)
12	橋場	(佐久長聖)
13	菊原	(野沢南)
14	岩井	(佐総)
15	金井	(上田千曲)
16	荒井	(上田西)
17	森谷	(野沢北)
18	福澤	(東御清翔)
19	小平	(佐久長聖)
20	土橋	(野沢南)
21	柴田	(上田染谷丘)

## 第二試合場

優勝

竹入未紗  
(佐久長聖)

2位

笠井誉乃香  
(佐久長聖)

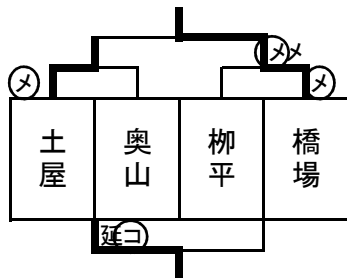
柴田 小林

3位決定戦

## 第三試合場

22	笠井	(佐久長聖)
23	古谷	(佐総)
24	一之瀬	(上田千曲)
25	山崎	(野沢南)
26	土屋美	(野沢北)
27	奥山	(佐久長聖)
28	山浦	(上田西)
29	石川	(野沢南)
30	三井	(東御清翔)
31	佐藤	(上田染谷丘)
32	柳平	(佐久長聖)
33	赤石	(野沢南)
34	小宮山	(上田西)
35	佐藤	(野沢北)
36	中嶋	(上田染谷丘)
37	掛川	(佐総)
38	深町	(岩村田)
39	西澤	(上田)
40	坂東	(上田千曲)
41	小林	(上田染谷丘)

## 第四試合場



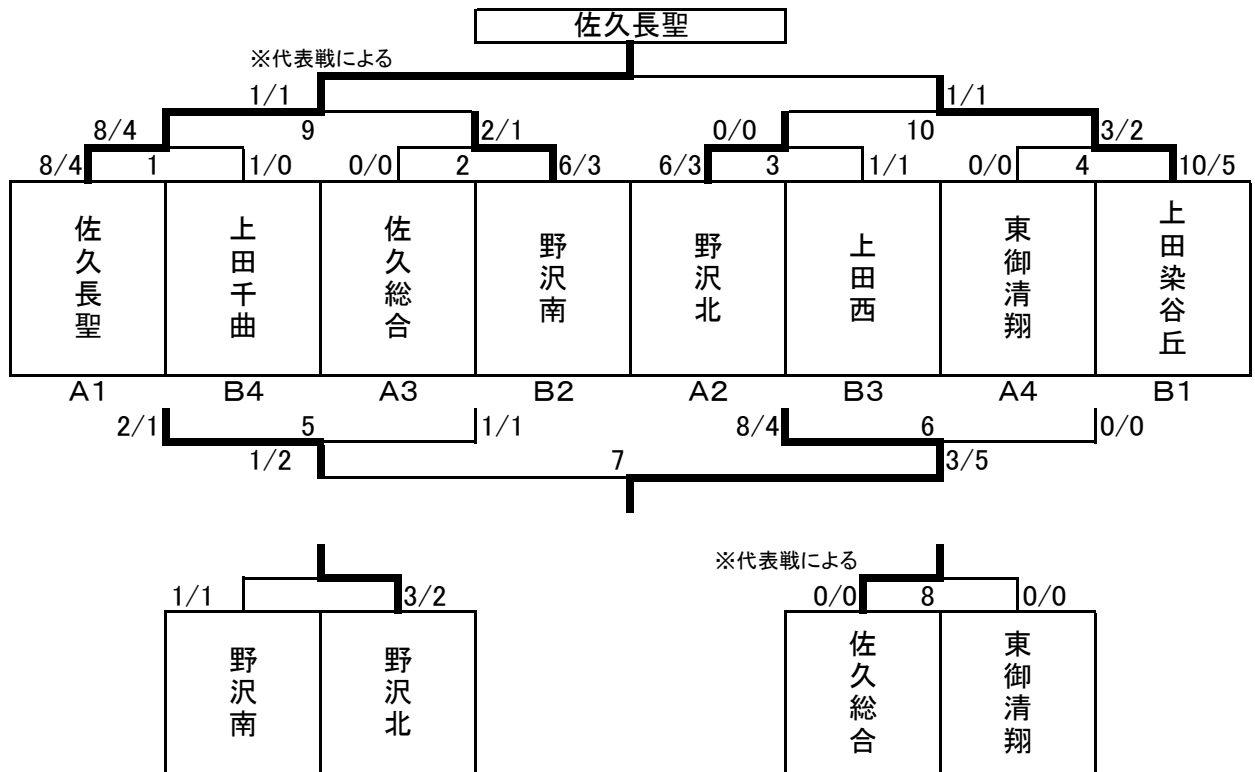


# 女子団体戦

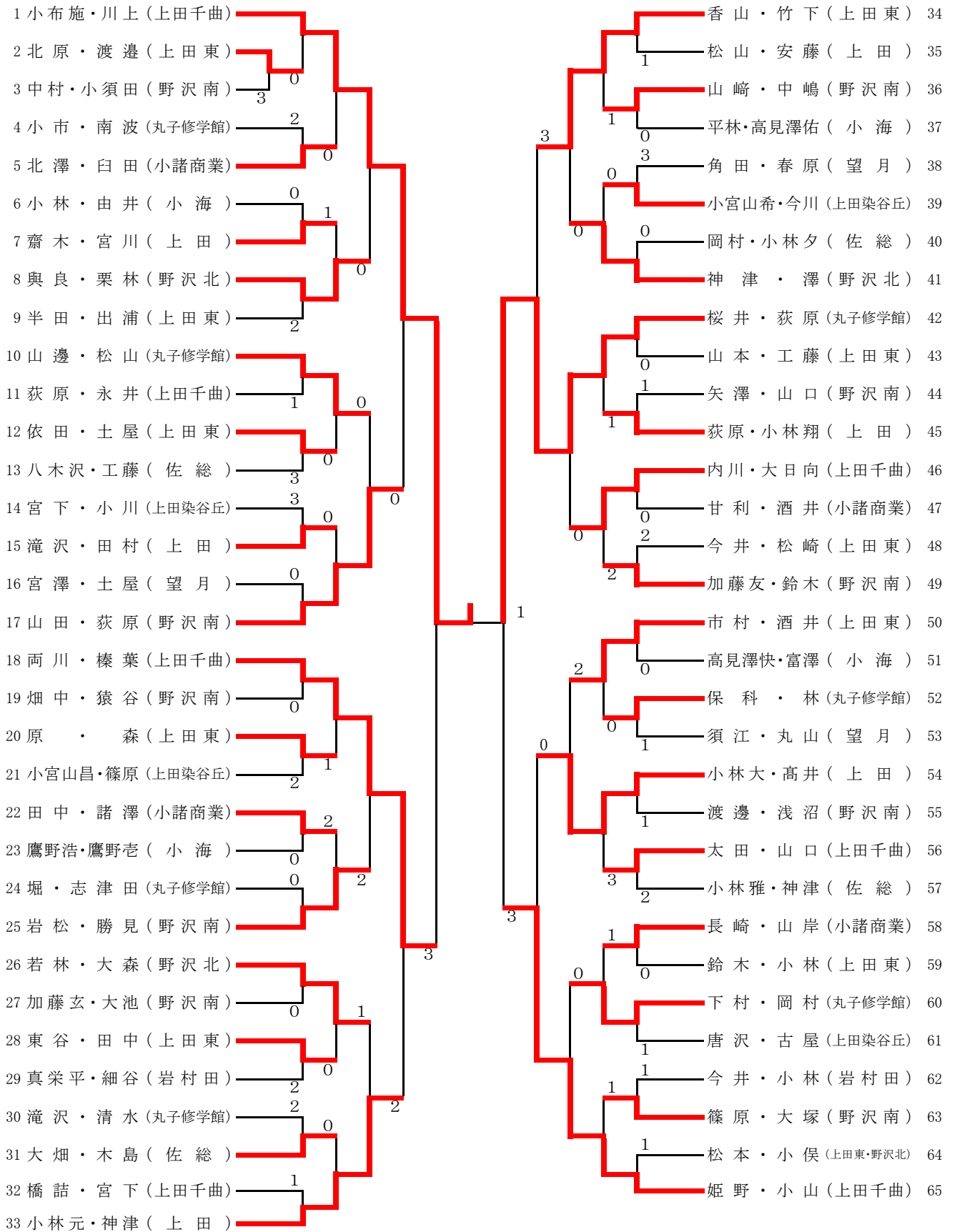
A		佐久長聖	野沢北	東御清翔	佐総	本数 勝者数	得点	順位
1	佐久長聖	/	(3 2)	(9 5)	(10 5)	19 10	3	1
2	野沢北	(0 0)	/	(10 5)	(8 4)	18 9	2	2
3	東御清翔	(0 0)	(0 0)	/	(0 0)	0 0	0	4
4	佐総	(0 0)	(0 0)	(1 1)	/	1 1	1	3

B		上田染谷丘	上田西	野沢南	上田千曲	本数 勝者数	得点	順位
1	上田染谷丘	/	(5 3)	(7 3)	(10 5)	22 11	3	1
2	上田西	(1 1)	/	(2 2)	(6 4)	9 7	1	3
3	野沢南	(1 0)	(4 3)	/	(10 5)	15 8	2	2
4	上田千曲	(0 0)	(0 0)	(0 0)	/	0 0	0	4

## 決勝トーナメント



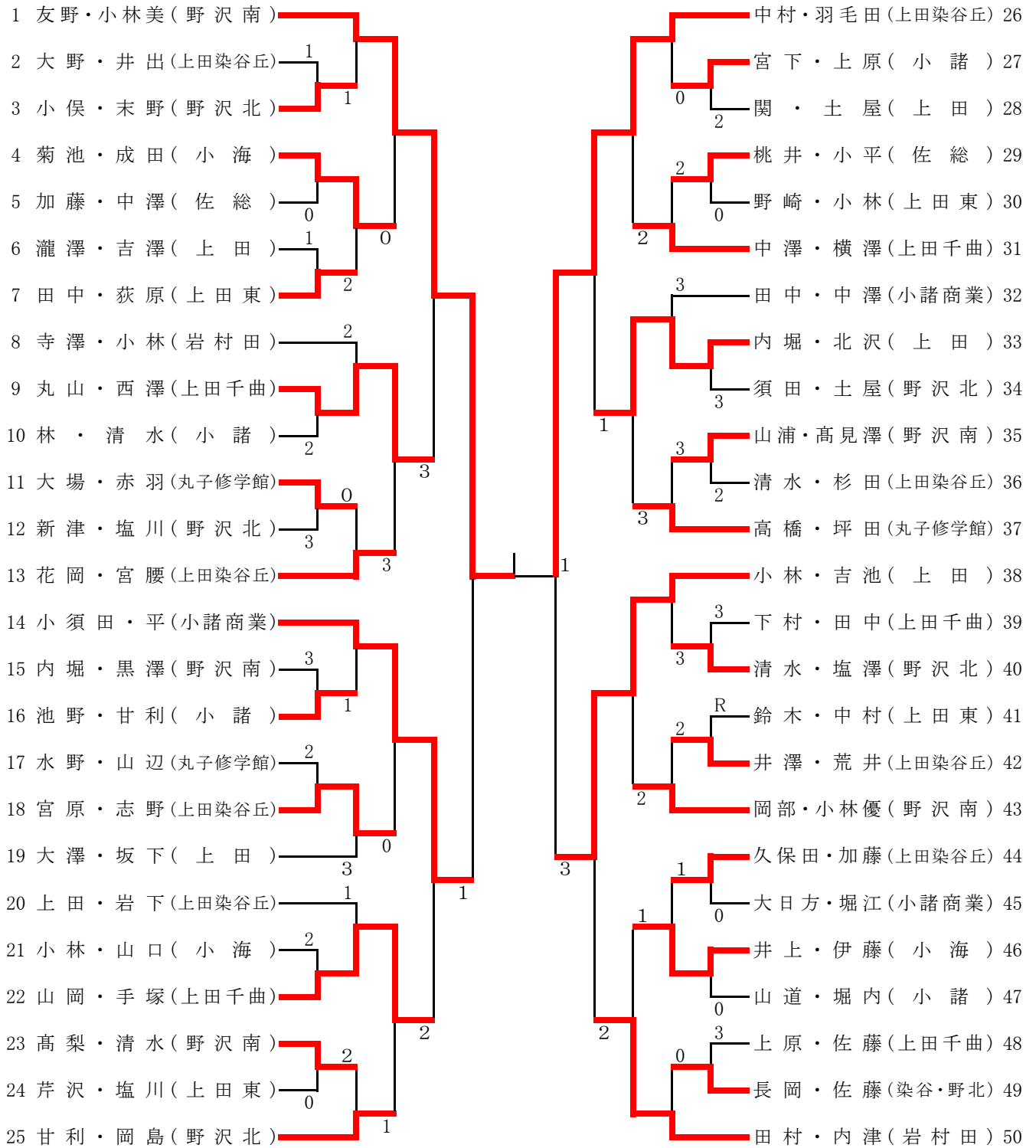
個人戦(男子)



《3位決定戦》

[18]両川・榛葉(上田千曲) 1 姫野・小山(上田千曲) [65]

個人戦(女子)

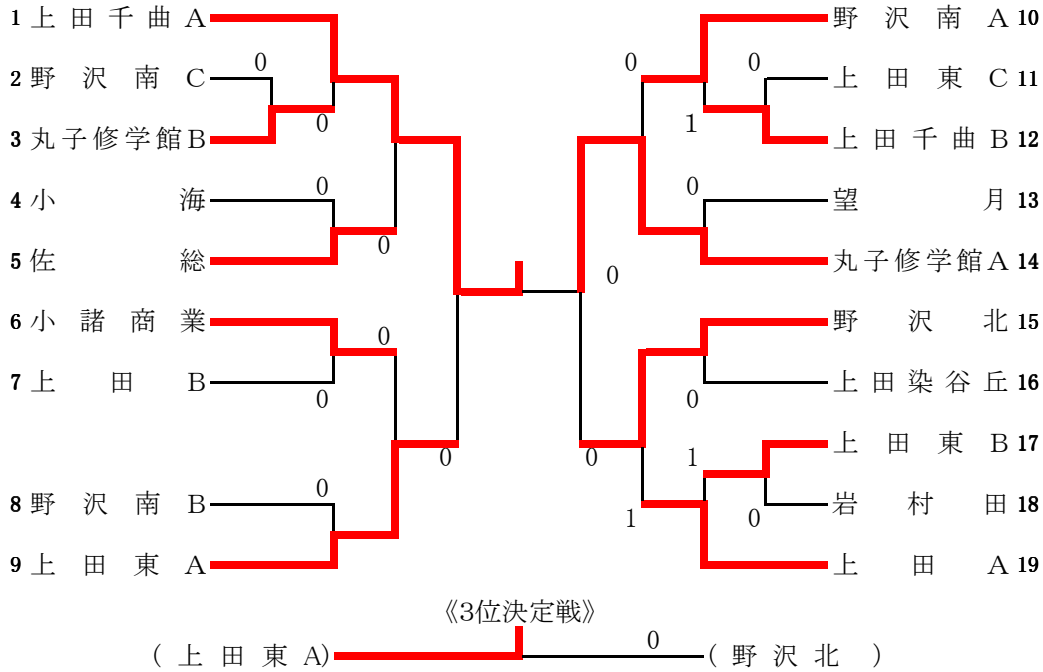


《3位決定戦》

[14]小須田・平(小諸商業) 3 小林・吉池(上田) [38]

## 学校対抗団体戦

### 【男子】



#### 男子成績

1位	上田千曲 A	2位	丸子修学館 A	3位	上田東 A	4位	野沢北
5位	佐総	6位	野沢南 A	7位	小諸商業	8位	上田 A

### 【女子】

#### [予選リーグ]

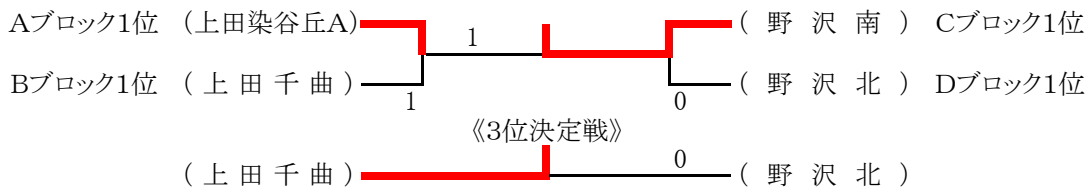
Aブロック		1	2	3	順位
1	上田染谷丘A	②	②	①	1
2	丸子修学館	1	③	②	3
3	小諸商業	1	②	③	2

Cブロック		1	2	3	順位
1	野沢南	②	②	①	1
2	上田	1	③	②	2
3	上田染谷丘B	1	1	③	3

Bブロック		1	2	3	4	順位
1	上田千曲	②	②	③	①	1
2	岩村田	1	③	②	②	2
3	小諸	1	0	②	③	3
4	佐総	0	1	1	④	4

Dブロック		1	2	3	順位
1	野沢北	③	③	①	1
2	上田東	0	①	③	3
3	小海	0	②	②	2

#### [決勝トーナメント]



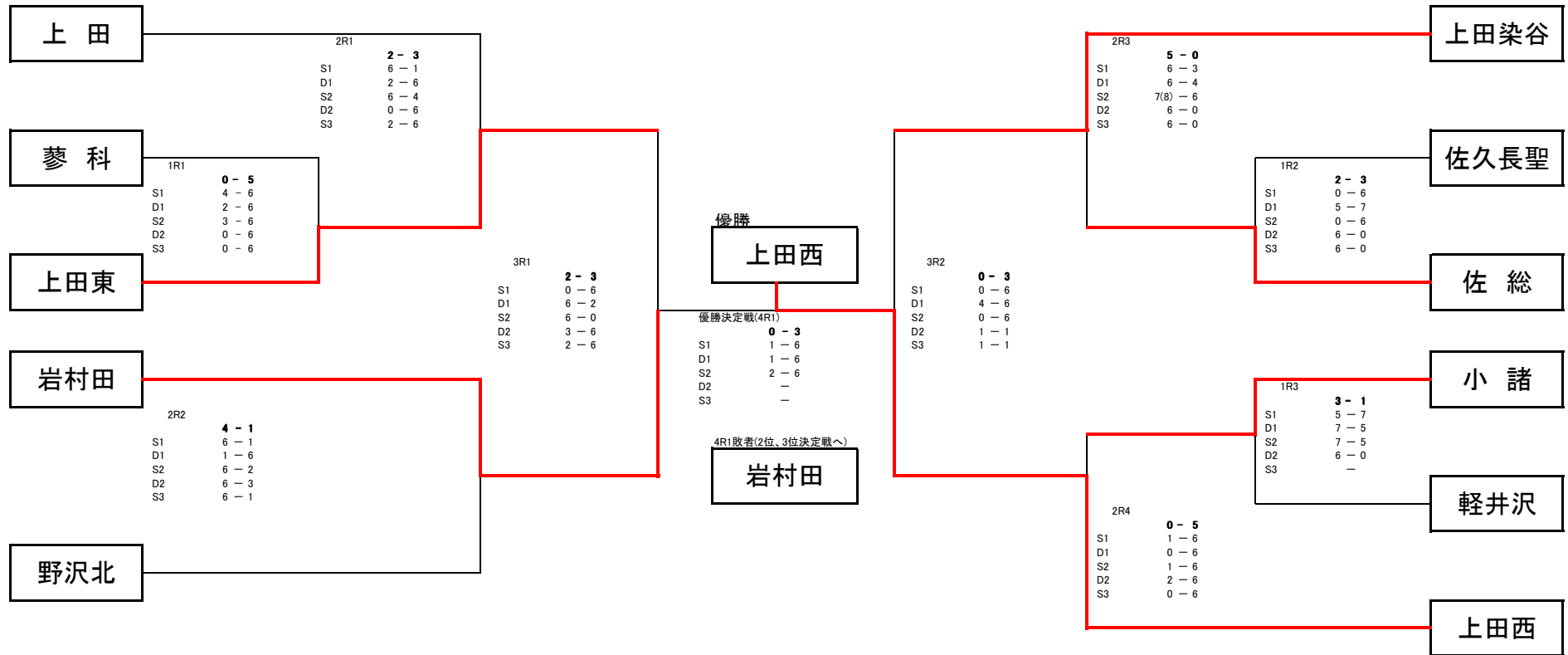
#### 女子成績

1位	野沢南	2位	上田染谷丘A	3位	上田千曲	4位	野沢北
5位	上田	6位	小諸商業	7位	岩村田	8位	小海

# 第160回 東信高等学校新人体育大会テニス競技(兼 第39回全国選抜高校テニス大会東信地区予選)

男子メイントロー

平成28年9月2・3日 臼田総合運動公園 テニスコート



男子順位戦

4R1の敗者

岩村田

3R2の敗者

染谷丘

2R1の敗者

上田

1R3の敗者

軽井沢

2R2の敗者

野沢北

2R4の敗者

小諸

1R2の敗者

佐久長聖

1R1の敗者

蓼科

2R3の敗者

佐総

3R1の敗者

上田東

順3R1

**3 - 1**  
S1 6 - 7(4)  
D1 6 - 2  
S2 6 - 2  
D2 6 - 2  
S3 -

順2R1

**0 - 3**  
S1 5 - 7  
D1 1 - 6  
S2 2 - 6  
D2 -  
S3 -

順1R1

**0 - 4**  
S1 2 - 5  
D1 0 - 6  
S2 1 - 3  
D2 0 - 6  
S3 0 - 6

順5R1 (2位、3位決定戦)

**1 - 3**  
S1 2 - 6  
D1 2 - 6  
S2 6 - 2  
D2 2 - 5  
S3 2 - 6

準優勝(第2位)

上田 染谷

第3位

岩村田

順4R1

**3 - 1**  
S1 2 - 6  
D1 6 - 0  
S2 7 - 5  
D2 5 - 6  
S3 6 - 3

順2R2

**3 - 1**  
S1 6 - 1  
D1 4 - 6  
S2 6 - 7(6)  
D2 6 - 0  
S3 -

順1R2

**3 - 1**  
S1 6 - 0  
D1 6 - 3  
S2 6 - 2  
D2 3 - 0  
S3 0 - 6

順3R2

**0 - 5**  
S1 2 - 6  
D1 0 - 6  
S2 1 - 6  
D2 0 - 6  
S3 0 - 6

順1R3

**0 - 2**  
S1 5 - 4  
D1 1 - 6  
S2 2 - 6  
D2 -  
S3 -

第4位

上田 東

第160回 東信高等学校新人体育大会テニス競技(兼第39回全国選抜高校テニス大会東信地区予選)

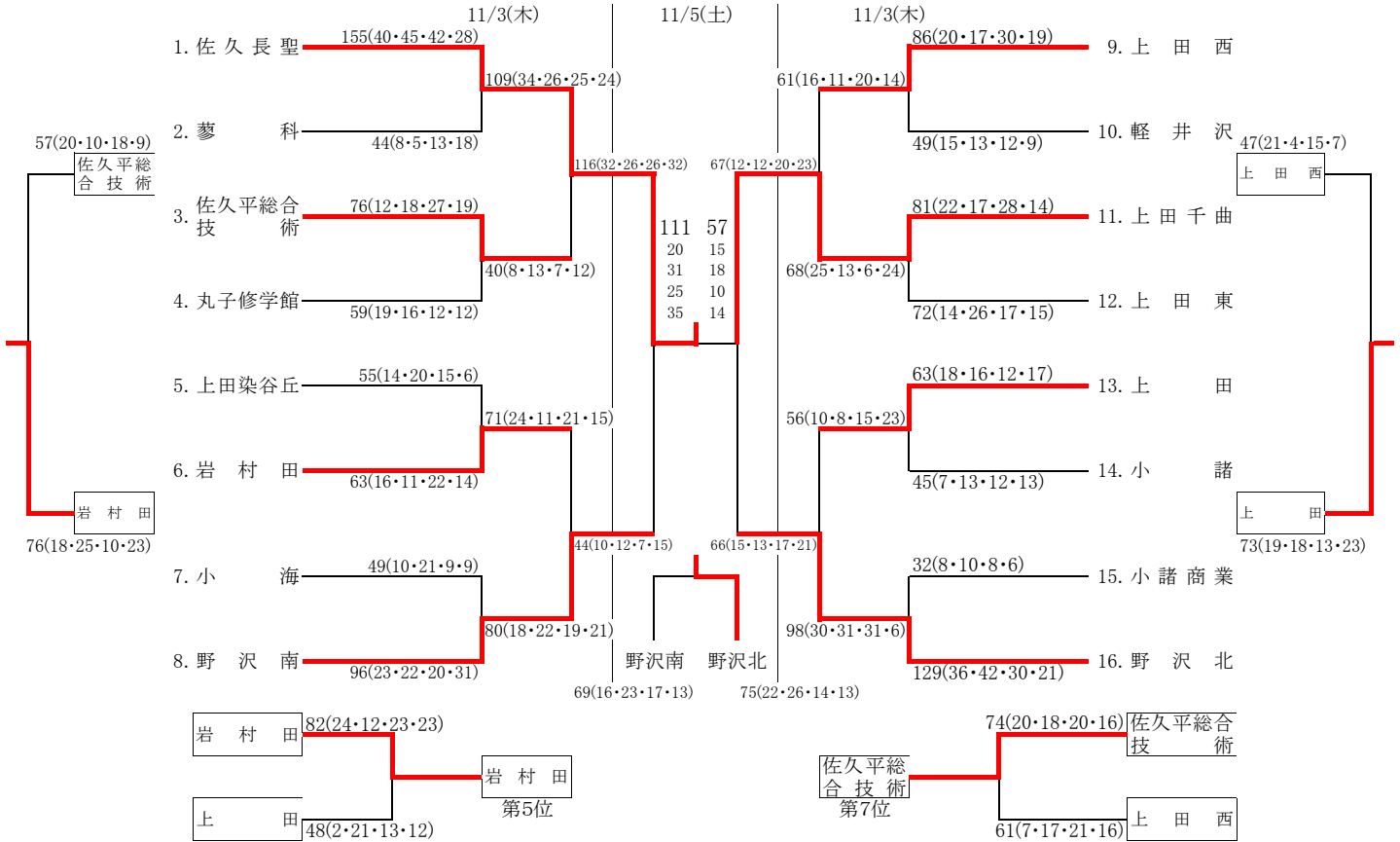
平成28年9月3, 4日 上田古戦場運動公園 テニスコート

女子リーグ戦

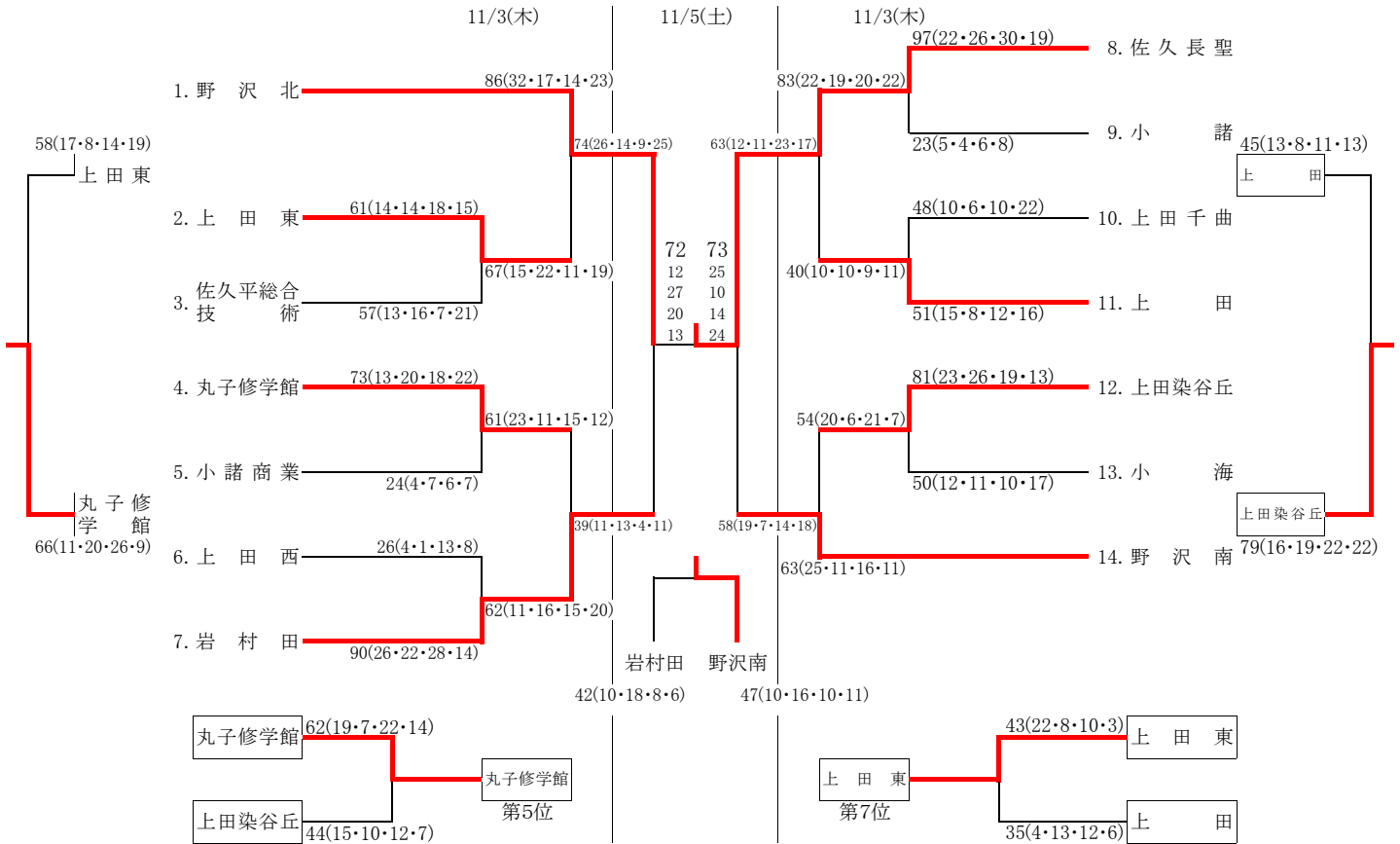
		上田	上田西	上田染谷	岩村田	佐久長聖	上田東	
1	上田		S1 6-2 D1 1-6 S2 2-6 D2 3-6 S3 6-1	S1 6-0 D1 0-6 S2 6-0 D2 6-3 S3 6-0	S1 6-2 D1 6-4 S2 6-2 D2 3-6 S3 6-0	S1 6-0 D1 6-2 S2 6-0 D2 6-2 S3 6-0	S1 6-0 D1 6-2 S2 6-0 D2 6-0 S3 6-0	2位
2	上田西			S1 6-1 D1 6-1 S2 7-6(2) D2 4-6 S3 6-7(4)	S1 6-0 D1 6-1 S2 6-0 D2 6-2 S3 6-2	S1 6-0 D1 6-2 S2 6-0 D2 7-6(4) S3 6-0	S1 6-0 D1 6-2 S2 6-0 D2 6-0 S3 wo	1位
3	上田染谷				S1 6-0 D1 6-3 S2 6-2 D2 6-1 S3 6-1	S1 6-0 D1 6-0 S2 6-0 D2 7-6(6) S3 6-0	S1 6-0 D1 6-4 S2 6-0 D2 6-2 S3 6-1	3位
4	岩村田					S1 6-0 D1 7-5 S2 6-0 D2 6-4 S3 6-4	S1 7-5 D1 6-4 S2 6-0 D2 6-1 S3 6-2	4位
5	佐久長聖						S1 0-6 D1 6-1 S2 1-6 D2 6-3 S3 4-6	6位
6	上田東							5位

# 第160回 東信高等学校新人体育大会バスケットボール競技の部 試合結果

## 【男子の部】



## 【女子の部】



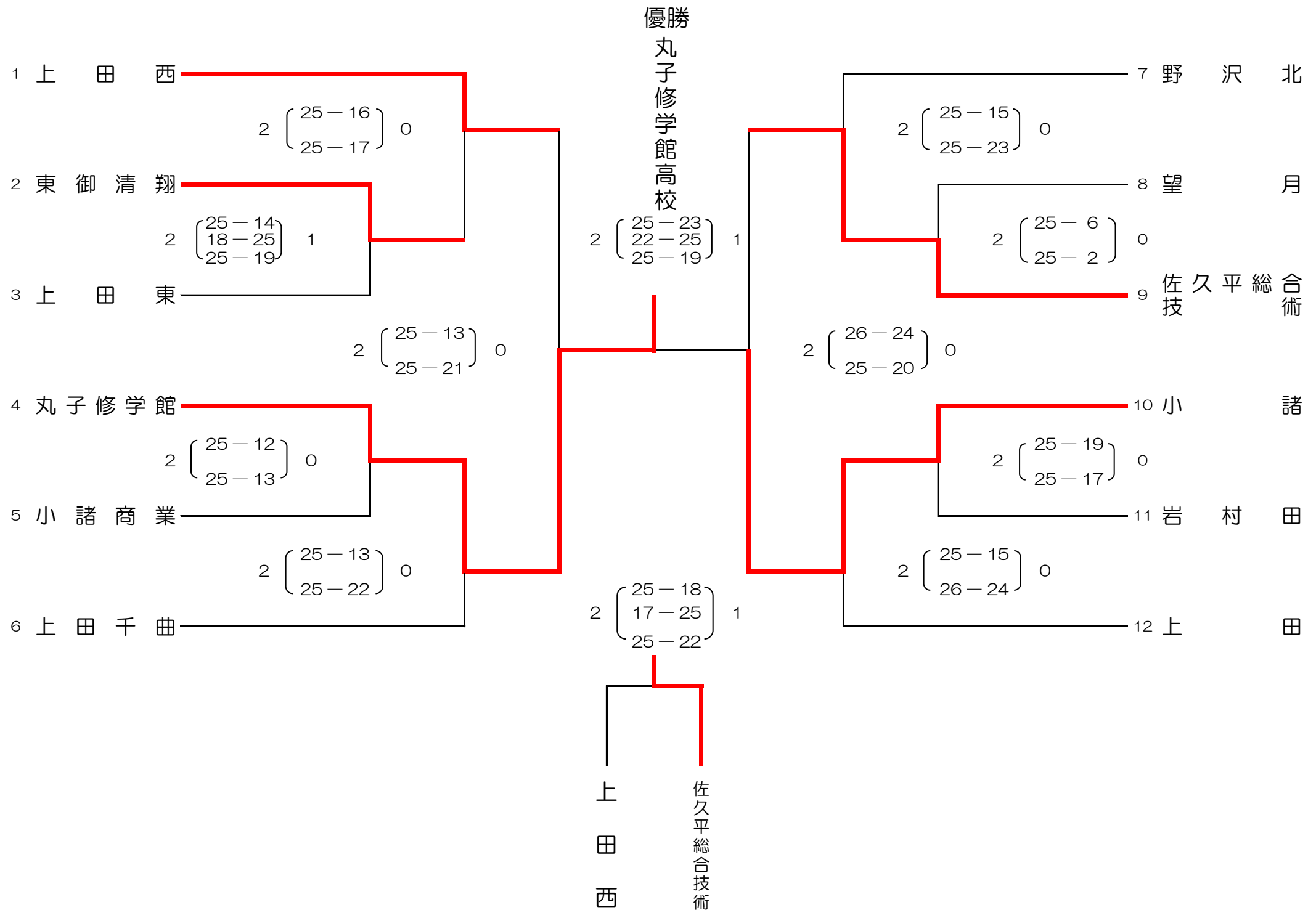
男子順位 1:佐久長聖 2:上田千曲 3:野沢北 4:野沢南 5:岩村田 6:上田 7:佐久平総合技術 8:上田西  
 女子順位 1:佐久長聖 2:野沢北 3:野沢南 4:岩村田 5:丸子修学館 6:上田染谷丘 7:上田東 8:上田



# 第160回東信高等学校体育大会 バレーボール競技 男子

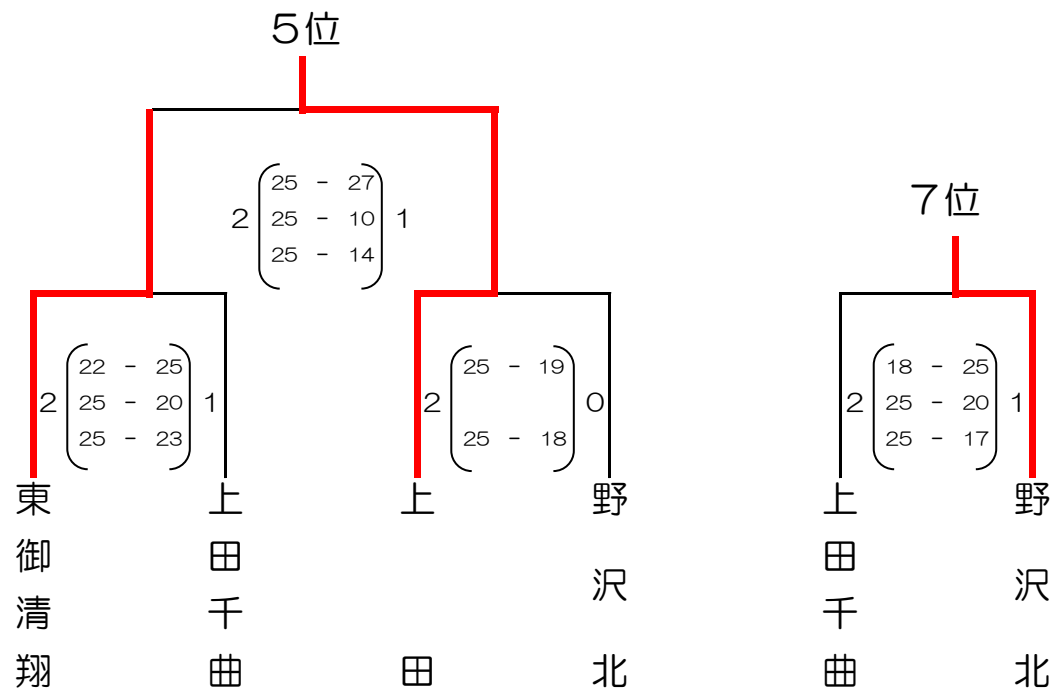
会場 A・Bコート：上田千曲高校第一体育館 Cコート：上田高校第二体育館

期日 平成28年12月17日、18日



第1位	第2位	第3位	第4位
丸子修学館	小諸	佐久平総合技術	上田西
第5位	第6位	第7位	第8位
上田東	東御清翔	野沢北	上田千曲

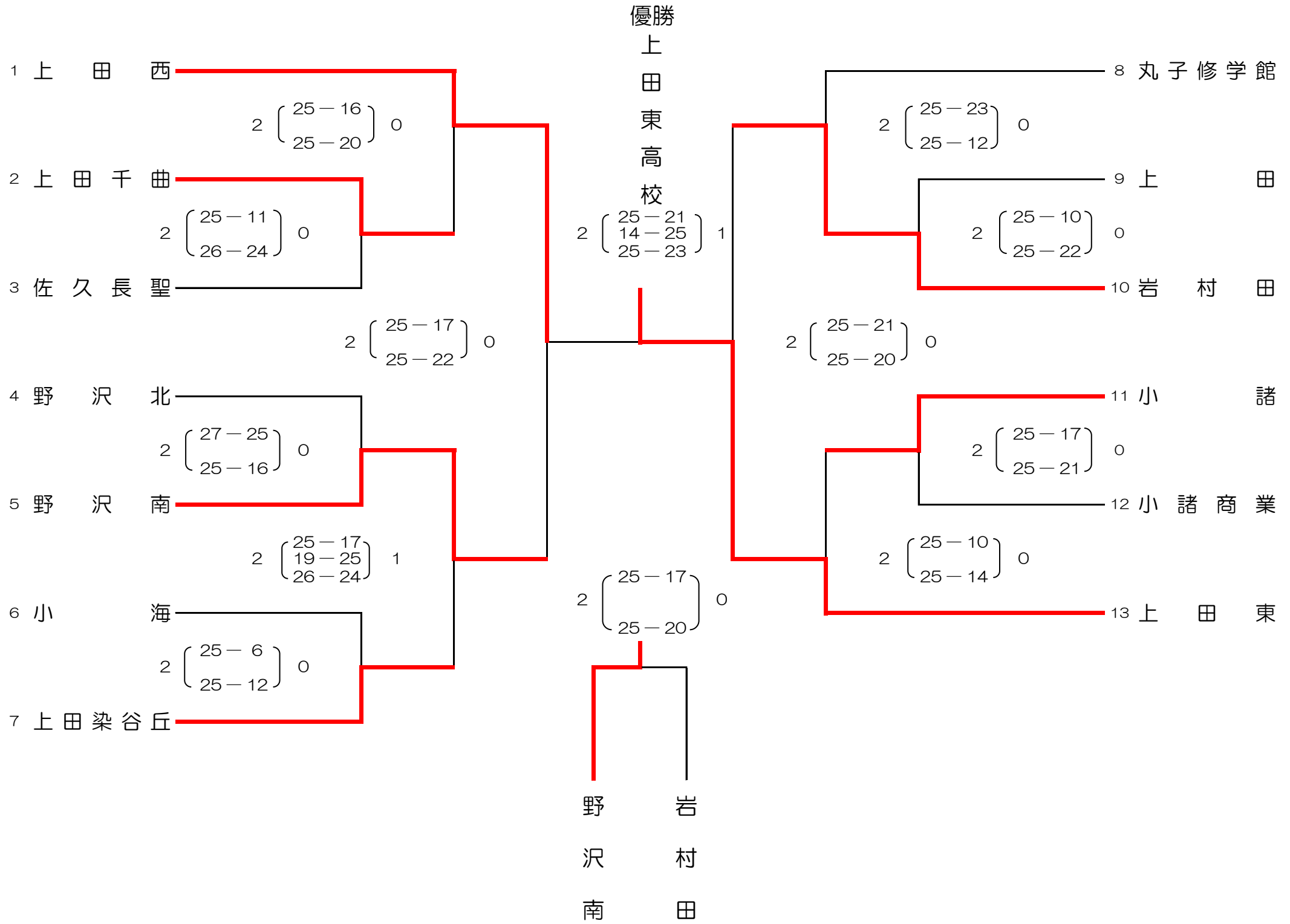
順位決定戦



# 第160回東信高等学校体育大会 バレーボール競技 女子

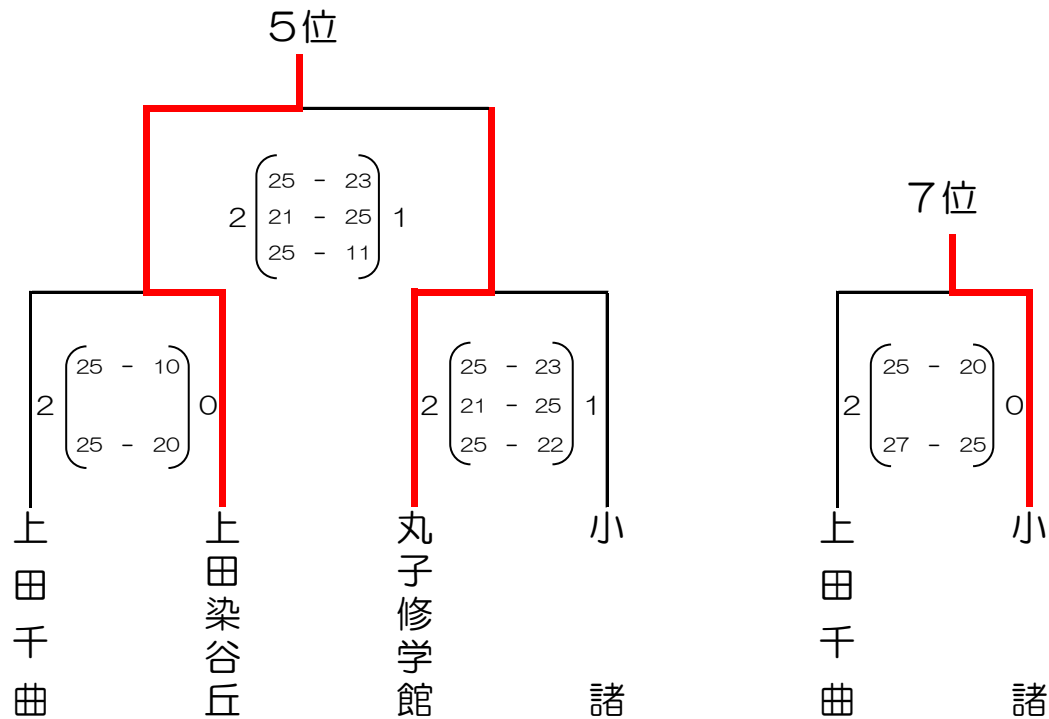
会場 A・Bコート：上田千曲高校第一体育館 Cコート：上田高校第二体育館

期日 平成28年12月16日、17日、18日



第1位	第2位	第3位	第4位
上田東	上田西	野沢南	岩村田
第5位	第6位	第7位	第8位
上田染谷丘	丸子修学館	小諸	上田千曲

順位決定戦

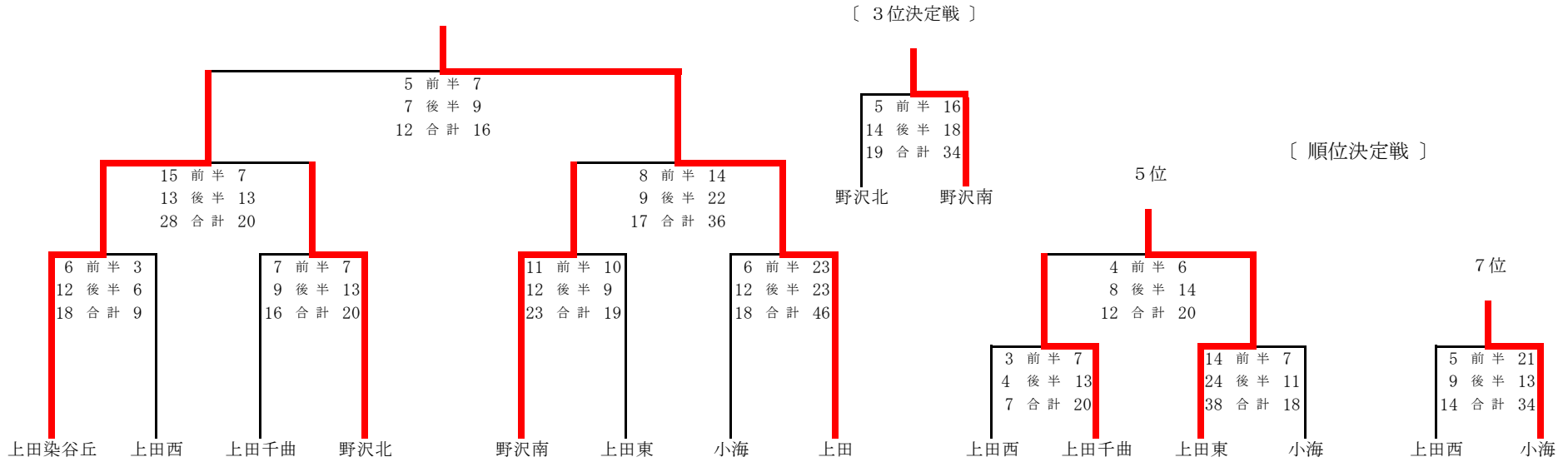


第160回 東信高等学校体育大会 ハンドボール競技会

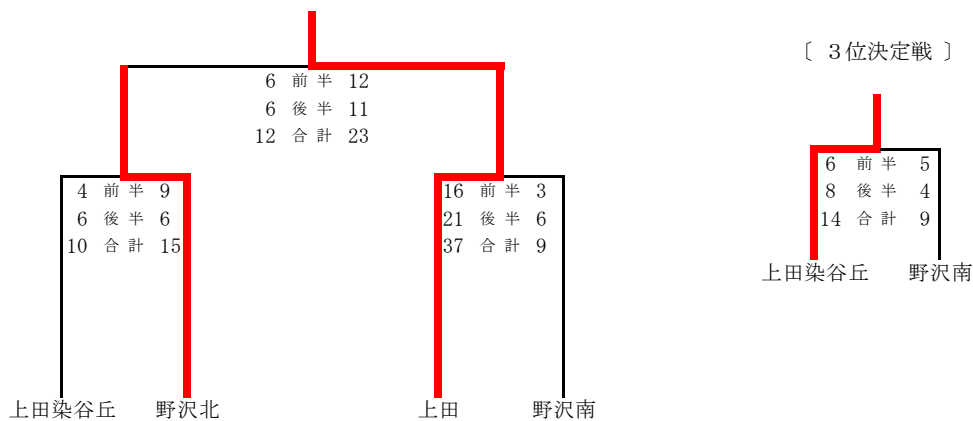
平成28年9月30日(金)～10月2日(日)

於：佐久市総合体育館

[ 男子 ]



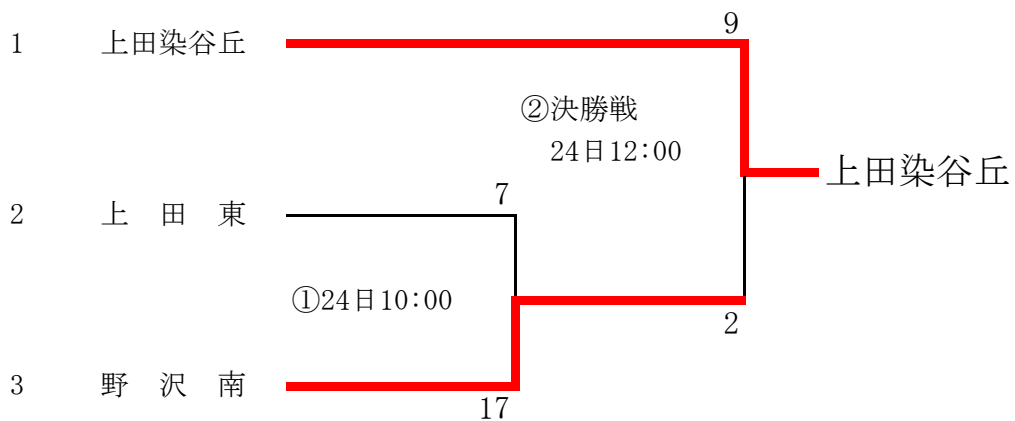
[ 女子 ]



【男子】		【女子】	
1位	上田	1位	上田
2位	上田染谷丘	2位	野沢北
3位	野沢南	3位	上田染谷丘
4位	野沢北	4位	野沢南
5位	上田東		
6位	上田千曲		
7位	小海		
8位	上田西		

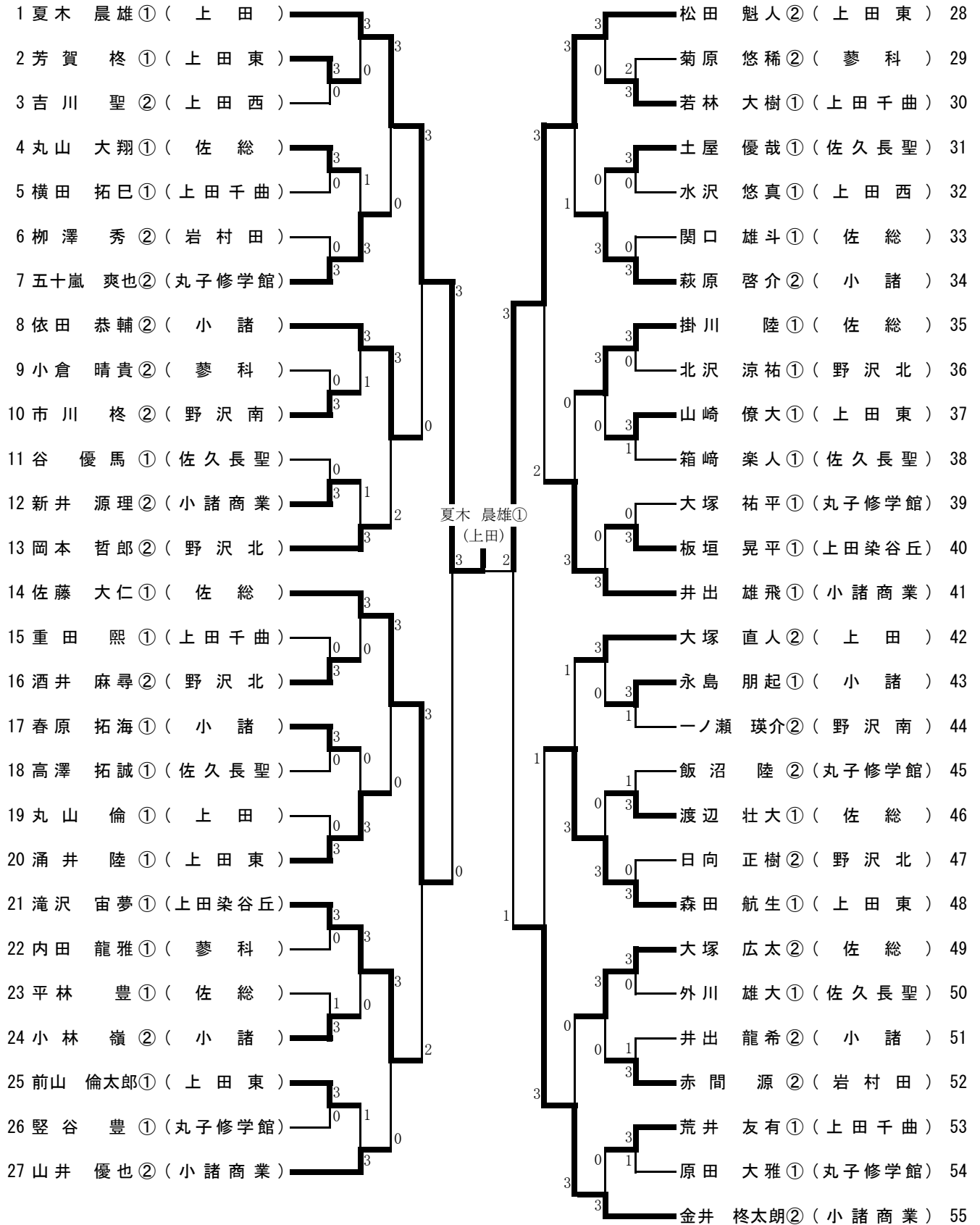
# 第160回東信高等学校新人体育大会 ソフトボール競技

- 1 期 日 平成28年9月25日(日)
- 2 会 場 上田染谷丘高等学校 ソフトボール場
- 7 組 合 せ



第160回東信大会 (H28年新人)

男子シングルス (1)



夏木 晨雄① (上田)

決勝 0 3

1 夏木 晨雄① (上田) ————— 櫻井 和希② (佐総) 56

3位決 3 2

28 松田 魁人② (上田東) ————— 真島 拓実② (小諸商業) 111

5位決 0 3

55 金井 柊太郎② (小諸商業) ————— 中島 俊輔① (上田) 84

第160回東信大会(H28年新人)

男子シングルス (2)

56 櫻井 和希② (佐 総)		3		3			中島 俊輔① (上 田)	84
57 片桐 海軌① (丸子修学館)	1	1		3		0	金子 空① (野 沢 南)	85
58 藤澤 大地① (佐久長聖)	3			3			下村 朋輝② (上田染谷丘)	86
59 上野 拓海① (上 田 東)	3			3		3	中山 将希② (上田千曲)	87
60 藻谷 啓介② (上 田)	0	3		0		2	井出 篤志② (小 諸)	88
61 小林 漢② (上田染谷丘)	3	2		3		0	矢嶋 優大① (上 田 東)	89
62 神津 圭佑② (野 沢 北)	0			3		3	依田 龍希② (佐 総)	90
63 母袋 準① (上 田 西)	3			3	1		水石 悠斗② (佐 総)	91
64 柳澤 郁弥① (小諸商業)	0	1		3		3	竹内 陸人① (佐久長聖)	92
65 渡邊 涼① (上田千曲)	3	3		0		3	大平 拓実① (丸子修学館)	93
66 市村 優卓② (蓼 科)	1			0		0	眞田 明生① (上 田 東)	94
67 神津 陸斗② (小 諸)	1			3		3	眞田 明生① (上 田 東)	94
68 田中 悠斗② (佐 総)	3	0		3		0	大林 祐輔② (蓼 科)	95
69 上原 凱① (上 田 東)	3			3		0	粕尾 尚史① (上 田 西)	96
70 相場 瞬② (丸子修学館)	3			3		3	山本 楽② (野 沢 北)	97
71 宮下 航平② (佐久長聖)	0	0		3		1	杉田 颯① (上 田 東)	98
72 西沢 涼② (岩 村 田)	3			3		3	片桐 雅貴① (丸子修学館)	99
73 吉村 真由① (小 諸)	1			1		3	原田 響① (野 沢 北)	100
74 櫻井 海人① (野 沢 北)	3	3		2		0	早乙女 敬一② (佐久長聖)	101
75 田中 優斗① (上 田 東)	0	0		3		1	古越 匠① (佐 総)	102
76 箱山 大輔② (上田千曲)	3			0		3	小林 元毅① (上田千曲)	103
77 櫻井 俊② (佐 総)	3			3		3	飯島 航② (小 諸)	104
78 浅野 俊輔① (上 田)	0	3		3		0	齊藤 慧悟② (小 諸)	105
79 堀内 大輝② (上 田 東)	3	0		1		3	星野 颯佑① (佐久長聖)	106
80 滝澤 匠栽② (蓼 科)	1			3		0	澤崎 海斗② (上田千曲)	107
81 赤羽根 雅也① (野 沢 南)	0			3		1	江本 真吾② (蓼 科)	108
82 田口 竜士① (小 諸)	3	2		3		0	柳澤 匠② (上 田)	109
83 篠澤 竜晟② (小諸商業)	3			3		3	小池 築① (佐 総)	110
							眞島 拓実② (小諸商業)	111

5~8決1-1

14 佐藤 大仁① (佐 総)	1	3		金井 柊太朗② (小諸商業)	55
-----------------	---	---	--	----------------	----

5~8決1-2

83 篠澤 竜晟② (小諸商業)	1	3		中島 俊輔① (上 田)	84
------------------	---	---	--	--------------	----

7位決

14 佐藤 大仁① (佐 総)	2	3		篠澤 竜晟② (小諸商業)	83
-----------------	---	---	--	---------------	----

第160回東信大会 (H28年新人)

男子ダブルス

1	真島拓実 ② (小諸商業)	井出実飛 ①	山本楽 ② (野沢北)	田響 ①	26
2	堀内大輝 ② (上田東)	矢嶋優大 ①	藻谷啓介 ② (上田)	澤匠 ②	27
3	古越匠 ① (佐総)	渡辺壮大 ①	櫻井俊 ② (佐総)	丸山大翔 ①	28
4	土屋優哉 ① (佐久長聖)	箱崎優人 ①	小林嶺 ② (小諸)	村真由 ①	29
5	横田拓巳 ① (上田千曲)	小林元毅 ①	外川雄大 ① (佐久長聖)	内陸大人 ①	30
6	日向正樹 ② (野沢北)	櫻井海人 ①	菊原悠稀 ② (蓼科)	小倉晴貴 ②	31
7	齊藤慧悟 ② (小諸)	萩啓介 ②	森田航生 ① (上田東)	上原凱 ①	32
8	夏木晨雄 ① (上田)	中島俊輔 ①	相場瞬 ② (丸子修学館)	五十嵐爽也 ②	33
9	小林漢 ② (上田染谷丘)	板垣晃平 ①	母袋準 ① (上田西)	粕尾尚史 ①	34
10	眞田明生 ① (上田東)	山崎僚大 ①	早乙女敬一 ② (佐久長聖)	宮下航平 ②	35
11	飯沼陸 ② (丸子修学館)	大塚祐平 ①	依田龍希 ② (佐総)	大塚広太 ②	36
12	田口竜士 ① (小諸)	永島朋起 ①	渡邊涼 ① (上田千曲)	荒井友有 ①	37
13	掛川陸 ① (佐総)	小池陸築 ①	下滝朋輝 ② (上田染谷丘)	沢宙夢 ①	38
14	松田魁人 ② (上田東)	杉田颯 ①	櫻井和希 ② (佐総)	佐藤大仁 ①	39
15	藤澤大地 ① (佐久長聖)	高澤拓誠 ①	谷優馬 ① (佐久長聖)	野颯佑 ①	40
16	赤羽根雅也 ① (野沢南)	金子根空 ①	岡本哲郎 ② (野沢北)	酒井麻尋 ②	41
17	神津陸斗 ② (小諸)	春原拓海 ①	涌井陸 ① (上田東)	芳賀柁 ①	42
18	滝澤匠裁 ② (蓼科)	大匠祐輔 ②	大塚直人 ② (上田)	浅野俊輔 ①	43
19	中山将希 ② (上田千曲)	箱山大輔 ②	飯島航 ② (小諸)	依田恭輔 ②	44
20	竹内政晃 ② (上田西)	吉川政聖 ②	上野拓海 ① (上田東)	前山倫太郎 ①	45
21	赤西源 ② (岩村田)	沢涼 ②	井出篤志 ② (小諸)	井出龍希 ②	46
22	水石悠斗 ② (佐総)	田中悠斗 ②	市川柁 ② (野沢南)	一ノ瀬瑛介 ②	47
23	神津圭佑 ② (野沢北)	北沢涼祐 ①	若林大樹 ① (上田千曲)	重田大熙 ①	48
24	片桐海軌 ① (丸子修学館)	竖谷海豊 ①	江本真吾 ② (蓼科)	村優卓 ②	49
25	山井優也 ② (小諸商業)	柳澤郁弥 ①	平林豊 ① (佐総)	関口雄斗 ①	50
			金井柁太郎 ② (小諸商業)	篠澤竜晟 ②	51

# 第160回東信大会 (H28年新人) 男子学校対抗

## 【男子予選リーグ】

### Aブロック

	①小諸商業	②小諸	③上田西	④佐久長聖	勝 敗	順位
①小諸商業	-	3-0	3-0	3-0	3勝0敗	1
②小諸	0-3	-	3-2	3-2	2勝1敗	2
③上田西	0-3	2-3	-	3-1	1勝2敗	3
④佐久長聖	0-3	2-3	1-3	-	0勝3敗	4

### Bブロック

	①上田	②上田千曲	③丸子修学館	勝 敗	順位
①上田	-	3-0	3-1	2勝0敗	1
②上田千曲	0-3	-	2-3	0勝2敗	3
③丸子修学館	1-3	3-2	-	1勝1敗	2

### Cブロック

	①佐久平総合技術	②上田東	③蓼科	勝 敗	順位
①佐久平総合技術	-	0-3	3-0	1勝1敗	2
②上田東	3-0	-	3-0	2勝0敗	1
③蓼科	0-3	0-3	-	0勝2敗	3

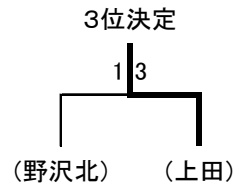
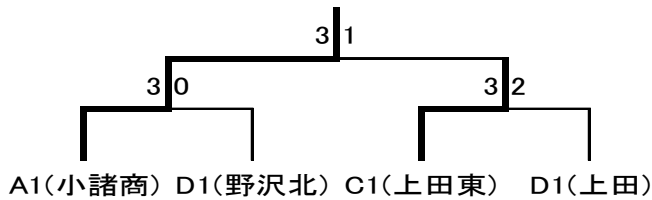
### Dブロック

	①上田染谷丘	②野沢北	③野沢南	勝 敗	順位
①上田染谷丘	-	1-3	3-0	1勝1敗	2
②野沢北	3-1	-	3-0	2勝0敗	1
③野沢南	0-3	0-3	-	0勝2敗	3

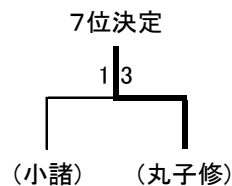
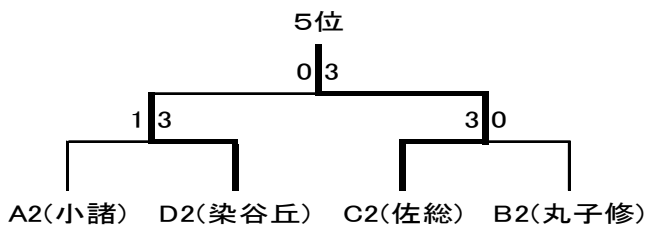
## 【男子決勝トーナメント】

### 1位トーナメント(1位~4位決定)

#### 優勝小諸商業



### 2位トーナメント(5位~8位決定)



1位 小諸商業	2位 上田東	3位 上田	4位 野沢北
5位 佐久平総合技術	6位 上田染谷丘	7位 丸子修学館	8位 小諸



第160回東信大会 (H28年新人)

女子シングルス

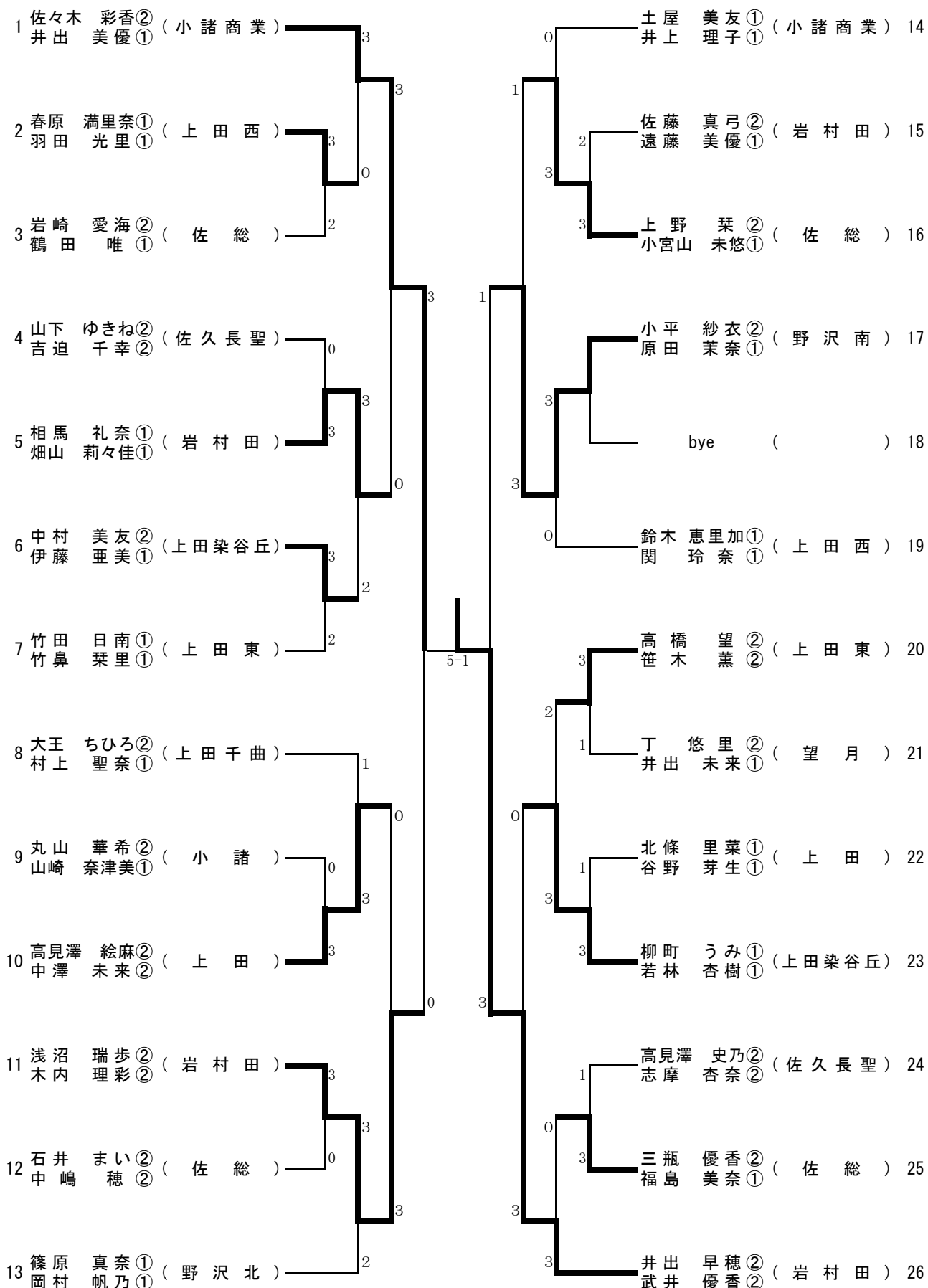
1 大王 ちひろ② (上田千曲)	3	3	武井 優香② (岩村田)	41
2 鈴木 恵里加① (上田西)	0	0	岩崎 愛海② (佐総)	42
3 遠藤 美憂① (岩村田)	3	3	柳町 うみ① (上田染谷丘)	43
4 佐藤 真弓② (岩村田)	3	3	篠原 真奈① (野沢北)	44
5 中嶋 穂② (佐総)	1	0	三瓶 優香② (佐総)	45
6 井出 優香① (小海)	0	3	井出 未来① (望月)	46
7 北條 里菜① (上田)	3	3	高見澤 絵麻② (上田)	47
8 原田 茉奈① (野沢南)	3	3	浅沼 瑞歩② (岩村田)	48
9 笹木 薫② (上田東)	2	2	篠原 芙蓉① (小海)	49
10 中村 美友② (上田染谷丘)	3	3	羽田 光里① (上田西)	50
11 上野 菜② (佐総)	3	3	石井 まい② (佐総)	51
12 井上 理子① (小諸商業)	2	2	土屋 美友① (小諸商業)	52
13 小平 亜佳里① (岩村田)	3	3	村上 聖奈① (上田千曲)	53
14 中澤 未来② (上田)	3	3	高橋 望② (上田東)	54
15 関 玲奈① (上田西)	3	2	木内 理彩② (岩村田)	55
16 竹花 亜希穂① (野沢南)	2	2	丸山 華希② (小諸)	56
17 鶴田 唯① (佐総)	3	3	春原 満里奈① (上田西)	57
18 山崎 奈津美① (小諸)	0	0	谷野 芽生① (上田)	58
19 坂井 凜花① (上田東)	0	3	福島 美奈① (佐総)	59
20 相馬 礼奈① (岩村田)	3	3	高見澤 史乃② (佐久長聖)	60
21 井出 美優① (小諸商業)	3	3	小平 紗衣② (野沢南)	61
22 重田 琴音② (佐総)	0	3	矢島 佳苗① (上田千曲)	62
23 伊藤 亜美① (上田染谷丘)	1	0	小宮山 未悠① (佐総)	63
24 岡村 帆乃① (野沢北)	3	3	若林 杏樹① (上田染谷丘)	64
25 丁 悠里② (望月)	1	0	畑山 莉々佳① (岩村田)	65
26 竹鼻 菜里① (上田東)	3	0	竹田 日南① (上田東)	66
27 井出 早穂② (岩村田)	3	3	佐々木 彩香② (小諸商業)	67

佐々木 彩香②  
(小諸商業)

21 井出 美優① (小諸商業)	3	1	浅沼 瑞歩② (岩村田)	48
5~8決1回戦				
13 小平 亜佳里① (岩村田)	0	3	中澤 未来② (上田)	14
5~8決1回戦				
41 武井 優香② (岩村田)	2	3	木内 理彩② (岩村田)	55
5位				
14 中澤 未来② (上田)	3	2	木内 理彩② (岩村田)	55
7位				
41 武井 優香② (岩村田)	3	0	小平 亜佳里① (岩村田)	13

# 第160回東信大会(H28年新人)

## 女子ダブルス



## 第160回東信大会(H28年新人) 女子学校対抗

### 【女子予選リーグ】

#### Aブロック

	①小諸商	②上田千曲	③上田東	④佐久長聖	勝 敗	順位
①小諸商		3-1	3-0	3-0	3勝0敗	1
②上田千曲	1-3		3-2	2-3	1勝2敗	3
③上田東	0-3	2-3		1-3	0勝3敗	4
④佐久長聖	0-3	3-2	3-1		2勝1敗	2

#### Bブロック

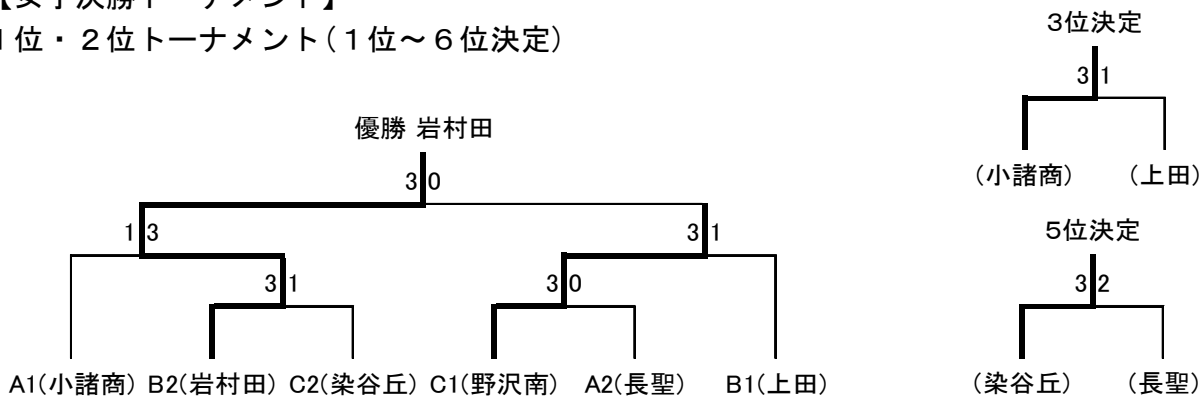
	①上田	②岩村田	③佐久平総合技術	勝 敗	順位
①上田		3-2	3-0	2勝0敗	1
②岩村田	2-3		3-0	1勝1敗	2
③佐久平総合技術	0-3	0-3		0勝2敗	3

#### Cブロック

	①野沢南	②上田西	③上田染谷丘	勝 敗	順位
①野沢南		3-2	3-0	2勝0敗	1
②上田西	2-3		0-3	0勝2敗	3
③上田染谷丘	0-3	3-0		1勝1敗	2

### 【女子決勝トーナメント】

1位・2位トーナメント(1位～6位決定)



3位リーグ(7位・8位決定)

	A 3位上田千曲	B 3位佐総	C 3位上田西	A 4位上田東	勝 敗	順位
A 3位上田千曲		1-3	3-0	3-2	2勝1敗	8
B 3位佐総	3-1		3-0	3-1	3勝0敗	7
C 3位上田西	0-3	0-3		0-3	0勝3敗	10
A 4位上田東	2-3	1-3	3-0		1勝2敗	9

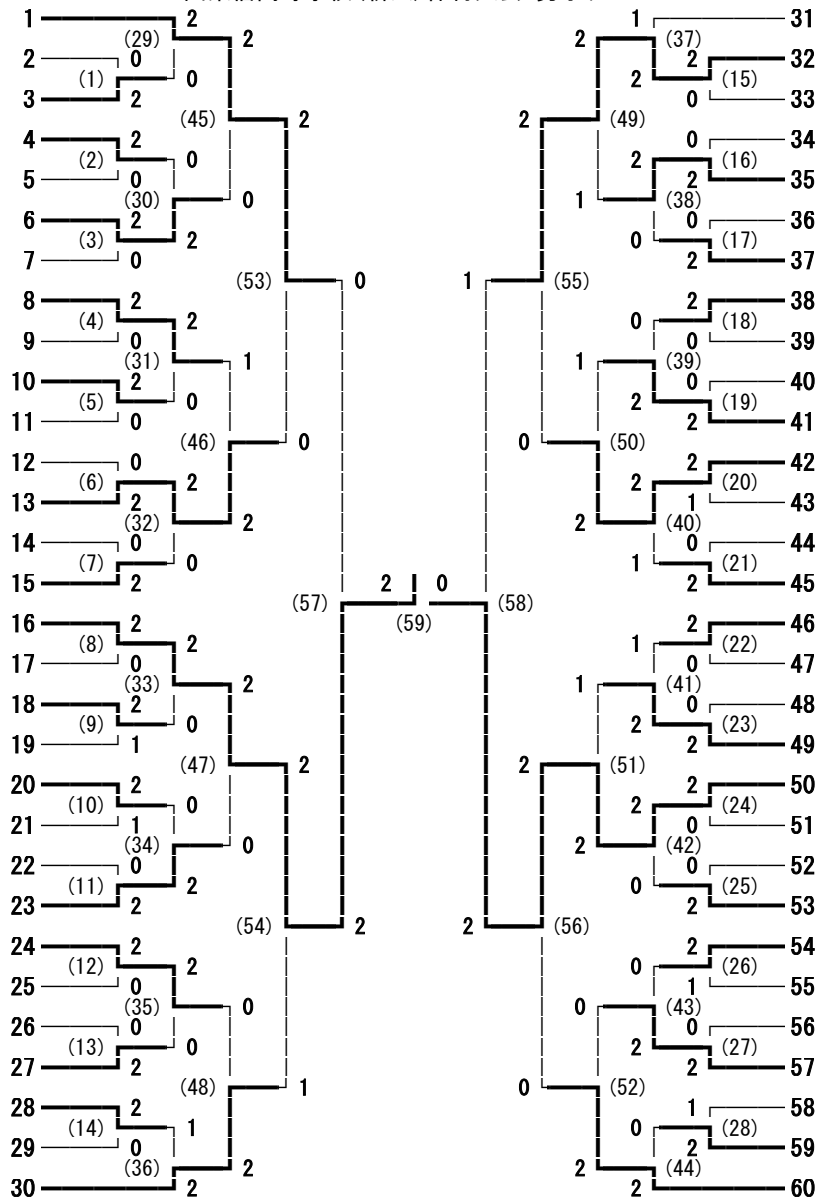
1位 岩村田      2位 野沢南      3位 小諸商業      4位 上 田  
 5位 上田染谷丘      6位 佐久長聖      7位 佐久平総合技術      8位 上田千曲

160回東信高等学校(新人)体育大会 男子シングルス

選手名	所属	順位	対戦相手	スコア	順位	対戦相手	スコア
磯部 凌	(野沢北)	1	2		47	宮入 魁	(上田千曲)
原 滉晴	(望月)	2	(29) 2		48	武村 龍一	(小海)
永井 知紘	(蓼科)	3	(1) 2	0	49	掛川 賢人	(丸子修学館)
遠藤 龍羅	(軽井沢)	4	(61) 0		50	小林 優真	(蓼科)
渡辺 貴聖	(小海)	5	(30) 2	0	51	三井 瑠毅哉	(軽井沢)
白石 留偉	(上田東)	6	(77) 2		52	丸橋 佑二	(望月)
出浦 祐羽	(上田染谷丘)	7	(31) 2	2	53	清水 圭太郎	(野沢北)
津田 淳平	(上田千曲)	8	(2) 1	0	54	原野 浩輔	(岩村田)
土屋 伊歩希	(小諸)	9	(62) 1	0	55	松本 将太郎	(佐久平総技)
井上 勝成	(野沢南)	10	(3) 2	(32) 0	56	小林 隼人	(小諸商業)
大井 勇輝	(上田西)	11	(85) 2		57	泉 素弘	(上田)
草間 大和	(岩村田)	12	(33) 2	0	58	久保山 魅咲	(上田西)
小林 バプロ	(望月)	13	(4) 1	1	59	大矢 大	(丸子修学館)
松尾 龍	(上田千曲)	14	(63) 2	1	60	松本 祐希	(野沢北)
木内 直人	(小諸商業)	15	(5) 0	2	61	尾臺 直哉	(佐久平総技)
萩原 駆	(野沢南)	16	(34) 2	2	62	日向 亮平	(小海)
川村 基樹	(佐久平総技)	17	(78) 1	0	63	宮入 稜仁	(上田東)
会田 龍輝	(丸子修学館)	18	(35) 1	0	64	勝山 滉平	(上田染谷丘)
土屋 侑平	(小諸)	19	(6) 2	2	65	工藤 望	(小諸)
吉村 諒	(上田染谷丘)	20	(64) 0	2	66	市川 武丸	(小諸商業)
滝沢 聖弥	(蓼科)	21	(7) 2	0	67	河本 大地	(岩村田)
鈴木 貴大	(上田西)	22	(36) 0	2	68	小岩 俊輔	(上田)
宮坂 優樹	(上田)	23	(89) 2	2	69	青木 偉瑠	(野沢南)
町田 大貴	(小諸)	24	(91) 2	0	70	小林 春毅	(上田東)
田中 凜	(岩村田)	25	(37) 0	2	71	兒玉 一成	(上田西)
清水 虹平	(丸子修学館)	26	(8) 2	0	72	日向 海晴	(望月)
田中 直哉	(上田東)	27	(65) 2	0	73	中島 周星	(佐久平総技)
吉野 光	(佐久平総技)	28	(9) 2	1	74	掛川 歩暉	(蓼科)
村越 信也	(上田千曲)	29	(38) 1	1	75	甲斐 健佑	(野沢北)
塚田 雄	(上田染谷丘)	30	(79) 2	0	76	半田 光輝	(小諸商業)
櫻井 一喜	(野沢北)	31	(39) 2	0	77	石川 巧実	(上田千曲)
柳澤 柊矢	(小海)	32	(10) 0	2	78	黒澤 智哉	(小諸)
佐藤 駿作	(上田)	33	(66) 2	2	79	宮嶋 亮弥	(上田染谷丘)
山口 柊	(小諸商業)	34	(11) 0	1	80	前島 千風悠	(野沢南)
依田 秀平	(野沢南)	35	(40) 2	2	81	掛川 勇輔	(上田)
滝澤 大輝	(丸子修学館)	36	(86) 2	0	82	北林 翔伍	(上田千曲)
竹内 勇人	(小海)	37	(41) 1	2	83	荻原 秀真	(上田染谷丘)
古越 一耀	(小諸商業)	38	(12) 2	0	84	宮下 嵐	(蓼科)
羽深 慶	(上田)	39	(67) 0	0	85	塚田 祐太	(上田西)
宮坂 光	(上田東)	40	(13) 2	1	86	小林 良輔	(野沢南)
宮之上 格	(蓼科)	41	(42) 2	0	87	土屋 健一	(岩村田)
酒井 匠	(望月)	42	(80) 2	2	88	関谷 航河	(小海)
永井 一馬	(岩村田)	43	(43) 1	0	89	原 征爾	(望月)
伊東 卓哉	(佐久平総技)	44	(68) 2	2	90	森井 龍貴	(小諸)
玉置 智	(野沢北)	45	(14) 0	0	91	小林 優生	(上田東)
青木 康太	(上田西)	46	(44) 2	2	92	田島 典輝	(丸子修学館)

160回東信高等学校(新人)体育大会 男子ダブルス

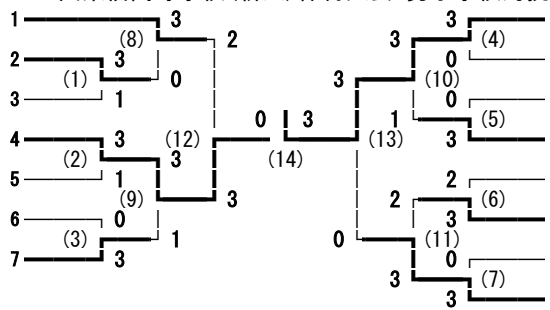
- 田島 典輝・会田 龍輝 (丸子修学館)
- 中村 健太郎・木村 拓海 (上田西)
- 白石 留偉・神戸 大輝 (上田東)
- 関谷 航河・渡辺 貴聖 (小海)
- 黒澤 智哉・工藤 望 (小諸)
- 出浦 祐羽・片桐 直哉 (上田染谷丘)
- 原野 浩輔・永井 一馬 (岩村田)
- 青木 偉瑠・依田 秀平 (野沢南)
- 津田 淳平・三井 智貴 (上田千曲)
- 玉置 智・伝田 裕也 (野沢北)
- 三井 瑠毅哉・遠藤 龍羅 (軽井沢)
- 半田 光輝・生島 奏汰 (小諸商業)
- 植松 涼哉・近藤 稀偉冬 (佐久平総技)
- 小林 パブロ・原 滉晴 (望月)
- 掛川 勇輔・泉 素弘 (上田)
- 降旗 悠希・宮入 魁 (上田千曲)
- 上原 颯太・山口 理良 (小海)
- 土屋 伊歩希・森井 龍貴 (小諸)
- 丸橋 佑二・酒井 匠 (望月)
- 宮嶋 亮弥・吉村 諒 (上田染谷丘)
- 羽深 慶・山口 暁久 (上田)
- 河本 大地・土屋 直紀 (岩村田)
- 吉野 光・尾臺 直哉 (佐久平総技)
- 田中 直哉・佐藤 修斗 (上田東)
- 川井 勇人・油井 智志 (野沢南)
- 櫻井 一喜・清水 圭太郎 (野沢北)
- 宮之上 格・小林 優真 (蓼科)
- 掛川 賢人・石橋 侑大 (丸子修学館)
- 古越 一耀・山口 柊 (小諸商業)
- 青木 康太・久保山 魅咲 (上田西)



- 草間 大和・土屋 健一 (岩村田)
- 松本 将太郎・高木 英斗 (佐久平総技)
- 石井 勇輝・斉藤 天聖 (小諸)
- 小見山 昌也・原 征爾 (望月)
- 石川 巧実・村越 信也 (上田千曲)
- 浅田 真希・市川 武丸 (小諸商業)
- 下村 空・吉田 琉斗 (上田)
- 前島 千風悠・小林 良輔 (野沢南)
- 掛川 歩暉・滝沢 聖弥 (蓼科)
- 宮入 稜仁・岩淵 航大 (上田東)
- 磯部 凌・甲斐 健佑 (野沢北)
- 大井 勇輝・塚田 祐太 (上田西)
- 大矢 大・栗田 紘人 (丸子修学館)
- 日向 亮平・竹内 勇人 (小海)
- 勝山 滉平・塚田 雄 (上田染谷丘)
- 川村 基樹・中島 周星 (佐久平総技)
- 日向 海晴・市川 夏暉 (望月)
- 荻原 秀真・西澤 正基 (上田染谷丘)
- 東川 大輝・松尾 龍 (上田千曲)
- 町田 大貴・土屋 侑平 (小諸)
- 伊藤 拓人・小平 桂吾 (上田西)
- 宮下 嵐・永井 知紘 (蓼科)
- 小林 春毅・小林 優生 (上田東)
- 萩原 駆・井上 勝成 (野沢南)
- 木内 直人・柄澤 光瑠 (小諸商業)
- 井出 強・南澤 隼斗 (小海)
- 滝澤 大輝・清水 虹平 (丸子修学館)
- 篠田 北斗・細谷 直 (岩村田)
- 松本 祐希・中山 海豊 (野沢北)
- 宮坂 優樹・佐藤 駿作 (上田)

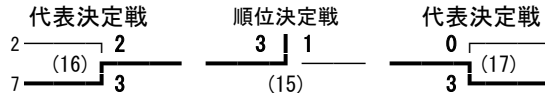
160回東信高等学校(新人)体育大会 男子学校対抗

- 野沢南
- 上田
- 岩村田
- 上田西
- 小諸商業
- 蓼科
- 丸子修学館



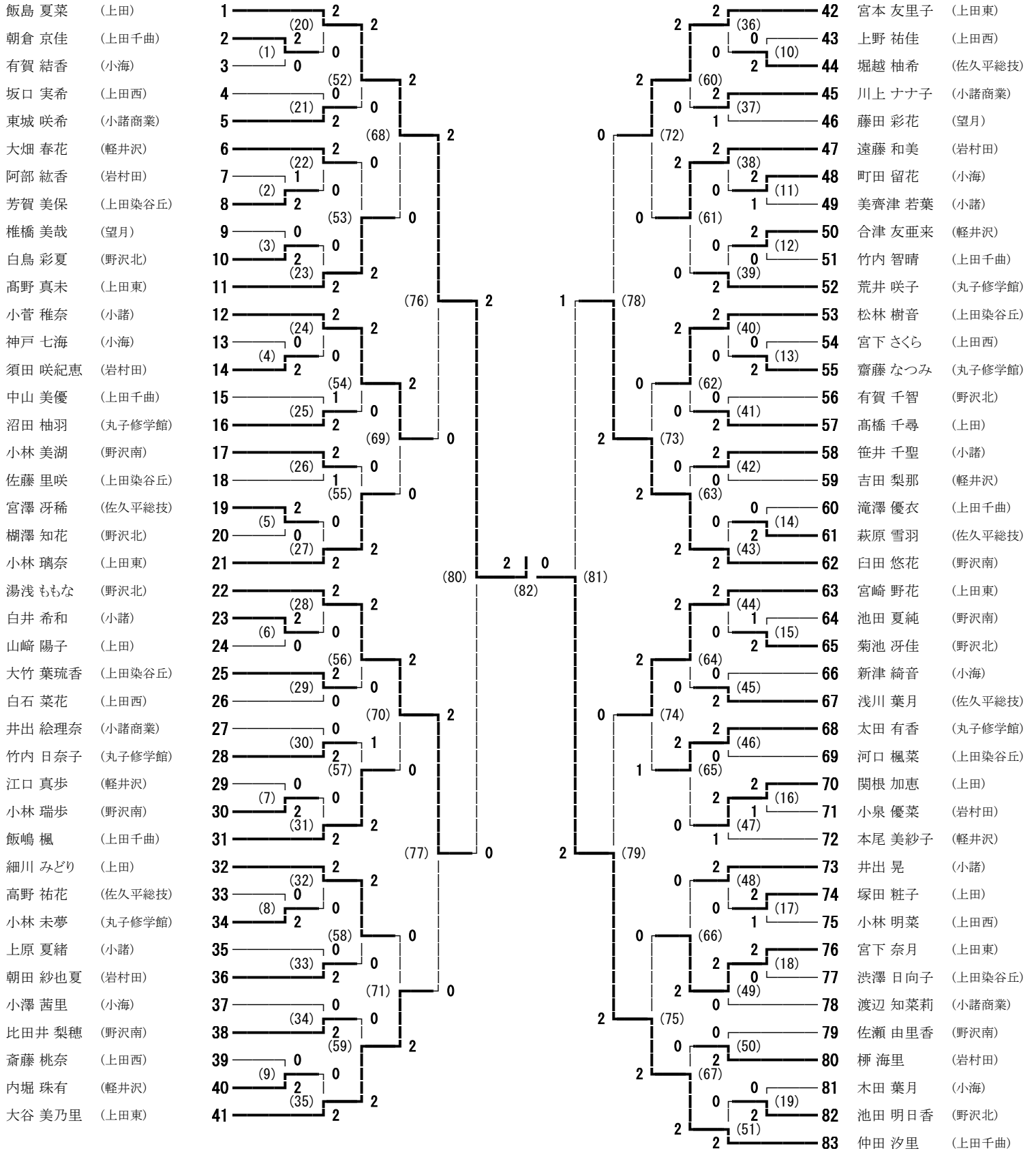
- 8 上田千曲
- 9 望月
- 10 小諸
- 11 上田染谷丘
- 12 上田東
- 13 佐久平総技
- 14 小海
- 15 野沢北

- 上田
- 丸子修学館



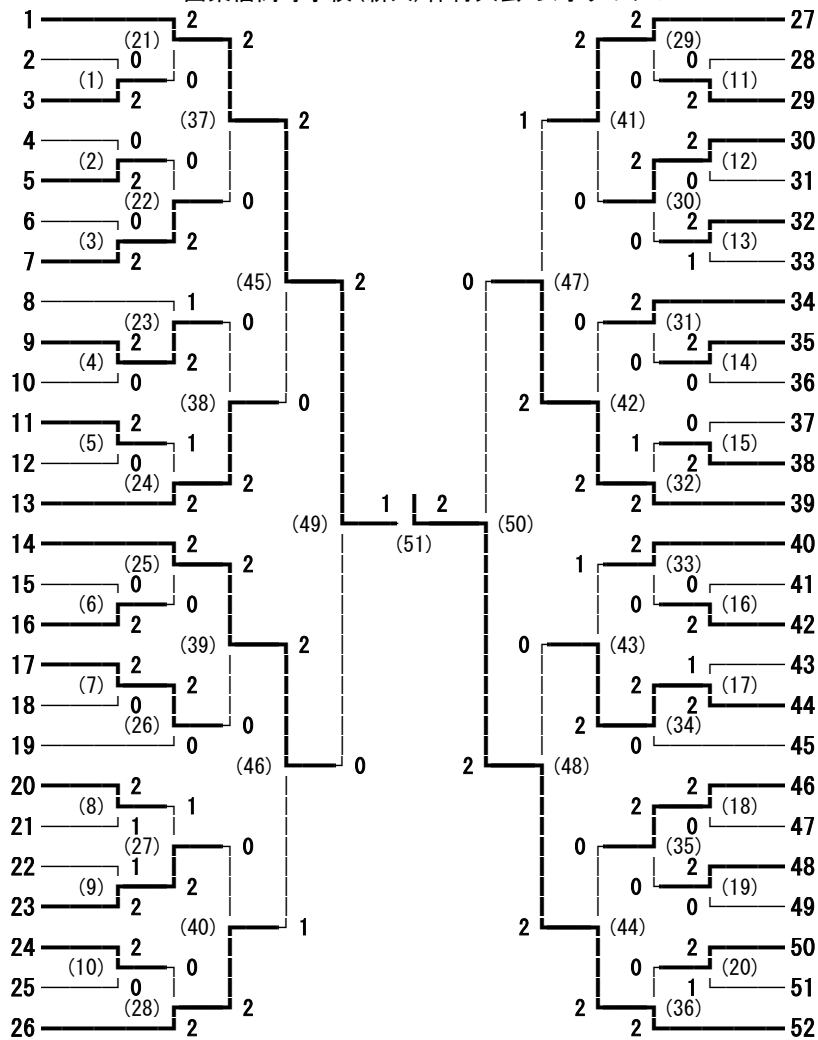
- 11 上田染谷丘
- 13 佐久平総技

160回東信高等学校(新人)体育大会 女子シングルス



160回東信高等学校(新人)体育大会 女子ダブルス

- 飯島 夏菜・高橋 千尋 (上田)
- 朝倉 京佳・山岸 美穂 (上田千曲)
- 齋藤 なつみ・春原 眞央 (丸子修学館)
- 町田 留花・小澤 茜里 (小海)
- 川上 ナナ子・東城 咲希 (小諸商業)
- 比田井 梨穂・池田 夏純 (野沢南)
- 小林 璃奈・宮崎 野花 (上田東)
- 小林 由佳・古平 爽佳 (小諸)
- 相澤 侑奈・渋澤 日向子 (上田染谷丘)
- 小林 明菜・坂口 実希 (上田西)
- 合津 友亜来・中山 楓花 (軽井沢)
- 依田 はるな・白鳥 彩夏 (野沢北)
- 朝田 紗也夏・遠藤 和美 (岩村田)
- 沼田 柚羽・太田 有香 (丸子修学館)
- 有坂 奈桜・有賀 結香 (小海)
- 小林 瑞歩・佐瀬 由里香 (野沢南)
- 高野 祐花・萩原 雪羽 (佐久平総技)
- 中山 美優・滝澤 優衣 (上田千曲)
- 菊池 冴佳・有賀 千智 (野沢北)
- 江口 真歩・吉田 梨那 (軽井沢)
- 滝沢 輝実・佐藤 日菜子 (上田)
- 藤城 楓・矢嶋 紗季 (小諸)
- 佐藤 里咲・田邊 彩夏 (上田染谷丘)
- 須田 咲紀恵・木次 捺海 (岩村田)
- 齋藤 桃奈・笹澤 奈津弥 (上田西)
- 高野 真未・菊池 紗稀 (上田東)

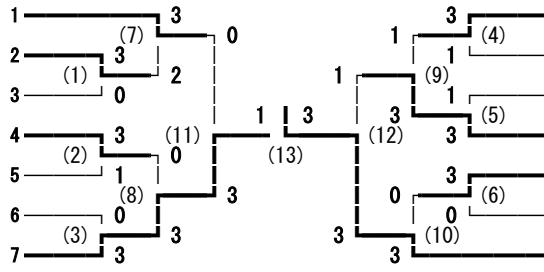


- 仲田 汐里・飯嶋 楓 (上田千曲)
- 萩原 有彩・井出 茉宙 (上田西)
- 湯浅 ももな・池田 明日香 (野沢北)
- 本尾 美紗子・大畑 春花 (軽井沢)
- 堤 明日香・小泉 優菜 (岩村田)
- 白井 希和・中村 珠聡 (小諸)
- 荒井 咲子・竜野 桃花 (丸子修学館)
- 大竹 葉琉香・松林 樹音 (上田染谷丘)
- 山崎 陽子・塚田 粧子 (上田)
- 藤田 彩花・椎橋 美哉 (望月)
- 中島 琴奈・木田 葉月 (小海)
- 宮下 奈月・清水 唯花 (上田東)
- 白田 悠花・小林 美湖 (野沢南)
- 小菅 稚奈・井出 晃 (小諸)
- 三井 夢美・市村 優羽華 (軽井沢)
- 井出 絵理奈・渡辺 知菜莉 (小諸商業)
- 白石 菜花・宮下 さくら (上田西)
- 関根 加恵・細川 みどり (上田)
- 小林 未夢・竹内 日奈子 (丸子修学館)
- 河口 楓菜・石井 理子 (上田染谷丘)
- 町田 陽香・宿岩 和花 (野沢南)
- 堀越 柚希・宮澤 冴稀 (佐久平総技)
- 柳 海里・阿部 紘香 (岩村田)
- 神戸 七海・新津 綺音 (小海)
- 榎澤 知花・榎沢 美遥 (野沢北)
- 宮本 友里子・大谷 美乃里 (上田東)



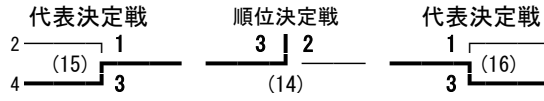
160回東信高等学校(新人)体育大会 女子学校对抗

上田染谷丘  
丸子修学館  
上田西  
野沢北  
軽井沢  
小海  
上田



8 上田千曲  
9 佐久平総技  
10 岩村田  
11 野沢南  
12 小諸  
13 小諸商業  
14 上田東

丸子修学館  
野沢北



8 上田千曲  
12 小諸

## 平成28年度 第160回東信高等学校体育大会 新体操

会場:ホワイトリングサブアリーナ

## 《個人総合》

順位	選手名	学校名	学年	フープ		リボン		合計
				得点	順位	得点	順位	
1位	玉野遥	野沢南高等学校	2	10.833	1	11.233	1	22.066
2位	野口晏加	上田西高等学校	2	9.933	3	10.033	2	19.966
3位	田中沙姫	野沢南高等学校	1	10.200	2	9.433	3	19.633
4位	神津満里奈	野沢南高等学校	2	8.366	4	6.333	7	14.699
5位	今井沙也花	野沢南高等学校	2	7.466	5	6.900	5	14.366
6位	荻原南津子	野沢南高等学校	2	7.200	6	6.866	6	14.066
7位	小林歩奈	野沢南高等学校	2	6.366	7	7.033	4	13.399
8位	志摩知里	野沢南高等学校	1	5.466	8	5.433	8	10.899
9位	佐々木ちひろ	野沢南高等学校	1	5.300	9	4.966	9	10.266
10位	井出うらら	野沢南高等学校	1	5.233	10	4.933	10	10.166
11位	清水公香	岩村田高等学校	2	0.000	11	0.000	11	0.000

## 〈フープ〉

順位	選手名	学校名	学年	D	E	減点	得点
1位	玉野遥	野沢南高等学校	2	4.733	6.100	0.000	10.833
2位	田中沙姫	野沢南高等学校	1	4.700	5.500	0.000	10.200
3位	野口晏加	上田西高等学校	2	4.267	5.667	0.000	9.933
4位	神津満里奈	野沢南高等学校	2	3.233	5.133	0.000	8.366
5位	今井沙也花	野沢南高等学校	2	2.800	4.667	0.000	7.466
6位	荻原南津子	野沢南高等学校	2	2.133	5.067	0.000	7.200
7位	小林歩奈	野沢南高等学校	2	1.933	4.433	0.000	6.366
8位	志摩知里	野沢南高等学校	1	1.200	4.267	0.000	5.466
9位	佐々木ちひろ	野沢南高等学校	1	1.233	4.067	0.000	5.300
10位	井出うらら	野沢南高等学校	1	1.167	4.067	0.000	5.233
11位	清水公香	岩村田高等学校	2	0.000	0.000	0.000	0.000

## 〈リボン〉

順位	選手名	学校名	学年	D	E	減点	得点
1位	玉野遥	野沢南高等学校	2	5.067	6.167	0.00	11.233
2位	野口晏加	上田西高等学校	2	4.133	5.900	0.00	10.033
3位	田中沙姫	野沢南高等学校	1	3.667	5.767	0.00	9.433
4位	小林歩奈	野沢南高等学校	2	2.500	4.533	0.00	7.033
5位	今井沙也花	野沢南高等学校	2	2.167	4.733	0.00	6.900
6位	荻原南津子	野沢南高等学校	2	2.067	4.800	0.00	6.866
7位	神津満里奈	野沢南高等学校	2	2.367	4.267	0.30	6.333
8位	志摩知里	野沢南高等学校	1	1.200	4.233	0.00	5.433
9位	佐々木ちひろ	野沢南高等学校	1	0.867	4.100	0.00	4.966
10位	井出うらら	野沢南高等学校	1	1.267	3.667	0.00	4.933
11位	清水公香	岩村田高等学校	2	0.000	0.000	0.00	0.000

## 〈団体フープ5〉

順位	学校名	D	E	減点	得点
1位	野沢南高等学校	4.500	4.333	1.200	7.633

# 第160回 東信高等学校体育大会 弓道競技 の部

平成28年9月16日～17日 上田城址公園弓道場

## 成 績 団 体 戦

男 子

女 子

順位	学 校 名			的中(24射)	順位	学 校 名			的中(24射)		
1	上田東	高校	A	選手名	17	中	岩村田	高校	A	選手名	
				伊藤 優斗						白石 怜奈	
				平林 大樹						饗場 玲衣	
				坂口翔太郎						市川なつ美	
2	上田	高校	A	13	中	2	上田	高校	C	10	中
3	上田染谷丘	高校	B	12	中	3	上田千曲	高校	D	10	中
4	上田千曲	高校	A	10	中	4	上田東	高校	B	10	中
5	上田千曲	高校	B	10	中	5	野沢南	高校	A	9	中
6	野沢南	高校	A	9	中	6	上田千曲	高校	C	9	中
7	岩村田	高校	B	9	中	7	上田染谷丘	高校	D	9	中
8	野沢北	高校	B	9	中	8	上田東	高校	A	8	中
9	上田染谷丘	高校	D	9	中	9	上田千曲	高校	A	8	中
10	丸子修学館	高校	A	8	中	10	小諸商業	高校	A	8	中
11	佐久長聖	高校	A	8	中	11	上田千曲	高校	B	8	中
12	小諸	高校	B	8	中	12	上田染谷丘	高校	B	8	中
13	佐久長聖	高校	B	8	中	13	野沢南	高校	B	7	中
14	上田染谷丘	高校	A	7	中	14	上田	高校	B	7	中
							岩村田	高校	D	6	中

※団体・男女共、14チームまでが、県大会へ出場

## 個 人 戦

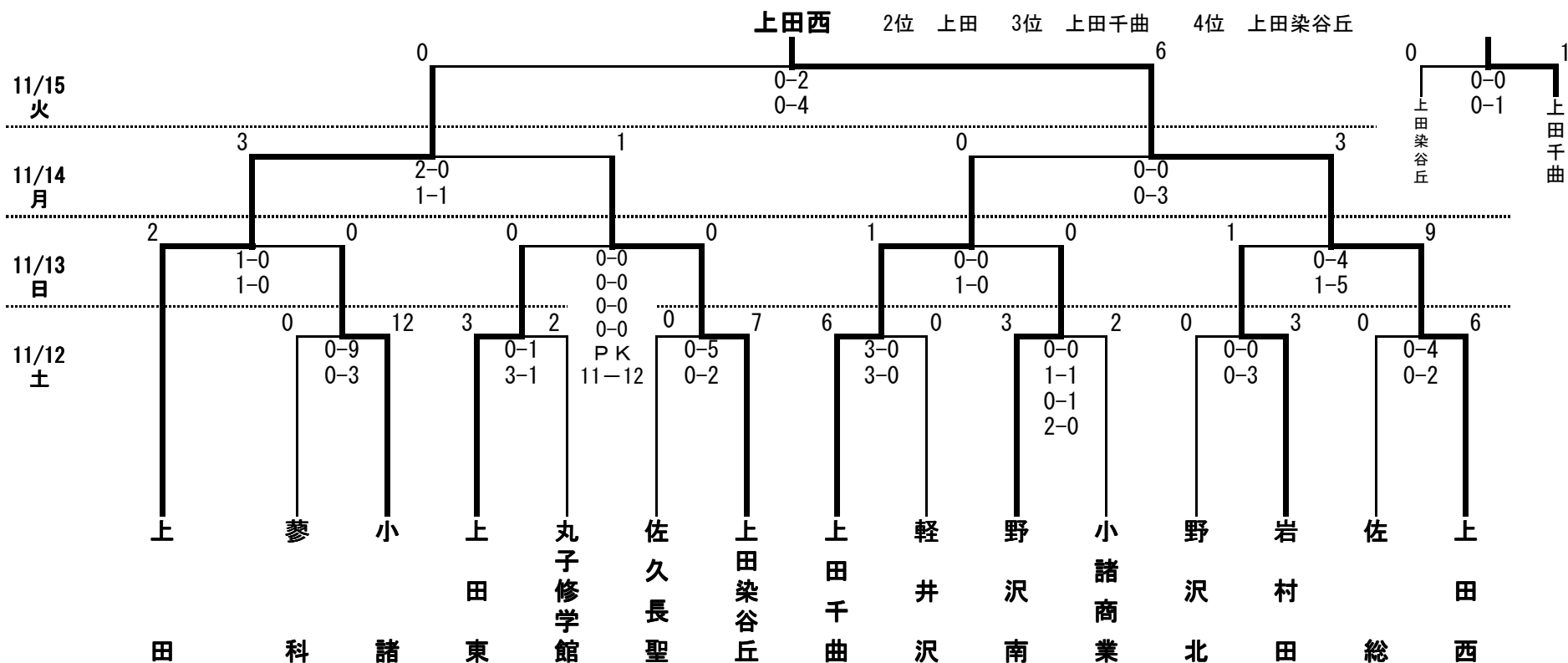
男 子

女 子

順位	選手名	学 校 名		的中(8射)	順位	選手名	学 校 名		的中(8射)		
1	山本 風輝	上田千曲	高校	6	中	1	宮崎 香那	上田染谷丘	高校	5	中
2	柳澤 正純	佐久平総合技術	高校	5	中	2	増田 春菜	上田千曲	高校	5	中
3	永井 隼斗	上田染谷丘	高校	5	中	3	清水李獲	岩村田	高校	5	中
4	平林 大樹	上田東	高校	5	中	4	小林 桃花	佐久長聖	高校	5	中
5	細野 稀理	上田千曲	高校	5	中	5	中村 真衣	上田千曲	高校	5	中
6	中村 大生	上田染谷丘	高校	5	中	6	竹花 優風	上田	高校	5	中
7	高木 智秋	上田	高校	5	中	7	北原 音羽	野沢南	高校	4	中
8	鈴木 大貴	丸子修学館	高校	5	中	8	上田明香里	佐総	高校	4	中
9	志津田育正	上田	高校	5	中	9	市川 真由	上田	高校	4	中
10	大井 溪太	佐久平総合技術	高校	4	中	10	長谷山明紀	上田千曲	高校	4	中

※個人・男女共、10位までが、県大会へ出場

# 平成28年度 第160回 東信高等学校体育大会 サッカー競技



会場 A. 上田市古戦場公園G      B. 上田西高校      C. 佐久総合運動公園陸上競技場

時間 11/12 A会場 1. 10:00- 2. 11:40- 3. 13:20-

B会場 1. 9:30- 2. 11:10- 3. 12:50- 4. 14:30-

# 平成28年度 東信高等学校総合体育大会 第160回 東信高等学校レスリング選手権大会

H28/10/16(日) 於：小諸高等学校 第一体育館

## ◎学校対抗戦 男子

1	上田西高等学校	5-1	1
3	小諸商業高等学校		
3	小諸商業高等学校	2-4	2
2	小諸高等学校		
1	上田西高等学校	5-2	3
2	小諸高等学校		

第1位	上田西高等学校
第2位	小諸高等学校
第3位	小諸商業高等学校

※ 試合間は15分とする

## ◎個人対抗戦 男子

### 50kg級

1	黒田智輝 (小諸)	
---	-----------	--

第1位	黒田智輝 (小諸)
-----	-----------

### 55kg級

1	柳澤涼 (小諸商業)	T10-0	1
2	渡辺翔 (佐久平総合技術)	0-10T	9
3	石井譲由記 (小諸商業)	0-10T	2
4	大橋寛介 (上田西)		

第1位	大橋寛介 (上田西)
第2位	柳澤涼 (小諸商業)
第3位	石井譲由記 (小諸商業)

### 3位決定戦

渡辺翔 (佐久平総合技術)	0-5◎	7
石井譲由記 (小諸商業)		

### 60kg級

1	高橋秀太 (佐久平総合技術)	不	3
2	滝澤建介 (上田西)	0-10T	10
3	矢嶋潤 (小諸商業)	0-10T	4
4	山崎万里 (小諸)		

第1位	山崎万里 (小諸)
第2位	滝澤建介 (上田西)
第3位	矢嶋潤 (小諸商業)

### 3位決定戦

( )		8
( )		

### 66kg級

1	高見澤佳祐 (小諸)	0-3F	11
2	桜井智紀 (小諸商業)	0-2F	5
3	稲葉洋人 (上田西)		

第1位	稲葉洋人 (上田西)
第2位	高見澤佳祐 (小諸)
第3位	桜井智紀 (小諸商業)

### 74kg級

1	竹内祐斗 (上田西)	不	12
2	高橋信晃 (小諸)		

第1位	竹内祐斗 (上田西)
第2位	( )

### 84kg級

1	田口伊織 (上田西)	棄	13
2	フレイタスケンジ (小諸)		

第1位	フレイタスケンジ (小諸)
第2位	田口伊織 (上田西)

### 96kg級

1	小林龍太 (上田西)	4-80	14
2	大井海輝 (小諸)	棄	6
3	伊藤慧亮 (小諸商業)		

第1位	伊藤慧亮 (小諸商業)
第2位	小林龍太 (上田西)
第3位	大井海輝 (小諸)

### 120kg級

1	花岡明登 (上田西)		
---	------------	--	--

第1位	花岡明登 (上田西)
-----	------------

## ◎ 個人対抗戦 女子

### 49kg級

1	八田桃華 (小諸)		
---	-----------	--	--

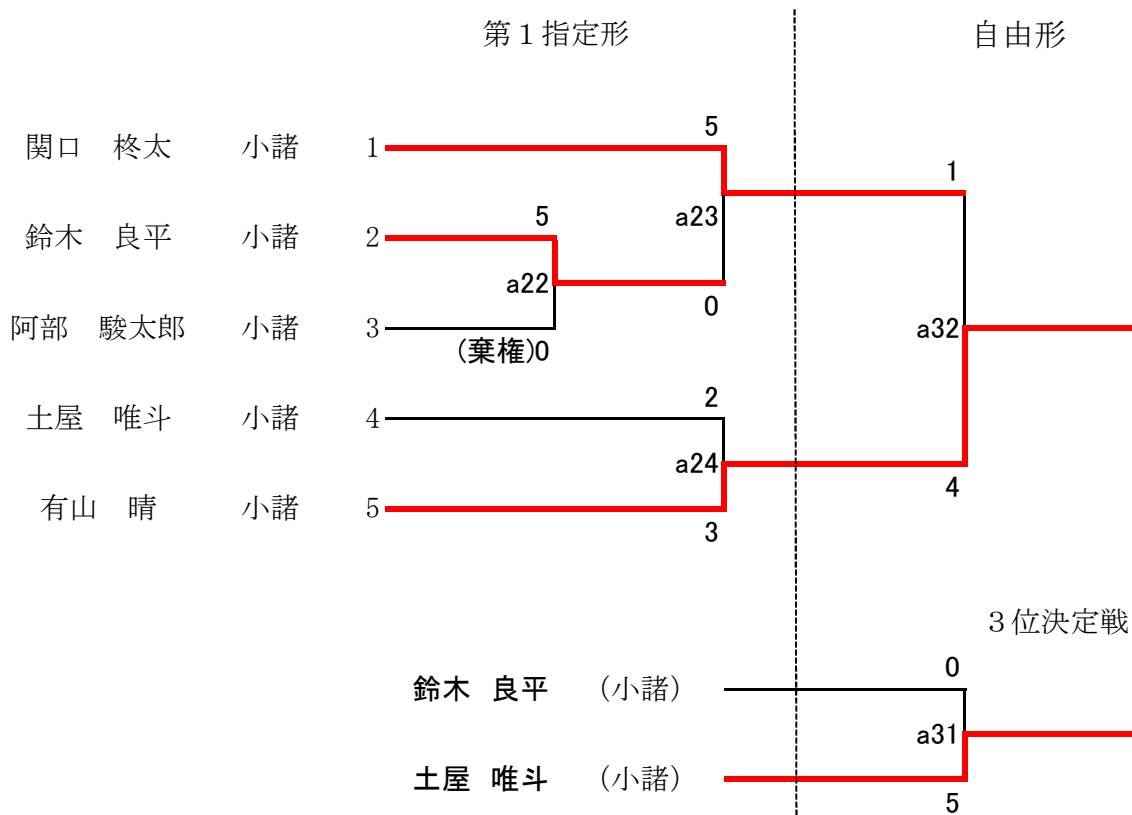
第1位	八田桃華 (小諸)
-----	-----------

### 60kg級

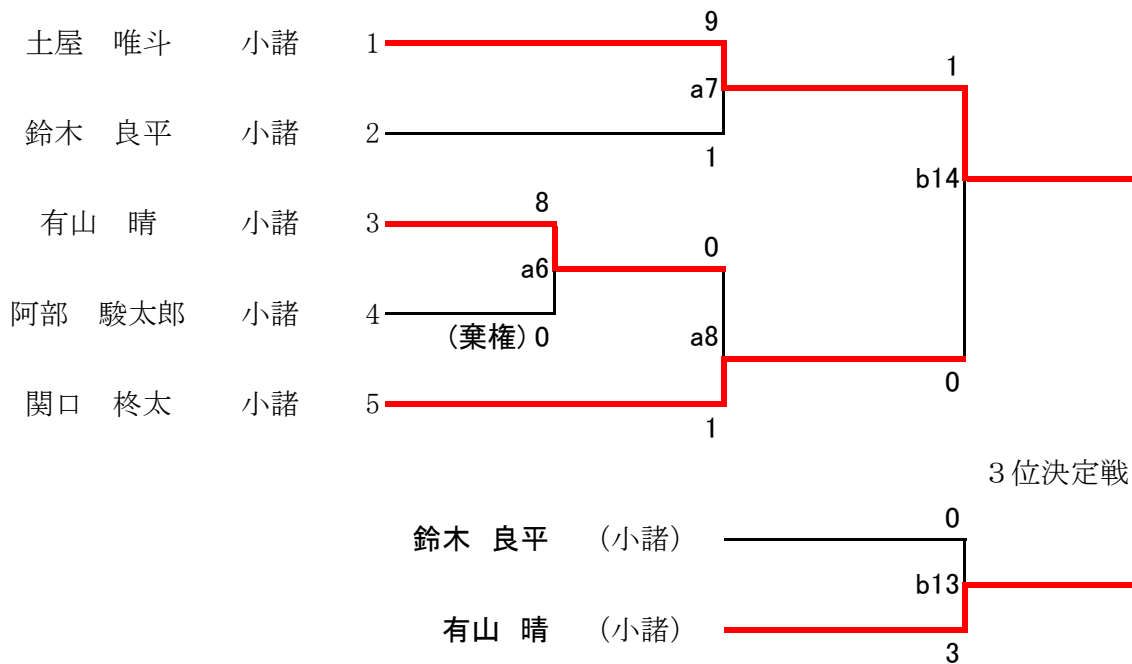
1	井出千晴 (上田西)		
---	------------	--	--

第1位	井出千晴 (上田西)
-----	------------

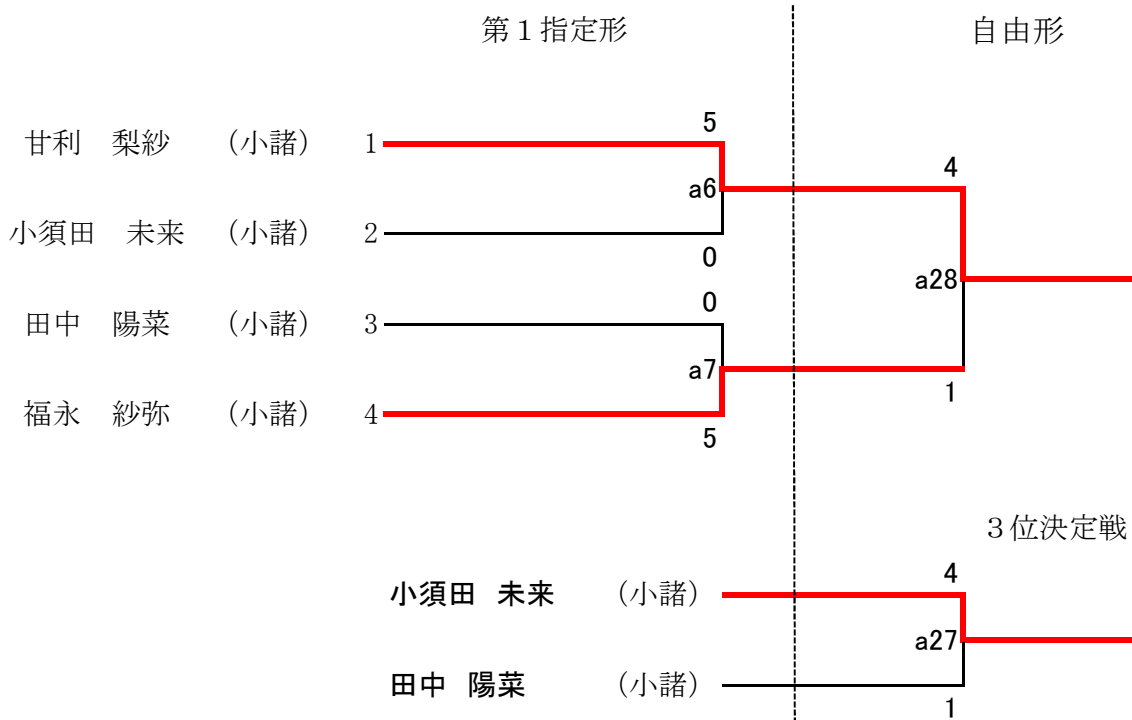
# 男子 個人 形



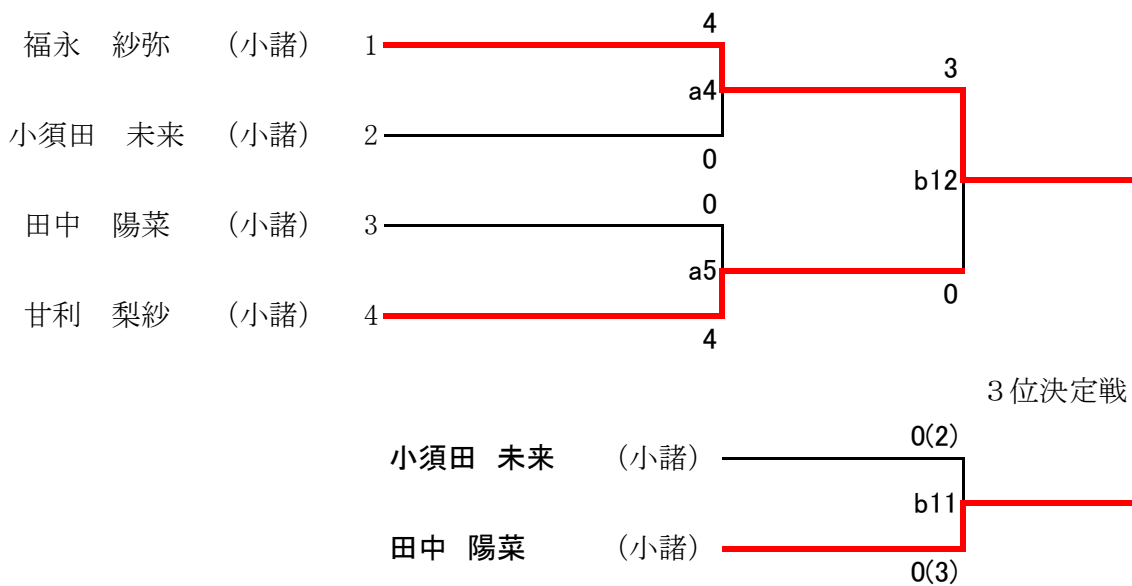
# 男子 個人 組手



## 女子 個人 形



## 女子 個人 組手





## 女子 団体

女子団体形

小諸 1 

女子団体組手

小諸 1 

## 男子 団体

男子団体形

小諸 1 

男子団体組手

小諸 1 

第160回 東信高等学校体育大会

参加人数

東信高等学校体育連盟

No.	種目	上田千曲		上田田		上田染谷		上田東		丸子修学館		東御清翔		夢科		望月		小諸商業		小諸		軽井沢		佐総		岩村田		野沢北		野沢南		小海		上田西		佐久聖		地球環境		さくら国際		参加校数				
		男	女	男	女	男	女	男	女	男	女	男	女	男	女	男	女	男	女	男	女	男	女	男	女	男	女	男	女	男	女	男	女	男	女	男	女	男	女	男計	女計	総計	男計	女計		
1	陸上競技	3	1	11	4	4	10	4	2	4	3	3	1	2	1					8	5	1	10	4	10	9	12	6	10	6		16	5	22	4			120	61	181	15	14				
2	柔道	5						2		2	9			4																3	3	16	1			32	13	45	6	3						
3	剣道	8	3	7	2	4	6	5		1	1	4	3	2						8	3	5	2	4	5	2	6			6	4	8	6			64	41	105	13	11						
4	ソフトニス	15	10	12	10	9	17	21	8	15	6			7		8	6		9			8	4	4	7	7	11	20	10	9	6					135	104	239	12	12						
5	テニス			8	9	7	9	9	7					4				6		5		5		7	9	9				20	11	9	9			89	54	143	11	6						
6	バスケットボール	19	15	15	10	16	10	17	11	12	9			11		10	10	15	7	11		18	8	13	9	19	13	12	14	9	5	18	5	18	16			233	142	375	16	14				
7	バレーボール	10	8	10	7		9	11	11	10	6	8		9		9	8	9	8			9		11	8	11	11		13	6	14	12	9			121	116	237	12	13						
8	ハンドボール	12		15	12	14	11	10																		12	15	9	13	12		8				92	51	143	8	4						
9	ソフトボール						13		10																									0	32	32	0	3								
10	卓球	9	4	7	4	4	4	13	5	9				7		2	7	4	12	2			14	9	3	9	8	2	4	4	2	6	4	11	4			114	59	173	14	14				
11	バドミントン	11	7	9	10	9	10	9	8	8	8			7	9	2	9	5	8	12	2	9	9	5	9	8	9	8	9	8	10	8	12	9			139	117	256	16	15					
12	新体操																															1				0	10	10	0	2						
13	弓道	13	15	22	19	19	20	7	12	10	4					1	6	12	9			16	8	12	15	10	13	12	8	7	5			17	7			158	141	299	13	13				
14	水泳																																			0	0	0	0	0						
15	サッカー	23		23		14		23		23				9		19		18		11		15		16		22		23		23		11				273	0	273	15	0						
16	登山	3		2																						4				6	8					15	8	23	4	1						
17	レスリング															5		6	1			2								7	1					20	2	22	4	2						
18	空手道																	5	4																	5	4	9	1	1						
合計		131	63	141	87	100	119	131	74	94	46	15	4	46	0	26	4	68	39	99	57	29	10	114	41	90	76	127	84	101	100	47	32	139	63	112	56	0	0	0	0	1610	955	2565		
総計		194		228		219		205		140		19		46		30		107		156		39		155		166		211		201		79		202		168		0		0						