



決勝記録一覧表  
男子

【競技場】172060 上田市営陸上競技場

(GR:大会新)

月/日	種目	風速	1位		2位		3位		4位		5位		6位		7位		8位	
			氏名/所属	記録	氏名/所属	記録	氏名/所属	記録	氏名/所属	記録	氏名/所属	記録	氏名/所属	記録	氏名/所属	記録	氏名/所属	記録
09/09	1500m		宇津野 篤(1) 高校・佐久長聖	4,07.18	宮内 斗輝(2) 高校・佐久長聖	4,08.26	金田 凜太郎(2) 高校・佐久長聖	4,12.09	米山 哲弘(2) 高校・佐久長聖	4,12.34	杉田 真英(1) 高校・佐久長聖	4,12.57	羽物 裕人(2) 高校・佐久長聖	4,15.60	小宮山 達也(2) 高校・上田西	4,16.81	眞田 稜生(1) 高校・佐久長聖	4,17.88
09/10	5000m		富田 陸空(1) 高校・佐久長聖	15,37.18	金田 凜太郎(2) 高校・佐久長聖	15,44.14	小池 彪(2) 高校・佐久長聖	15,50.45	羽物 裕人(2) 高校・佐久長聖	16,04.92	木村 暁仁(1) 高校・佐久長聖	16,06.39	杉田 真英(1) 高校・佐久長聖	16,14.81	眞田 稜生(1) 高校・佐久長聖	16,29.68	中谷 楓(1) 高校・佐久長聖	17,03.64
09/10	学校対抗		小諸	125	佐久長聖	96	岩村田	86	野沢南	75	上田西	74	上田	60	上田染谷丘	52	野沢北	25

決勝記録一覧表  
女子

【競技場】172060 上田市営陸上競技場

(GR:大会新)

月/日	種目	風速	1位		2位		3位		4位		5位		6位		7位		8位		
			氏名/所属	記録	氏名/所属	記録	氏名/所属	記録	氏名/所属	記録	氏名/所属	記録	氏名/所属	記録	氏名/所属	記録	氏名/所属	記録	
09/09	女子	+0.3	廣川 紗良(2) 高校・岩村田	12.80	酒井 夢実(2) 高校・小諸	13.09	大塚 七星(1) 高校・野沢南	13.10	荒井 奈々実(1) 高校・佐久長聖	13.19	児玉 菜緒(1) 高校・上田	13.37	井出 凜生(1) 高校・岩村田	13.54	掛川 莉里(1) 高校・佐久長聖	13.91	西入 由実(2) 高校・小諸	13.92	
09/10	100m	+3.6	廣川 紗良(2) 高校・岩村田	25.81	廣川 紗良(2) 高校・岩村田	26.31	酒井 夢実(2) 高校・小諸	26.68	横須賀 玲奈(1) 高校・佐久長聖	26.81	荒井 奈々実(1) 高校・佐久長聖	27.18	酒井 菜々美(2) 高校・上田染谷丘	27.30	大塚 七星(1) 高校・野沢南	27.50	児玉 菜緒(1) 高校・上田	27.52	
09/09	200m		秋山 咲花(2) 高校・岩村田	59.21	酒井 菜々美(2) 高校・上田染谷丘	1.01.15	横須賀 玲奈(1) 高校・佐久長聖	1.01.29	内堀 陽日(2) 高校・上田染谷丘	1.02.15	井出 凜生(1) 高校・岩村田	1.03.49	酒井 夢実(2) 高校・小諸	1.03.80	大塚 七星(1) 高校・野沢南	1.04.29	安藤 あかり(2) 高校・野沢北	1.04.79	
09/10	400m		秋山 咲花(2) 高校・岩村田	2.23.45	内堀 陽日(2) 高校・上田染谷丘	2.24.60	梅村 菜々子(2) 高校・上田	2.25.12	酒井 菜々美(2) 高校・上田染谷丘	2.26.97	碓水 眞子(1) 高校・野沢北	2.27.46	田川 実侑(2) 高校・上田染谷丘	2.30.38	永渡 真悠子(1) 高校・上田	2.31.35	三浦 元海(1) 高校・野沢北	2.34.50	
09/09	800m		梅村 菜々子(2) 高校・上田	4.52.97	久保田 絢乃(1) 高校・上田	4.59.22	碓水 眞子(1) 高校・野沢北	5.02.90	日比 まひろ(2) 高校・上田	5.06.24	田川 実侑(2) 高校・上田染谷丘	5.11.55	塚田 絢子(1) 高校・上田染谷丘	5.18.13	中山 琉那(1) 高校・佐久長聖	5.22.12	高野 桜葉(1) 高校・上田西	5.25.36	
09/10	1500m		梅村 菜々子(2) 高校・上田	10.15.71	久保田 絢乃(1) 高校・上田	10.42.23	日比 まひろ(2) 高校・上田	11.22.72	塚田 絢子(1) 高校・上田染谷丘	11.43.77	山口 紗季(2) 高校・上田西	11.46.03	高野 桜葉(1) 高校・上田西	12.07.46	上野 美結(1) 高校・上田東	12.11.72			
09/09	3000m	-1.4	田中 風紗音(1) 高校・上田	16.12	伊東 海菜美(2) 高校・上田千曲	17.08	青木 涼香(1) 高校・野沢北	18.19	小林 明日架(1) 高校・上田東	19.10	鈴木 風香(2) 高校・佐久平総合	20.12	有賀 香乃(1) 高校・上田染谷丘	20.55					
09/10	100mH		田中 風紗音(1) 高校・上田	1.09.06	紫 美海(2) 高校・岩村田	1.11.03	三浦 元海(1) 高校・野沢北	1.14.81	有賀 香乃(1) 高校・上田染谷丘	1.17.29									
09/10	400mH		塚田 絢子(1) 高校・上田染谷丘	30.46.03															
09/09	5000mW		櫻井 裕梨(2) 高校・野沢北	1.50	翠川 明日香(1) 高校・丸子修学館	1.40	土屋 さくら(2) 宇都宮 悠奈(1) 土屋 みやび(2)	1.40	高校・岩村田 高校・小諸 高校・上田西					城下 理彩子(1) 金箱 ちひろ(2) 青木 涼香(1) 飯島 萌希(1)	1.30	高校・上田 高校・上田東 高校・野沢北 高校・上田染谷丘			
09/09	走高跳		清水 思(2) 高校・上田染谷丘	4.94(+1.6)	土屋 さくら(2)4.70(-0.4) 高校・岩村田	4.70	伊東 海菜美(2)4.65(+1.2) 高校・上田千曲	4.65	児玉 菜緒(1)4.54(+0.4) 高校・上田	4.54	岡嶋 美空(1)4.50(+0.2) 高校・上田千曲	4.50	武藤 衣里加(2)4.47(+1.0) 高校・野沢南	4.47	碓水 眞子(1)4.44(+0.7) 高校・野沢北	4.44	荒井 杏奈(2)4.11(-1.2) 高校・佐久平総合	4.11	
09/10	走幅跳		土屋 さくら(2)20.47(+1.7) 高校・岩村田	20.47	伊東 海菜美(2)20.40(+0.9) 高校・上田千曲	20.40	武藤 衣里加(2)9.39(+1.9) 高校・野沢南	9.39	青木 涼香(1)9.22(+2.7) 高校・野沢北	9.22	金箱 ちひろ(2)9.10(+0.6) 高校・上田東	9.10	小林 明日架(1)9.04(+0.9) 高校・上田東	9.04					
09/10	三段跳		溝口 佳歩(1) 高校・佐久長聖	9.80	酒井 美咲(1) 高校・丸子修学館	9.01	梅田 佳奈(2) 高校・野沢北	8.92	坂井 美藍(1) 高校・上田染谷丘	8.73	城下 琴音(1) 高校・上田千曲	7.55	林 実玲(1) 高校・野沢北	7.21	原野 茉優(1) 高校・小諸	7.05	小平 美来(2) 高校・野沢南	6.43	
09/09	砲丸投		溝口 佳歩(1) 高校・佐久長聖	33.24	武藤 衣里加(2) 高校・野沢南	28.90	坂井 美藍(1) 高校・上田染谷丘	27.29	小平 美来(2) 高校・野沢南	27.14	酒井 美咲(1) 高校・丸子修学館	25.24	永井 佑佳(1) 高校・東御清翔	19.50	林 実玲(1) 高校・野沢北	18.46	城下 琴音(1) 高校・上田千曲	17.35	
09/09	円盤投		梅田 佳奈(2) 高校・野沢北	27.15	酒井 美咲(1) 高校・丸子修学館	20.00	坂井 美藍(1) 高校・上田染谷丘	16.17	宮越 菜緒(2) 高校・上田染谷丘	15.76									
09/10	ハンマ投		犬飼 楓(1) 高校・小諸	34.27	林 実玲(1) 高校・野沢北	30.95	清水 思(2) 高校・上田染谷丘	29.43	原野 茉優(1) 高校・小諸	26.76	梅田 佳奈(2) 高校・野沢北	25.26	岡嶋 美空(1) 高校・上田千曲	23.47	萩原 麗(1) 高校・小諸	20.01	藤田 萌愛(1) 高校・上田染谷丘	16.55	
09/09	やり投		岩村田 井出 凜生(1) 廣川 紗良(2) 秋山 咲花(2) 土屋 さくら(2)	50.99	佐久長聖 荒井 奈々実(1) 横須賀 玲奈(1) 丸山 野乃佳(1) 掛川 莉里(1)	51.65	小諸 宇都宮 悠奈(1) 丸山 那菜(1) 西入 由実(2) 酒井 夢実(2)	52.69	上田染谷丘 宮越 菜緒(2) 内堀 陽日(2) 坂井 美藍(1) 清水 思(2)	52.84	野沢北 依田 梢(2) 児玉 菜緒(1) 瀬戸 愛果(1) 田中 風紗音(1)	54.99	野沢北 青木 涼香(1) 三浦 元海(1) 碓水 眞子(1) 安藤 あかり(2)	55.16	上田千曲 塩崎 唯衣(1) 伊東 海菜美(2) 岡嶋 美空(1) 城下 琴音(1)	55.80			
09/10	4x100mR		岩村田 紫 美海(2) 井出 凜生(1) 廣川 紗良(2) 秋山 咲花(2)	4.13.57	上田染谷丘 酒井 菜々美(2) 内堀 陽日(2) 田川 実侑(2) 有賀 香乃(1)	4.14.60	佐久長聖 荒井 奈々実(1) 掛川 莉里(1) 中山 琉那(1) 横須賀 玲奈(1)	4.17.94	小諸 酒井 夢実(2) 犬飼 楓(1) 宇都宮 悠奈(1) 丸山 那菜(1)	4.22.77	野沢北 青木 涼香(1) 三浦 元海(1) 碓水 眞子(1) 安藤 あかり(2)	4.29.91	上田 依田 梢(2) 児玉 菜緒(1) 永渡 真悠子(1) 田中 風紗音(1)	4.34.09					
09/10	4x400mR		清水 思(2) 高校・上田染谷丘	3349	米山 野乃佳(1) 高校・佐久長聖	3133	安藤 あかり(2) 高校・野沢北	3053	岡嶋 美空(1) 高校・上田千曲	2781									
09/09	七種競技		丸山 那菜(1) 高校・小諸	14.18	原野 茉優(1) 高校・小諸	14.54	萩原 麗(1) 高校・小諸	15.05	小池 友実(1) 高校・上田	15.39	依田 梢(2) 高校・上田	15.77	犬飼 楓(1) 高校・小諸	18.20					
09/09	ホフ女子	-1.5	宇都宮 悠奈(1) 高校・小諸	29.47															
09/10	100m		城下 理彩子(1) 高校・上田	2.50.31															
09/10	200m																		
09/10	800m																		
09/10	学校対抗		上田染谷丘	117.5	岩村田	89	上田	83.5	野沢北	83.5	佐久長聖	60	小諸	50	上田千曲	39	野沢南	32	

# 第162回東信高等学校体育大会柔道競技大会 成績一覧

平成29年10月14日(土) 小諸市武道館

順位	男子団体戦Ⅰ部	男子60kg級			男子66kg級			男子73kg級		
		氏名	学校名	学年	氏名	学校名	学年	氏名	学校名	学年
1位	佐久長聖	湯本 健太	丸子修学館	2	小林 智樹	佐久長聖	2	中澤 琉晶	佐久長聖	1
2位	上田千曲	高橋 潤	上田千曲	2	上原 大和	上田千曲	2	内山 義貴	上田千曲	1
3位	蓼科	新井 大心	丸子修学館	1	藤澤 翔	上田西	2	小山 月也	丸子修学館	2
3位	上田西	西野 入嵩大	上田西	2	児玉 彪巨	蓼科	2	小出 裕規	佐久長聖	2
順位	男子団体戦Ⅱ部	/			/			/		
1位	丸子修学館	/			/			高橋 春輝	岩村 田	1
		/			/			丸山 竣	蓼科	1
		/			/			井川 諒哉	上田千曲	1

順位	男子81kg級			男子90kg級			男子100kg級			男子100kg超級		
	氏名	学校名	学年	氏名	学校名	学年	氏名	学校名	学年	氏名	学校名	学年
1位	塩沢 忠冲	佐久長聖	1	新井 翔	佐久長聖	2	阿部 拓海	佐久長聖	2	小峰 勇太	佐久長聖	2
2位	内山 龍志	佐久長聖	2	篠原 彩太	佐久長聖	2	石田 善史	佐久長聖	1	福江 一樹	佐久長聖	2
3位	土屋 幸弥	佐久長聖	1	小平 和実	上田西	2	尾臺 匡志	蓼科	2	池田 進太郎	上田西	1
3位	本山 司	蓼科	2	/			/			/		
5位	和光 竜雅	佐久長聖	2	/			/			/		
5位	山寄 臯輔	上田千曲	2	/			/			/		

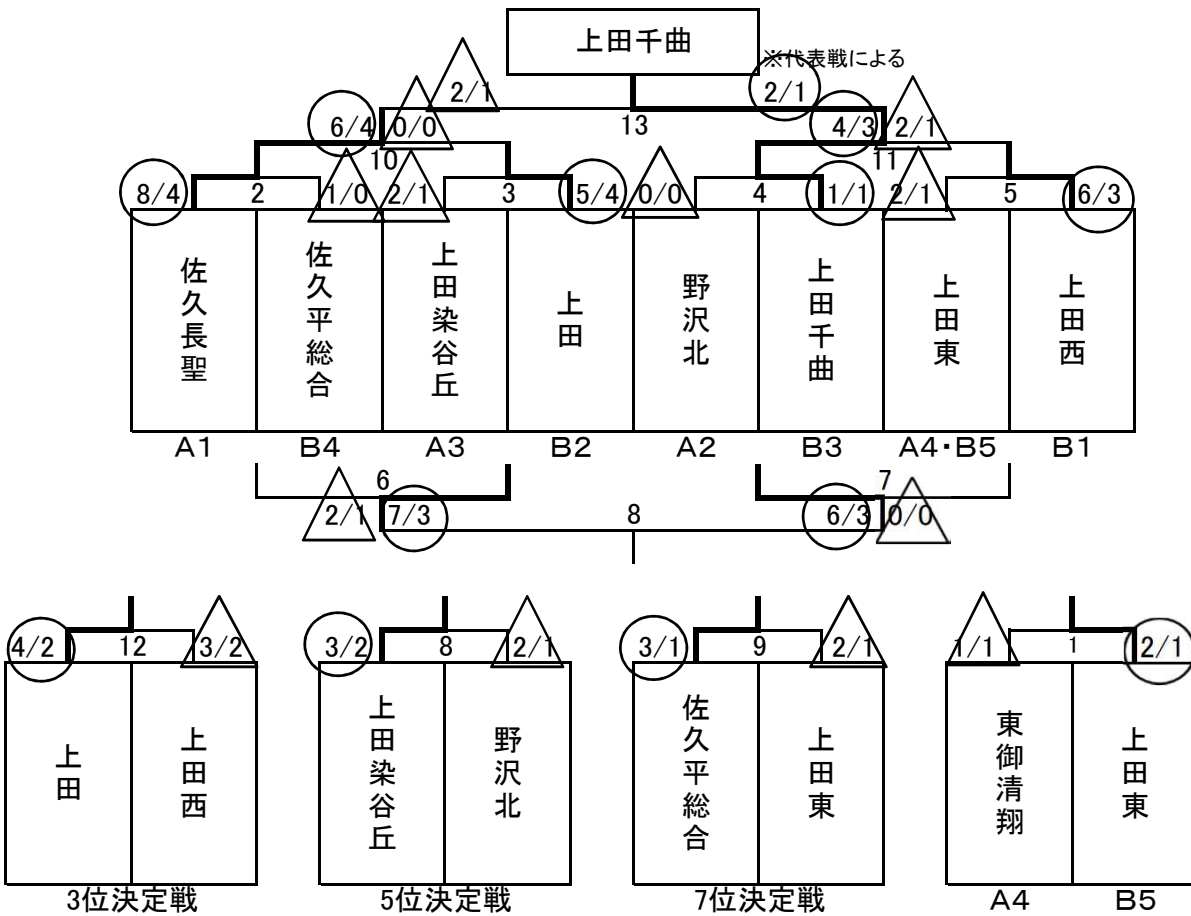
順位	女子団体戦	女子48kg級			女子52kg級			女子57kg級		
		氏名	学校名	学年	氏名	学校名	学年	氏名	学校名	学年
1位	丸子修学館	/			荻原 杏菜	丸子修学館	1	坂井 エリナ	上田西	2
2位	佐久長聖	/			池上 樹音	佐久長聖	1	/		
3位	上田西	/			中曾根 彩香	上田西	2	/		
3位		/			/			/		

順位	女子63kg級			女子70kg級			女子78kg級			女子78kg超級		
	氏名	学校名	学年	氏名	学校名	学年	氏名	学校名	学年	氏名	学校名	学年
1位	角 涼華	丸子修学館	2	/			伊藤 ゆりあ	佐久長聖	1	松岡 桃香	丸子修学館	2
2位	立野 いか	上田東	1	/			/			/		
3位	児玉 琴音	上田千曲	1	/			/			/		
3位				/			/			/		

### 男子団体戦

A		佐久長聖	野沢北	上田染谷丘	東御清翔	本数 勝者数	得点	順位
1	佐久長聖		(5/3)	(9/4)	(10/5)	24 12	3	1
2	野沢北	(0/0)		(4/3)	(9/4)	13 7	2	2
3	上田染谷丘	(2/1)	(1/1)		(8/4)	11 6	1	3
4	東御清翔	(1/0)	(1/0)	(2/1)		4 1	0	4

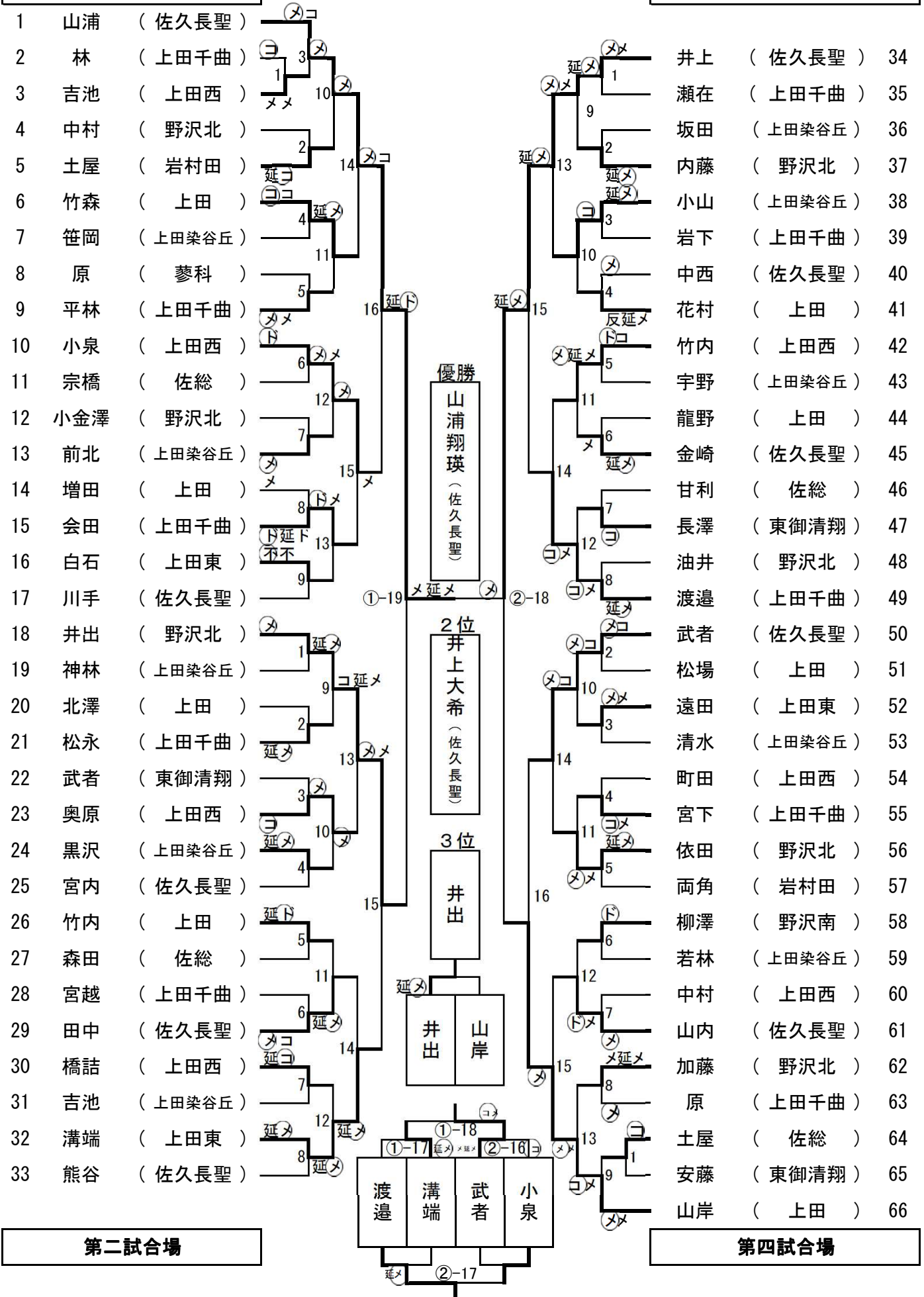
B		上田	上田千曲	上田西	上田東	佐総	本数 勝者数	得点	順位
1	上田		(2/2)	(1/0)	(8/4)	(6/3)	17 9	3	2
2	上田千曲	(0/0)		(1/1)	(8/4)	(8/4)	17 9	2	3
3	上田西	(2/1)	(2/1)		(6/3)	(9/5)	19 10	4	1
4	上田東	(0/0)	(0/0)	(2/1)		(2/1)	4 2	0	5
5	佐総	(0/0)	(1/0)	(0/0)	(4/3)		5 3	1	4



# 男子個人

## 第一試合場

## 第三試合場



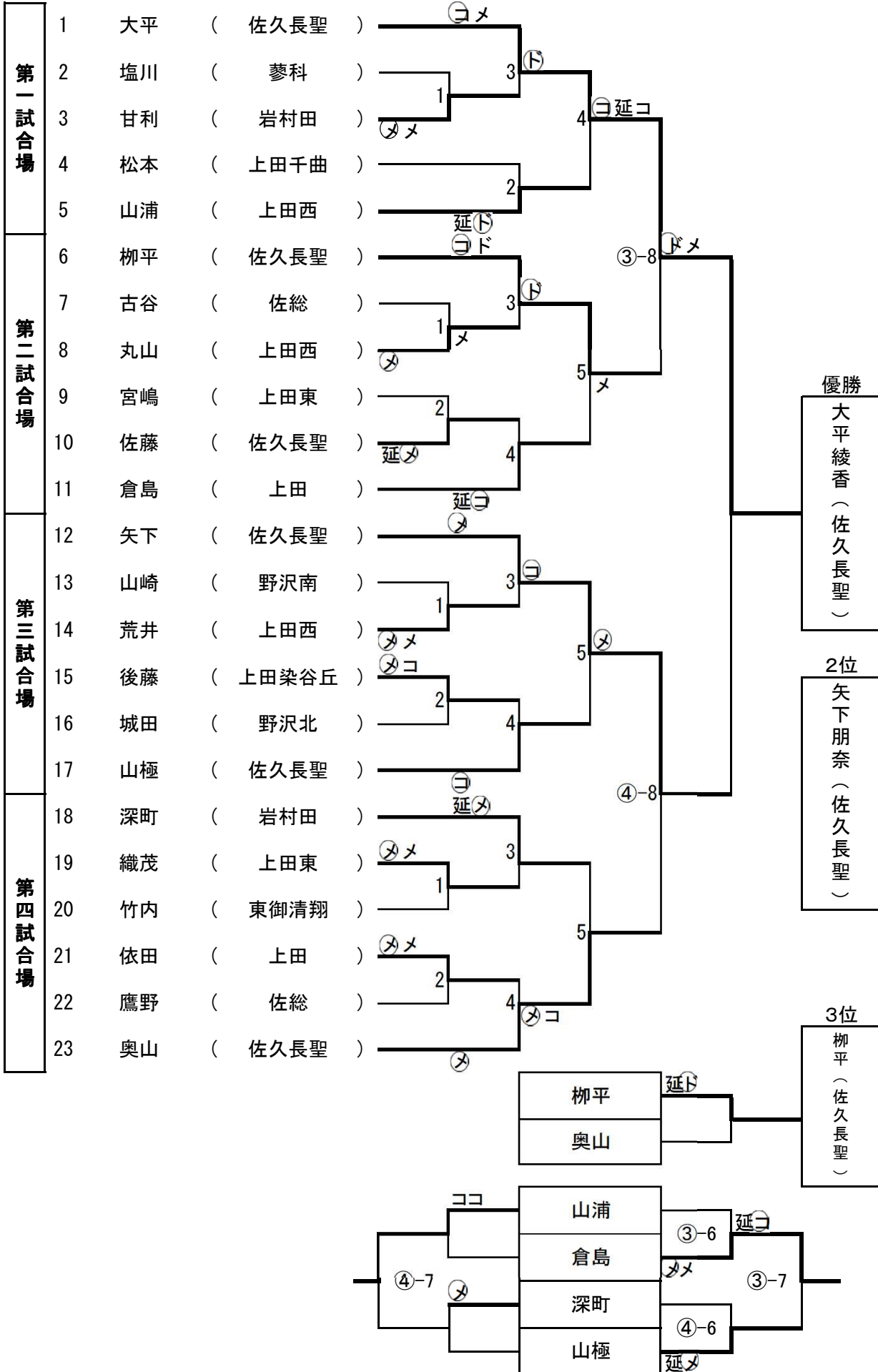
## 第二試合場

## 第四試合場

## 女子団体戦

A		佐久長聖	上田西	上田東	本数	得点	順位
					勝者数		
1	佐久長聖	△ 0 0	○ 5 3	○ 9 5	14	2	1
					8		
2	上田西	△ 0 0		△ 0 0	0	0	3
					0		
3	上田東	△ 0 0	○ 2 1		2	1	2
					1		

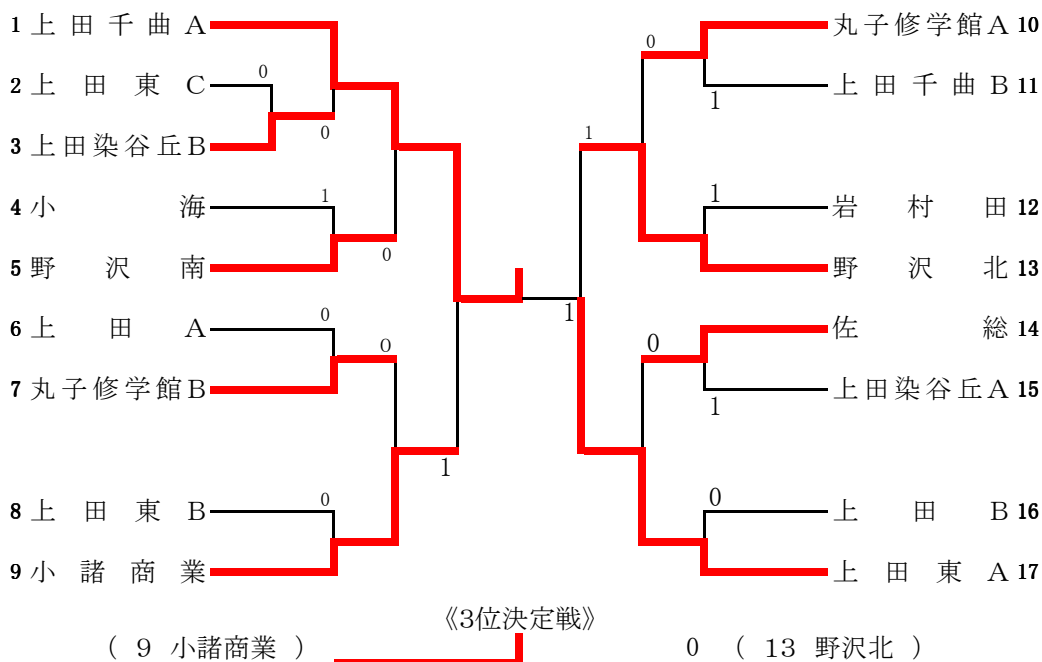
# 女子個人戦





## 学校対抗団体戦

### 【男子】



#### 男子成績

1位	上田千曲A	2位	上田東A	3位	小諸商業	4位	野沢北
5位	野沢南	6位	佐総	7位	丸子女子修学館B	8位	丸子女子修学館A

### 【女子】

#### [予選リーグ]

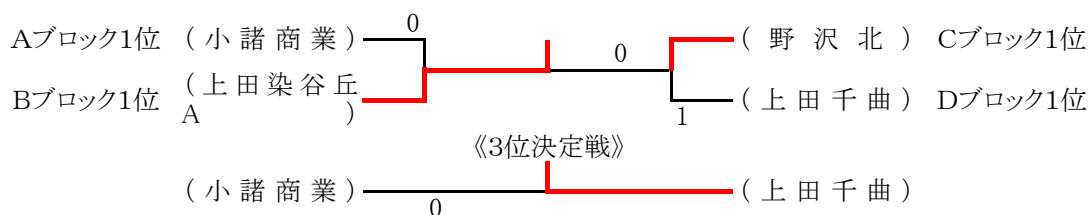
Aブロック		1	2	3	順位
1	小諸商業	—	③	③	1
2	岩村田	0	—	1	3
3	小諸A	0	②	—	2

Cブロック		1	2	3	4	順位
1	野沢南	—	1	③	③	2
2	野沢北	②	—	③	②	1
3	上田染谷丘B	0	0	—	②	3
4	小諸B	0	1	1	—	4

Bブロック		1	2	3	4	順位
1	上田染谷丘A	—	②	③	②	1
2	上田	1	—	③	1	3
3	上田東B	0	0	—	1	4
4	連合	1	②	②	—	2

Dブロック		1	2	3	順位
1	上田千曲	—	③	③	1
2	上田東A	0	—	③	2
3	佐総	0	0	—	3

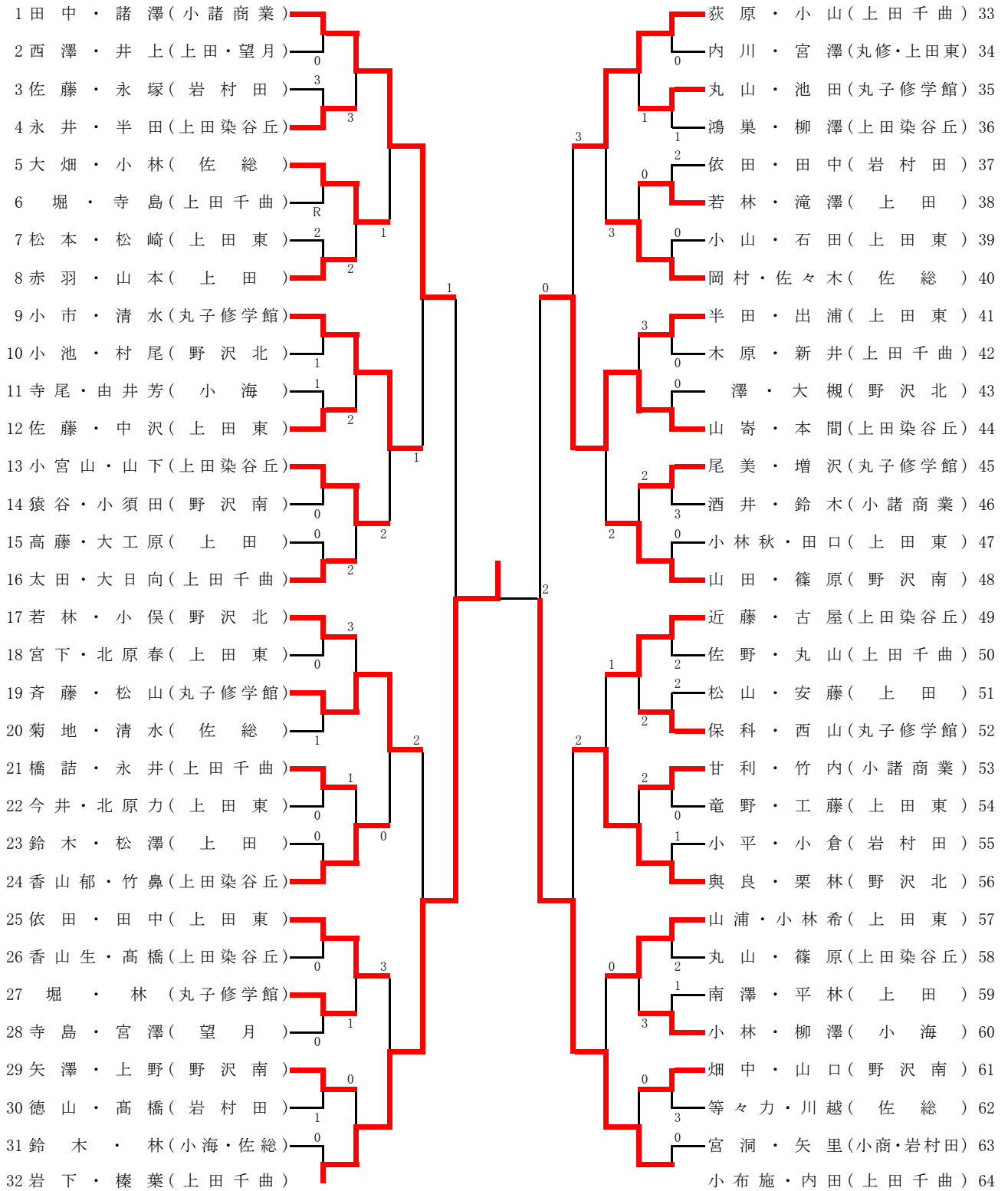
#### [決勝トーナメント]



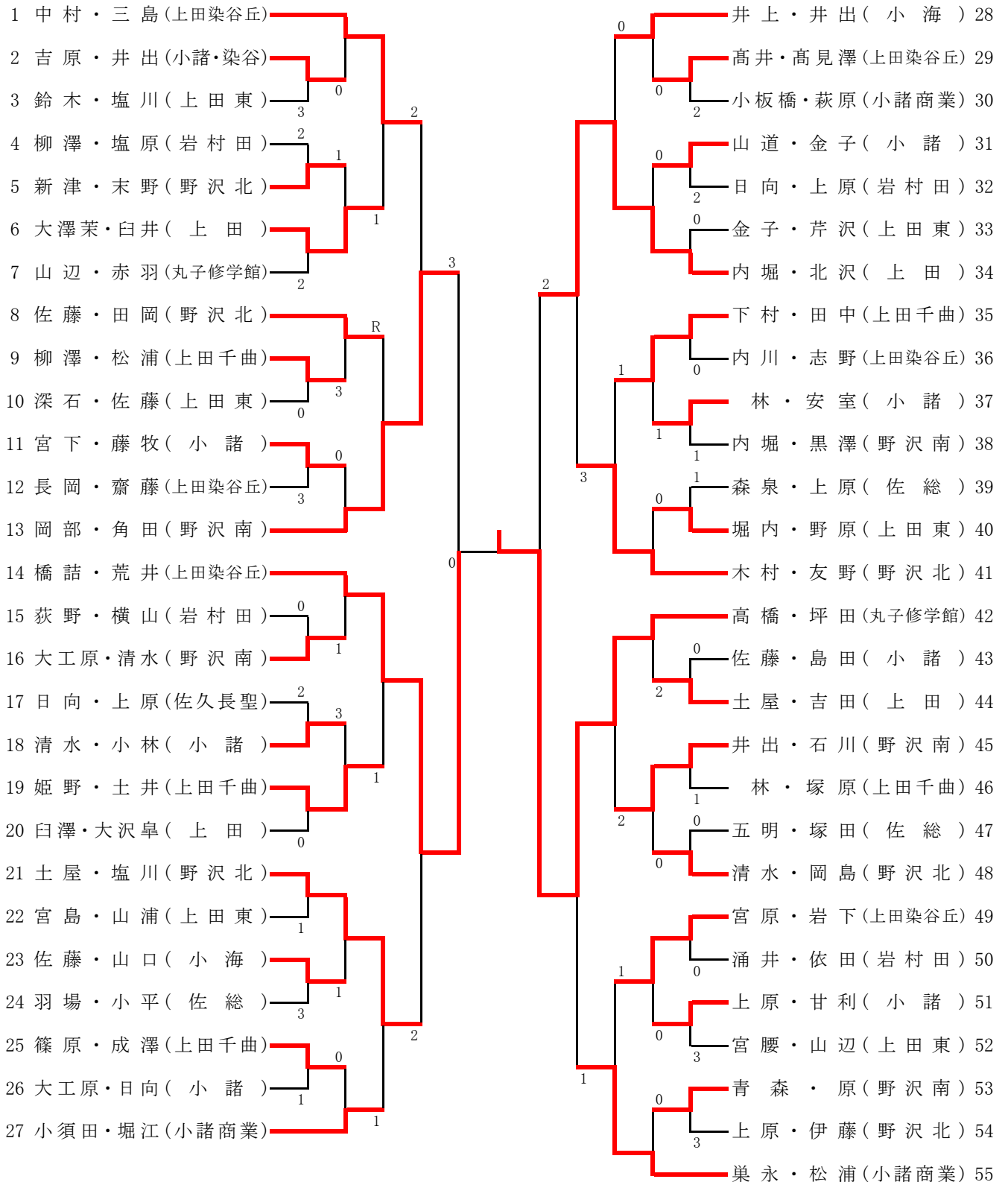
#### 女子成績

1位	上田染谷丘 A	2位	野沢北	3位	上田千曲	4位	小諸商業
5位	連合	6位	野沢南	7位	上田東A	8位	小諸A

個人戦(男子)



個人戦(女子)

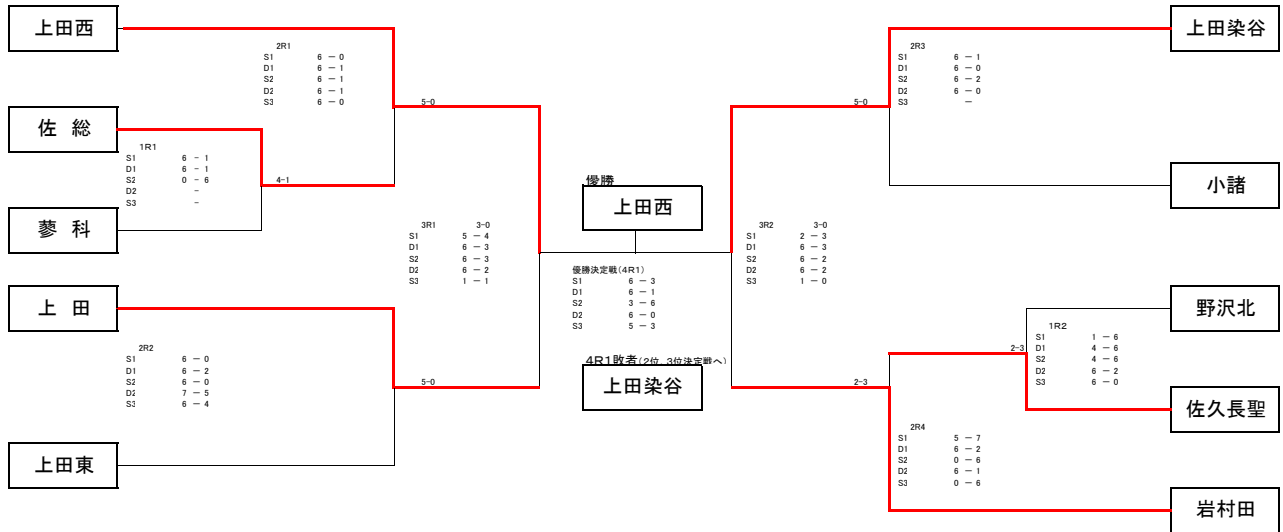


第162回 東信高等学校新人体育大会テニス競技(兼 第40回全国選抜高校テニス大会東信地区予選)

男子メイトロー

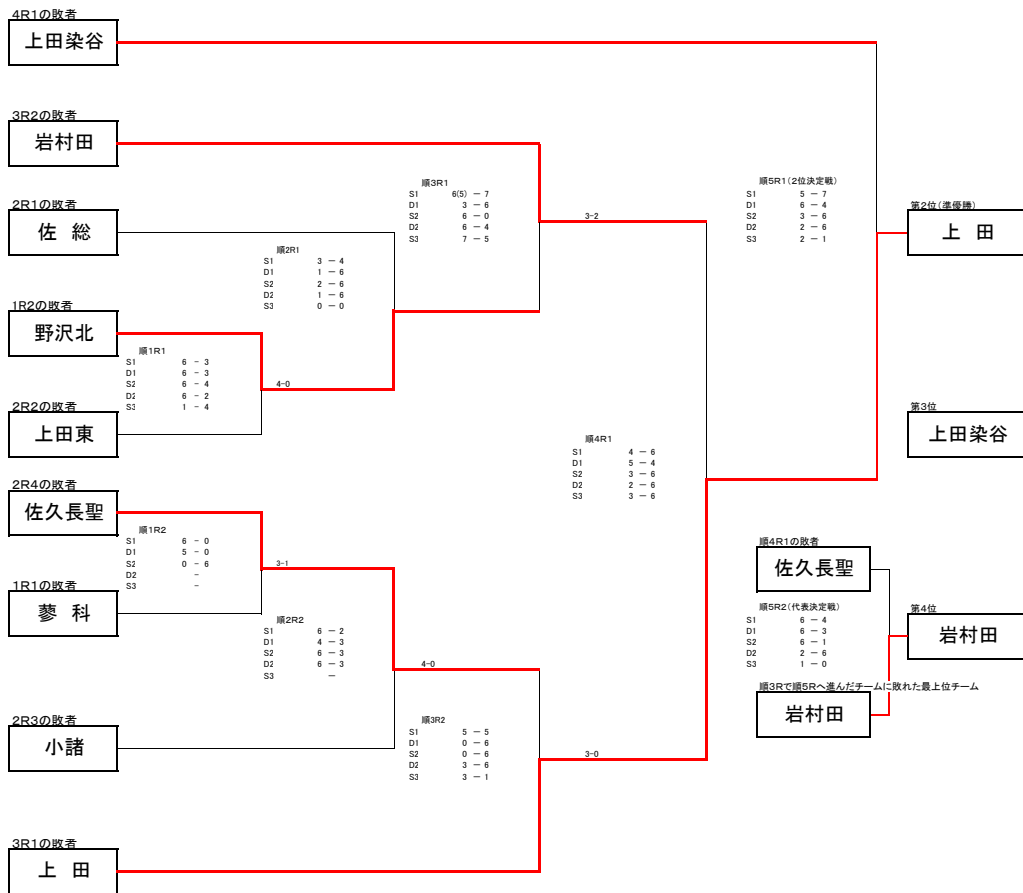
決勝に勝利したチームは東信大会第1位、決勝で敗れたチームは順位戦の2位決定戦へ進みます。

平成29年9月9・10日 東御中央公園 テニスコート



男子順位戦

順位戦の上位3チームに県大会出場権 が与えられます。



女子団体対戦結果

第1位 上田 5勝0敗  
 第2位 上田西 4勝1敗  
 第3位 上田染谷 3勝2敗  
 第4位 岩村田 2勝3敗

1	12	上田	5-0	野沢北	17
D1	6	小原 琴音②	3	小林 愛奈①	
	9	金井 理子②	6-0	4	市川 莉那①
D2	7	花岡 莉緒②	-	-	
	8	白井 愛子②	-	-	
S1	1	下島 佳乃②	6-1	1	小林 来実①
S2	2	佐藤 美有②	6-0	2	井出 杏佳①
S3	3	古田 萌①	-	-	

2	13	上田西	4-1	佐久長聖	16
D1	4	竹内 愛裕②	3	依田 瑞希②	
	5	児玉 華菜②	6-0	4	松本 安里奈②
D2	6	祢津 杏香②	4-6	5	成澤 侑南②
	7	水口 裕菜①	7	山浦 早葉子②	
S1	1	山岸 杏美②	6-1	1	今井 理帆①
S2	2	清水 葵②	6-0	2	大林 花野①
S3	3	寺島 綾菜①	6-0	6	中村 瑠里子②

3	14	上田染谷	3-2	岩村田	15
D1	3	岩崎 彩夏②	6-1	4	林 京佳②
	6	岩崎 遥夏②	5	高橋 紀乃②	
D2	5	荻野 実紗①	6-2	6	由井 志乃②
	7	熊谷 侑香②	7	齋藤 由真①	
S1	1	後藤 未有②	4-6	1	田中 里奈②
S2	2	杉山 萌々花①	6-3	2	與良 萌花②
S3	4	春日 京子②	4-6	3	工藤 公留美②

4	12	上田	5-0	佐久長聖	16
D1	4	金井 明日花②	6-1	3	依田 瑞希②
	8	白井 愛子②	4	松本 安里奈②	
D2	5	橋詰 穂乃香②	6-0	5	成澤 侑南②
	7	花岡 莉緒②	6	中村 瑠里子②	
S1	1	下島 佳乃②	6-0	1	今井 理帆①
S2	2	佐藤 美有②	6-0	2	大林 花野①
S3	3	古田 萌①	6-0	7	山浦 早葉子②

5	17	野沢北	0-5	岩村田	15
D1	3	小林 愛奈①	0-6	3	工藤 公留美②
	4	市川 莉那①	4	林 京佳②	
D2	-	-	5	高橋 紀乃②	
	-	-	6	由井 志乃②	
S1	1	小林 来実①	0-6	1	田中 里奈②
S2	2	井出 杏佳①	0-6	2	與良 萌花②
S3	-	-	7	齋藤 由真①	

6	13	上田西	4-1	上田染谷	14
D1	2	清水 葵②	6-2	3	岩崎 彩夏②
	5	児玉 華菜②	6	岩崎 遥夏②	
D2	6	祢津 杏香②	7-6(5)	5	荻野 実紗①
	7	水口 裕菜①	7	熊谷 侑香②	
S1	1	山岸 杏美②	7-6(4)	1	後藤 未有②
S2	3	寺島 綾菜①	3-6	2	杉山 萌々花①
S3	4	竹内 愛裕②	6-1	4	春日 京子②

7	12	上田	5-0	岩村田	15
D1	4	金井 明日花②	6-1	4	林 京佳②
	8	白井 愛子②	5	高橋 紀乃②	
D2	5	橋詰 穂乃香②	6-1	6	由井 志乃②
	7	花岡 莉緒②	7	齋藤 由真①	
S1	1	下島 佳乃②	6-1	1	田中 里奈②
S2	2	佐藤 美有②	6-0	2	與良 萌花②
S3	3	古田 萌①	6-1	3	工藤 公留美②

8	16	佐久長聖	1-4	上田染谷	14
D1	3	依田 瑞希②	3-6	3	岩崎 彩夏②
	4	松本 安里奈②	6	岩崎 遥夏②	
D2	5	成澤 侑南②	6-0	5	荻野 実紗①
	7	山浦 早葉子②	7	熊谷 侑香②	
S1	1	今井 理帆①	0-6	1	後藤 未有②
S2	2	大林 花野①	0-6	2	杉山 萌々花①
S3	6	中村 瑠里子②	3-6	4	春日 京子②

9	17	野沢北	0-3	上田西	13
D1	3	小林 愛奈①	0-6	3	寺島 綾菜①
	4	市川 莉那①	5	児玉 華菜②	
D2	-	-	-	-	
	-	-	-	-	
S1	1	小林 来実①	0-6	1	山岸 杏美②
S2	2	井出 杏佳①	1-6	2	清水 葵②
S3	-	-	-	-	

10	12	上田	4-1	上田染谷	14
D1	4	金井 明日花②	6-3	3	岩崎 彩夏②
	8	白井 愛子②	6	岩崎 遥夏②	
D2	5	橋詰 穂乃香②	6-0	5	荻野 実紗①
	7	花岡 莉緒②	7	熊谷 侑香②	
S1	1	下島 佳乃②	6-3	1	後藤 未有②
S2	2	佐藤 美有②	5-7	2	杉山 萌々花①
S3	3	古田 萌①	6-4	4	春日 京子②

11	15	岩村田	1-4	上田西	13
D1	4	林 京佳②	1-6	3	寺島 綾菜①
	5	高橋 紀乃②	5	児玉 華菜②	
D2	6	由井 志乃②	6-2	6	祢津 杏香②
	7	齋藤 由真①	7	水口 裕菜①	
S1	1	田中 里奈②	0-6	1	山岸 杏美②
S2	2	與良 萌花②	2-6	2	清水 葵②
S3	3	工藤 公留美②	2-6	4	竹内 愛裕②

12	16	佐久長聖	5-0	野沢北	17
D1	1	今井 理帆①	6-2	3	小林 愛奈①
	3	依田 瑞希②	4	市川 莉那①	
D2	2	大林 花野①	-	-	
	4	松本 安里奈②	-	-	
S1	5	成澤 侑南②	6-3	1	小林 来実①
S2	6	中村 瑠里子②	6-1	2	井出 杏佳①
S3	7	山浦 早葉子②	-	-	

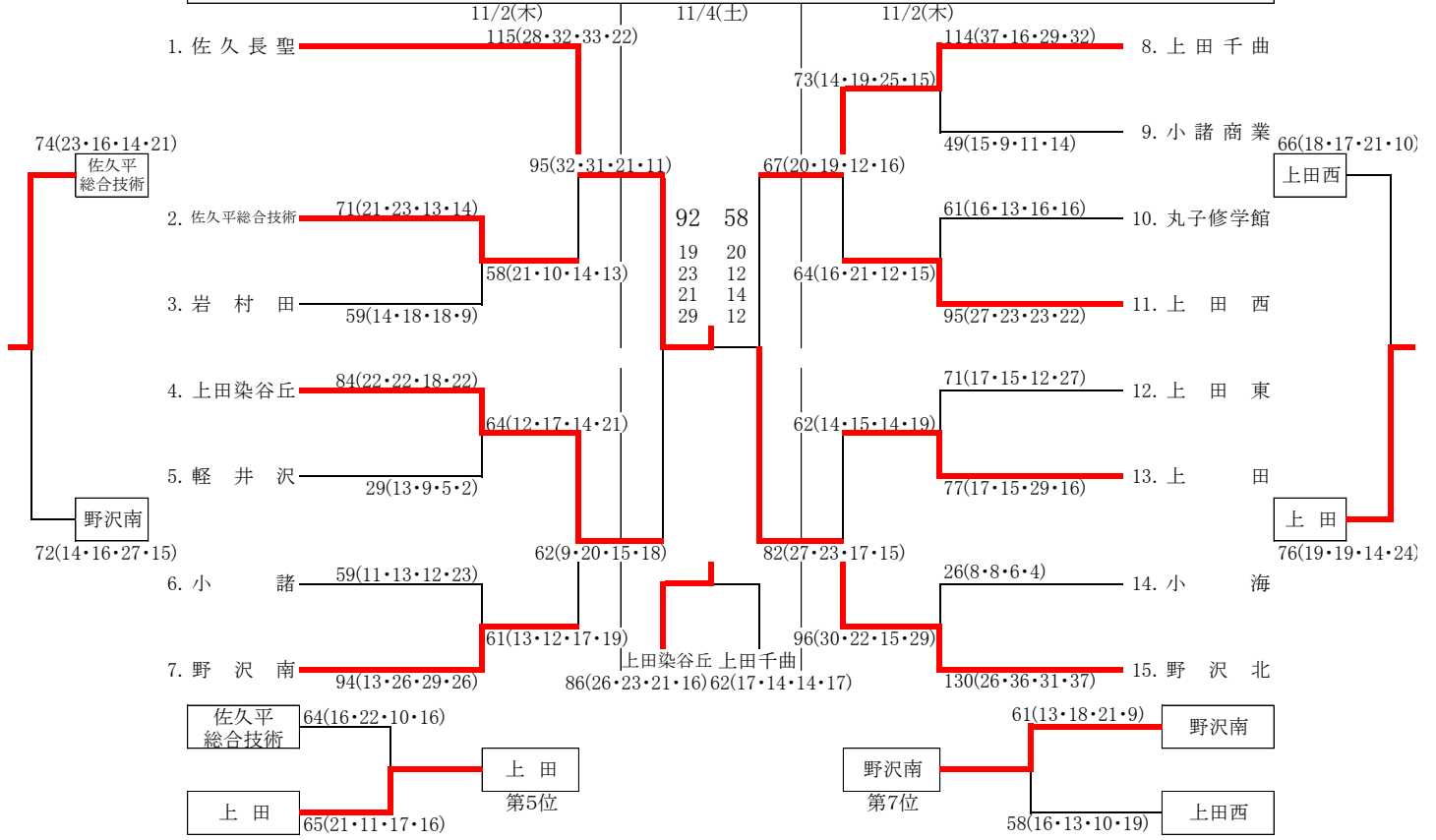
13	12	上田	4-1	上田西	13
D1	4	金井 明日花②	4-6	4	竹内 愛裕②
	8	白井 愛子②	5	児玉 華菜②	
D2	5	橋詰 穂乃香②	6-0	6	祢津 杏香②
	7	花岡 莉緒②	8	中村 泉咲①	
S1	1	下島 佳乃②	6-4	1	山岸 杏美②
S2	2	佐藤 美有②	6-1	2	清水 葵②
S3	3	古田 萌①	6-0	3	寺島 綾菜①

14	14	上田染谷	5-0	野沢北	17
D1	3	岩崎 彩夏②	6-0	3	小林 愛奈①
	6	岩崎 遥夏②	4	市川 莉那①	
D2	5	荻野 実紗①	-	-	
	7	熊谷 侑香②	-	-	
S1	1	後藤 未有②	6-0	1	小林 来実①
S2	2	杉山 萌々花①	6-0	2	井出 杏佳①
S3	4	春日 京子②	-	-	

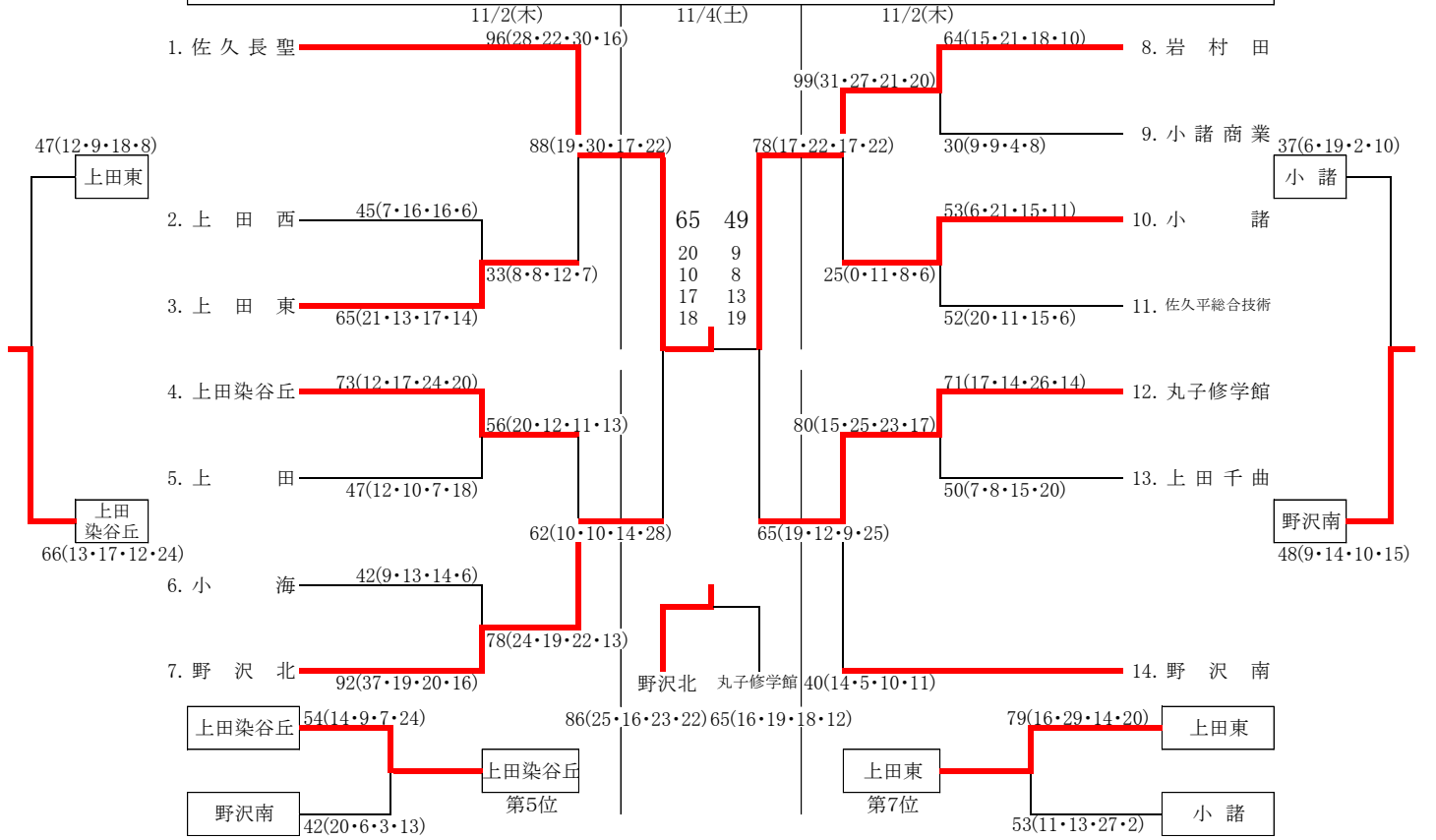
15	15	岩村田		佐久長聖	16
D1	4	林 京佳②	4-6	3	依田 瑞希②
	5	高橋 紀乃②	4	松本 安里奈②	
D2	6	由井 志乃②	4-6	5	成澤 侑南②
	7	齋藤 由真①	7	山浦 早葉子②	
S1	1	田中 里奈②	6-0	1	今井 理帆①
S2	2	與良 萌花②	6-0	2	大林 花野①
S3	3	工藤 公留美②	6-2	6	中村 瑠里子②

第162回 東信高等学校新人体育大会バスケットボール競技の部 試合結果

【男子の部】 2日1・2回戦 3日順位決定戦 4日男女準決・決勝・三決



【女子の部】 2日1・2回戦 3日順位決定戦 4日男女準決・決勝・三決



男子順位 1位:佐久長聖 2位:野沢北 3位:上田染谷丘 4位:上田千曲

5位:上田 6位:佐久平総合技術 7位:野沢南 8位:上田西

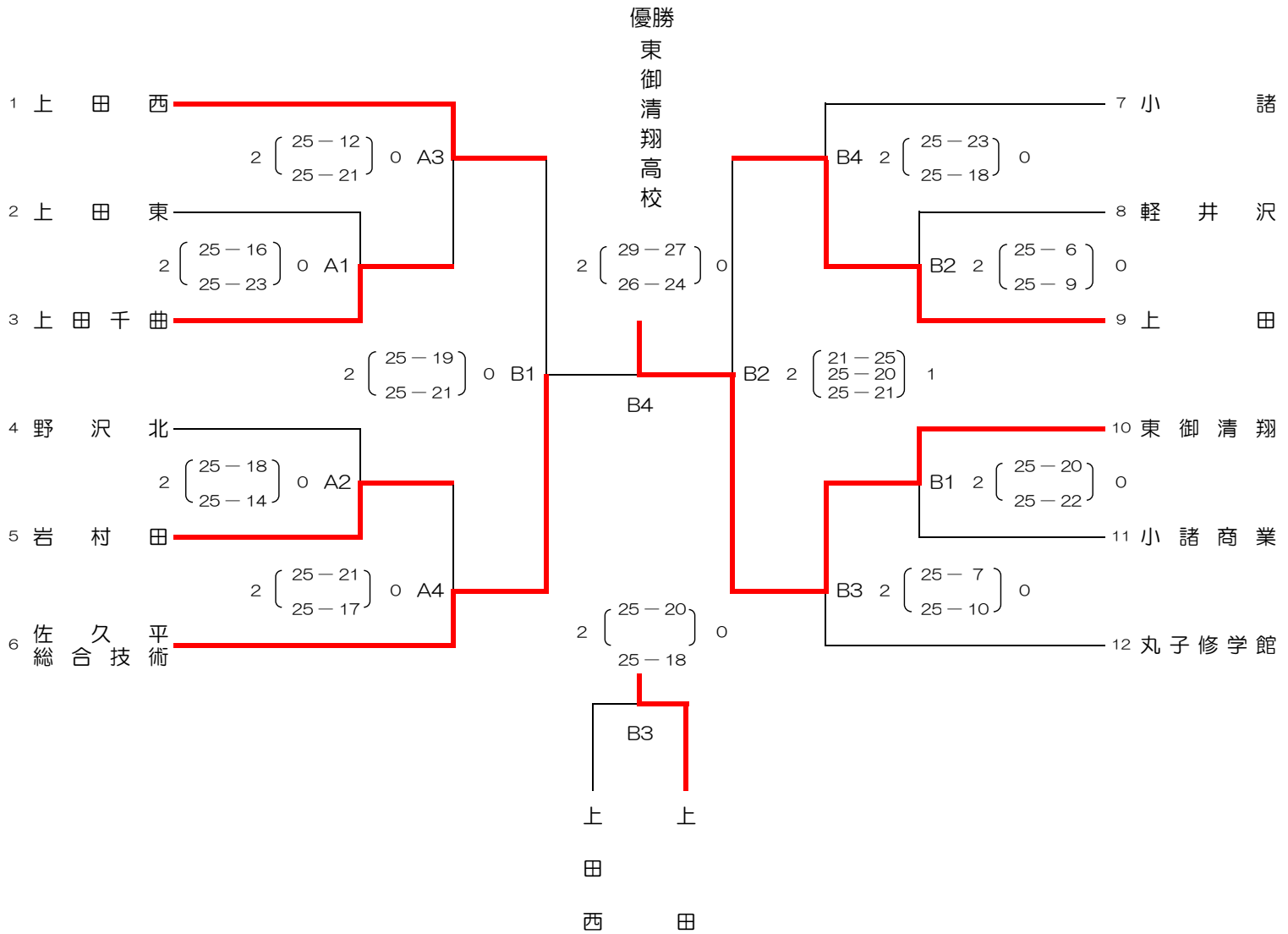
女子順位 1位:佐久長聖 2位:岩村田 3位:野沢北 4位:丸子修学館

5位:上田染谷丘 6位:野沢南 7位:上田東 8位:小諸

# 第162回東信高等学校体育大会 バレーボール競技 男子

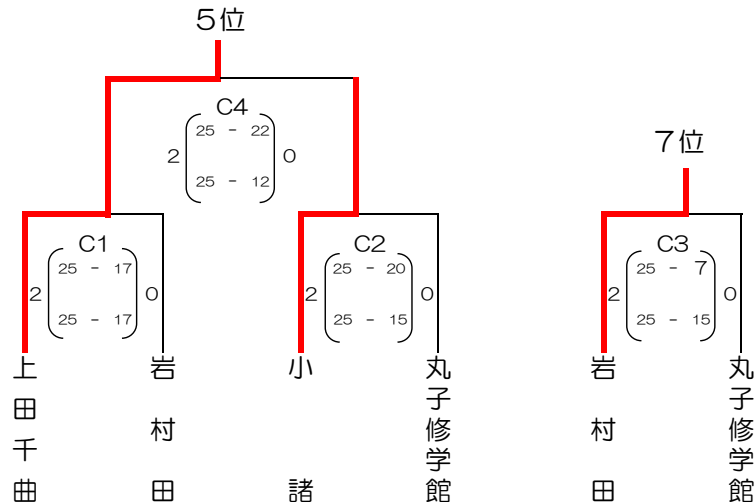
会場 A・Bコート：上田東高校大体育館 Cコート：上田東高校小体育館

期日 平成29年12月16日、17日



第1位	第2位	第3位	第4位
東御清翔	佐久平総合技術	上田	上田西
第5位	第6位	第7位	第8位
上田千曲	小諸	岩村田	丸子修学館

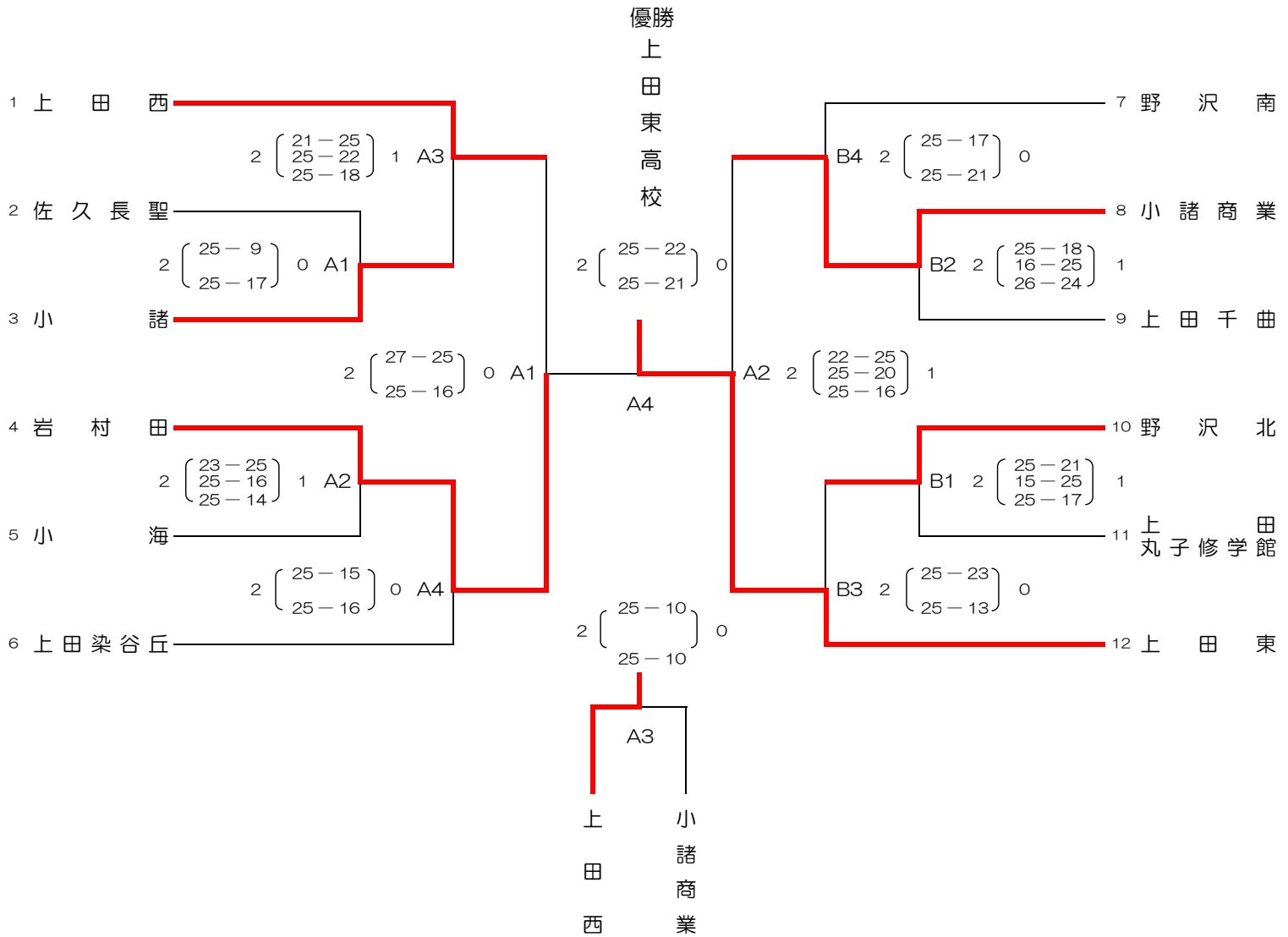
順位決定戦



# 第162回東信高等学校体育大会 バレーボール競技 女子

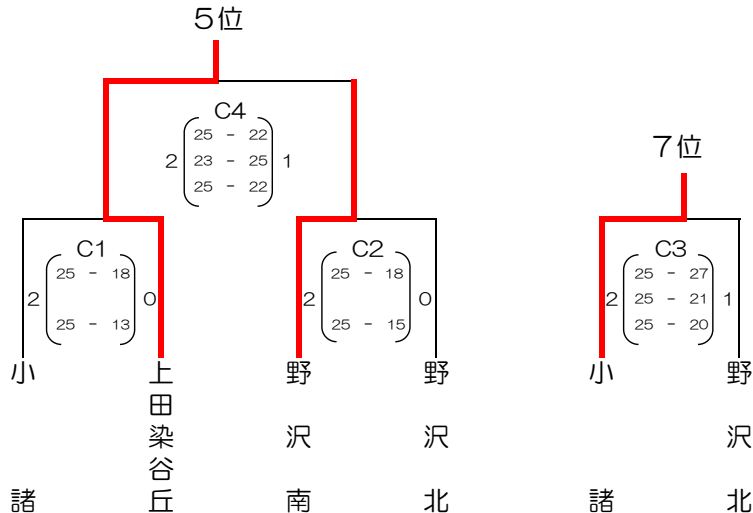
会場 A・Bコート：上田東高校大体育館 Cコート：上田東高校小体育館

期日 平成29年12月15日、16日、17日



第1位	第2位	第3位	第4位
上田東	岩村田	上田西	小諸商業
第5位	第6位	第7位	第8位
上田染谷丘	野沢南	小諸	野沢北

順位決定戦  
16日

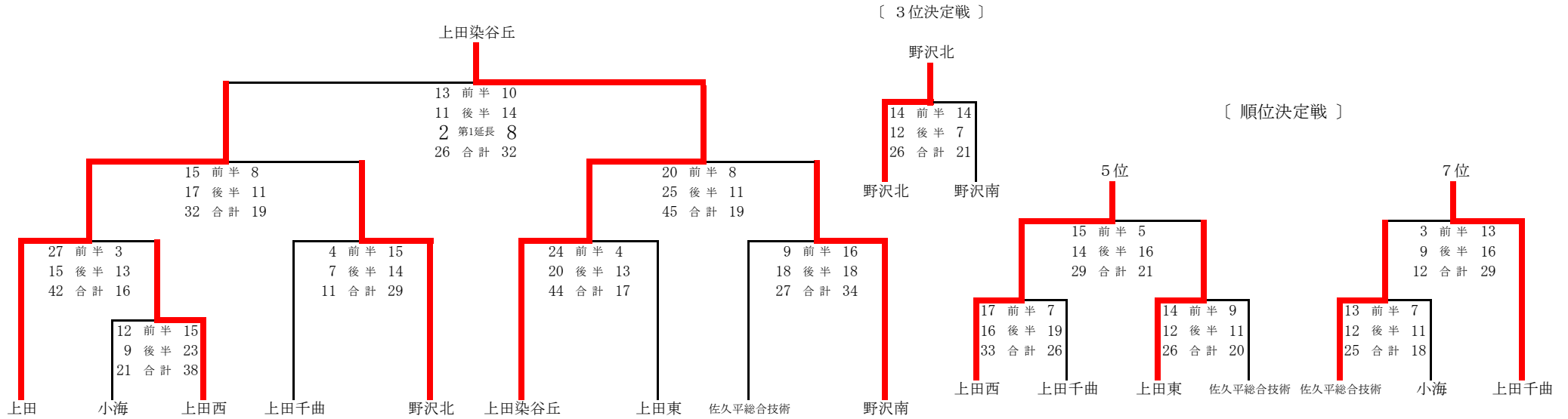




第162回 東信高等学校体育新人大会 ハンドボール競技会

平成29年10月13日(金)～15日(日) 於:佐久市総合体育館

[ 男子 ]



[ 女子 ]

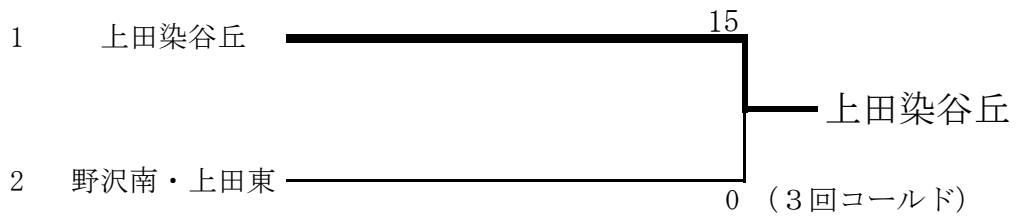
	野沢北	上田	野沢南	上田染谷丘	勝	分	敗	得点	失点	差	点	順位
野沢北		× 14 $\begin{matrix} 7 & 14 \\ 7 & 9 \end{matrix}$ 23	○ 18 $\begin{matrix} 8 & 7 \\ 10 & 9 \end{matrix}$ 16	○ 30 $\begin{matrix} 15 & 2 \\ 15 & 4 \end{matrix}$ 6	2	0	1	62	45	17	4	2
上田	○ 23 $\begin{matrix} 14 & 7 \\ 9 & 7 \end{matrix}$ 14		△ 18 $\begin{matrix} 9 & 10 \\ 9 & 8 \end{matrix}$ 18	○ 34 $\begin{matrix} 21 & 2 \\ 13 & 3 \end{matrix}$ 5	2	1	0	75	37	38	5	1
野沢南	× 16 $\begin{matrix} 7 & 8 \\ 9 & 10 \end{matrix}$ 18	△ 18 $\begin{matrix} 10 & 9 \\ 8 & 9 \end{matrix}$ 18		○ 30 $\begin{matrix} 16 & 1 \\ 14 & 3 \end{matrix}$ 4	1	1	1	64	40	24	3	3
上田染谷丘	× 6 $\begin{matrix} 2 & 15 \\ 4 & 15 \end{matrix}$ 30	× 5 $\begin{matrix} 2 & 21 \\ 3 & 13 \end{matrix}$ 34	× 4 $\begin{matrix} 1 & 16 \\ 3 & 14 \end{matrix}$ 30		0	0	3	15	94	-79	0	4

【男子】	【女子】
1位 上田染谷丘	1位 上田
2位 上田	2位 野沢北
3位 野沢北	3位 野沢南
4位 野沢南	4位 上田染谷丘
5位 上田西	
6位 上田東	
7位 上田千曲	
8位 佐久平総合技術	
9位 小海	

# 第162回東信高等学校総合体育大会 ソフトボール競技

- 1 期 日 平成29年9月23日(日)  
2 会 場 上田染谷丘高等学校 ソフトボール場

## 3 組 合 せ



## 第162回東信大会 (H29年新人戦) 男子学校対抗

### 【男子予選リーグ】

#### Aブロック

	①小諸商業	②上田千曲	③岩村田	④丸子修学館	勝 敗	順位
①小諸商業	-	3-0	3-0	3-0	3勝0敗	1
②上田千曲	0-3	-	2-3	3-1	1勝2敗	3
③岩村田	0-3	3-2	-	3-1	2勝1敗	2
④丸子修学館	0-3	1-3	1-3	-	0勝3敗	4

#### Bブロック

	①上田東	②野沢北	③小諸		勝 敗	順位
①上田東	-	3-1	3-0		2勝0敗	1
②野沢北	1-3	-	3-1		1勝1敗	2
③小諸	0-3	1-3	-		0勝2敗	3

#### Cブロック

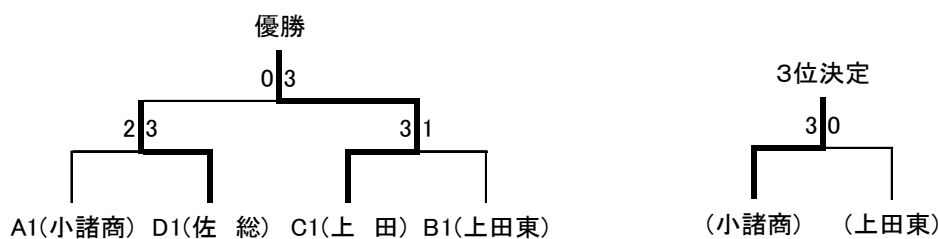
	①上田	②上田染谷丘	③佐久長聖		勝 敗	順位
①上田	-	3-2	3-1		2勝0敗	1
②上田染谷丘	2-3	-	3-1		1勝1敗	2
③佐久長聖	1-3	1-3	-		0勝2敗	3

#### Dブロック

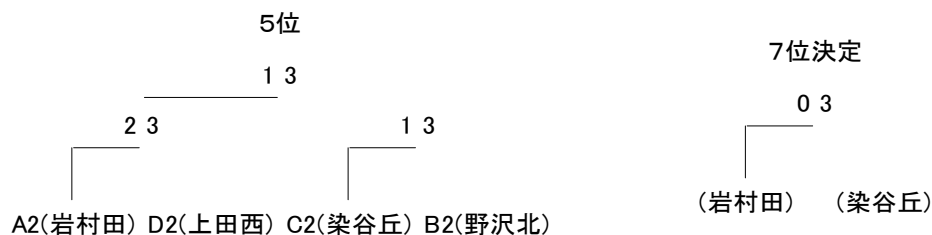
	①佐久平総合技術	②上田西	③野沢南		勝 敗	順位
①佐久平総合技術	-	3-1	3-2		2勝0敗	1
②上田西	1-3	-	3-0		1勝1敗	2
③野沢南	2-3	0-3	-		0勝2敗	3

### 【男子決勝トーナメント】

#### 1位トーナメント(1位~4位決定)



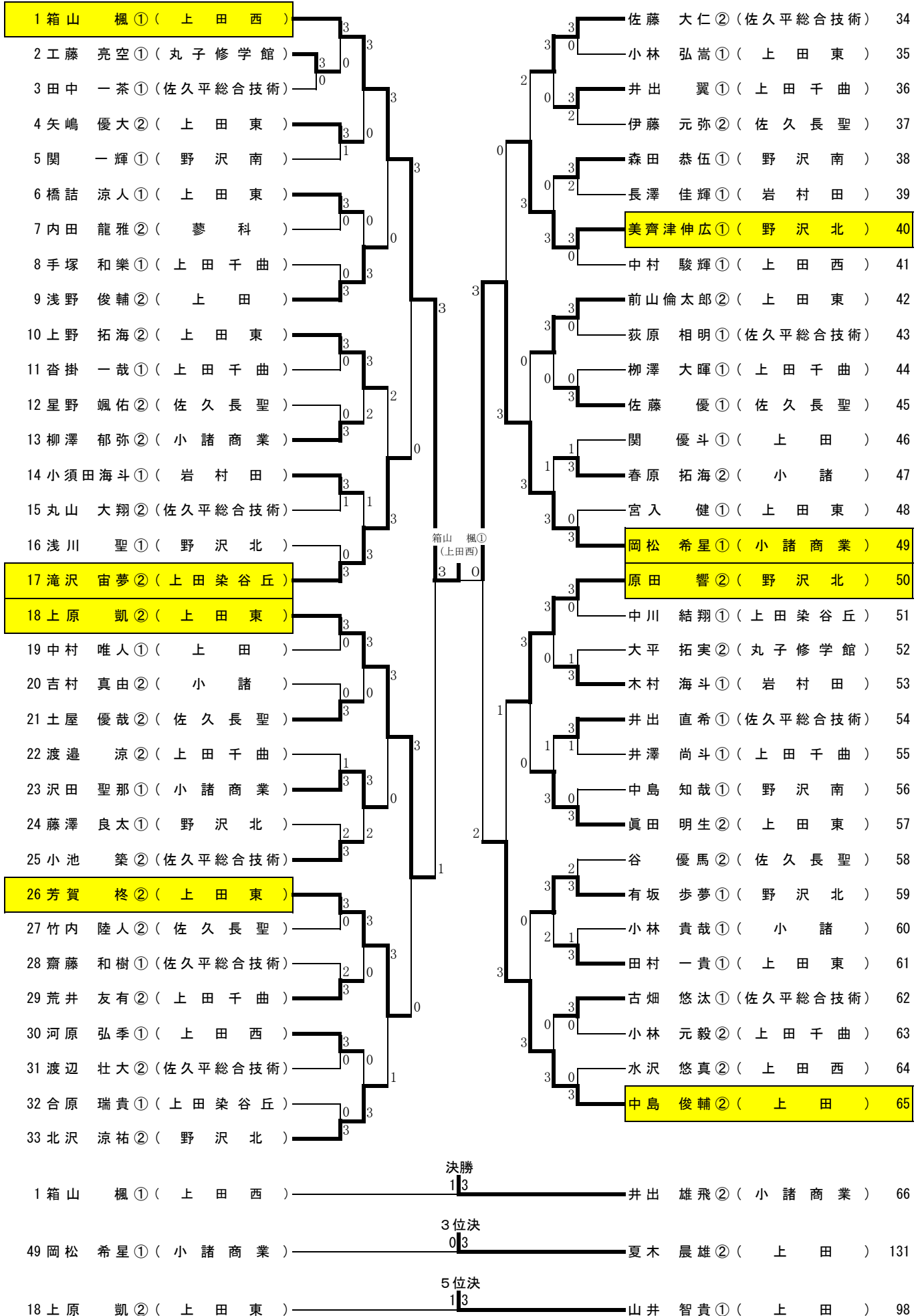
#### 2位トーナメント(5位~8位決定)



- 1位 上田      2位 佐久平総合      3位 小諸商業      4位 上田東  
5位 野沢北      6位 上田西      7位 上田染谷丘      8位 岩村田

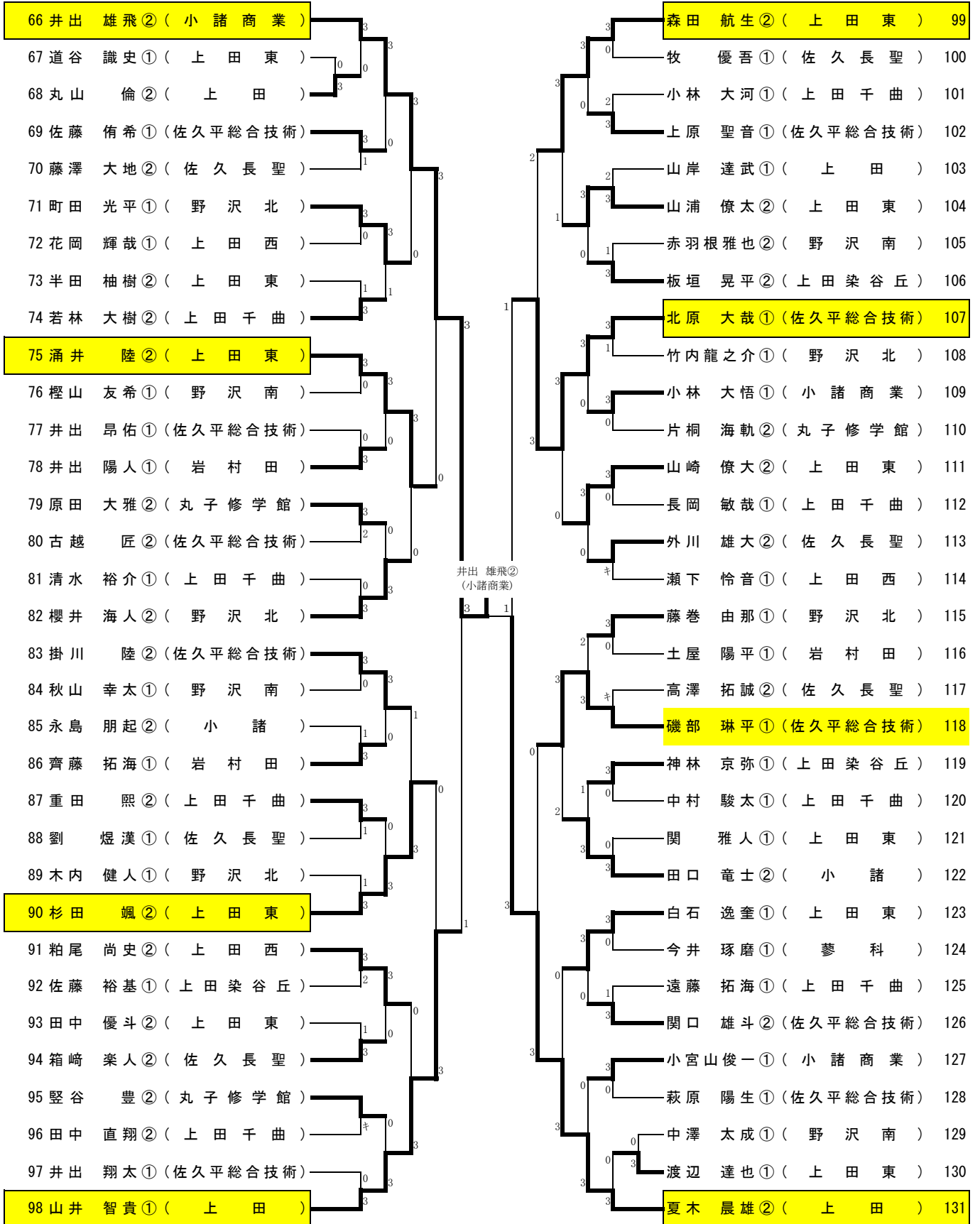
# 第162回東信大会 (H29年新人戦)

## 男子シングルス (1)



# 第162回東信大会 (H29年新人戦)

## 男子シングルス (2)



66 井出 雄飛② (小諸商業)

67 道谷 識史① (上田東)

68 丸山 倫② (上田)

69 佐藤 侑希① (佐久平総合技術)

70 藤澤 大地② (佐久長聖)

71 町田 光平① (野沢北)

72 花岡 輝哉① (上田西)

73 半田 柚樹② (上田東)

74 若林 大樹② (上田千曲)

75 涌井 陸② (上田東)

76 樫山 友希① (野沢南)

77 井出 昂佑① (佐久平総合技術)

78 井出 陽人① (岩村田)

79 原田 大雅② (丸子修学館)

80 古越 匠② (佐久平総合技術)

81 清水 裕介① (上田千曲)

82 櫻井 海人② (野沢北)

83 掛川 陸② (佐久平総合技術)

84 秋山 幸太① (野沢南)

85 永島 朋起② (小諸)

86 齊藤 拓海① (岩村田)

87 重田 照② (上田千曲)

88 劉 焜漢① (佐久長聖)

89 木内 健人① (野沢北)

90 杉田 颯② (上田東)

91 粕尾 尚史② (上田西)

92 佐藤 裕基① (上田染谷丘)

93 田中 優斗② (上田東)

94 箱崎 楽人② (佐久長聖)

95 豎谷 豊② (丸子修学館)

96 田中 直翔② (上田千曲)

97 井出 翔太① (佐久平総合技術)

98 山井 智貴① (上田)

森田 航生② (上田東) 99

牧 優吾① (佐久長聖) 100

小林 大河① (上田千曲) 101

上原 聖音① (佐久平総合技術) 102

山岸 達武① (上田) 103

山浦 僚太② (上田東) 104

赤羽根雅也② (野沢南) 105

板垣 晃平② (上田染谷丘) 106

北原 大哉① (佐久平総合技術) 107

竹内龍之介① (野沢北) 108

小林 大悟① (小諸商業) 109

片桐 海軌② (丸子修学館) 110

山崎 僚大② (上田東) 111

長岡 敏哉① (上田千曲) 112

外川 雄大② (佐久長聖) 113

瀬下 怜音① (上田西) 114

藤巻 由那① (野沢北) 115

土屋 陽平① (岩村田) 116

高澤 拓誠② (佐久長聖) 117

磯部 琳平① (佐久平総合技術) 118

神林 京弥① (上田染谷丘) 119

中村 駿太① (上田千曲) 120

関 雅人① (上田東) 121

田口 竜士② (小諸) 122

白石 逸奎① (上田東) 123

今井 琢磨① (蓼科) 124

遠藤 拓海① (上田千曲) 125

関口 雄斗② (佐久平総合技術) 126

小宮山俊一① (小諸商業) 127

萩原 陽生① (佐久平総合技術) 128

中澤 太成① (野沢南) 129

渡辺 達也① (上田東) 130

夏木 晨雄② (上田) 131

18 上原 凱② (上田東)

5~8 決1-1  
3 1

中島 俊輔② (上田) 65

98 山井 智貴① (上田)

5~8 決1-2  
3 1

北原 大哉① (佐久平総合技術) 107

65 中島 俊輔② (上田)

7位決  
3 2

北原 大哉① (佐久平総合技術) 107

第161回東信大会 (H29年総体)

男子ダブルス

1	井出 雄飛② (小諸商業)	岡松 希星① (小諸商業)	3	柳澤 郁弥② (小諸商業)	小宮 山俊一① (小諸商業)	32
2	中川 結翔① (上田染谷丘)	合原 瑞貴① (上田染谷丘)	1 0	浅野 俊輔② (上田)	関 優斗① (上田)	33
3	関口 雄斗② (佐久平総合技術)	渡辺 壮大② (佐久平総合技術)	3	木村 海斗① (岩村田)	齊藤 拓海① (岩村田)	34
4	荒井 友有② (上田千曲)	渡邊 涼② (上田千曲)	3	白石 逸奎① (上田東)	田村 一貴① (上田東)	35
5	竹内 陸人② (佐久長聖)	外川 雄大② (佐久長聖)	0 0	中村 駿太① (上田千曲)	遠藤 拓海① (上田千曲)	36
6	小林 弘嵩① (上田東)	渡辺 達也① (上田東)	0 3	劉 焜漢① (佐久長聖)	牧 優吾① (佐久長聖)	37
7	山井 智貴① (上田)	山岸 達武① (上田)	3	上原 聖音① (佐久平総合技術)	丸山 大翔② (佐久平総合技術)	38
8	掛川 陸② (佐久平総合技術)	小池 築② (佐久平総合技術)	3	滝沢 宙夢② (上田染谷丘)	板垣 晃平② (上田染谷丘)	39
9	赤羽 根雅也② (野沢南)	中島 知哉① (野沢南)	1 3	町田 光平① (野沢北)	竹内 龍之介① (野沢北)	40
10	長岡 敏哉① (上田千曲)	清水 裕介① (上田千曲)	0 0	半田 柚樹② (上田東)	橋 詰涼人① (上田東)	41
11	原田 大雅② (丸子修学館)	大平 拓実② (丸子修学館)	3	粕尾 尚史② (上田西)	水沢 悠真② (上田西)	42
12	伊藤 元弥② (佐久長聖)	佐藤 優① (佐久長聖)	3	藤澤 大地② (佐久長聖)	星野 颯佑② (佐久長聖)	43
13	土屋 陽平① (岩村田)	長澤 佳輝① (岩村田)	2 0	萩原 陽生① (佐久平総合技術)	古越 匠② (佐久平総合技術)	44
14	藤巻 由那① (野沢北)	藤澤 良太① (野沢北)	0 3	手塚 和樂① (上田千曲)	杏掛 一哉① (上田千曲)	45
15	杉田 颯② (上田東)	上野 拓海② (上田東)	3	上原 凱② (上田東)	森田 航生② (上田東)	46
16	若林 大樹② (上田千曲)	重田 熙② (上田千曲)	3	中島 俊輔② (上田)	夏木 晨雄② (上田)	47
17	樫山 友希① (野沢南)	中澤 太成① (野沢南)	0 3	美津 伸広① (野沢北)	浅川 聖① (野沢北)	48
18	丸山 倫② (上田)	中村 唯人① (上田)	2 2	矢嶋 優大② (上田東)	田中 優斗② (上田東)	49
19	眞田 明生② (上田東)	山崎 僚大② (上田東)	3	小林 元毅② (上田千曲)	田中 直翔② (上田千曲)	50
20	谷 優馬② (佐久長聖)	高澤 拓誠② (佐久長聖)	キ	片桐 海軌② (丸子修学館)	工藤 亮空① (丸子修学館)	51
21	井出 直希① (佐久平総合技術)	齋藤 和樹① (佐久平総合技術)	1 3	小林 大悟① (小諸商業)	沢田 聖那① (小諸商業)	52
22	櫻井 海人② (野沢北)	有坂 歩夢① (野沢北)	1 3	佐藤 侑希① (佐久平総合技術)	井出 昂佑① (佐久平総合技術)	53
23	涌井 陸② (上田東)	芳賀 柊② (上田東)	3	箱崎 楽人② (佐久長聖)	土屋 優哉② (佐久長聖)	54
24	吉村 真由② (小諸)	田口 竜士② (小諸)	3	井出 陽人① (岩村田)	小須田 海斗① (岩村田)	55
25	磯部 琳平① (佐久平総合技術)	田中 一茶① (佐久平総合技術)	0 2	河原 弘季① (上田西)	中村 駿輝① (上田西)	56
26	井澤 尚斗① (上田千曲)	柳澤 大暉① (上田千曲)	0 3	関 雅人① (上田東)	宮入 健① (上田東)	57
27	神林 京弥① (上田染谷丘)	佐藤 裕基① (上田染谷丘)	3	森田 恭伍① (野沢南)	関 一輝① (野沢南)	58
28	原田 響② (野沢北)	北沢 涼祐② (野沢北)	3	小林 大河① (上田千曲)	井出 翼① (上田千曲)	59
29	前山 倫太郎② (上田東)	山浦 僚太② (上田東)	0 3	春原 拓海② (小諸)	小林 貴哉① (小諸)	60
30	古畑 悠汰① (佐久平総合技術)	井出 翔太① (佐久平総合技術)	0	佐藤 大仁② (佐久平総合技術)	北原 大哉① (佐久平総合技術)	61
31	箱山 楓① (上田西)	瀬下 怜音① (上田西)	キ			

## 第162回東信大会 (H29年総体) 女子学校対抗

### 【女子予選リーグ】

#### Aブロック

	①小諸商業	②佐久平総合技術	③上田西	④上田東	勝 敗	順位
①小諸商業		3-0	3-0	3-0	3勝0敗	1
②佐久平総合技術	0-3		2-3	3-1	1勝2敗	3
③上田西	0-3	3-2		3-1	2勝1敗	2
④上田東	0-3	1-3	1-3		0勝3敗	4

#### Bブロック

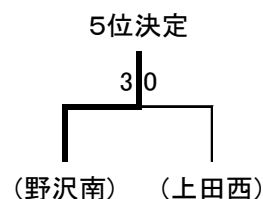
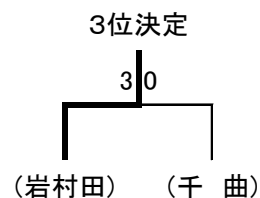
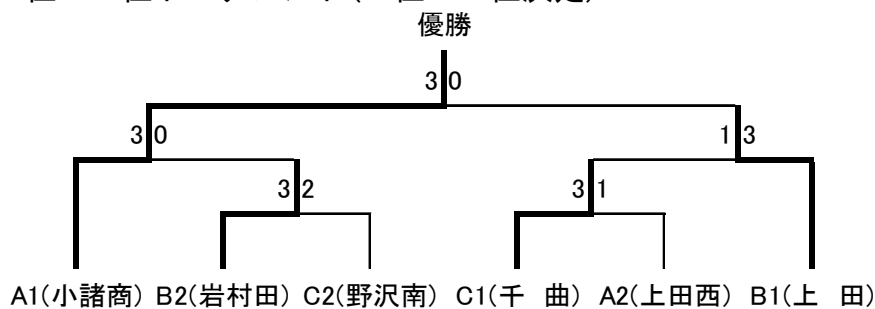
	①上田	②岩村田	③上田染谷丘	勝 敗	順位
①上田		3-1	3-2	2勝0敗	1
②岩村田	1-3		3-2	1勝1敗	2
③上田染谷丘	2-3	2-3		0勝2敗	3

#### Cブロック

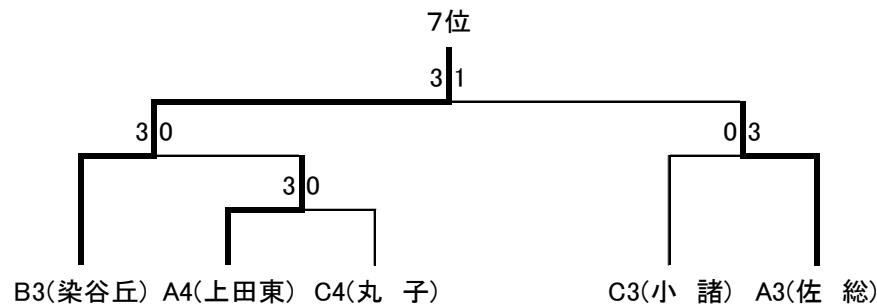
	①上田千曲	②野沢南	③丸子修学館	④小諸	勝 敗	順位
①上田千曲		3-1	3-0	3-0	3勝0敗	1
②野沢南	1-3		3-0	3-0	2勝1敗	2
③丸子修学館	0-3	0-3		0-3	0勝3敗	4
④小諸	0-3	0-3	3-0		1勝2敗	3

### 【女子決勝トーナメント】

#### 1位・2位トーナメント(1位～6位決定)



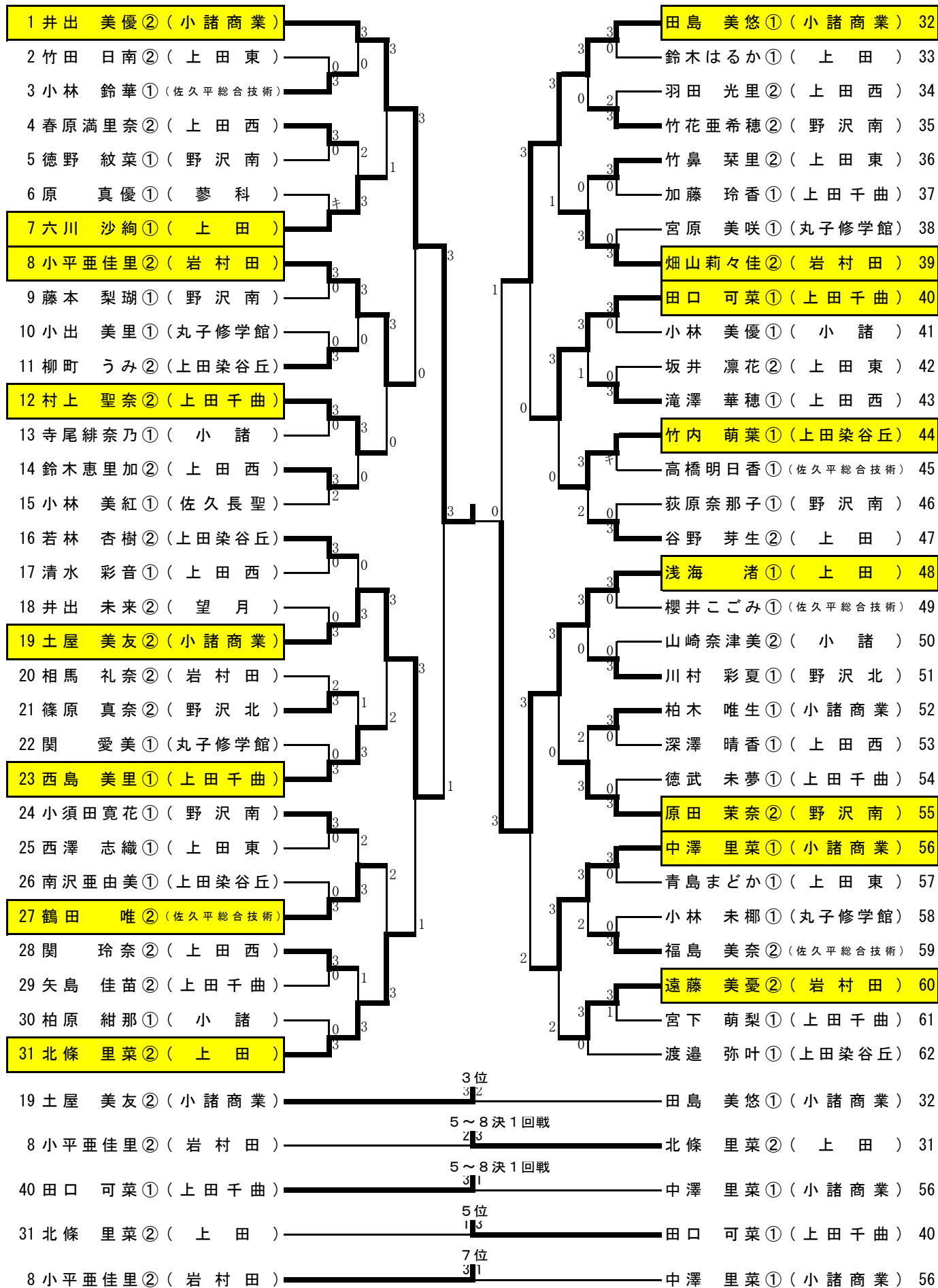
#### 3位・4位トーナメント(7位・8位決定)



1位 小諸商業	2位 上田	3位 岩村田	4位 上田千曲
5位 野沢南	6位 上田西	7位 上田染谷丘	8位 佐久平総合

# 第162回東信大会 (H29年新人戦)

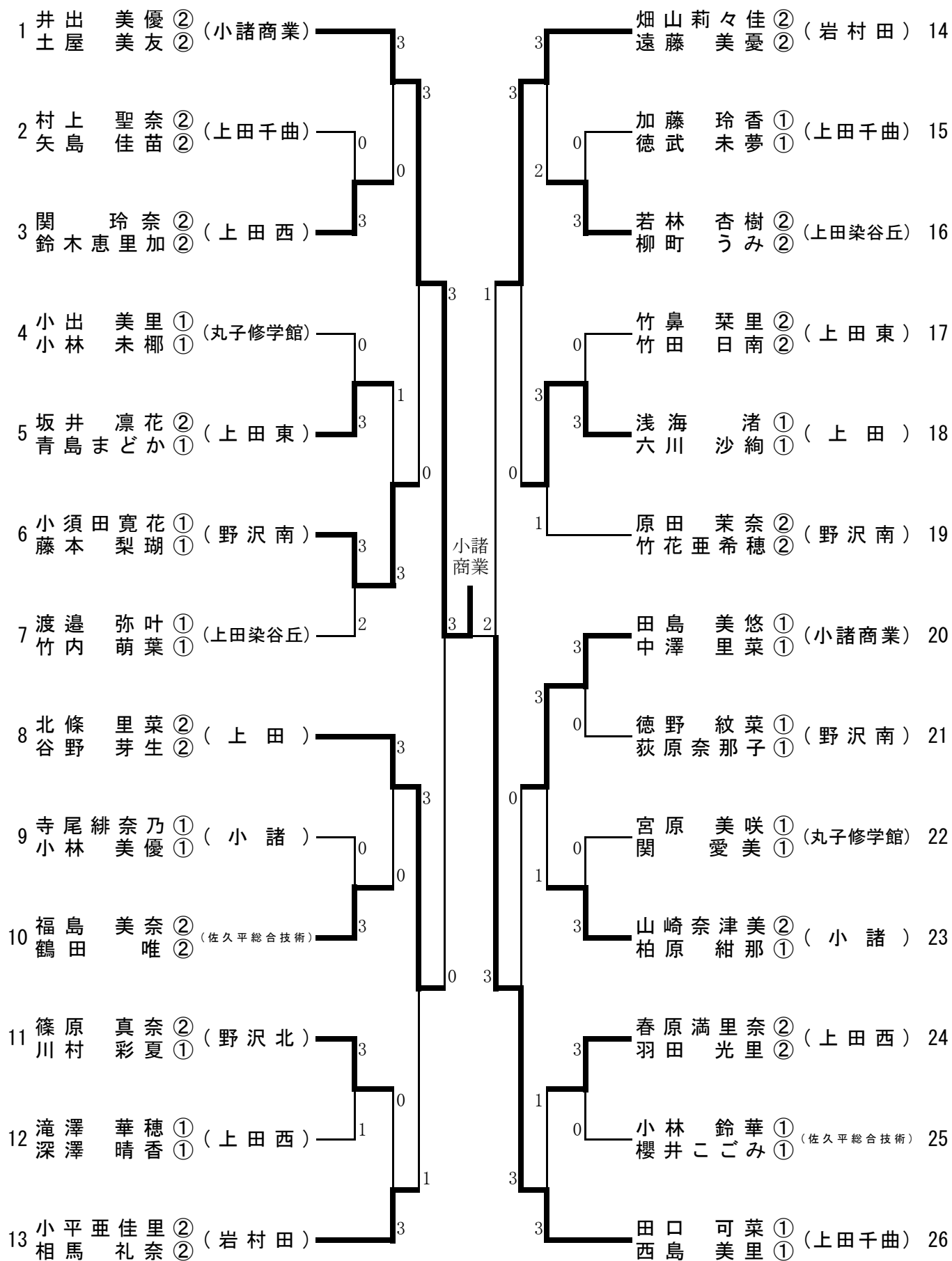
## 女子シングルス





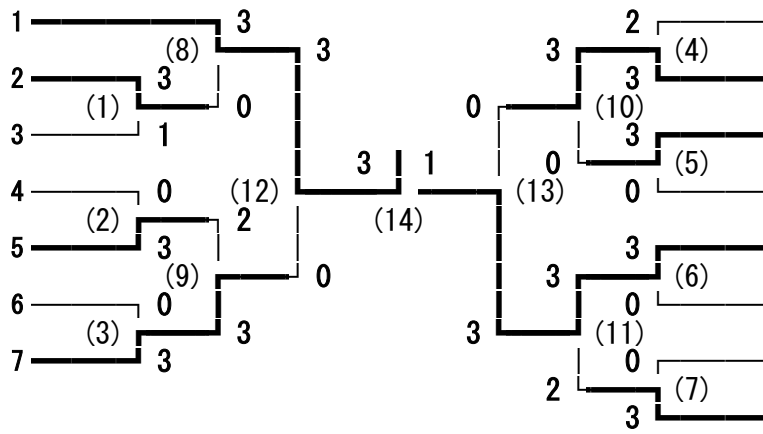
第162回東信大会 (H29年新人)

女子ダブルス



162回東信高等学校(新人)体育大会 男子学校対抗

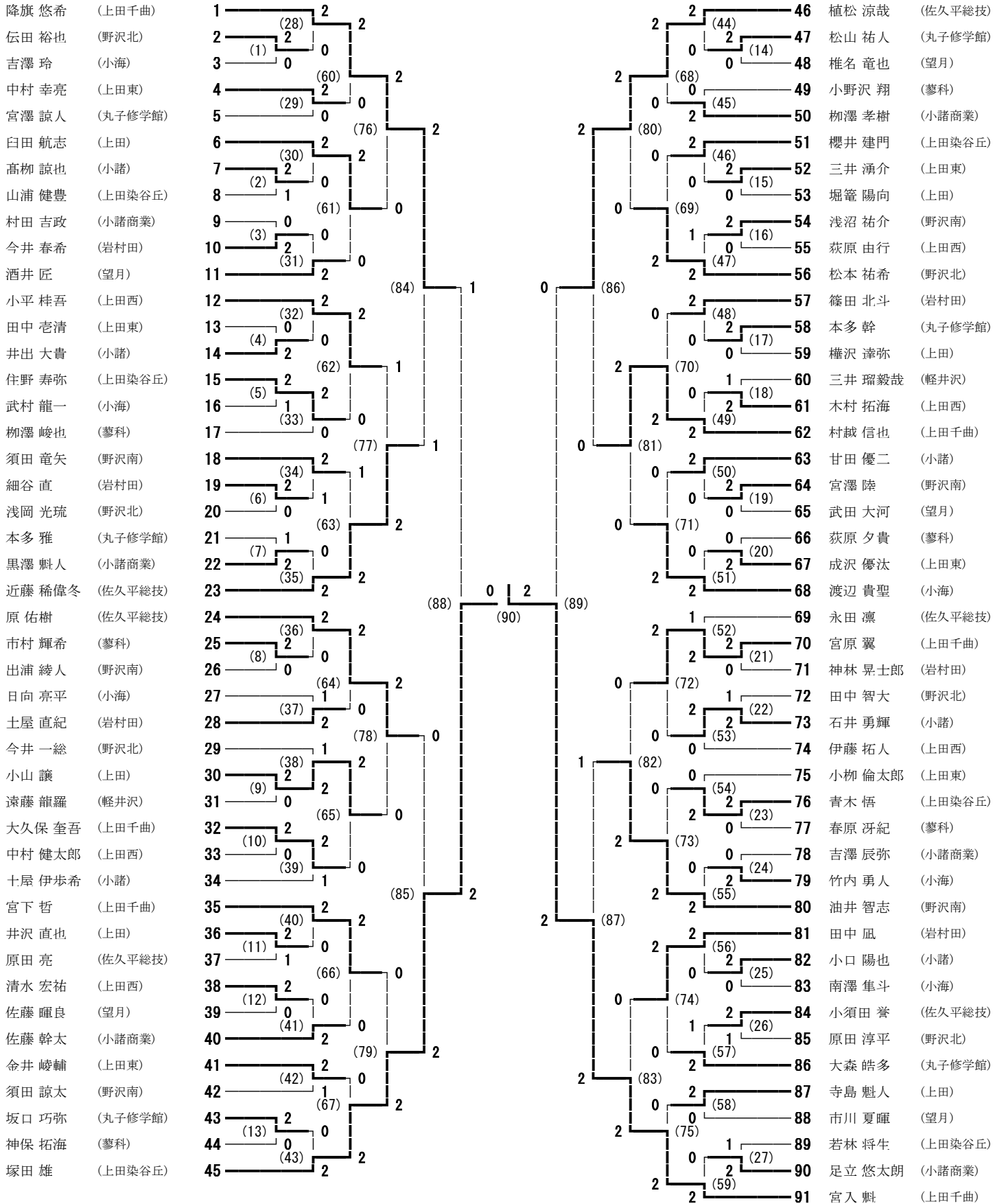
1 上田千曲  
 2 小諸  
 3 野沢北  
 4 上田西  
 5 上田染谷丘  
 6 望月  
 7 丸子修学館



小諸  
 上田染谷丘

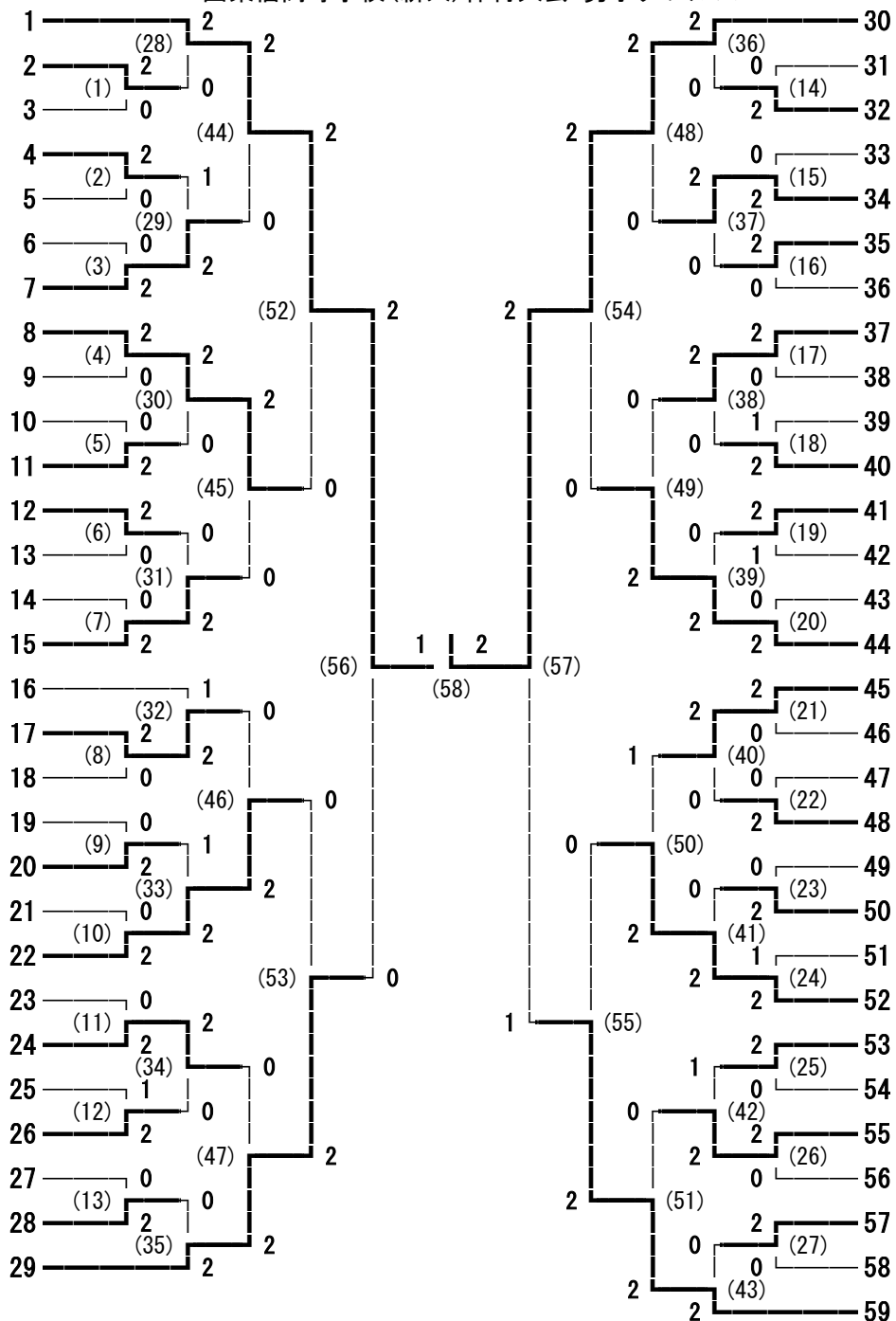
10 小海  
 15 野沢南

162回東信高等学校(新人)体育大会 男子シングルス



162回東信高等学校(新人)体育大会 男子ダブルス

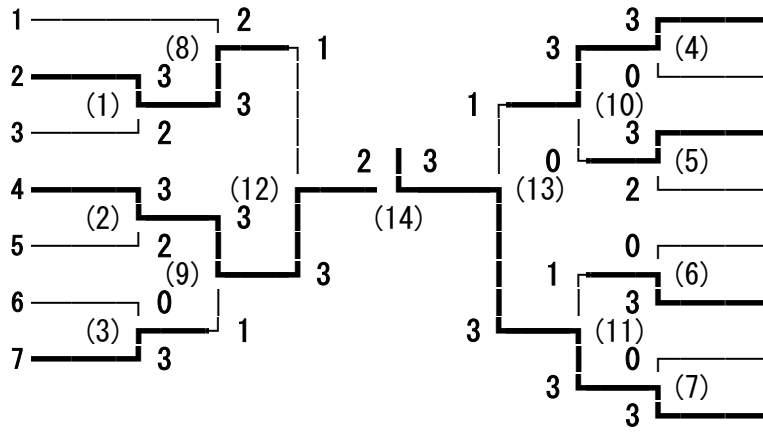
- 降旗 悠希・宮入 魁 (上田千曲)
- 山本 敬太・林 永基 (小諸)
- 上野 裕斗・山本 啓太 (蓼科)
- 小柳 倫太郎・三井 湧介 (上田東)
- 村田 吉政・吉澤 辰弥 (小諸商業)
- 佐藤 暉良・武田 大河 (望月)
- 本多 幹・本多 雅 (丸子修学館)
- 伊藤 拓人・小平 桂吾 (上田西)
- 星野 巧貴・小林 達矢 (野沢北)
- 羽生田 楓雅・原田 亮 (佐久平総技)
- 竹内 勇人・南澤 隼斗 (小海)
- 浅沼 祐介・出浦 綾人 (野沢南)
- 堀内 陽太・向本 舜 (上田)
- 戸田 大輝・花岡 駿 (上田染谷丘)
- 土屋 直紀・田中 凧 (岩村田)
- 土屋 伊歩希・石井 勇輝 (小諸)
- 樋口 竜也・堀内 優人 (上田千曲)
- 吉澤 玲・上原 颯太 (小海)
- 柳澤 峻也・春原 冴紀 (蓼科)
- 小山 譲・堀籠 陽向 (上田)
- 田中 竜清・金子 翔太 (上田東)
- 松本 祐希・今井 一総 (野沢北)
- 大森 皓多・宮澤 諒人 (丸子修学館)
- 宮澤 陸・井出 康仁 (野沢南)
- 黒澤 魁人・足立 悠太郎 (小諸商業)
- 小須田 誉・原 佑樹 (佐久平総技)
- 飯田 尚久・佐藤 公紀 (岩村田)
- 清水 宏祐・宮崎 遥空 (上田西)
- 塚田 雄・櫻井 建門 (上田染谷丘)



- 植松 涼哉・近藤 稀偉冬 (佐久平総技)
- 諸山 睦・小林 智也 (小諸商業)
- 清水 裕貴・吉村 龍成 (上田)
- 田中 智大・望月 啓人 (野沢北)
- 小柳 心人・寺田 秀太 (丸子修学館)
- 船田 健・小野沢 翔 (蓼科)
- 青木 悟・倉島 央樹 (上田染谷丘)
- 渡辺 貴聖・日向 亮平 (小海)
- 甘田 優二・井出 大貴 (小諸)
- 宮下 哲・岸田 河久 (上田千曲)
- 神林 晃士郎・篠田 北斗 (岩村田)
- 市川 夏暉・酒井 匠 (望月)
- 荻原 由行・町田 和司 (上田西)
- 小林 俊・成沢 優汰 (上田東)
- 須田 竜矢・油井 智志 (野沢南)
- 江原 拓・浅岡 光琉 (野沢北)
- 武村 龍一・山下 誠太 (小海)
- 大澤 佑輝・鳴澤 博紀 (蓼科)
- 中村 健太郎・木村 拓海 (上田西)
- 三井 瑠毅哉・遠藤 龍羅 (軽井沢)
- 今井 春希・細谷 直 (岩村田)
- 住野 寿弥・山浦 健豊 (上田染谷丘)
- 金井 峻輔・中村 幸亮 (上田東)
- 佐藤 幹太・柳澤 孝樹 (小諸商業)
- 須田 諒太・小林 拓海 (野沢南)
- 臼田 航志・寺島 魁人 (上田)
- 高柳 諒也・小口 陽也 (小諸)
- 竜野 隼弥・橋詰 佳斗 (丸子修学館)
- 山本 翔也・中島 悠介 (佐久平総技)
- 村越 信也・阿部 慎吾 (上田千曲)

162回東信高等学校(新人)体育大会 女子学校対抗

上田  
佐久平総技  
上田千曲  
野沢北  
軽井沢  
岩村田  
野沢南



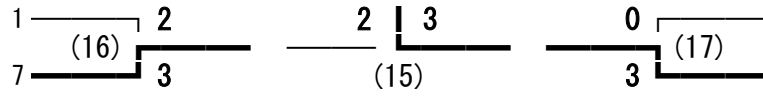
8 上田染谷丘  
9 蓼科  
10 小海  
11 小諸  
12 丸子修学館  
13 上田西  
14 小諸商業  
15 上田東

代表決定戦

順位決定戦

代表決定戦

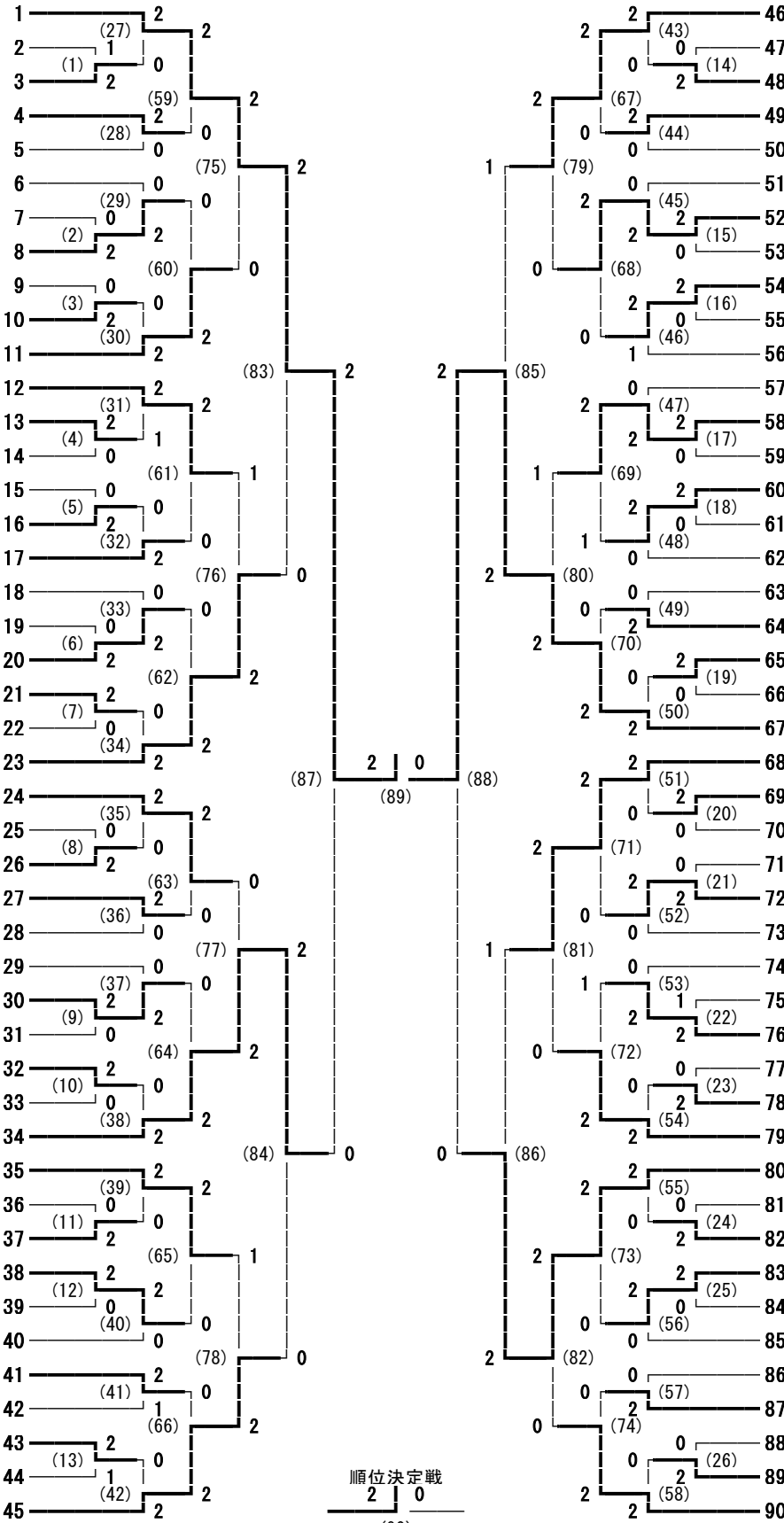
上田  
野沢南



10 小海  
13 上田西

162回東信高等学校(新人)体育大会 女子シングルス

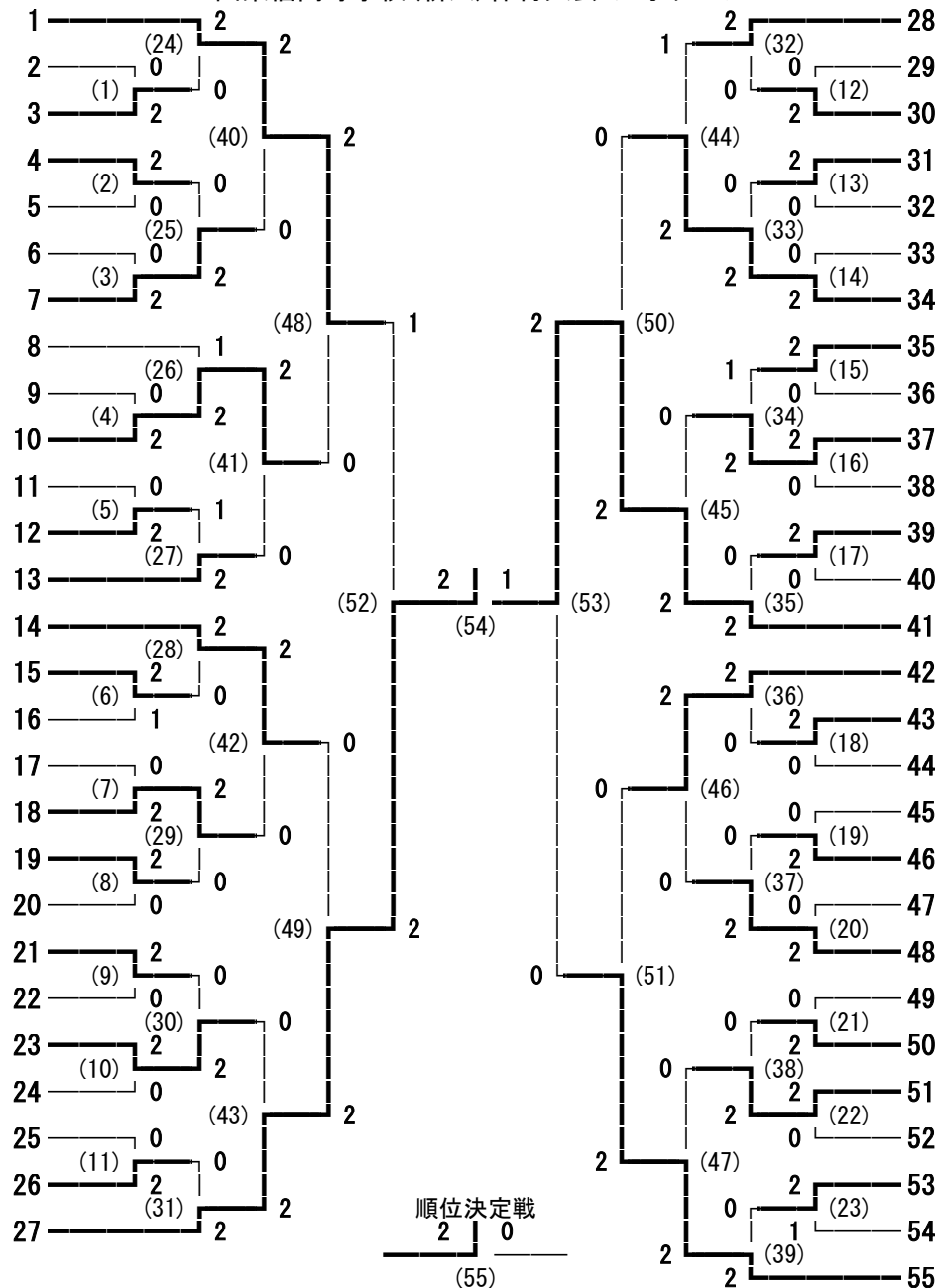
- 湯浅 ももな (野沢北)
- 丸山 沙季 (丸子修学館)
- 甲田 理子 (上田千曲)
- 土屋 萌華 (上田染谷丘)
- 高嶋 千明 (岩村田)
- 小林 明菜 (上田西)
- 熊谷 優香 (小諸)
- 柳澤 広奈 (野沢南)
- 柳澤 花音 (望月)
- 内藤 綾乃 (小諸商業)
- 堀越 柚希 (佐久平総技)
- 深井 杏美 (上田東)
- 柳澤 奈穂 (野沢南)
- 朝倉 京佳 (上田千曲)
- 松本 来海 (小諸)
- 長澤 彩佑 (丸子修学館)
- 添田 幸花 (岩村田)
- 小林 瑠花 (蓼科)
- 市村 優羽華 (軽井沢)
- 水上 詩織 (上田)
- 半田アイリー はんな (上田染谷丘)
- 菊池 愛美 (佐久平総技)
- 添田 明花 (小海)
- 高野 祐花 (佐久平総技)
- 木田 葉月 (小海)
- 岡村 珠里 (岩村田)
- 白石 菜花 (上田西)
- 篠原 未羽 (軽井沢)
- 村松 玲実 (小諸商業)
- 武捨 夕華 (上田東)
- 松本 未空 (小諸)
- 岩井 えり (上田)
- 柳沢 美遥 (野沢北)
- 松林 樹音 (上田染谷丘)
- 浅野 梨沙 (野沢南)
- 宮澤 彩乃 (蓼科)
- 寺島 千晴 (丸子修学館)
- 平川 真子 (上田東)
- 竹内 真帆 (上田)
- 笹澤 奈津弥 (上田西)
- 新津 綺音 (小海)
- 三井 夢美 (軽井沢)
- 草間 美穂 (野沢北)
- 山崎 真菜 (小諸商業)
- 仲田 有希 (上田千曲)



- 宮澤 冴稀 (佐久平総技)
- 桑原 彩花 (軽井沢)
- 森泉 美海 (小諸商業)
- 土屋 永愛 (小諸)
- 市川 日菜 (蓼科)
- 服部 充希 (岩村田)
- 坂口 実希 (上田西)
- 柳澤 優菜 (上田東)
- 木村 美郁 (上田)
- 辻本 あつみ (上田千曲)
- 町田 留花 (小海)
- 春原 眞央 (丸子修学館)
- 須見 萌子 (上田東)
- 山崎 美穂 (上田千曲)
- 岡村 希 (上田染谷丘)
- 石田 七海 (小諸商業)
- 中山 楓花 (軽井沢)
- 椎橋 美哉 (望月)
- 白鳥 彩夏 (野沢北)
- 山浦 遥夏 (上田)
- 有賀 結香 (小海)
- 岡部 伶美 (野沢南)
- 上原 麗未 (上田)
- 斎藤 桃奈 (上田西)
- 日原 愛咲美 (丸子修学館)
- 萩原 雪羽 (佐久平総技)
- 宿岩 和花 (野沢南)
- 小澤 茜里 (小海)
- 竹内 智晴 (上田千曲)
- 中島 彩乃 (上田染谷丘)
- 池田 明日香 (野沢北)
- 西藤 文香 (蓼科)
- 小林 和夏 (岩村田)
- 横山 有紗 (小諸)
- 宮下 さくら (上田西)
- 加藤 杏深 (蓼科)
- 長沢 春咲 (軽井沢)
- 井出 有紗 (野沢南)
- 西 愛香 (上田染谷丘)
- 矢島 みなみ (小諸商業)
- 京野 絵璃香 (岩村田)
- 依田 はるな (野沢北)
- 星野 月花 (小諸)
- 梶山 佳乃 (佐久平総技)
- 西澤 春華 (上田東)

162回東信高等学校(新人)体育大会 女子ダブルス

- 高野 祐花・宮澤 冴稀 (佐久平総技)
- 辻本 あつみ・小林 令奈 (上田千曲)
- 高嶋 千明・浅岡 萌々香 (岩村田)
- 小林 明菜・笹澤 奈津弥 (上田西)
- 武藤 あい・北澤 真鈴 (小諸)
- 中山 あい・清水 花音 (野沢北)
- 町田 留花・添田 明花 (小海)
- 中山 楓花・内堀 珠有 (軽井沢)
- 平川 真子・工藤 涼音 (上田東)
- 上原 麗未・水上 詩織 (上田)
- 矢島 みなみ・石田 七海 (小諸商業)
- 宮坂 夏希・半田アイリー はんな (上田染谷丘)
- 宿岩 和花・井出 有紗 (野沢南)
- 横山 有紗・笹井 美優 (小諸)
- 中島 琴奈・木田 葉月 (小海)
- 小林 和夏・小宮山 理子 (岩村田)
- 小林 瑠花・西藤 文香 (蓼科)
- 中島 彩乃・土屋 萌華 (上田染谷丘)
- 岡村 愛美・本多 結衣 (佐久平総技)
- 西澤 春華・須見 萌子 (上田東)
- 柳澤 奈穂・柳澤 広奈 (野沢南)
- 市原 可琳・大久保 万世 (上田)
- 朝倉 京佳・竹内 智晴 (上田千曲)
- 斎藤 桃奈・坂口 実希 (上田西)
- 春原 未弥・山崎 未来 (小諸商業)
- 寺島 千晴・日原 愛咲美 (丸子修学館)
- 湯浅 ももな・白鳥 彩夏 (野沢北)



- 松林 樹音・岡村 希 (上田染谷丘)
- 市川 日菜・加藤 杏深 (蓼科)
- 山崎 真菜・森泉 美海 (小諸商業)
- 新津 綺音・小澤 茜里 (小海)
- 井出 茉宙・萩原 有彩 (上田西)
- 三井 夢美・市村 優羽華 (軽井沢)
- 武捨 夕華・深井 杏美 (上田東)
- 服部 充希・添田 幸花 (岩村田)
- 松本 来海・土屋 永愛 (小諸)
- 岩井 えり・山浦 遥夏 (上田)
- 春原 真央・長澤 彩佑 (丸子修学館)
- 池田 明日香・柳沢 美遥 (野沢北)
- 菊池 愛美・梶山 佳乃 (佐久平総技)
- 浅野 梨沙・岡部 伶美 (野沢南)
- 宮下 さくら・白石 菜花 (上田西)
- 篠原 未羽・長沢 春咲 (軽井沢)
- 村松 玲実・内藤 綾乃 (小諸商業)
- 椎橋 美哉・柳澤 花音 (望月)
- 西尾 佳菜子・松本 未空 (小諸)
- 依田 はるな・堀 夏未 (野沢北)
- 山崎 美穂・仲田 有希 (上田千曲)
- 柳澤 優菜・塩川 睦 (上田東)
- 竹花 愛実・中垣内 萌恵 (上田染谷丘)
- 山崎 真結・木村 美郁 (上田)
- 岡村 珠里・京野 絵璃香 (岩村田)
- 花岡 ほのか・畑 なつみ (野沢南)
- 有坂 奈桜・有賀 結香 (小海)
- 萩原 雪羽・堀越 柚希 (佐久平総技)

# 第162回 東信高等学校体育大会 弓道競技 の部

平成29年9月22日～23日 上田城址公園弓道場

## 成 績

### 団 体 戦

男 子

女 子

順位	学 校 名			的 中 (24射)	順位	学 校 名			的 中 (24射)		
1	岩村田	高校	A	選手名	19	中	上田東	高校	B	選手名	
				山浦龍一						樋口二千香	
				矢嶋剛士						上田 知佳	
				三井翔稀						笹井 美希	
				小平晃						中村 琳佳	
2	野沢南	高校	A	14	中	2	野沢北	高校	A	12	中
3	佐久長聖	高校	A	13	中	3	丸子修学館	高校	A	11	中
4	上田染谷丘	高校	C	11	中	4	上田染谷丘	高校	A	10	中
5	上田東	高校	B	11	中	5	上田東	高校	A	10	中
6	小海	高校	A	11	中	6	佐久平総合技術	高校	A	9	中
7	野沢北	高校	A	11	中	7	上田染谷丘	高校	B	8	中
8	上田染谷丘	高校	A	11	中	8	上田千曲	高校	A	8	中
9	上田千曲	高校	B	10	中	9	小諸	高校	D	7	中
10	丸子修学館	高校	A	10	中	10	野沢北	高校	C	7	中
11	上田東	高校	A	10	中	11	野沢南	高校	A	7	中
12	岩村田	高校	B	9	中	12	小諸	高校	A	7	中
13	佐久平総合技術	高校	B	9	中	13	岩村田	高校	D	6	中
14	岩村田	高校	B	9	中	14	上田染谷丘	高校	C	6	中

※団体・男女共、14チームまでが、県大会へ出場

### 個 人 戦

男 子

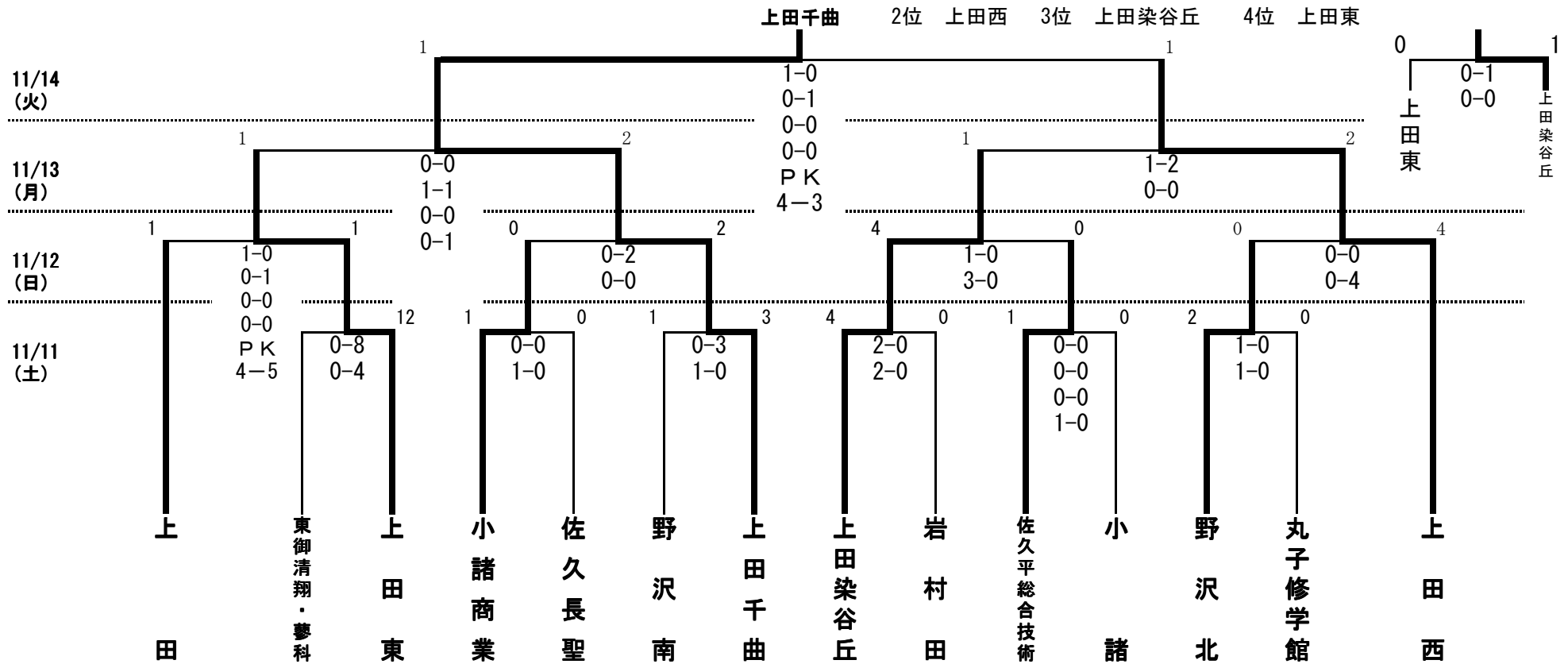
女 子

順位	選手名	学 校 名		的 中 (8射)	順位	選手名	学 校 名		的 中 (8射)		
1	矢嶋 剛士	岩村田	高校	7	中	1	平林 果穂	上田東	高校	7	中
2	鈴木 大貴	丸子修学館	高校	7	中	2	木内佑衣菜	岩村田	高校	7	中
3	平井 駿次	野沢南	高校	7	中	3	宮下 彩果	小諸商業	高校	5	中
4	深澤 颯斗	野沢北	高校	7	中	4	半田若佳那	野沢北	高校	5	中
5	関口 朗	佐久長聖	高校	6	中	5	高寺 春花	佐久平総合技術	高校	5	中
6	藤澤 颯馬	上田千曲	高校	6	中	6	三河ひより	上田染谷丘	高校	4	中
7	小林 匠	小諸	高校	6	中	7	佐藤 里音	上田東	高校	4	中
8	工藤 遥人	丸子修学館	高校	6	中	8	山浦 愛加	岩村田	高校	4	中
9	土屋 拓磨	小諸	高校	6	中	9	笹井 美希	上田東	高校	4	中
10	山浦 龍一	岩村田	高校	6	中	10	山本 美和	上田	高校	4	中

※個人・男女共、10位までが、県大会へ出場



# 平成29年度 第162回 東信高校体育大会 サッカー競技



会場 A. 上田市古戦場公園G      B. 上田西高校      C. 佐久総合運動公園陸上競技場

時間 11/11 A・B会場      1. 10:00-      2. 12:00-      3. 14:00-

11/12 C会場      1. 9:30-      2. 11:10-      3. 12:50-      4. 14:30-

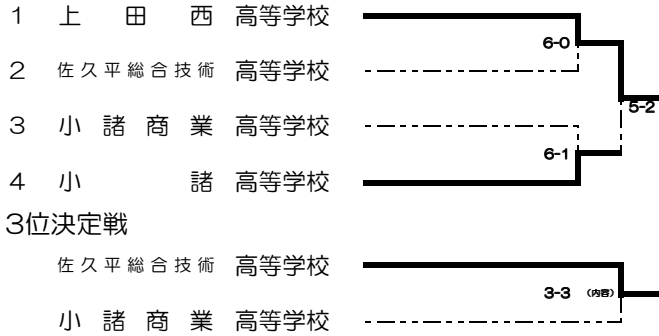
11/13・14 C会場      1. 10:00-      2. 12:00-



# 平成29年度 東信高等学校総合体育大会 第162回 東信高等学校レスリング選手権大会

H29/10/15(日) 於：小諸 高等学校 体育館

## ● 学校対抗戦 男子

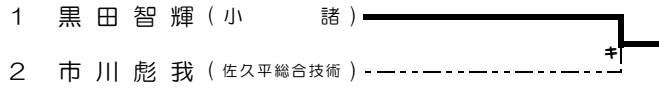


第1位 上田西高等学校  
第2位 小諸高等学校  
第3位 佐久平総合技術高等学校

※ 試合間は15分とする

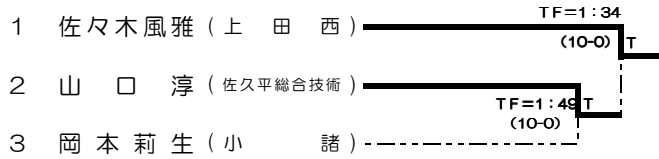
## ◎ 個人対抗戦 男子

### 50kg級



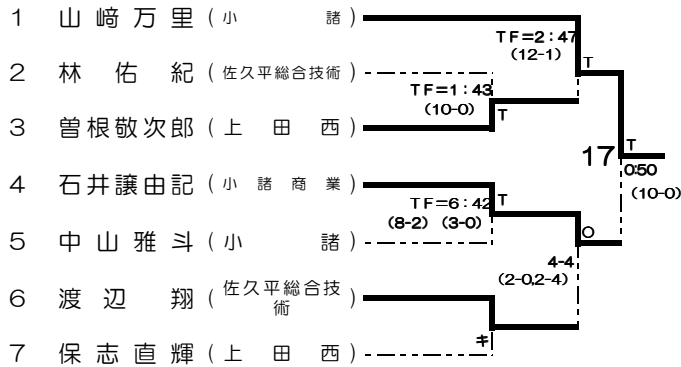
第1位 黒田智輝 (小諸)  
第2位 ( )

### 55kg級



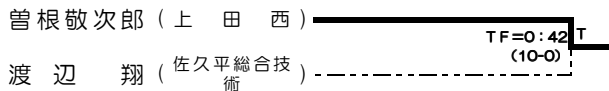
第1位 佐々木風雅 (上田西)  
第2位 山口淳 (佐久平総合技術)  
第3位 岡本莉生 (小諸)

### 60kg級



第1位 山崎万里 (小諸)  
第2位 石井讓由記 (小諸商業)  
第3位 曾根敬次郎 (上田西)

### 3位決定戦 (準決勝敗退者)



### 66kg級

1 滝澤 建介 (上 田 西)	TF=6:23 (12-2)	T	第1位 大橋 寛介 (上 田 西)
2 荻原翔太郎 (小 諸)		◎	第2位 滝澤 建介 (上 田 西)
3 矢 嶋 潤 (小 諸 商 業)		F=1:31 (0-4)	第3位 荻原翔太 (小 諸 郎)
4 大橋 寛介 (上 田 西)			

### 74kg級

1 高橋 信晃 (小 諸)	(10-3) (0-210-1)	O	第1位 稲葉 洋人 (上 田 西)
2 佐藤 拓夢 (上 田 西)		T	第2位 高橋 信晃 (小 諸)
3 桜井 智紀 (小 諸 商 業)	TF=2:10 (10-0)	T	第3位 佐藤 拓夢 (上 田 西)
4 稲葉 洋人 (上 田 西)		TF=7:05 (0-6, 0-4)	

### 3位決定戦 (準決勝敗退者)

佐藤 拓夢 (上 田 西)	TF=2:00 (10-0)	T
桜井 智紀 (小 諸 商 業)		

### 84kg級

1 大井 海輝 (小 諸)	20	T	第1位 大井 海輝 (小 諸)
2 春原 伶音 (小 諸 商 業)	TF=1:16 (10-0)	T	第2位 塚 田 晴 (佐久平総合技術)
3 塚 田 晴 (佐久平総合技術)		TF=2:01 (12-1)	第3位 春原 伶音 (小 諸 商 業)

### 96kg級

1 伊藤 慧亮 (小 諸 商 業)		O	第1位 伊藤 慧亮 (小 諸 商 業)
2 小林 龍太 (上 田 西)	(6-0) (2-04-0)		第2位 小林 龍太 (上 田 西)

### 120kg級

なし

## ● 個人対抗戦 女子

### 52kg級

1 堀内 真瑚 (小 諸)			第1位 堀内 真瑚 (小 諸)
---------------	--	--	-----------------

### 65kg級

1 塩 沢 和 (佐久平総合技術)			第1位 塩 沢 和 (佐久平総合技術)
-------------------	--	--	---------------------