

決勝記録一覧表

男子

【競技場】 172060 佐久総合運動公園陸上競技場

(GR:大会新)

月/日	種目	風速	1位		2位		3位		4位		5位		6位		7位		8位	
			氏名/所属	記録	氏名/所属	記録	氏名/所属	記録	氏名/所属	記録	氏名/所属	記録	氏名/所属	記録	氏名/所属	記録	氏名/所属	記録
05/12	男子	-1.3	山下 幹生 (3) 高校・上田	11.22	佐野 希汐 (1) 高校・佐久長聖	11.34	高木 涼 (3) 高校・上田千曲	11.41	原 泰三 (2) 高校・小諸	11.60	鴨志田 翼 (2) 高校・上田	11.65	西澤 雅志 (3) 高校・野沢南	11.68	岩井 遼太郎 (3) 高校・上田	12.90		
05/13	200m	-1.0	山下 幹生 (3) 高校・上田	22.25	高木 涼 (3) 高校・上田千曲	22.40	與川 夢翔 (2) 高校・上田西	22.60	原 泰三 (2) 高校・小諸	22.84	佐々木 悠登 (3) 高校・野沢南	22.95	篠澤 蒼平 (2) 高校・佐久長聖	23.02	古厩 海聖 (2) 高校・佐久長聖	23.16	西澤 雅志 (3) 高校・野沢南	23.63
05/11	400m		高木 涼 (3) 高校・上田千曲	49.57	岡村 州紘 (3) 高校・岩村田	50.46	柏木 優 (2) 高校・佐久長聖	51.07	井出 洲大 (3) 高校・小諸	51.16	與川 夢翔 (2) 高校・上田西	51.36	竹内 滉一 (3) 高校・岩村田	52.13	上原 拓 (3) 高校・上田染谷丘	53.02	土屋 舜太郎 (2) 高校・岩村田	54.34
05/12	800m		林 亮太 (2) 高校・上田	1:58.43	濱野 将基 (3) 高校・佐久長聖	2:00.01	上原 拓 (3) 高校・上田染谷丘	2:00.43	野村 純也 (3) 高校・上田西	2:02.17	堀内 晟彦 (3) 高校・佐久長聖	2:02.52	鷹野 光佑 (3) 高校・岩村田	2:03.02	佐藤 公一郎 (2) 高校・上田染谷丘	2:03.14	竹内 滉一 (3) 高校・岩村田	2:08.31
05/11	1500m		服部 凱杏 (2) 高校・佐久長聖	3:57.04	富田 陸空 (2) 高校・佐久長聖	4:00.76	伊藤 大志 (1) 高校・佐久長聖	4:04.26	阿藤 紘己 (3) 高校・上田	4:04.50	矢野 大和 (3) 高校・上田西	4:05.84	木下 陽平 (3) 高校・上田西	4:08.28	野村 純也 (3) 高校・上田西	4:10.13	鷹野 光佑 (3) 高校・岩村田	4:14.14
05/13	5000m		服部 凱杏 (2) 高校・佐久長聖	14:22.25	鈴木 芽吹 (2) 高校・佐久長聖	14:23.70	依田 健汰 (1) GR 高校・上田西	15:45.31	矢野 大和 (3) 高校・上田西	15:53.00	阿藤 紘己 (3) 高校・上田	16:00.70	松崎 咲人 (3) 高校・佐久長聖	16:03.40	木次 航太 (3) 高校・岩村田	16:13.23	川島 翔太 (3) 高校・上田西	16:25.48
05/11	110mH	+2.5	岡村 州紘 (3) 高校・岩村田	15.29	堀込 碧 (2) 高校・小諸	15.64	原 惇也 (1) 高校・佐久長聖	16.13	宮澤 武流 (1) 高校・佐久長聖	16.19	飯島 大陽 (1) 高校・佐久長聖	16.20	塚田 響 (1) 高校・岩村田	17.89	一場 稜 (2) 高校・軽井沢	17.93	浅沼 都夫 (1) 高校・岩村田	18.92
05/12	400mH		岡村 州紘 (3) 高校・岩村田	53.29	堀込 碧 (2) 高校・小諸	56.92	與川 夢翔 (2) 高校・上田西	57.83	上原 一輝 (2) 高校・上田染谷丘	1:00.82	成田 良 (2) 高校・上田染谷丘	1:01.32	丸山 優輝 (3) 高校・野沢南	1:02.64	新海 悠貴 (3) 高校・野沢北	1:02.97	山崎 侖弥 (1) 高校・上田染谷丘	1:03.23
05/12	3000mSC		三島 颯太 (3) 高校・佐久長聖	9:29.34	内堀 太一 (3) 高校・佐久長聖	9:36.82	小池 彪 (3) 高校・佐久長聖	9:47.72	征矢 快誠 (1) 高校・上田西	10:18.13	末次 航太 (3) 高校・岩村田	10:18.75	小山 琉弥 (2) 高校・上田西	10:31.99	小宮山 貴大 (3) 高校・上田千曲	10:42.12	並木 久幸 (3) 高校・野沢北	10:49.15
05/13	5000mW		寺澤 アン德里ウラ (2) 高校・上田西	23:55.58	井出 匡紀 (2) 高校・岩村田	24:02.70	重田 隆明 (3) 高校・上田染谷丘	24:53.70	築山 祐太 (3) 高校・岩村田	25:27.65	上原 拓 (3) 高校・上田染谷丘	26:24.65	高橋 響希 (2) 高校・上田西	27:21.65	片井 尊仁 (1) 高校・野沢南	36:14.32		
05/12	走高跳		遠山 舜也 (3) 高校・岩村田	1.75	市ヶ谷 晴輝 (1) 高校・野沢南		井出 紋次郎 (1) 高校・小諸	1.60										
05/12	棒高跳		片桐 岳 (1) 高校・岩村田	2.70														
05/11	走幅跳		山浦 溪斗 (3) 高校・小諸	7.07(+1.6)	原 惇也 (1) 高校・佐久長聖	6.64(+1.3)	原 泰三 (2) 高校・小諸	6.55(+0.7)	宮下 駿介 (2) 高校・丸子修学館	6.51(+1.9)	糸氏 柁矢 (3) 高校・佐久長聖	6.35(+2.0)	土屋 舜太郎 (2) 高校・岩村田	6.32(+1.1)	茂木 達哉 (3) 高校・岩村田	6.31(+1.0)	佐々木 悠登 (3) 高校・野沢南	6.26(+2.1)
05/13	三段跳		山浦 溪斗 (3) 高校・小諸	13.19(+1.1)	一之瀬 弘聖 (2) 高校・上田千曲	12.53(+2.4)	宮下 駿介 (2) 高校・丸子修学館	12.39(+1.8)	新海 悠貴 (3) 高校・野沢北	12.38(+2.0)	遠山 舜也 (3) 高校・岩村田	12.34(+2.6)	市ヶ谷 将英 (2) 高校・岩村田	11.96(+1.9)	糸氏 柁矢 (3) 高校・佐久長聖	11.77(+1.5)	小松 風雅 (2) 高校・野沢南	11.59(+1.4)
05/12	砲丸投 (6.000kg)		小林 篤央 (3) 高校・上田	12.98	久保川 優士 (1) 高校・上田東	10.92	赤尾 聡良 (2) 高校・上田染谷丘	10.56	田村 匠 (3) 高校・望月	10.34	土屋 瑞希 (3) 高校・東御清翔	10.13	松崎 悠弥 (2) 高校・佐久長聖	9.35	佐藤 麟平 (2) 高校・佐久平総合	9.03	神津 宏尚 (2) 高校・佐久平総合	8.92
05/13	円盤投 (1.750kg)		小林 篤央 (3) 高校・上田	38.25	赤尾 聡良 (2) 高校・上田染谷丘	32.25	土屋 瑞希 (3) 高校・東御清翔	29.92	久保川 優士 (1) 高校・上田東	26.58	田村 匠 (3) 高校・望月	23.86	掛川 晃都 (3) 高校・野沢北	23.49	北澤 拓巳 (2) 高校・上田染谷丘	22.70	神津 宏尚 (2) 高校・佐久平総合	22.47
05/11	ハンマー投 (6.000kg)		小林 篤央 (3) 高校・上田	44.24	佐藤 麟平 (2) 高校・佐久平総合	28.34	赤尾 聡良 (2) 高校・上田染谷丘	25.95	北澤 拓巳 (2) 高校・上田染谷丘	23.16								
05/11	やり投 (0.800kg)		茂木 達哉 (3) 高校・岩村田	53.98	小泉 陸人 (2) 高校・野沢南	49.18	丸山 優輝 (3) 高校・野沢南	44.25	井出 洲大 (3) 高校・小諸	43.28	関口 謙太 (2) 高校・佐久平総合	42.89	宮沢 颯助 (2) 高校・野沢北	42.01	北澤 拓巳 (2) 高校・上田染谷丘	40.30	田澤 友希 (2) 高校・佐久平総合	38.67
05/12	4x100mR		小諸 山浦 溪斗 (3) 堀込 碧 (2) 井出 直哉 (3) 原 泰三 (2)	42.73	鴨志田 翼 (2) 山下 幹生 (3) 伊藤 宏行 (3) 岩井 遼太郎 (3)	43.67	野沢南 丸山 優輝 (3) 佐々木 悠登 (3) 西澤 雅志 (3) 菅沢 晴樹 (3)	43.94	岩村田 市ヶ谷 将英 (2) 遠山 舜也 (3) 茂木 達哉 (3) 岡村 州紘 (3)	44.91	野沢北 早坂 晃太 (2) 岩崎 凌大 (2) 高橋 涼 (3) 新海 悠貴 (3)	45.29	上田染谷丘 上原 一輝 (2) 藤島 大翔 (2) 成田 良 (2) 赤尾 聡良 (2)	45.41	上田千曲 春原 拓実 (1) 高木 涼 (3) 一之瀬 弘聖 (2) 東 大翔 (1)	46.06	東御清翔 羽毛田 諒 (2) 翠川 拓真 (2) 濱村 和 (2) 土屋 瑞希 (3)	46.48
05/12	4x100mR		小諸 山浦 溪斗 (3) 堀込 碧 (2) 井出 直哉 (3) 原 泰三 (2)	42.73	鴨志田 翼 (2) 山下 幹生 (3) 伊藤 宏行 (3) 岩井 遼太郎 (3)	43.67	野沢南 丸山 優輝 (3) 佐々木 悠登 (3) 西澤 雅志 (3) 菅沢 晴樹 (3)	43.94	岩村田 市ヶ谷 将英 (2) 遠山 舜也 (3) 茂木 達哉 (3) 岡村 州紘 (3)	44.91	野沢北 早坂 晃太 (2) 岩崎 凌大 (2) 高橋 涼 (3) 新海 悠貴 (3)	45.29	上田染谷丘 上原 一輝 (2) 藤島 大翔 (2) 成田 良 (2) 赤尾 聡良 (2)	45.41	上田千曲 春原 拓実 (1) 高木 涼 (3) 一之瀬 弘聖 (2) 東 大翔 (1)	46.06	東御清翔 羽毛田 諒 (2) 翠川 拓真 (2) 濱村 和 (2) 土屋 瑞希 (3)	46.48
05/13	4x400mR		小諸 井出 洲大 (3) 井出 直哉 (3) 堀込 碧 (2) 山浦 溪斗 (3)	3:24.24	岩村田 竹内 滉一 (3) 土屋 舜太郎 (2) 遠山 舜也 (3) 岡村 州紘 (3)	3:29.47	佐久長聖 柏木 優 (2) 古厩 海聖 (2) 白澤 稜馬 (1) 篠澤 蒼平 (2)	3:31.83	上田染谷丘 上原 一輝 (2) 上原 拓 (3) 佐藤 公一郎 (2) 藤島 大翔 (2)	3:36.62	上田 正村 圭一郎 (2) 小泉 雅樹 (3) 阿藤 紘己 (3) 林 亮太 (2)	3:37.50	上田千曲 高木 涼 (3) 一之瀬 弘聖 (2) 花岡 将 (1) 小宮山 貴大 (3)	3:38.26	野沢南 西澤 雅志 (3) 丸山 優輝 (3) 山本 拳心 (2) 佐々木 悠登 (3)	3:40.10	上田西 與川 夢翔 (2) 寺尾 昇 (3) 松下 祥徳 (1) 手塚 智也 (1)	3:43.65

決勝記録一覧表

男子

【競技場】 172060 佐久総合運動公園陸上競技場

(GR:大会新)

月/日	種目	風速	1位		2位		3位		4位		5位		6位		7位		8位	
			氏名/所属	記録	氏名/所属	記録	氏名/所属	記録	氏名/所属	記録	氏名/所属	記録	氏名/所属	記録	氏名/所属	記録	氏名/所属	記録
05/12	八種競技		井出 直哉(3) 高校・小諸	48.15	星野 青空(1) 高校・佐久長聖	36.72	中澤 颯太(1) 高校・岩村田	30.48										
05/11	オープン男子 100m		古厩 海聖(2) 高校・佐久長聖	11.54	山口 大貴(1) 高校・佐久長聖	11.57	糸氏 柁矢(3) 高校・佐久長聖	11.64	柏木 優(2) 高校・佐久長聖	11.68	白澤 稜馬(1) 高校・佐久長聖	11.72	神津 颯冬(1) 高校・佐久長聖	11.75	伊藤 宏行(3) 高校・上田	12.05	岩崎 凌大(2) 高校・野沢北	12.17
05/13	200m		佐野 希汐(1) 高校・佐久長聖	22.67	山口 大貴(1) 高校・佐久長聖	22.84	原 惇也(1) 高校・佐久長聖	23.78	宮澤 武流(1) 高校・佐久長聖	24.01	井出 翔真(3) 高校・佐久長聖	24.40	山本 拳心(2) 高校・野沢南	24.72	飯島 大陽(1) 高校・佐久長聖	25.05	小松 風雅(2) 高校・野沢南	25.32
05/11	400m		小澤 優希(1) 高校・岩村田	56.26	津留 大輔(1) 高校・岩村田	59.78												
05/12	800m		中村 春稀(1) 高校・上田西	2, 15. 31	齊藤 拓夢(1) 高校・上田西	2, 18. 98	梅沢 弘(2) 高校・上田	2, 24. 47										
05/11	1500m		鈴木 芽吹(2) 高校・佐久長聖	4, 01. 71	濱野 将基(3) 高校・佐久長聖	4, 03. 49	内堀 太一(3) 高校・佐久長聖	4, 06. 12	米山 哲弘(3) 高校・佐久長聖	4, 07. 24	木村 暁仁(2) 高校・佐久長聖	4, 08. 38	三島 颯太(3) 高校・佐久長聖	4, 10. 26	古旗 朝輝(1) 高校・佐久長聖	4, 11. 00	小板橋 恭征(1) 高校・上田西	4, 11. 47
05/13	5000m		富田 陸空(2) 高校・佐久長聖	14, 56. 42	木村 暁仁(2) 高校・佐久長聖	14, 59. 79	内堀 太一(3) 高校・佐久長聖	15, 09. 13	濱野 将基(3) 高校・佐久長聖	15, 19. 18	越 陽汰(1) 高校・佐久長聖	15, 21. 13	三島 颯太(3) 高校・佐久長聖	15, 26. 83	米山 哲弘(3) 高校・佐久長聖	15, 30. 19	宇津野 篤(2) 高校・佐久長聖	15, 31. 23
05/11	走幅跳		片桐 岳(1) 高校・岩村田	5. 11(+0. 6)														
05/13	学校対抗		佐久長聖	133	岩村田	108	小諸	86. 5	上田	74	上田染谷丘	66	上田西	62	野沢南	42. 5	上田千曲	35

決勝記録一覧表

女子

【競技場】 172060 佐久総合運動公園陸上競技場

(GR: 大会新)

月/日	種目	風速	1位 氏名/所属 記録	2位 氏名/所属 記録	3位 氏名/所属 記録	4位 氏名/所属 記録	5位 氏名/所属 記録	6位 氏名/所属 記録	7位 氏名/所属 記録	8位 氏名/所属 記録
05/12	女子	-4.2	深澤 あまね(1) 高校・佐久長聖 12.84	前田 望乃花(1) 高校・佐久長聖 13.03	廣川 紗良(3) 高校・岩村田 13.26	児玉 菜緒(2) 高校・上田 13.42	橋本 花甫(1) 高校・佐久長聖 13.57	大塚 七星(2) 高校・野沢南 13.61	酒井 夢実(3) 高校・小諸 14.53	田中 風紗音(2) 高校・上田 15.11
05/13	100m	-0.4	秋山 咲花(3) 高校・岩村田 25.67	深澤 あまね(1) 高校・佐久長聖 25.67	前田 望乃花(1) 高校・佐久長聖 26.38	廣川 紗良(3) 高校・岩村田 26.86	児玉 菜緒(2) 高校・上田 26.98	井出 凜生(2) 高校・岩村田 27.06	酒井 菜々美(3) 高校・上田染谷丘 27.80	酒井 夢実(3) 高校・小諸 27.99
05/11	200m		秋山 咲花(3) 高校・岩村田 57.82	井出 凜生(2) GR 高校・岩村田	1,00.29	横須賀 玲奈(2) 高校・佐久長聖 1,00.99	内堀 陽日(3) 高校・上田染谷丘 1,01.43	酒井 菜々美(3) 高校・上田染谷丘 1,02.56	大塚 七星(2) 高校・野沢南 1,03.28	掛川 莉里(2) 高校・佐久長聖 1,03.28
05/12	400m		井出 凜生(2) 高校・岩村田 2,18.60	内堀 陽日(3) 高校・上田染谷丘 2,18.68	横須賀 玲奈(2) 高校・佐久長聖 2,25.31	田川 実侑(3) 高校・上田染谷丘 2,28.77	酒井 菜々美(3) 高校・上田染谷丘 2,29.14	日井 羽耶(1) 高校・佐久長聖 2,32.77	碓氷 真子(2) 高校・野沢北 2,34.30	宮下 紗采(1) 高校・上田西 2,35.27
05/11	800m		久保田 絢乃(2) 高校・上田 4,51.36	田川 実侑(3) 高校・上田染谷丘 5,04.80	碓氷 真子(2) 高校・野沢北 5,05.54	塚田 絢子(2) 高校・上田染谷丘 5,09.26	宮下 紗采(1) 高校・上田西 5,11.57	柳澤 夏帆(1) 高校・上田西 5,15.16	日井 羽耶(1) 高校・佐久長聖 5,16.06	日比 まひろ(3) 高校・上田 5,17.91
05/13	1500m		久保田 絢乃(2) 高校・上田 10,17.15	日比 まひろ(3) 高校・上田 10,59.90	碓氷 真子(2) 高校・野沢北 11,00.74	田川 実侑(3) 高校・上田染谷丘 11,20.27	日井 羽耶(1) 高校・佐久長聖 11,22.73	柳澤 夏帆(1) 高校・上田西 11,24.31	上野 美結(2) 高校・上田東 11,28.02	塚田 絢子(2) 高校・上田染谷丘 11,39.16
05/11	3000m		中津 晴葉(1) 高校・佐久長聖 14.54	塚田 奈々(1) 高校・佐久長聖 15.43	田中 風紗音(2) 高校・上田 15.74	土屋 みやび(3) 高校・上田西 16.23	清水 思(3) 高校・上田染谷丘 16.77	伊東 海菜美(3) 高校・上田千曲 16.87	米山 野乃佳(2) 高校・佐久長聖 17.34	青木 涼香(2) 高校・野沢北 17.82
05/12	100mH		秋山 咲花(3) 高校・岩村田 1,08.59	田中 風紗音(2) 高校・上田 1,09.45	紫 美海(3) 高校・岩村田 1,10.05	加部 菜花(3) 高校・野沢南 1,10.44	三浦 元海(2) 高校・野沢北 1,14.13	田中 捺未(1) 高校・上田染谷丘 1,22.07	栗田 怜奈(1) 高校・岩村田 1,25.41	
05/13	400mH		塚田 絢子(2) 高校・上田染谷丘 28,51.82	田村 遥(1) 高校・上田 36,46.61	井上 鈴奈(1) 高校・岩村田 37,42.41					
05/13	5000mW		櫻井 裕梨(3) 高校・野沢北 1.51	翠川 明日香(2) 高校・丸子修学館 1.51	坂根 禰音(1) 高校・野沢北 1.48	依田 智恵梨(1) 高校・佐久長聖 1.45	宇都宮 悠奈(2) 高校・小諸 1.40	土屋 みやび(3) 高校・上田西 1.40	米山 野乃佳(2) 高校・佐久長聖 1.40	青木 涼香(2) 高校・野沢北 1.35
05/11	走高跳		土屋 さくら(3) 高校・岩村田 4.89(+2.6)	児玉 菜緒(2) 高校・上田 4.86(+1.4)	伊東 海菜美(3) 高校・上田千曲 4.64(+1.6)	清水 思(3) 高校・上田染谷丘 4.55(+2.0)	武藤 衣里加(3) 高校・野沢南 4.54(+2.6)	中島 美優(1) 高校・上田西 4.43(+2.0)	金箱 ちひろ(3) 高校・上田東 4.33(+0.4)	宮本 奎奈(1) 高校・上田染谷丘 4.22(+1.5)
05/13	走幅跳		伊東 海菜美(3) 高校・上田千曲 10.48(-1.0)	土屋 さくら(3) 高校・岩村田 10.37(-1.6)	金箱 ちひろ(3) 高校・上田東 9.59(-0.7)	武藤 衣里加(3) 高校・野沢南 9.28(-0.6)	中島 美優(1) 高校・上田西 9.10(-2.6)	宮本 奎奈(1) 高校・上田染谷丘 8.69(+0.1)	有賀 香乃(2) 高校・上田染谷丘 8.64(-0.3)	
05/12	三段跳		溝口 佳歩(2) 高校・佐久長聖 10.50	梅田 佳奈(3) 高校・野沢北 9.16	坂井 美藍(2) 高校・上田染谷丘 9.16	酒井 美咲(2) 高校・丸子修学館 8.96	小平 美来(3) 高校・野沢南 8.02	城下 琴音(2) 高校・上田千曲 7.75	高橋 桃子(2) 高校・上田 7.63	林 実玲(2) 高校・野沢北 7.51
05/13	砲丸投(4.000kg)		溝口 佳歩(2) 高校・佐久長聖 34.78	武藤 衣里加(3) 高校・野沢南 29.83	坂井 美藍(2) 高校・上田染谷丘 28.92	小平 美来(3) 高校・野沢南 27.97	酒井 美咲(2) 高校・丸子修学館 27.11	永井 佑佳(2) 高校・東御清翔 23.43	城下 琴音(2) 高校・上田千曲 21.08	大飼 楓(2) 高校・小諸 20.36
05/11	円盤投(1.000kg)		坂井 美藍(2) 高校・上田染谷丘 35.29	梅田 佳奈(3) 高校・野沢北 29.44	酒井 美咲(2) 高校・丸子修学館 25.28	宮越 菜緒(3) 高校・上田染谷丘 20.60	小池 友実(2) 高校・上田 16.92	藤田 萌愛(2) 高校・上田染谷丘 13.53		
05/11	ハマー投(4.000kg)		犬飼 楓(2) 高校・小諸 38.44	林 実玲(2) 高校・野沢北 30.41	梅田 佳奈(3) 高校・野沢北 26.78	原野 美優(2) 高校・小諸 25.93	藤田 萌愛(2) 高校・上田染谷丘 24.97	萩原 麗(2) 高校・小諸 23.69	瀬戸 愛果(2) 高校・上田 23.59	安藤 あかり(3) 高校・野沢北 20.32
05/12	やり投(0.600kg)		佐久長聖 48.81	岩村田 50.99	上田染谷丘 52.02	上田 52.36	小諸 52.90	野沢南 54.08	上田西 55.48	上田東 56.56
05/13	4x100mR		橋本 花甫(1) 深澤 あまね(1) 中津 晴葉(1) 前田 望乃花(1)	井出 凜生(2) 廣川 紗良(3) 秋山 咲花(3) 土屋 さくら(3)	坂井 美藍(2) 清水 思(3) 宮越 菜緒(3) 有賀 香乃(2)	高橋 桃子(2) 児玉 菜緒(2) 瀬戸 愛果(2) 田中 風紗音(2)	丸山 那菜(2) 酒井 夢実(3) 宇都宮 悠奈(2) 原野 美優(2)	丸山 那菜(2) 萩原 麗(2) 宇都宮 悠奈(2) 西入 由美(3)	山 那菜(2) 酒井 夢実(3) 武藤 衣里加(3) 加部 菜花(3)	丸山 那菜(2) 萩原 麗(2) 宇都宮 悠奈(2) 西入 由美(3)
05/13	4x400mR		岩村田 4,09.94	上田染谷丘 4,12.52	佐久長聖 4,14.10	野沢北 4,28.45	小諸 4,28.74	上田 4,36.27	野沢南 4,39.88	上田東 4,45.97
05/13	七種競技		清水 思(3) 高校・上田染谷丘 3654	米山 野乃佳(2) 高校・佐久長聖 3177	永井 望ノ美(1) 高校・佐久長聖 3066	坂根 禰音(1) 高校・野沢北 2590	中村 睦(1) 高校・小諸 1985			
05/11	オプン女子		中津 晴葉(1) 高校・佐久長聖 12.89	塚田 奈々(1) 原野 美優(2) 高校・小諸 27.54	遠藤 和泉(1) 高校・佐久長聖 13.64	永井 望ノ美(1) 高校・佐久長聖 14.08	中村 睦(1) 高校・小諸 14.17	萩原 麗(2) 高校・小諸 14.67		
05/13	100m	+2.6	橋本 花甫(1) 高校・佐久長聖 27.41	掛川 莉里(2) 高校・佐久長聖 27.54	高柳 菜乃香(1) 高校・岩村田 28.76	清水 あかね(1) 高校・上田 30.14	依田 梢(3) 高校・岩村田 31.55	依田 梢(3) 高校・岩村田 31.55		
05/11	200m		三木 萌(1) 高校・上田 6,11.31							
05/11	1500m		小野澤 愛莉(3) 高校・野沢北 13.34							
05/13	やり投(0.600kg)		上田染谷丘	佐久長聖	岩村田	野沢北	上田	野沢南	小諸	上田西
	学校対抗		124	116	98	79	77	41	36	28

男子団体戦

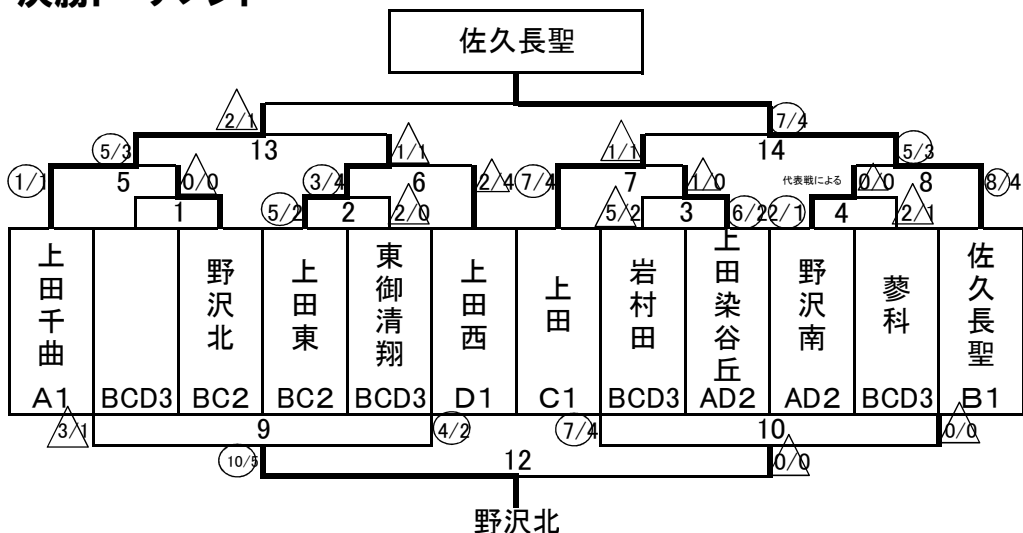
A		上田千曲	野沢南	本数 勝者数	得点	順位
1	上田千曲		(8) 5	8 5	1	1
2	野沢南	△ 0		0 0	0	2

B		佐久長聖	上田東	蓼科	本数 勝者数	得点	順位
1	佐久長聖		(6) 3	(10) 5	16 8	2	1
2	上田東	△ 2 1		(6) 3	8 4	1	2
3	蓼科	△ 0 0	△ 1 0		1 0	0	3

C		上田	野沢北	岩村田	本数 勝者数	得点	順位
1	上田		(3) 2	(8) 4	11 6	2	1
2	野沢北	△ 1 0		(6) 3	7 3	1	2
3	岩村田	△ 0 0	△ 1 1		1 1	0	3

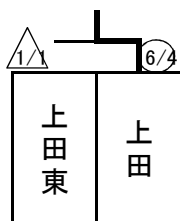
D		上田西	上田染谷丘	東御清翔	本数 勝者数	得点	順位
1	上田西		(2) 2	(7) 3	9 5	2	1
2	上田染谷丘	△ 0 0		(8) 4	8 4	1	2
3	東御清翔	△ 2 1	△ 1 1		3 2	0	3

決勝トーナメント



※『BC2』『AD2』は抽選で決定する。『BCD3』は抽選で3カ所に入る。

3位決定戦



5位決定戦

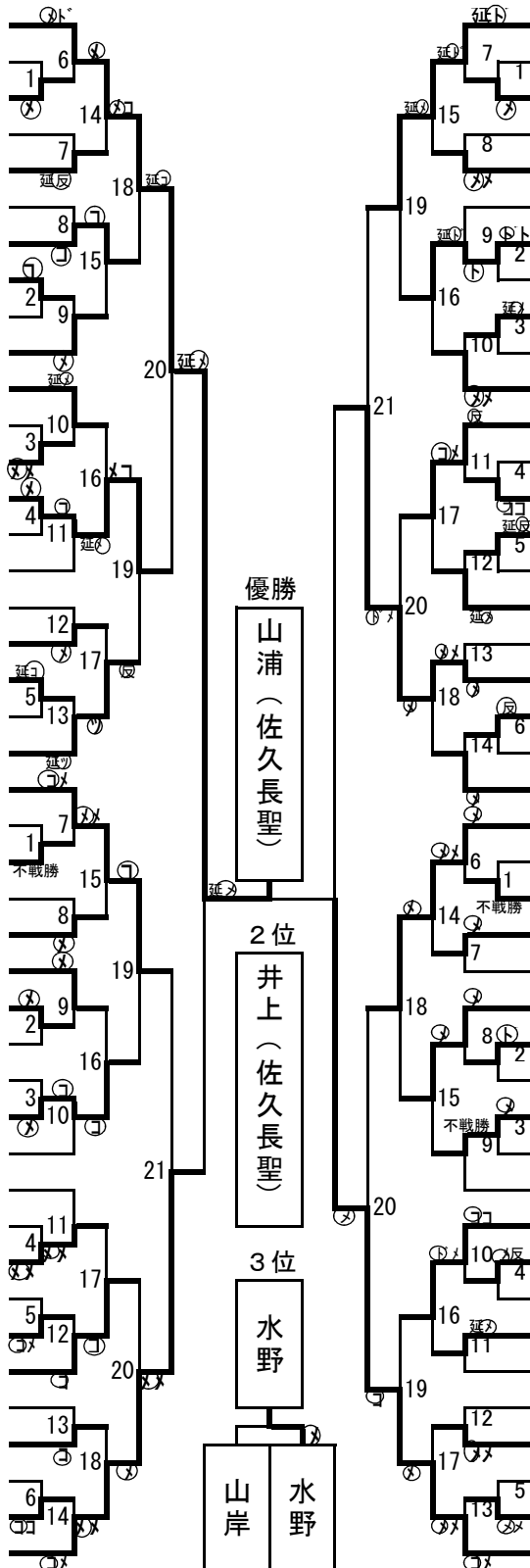


男子個人

第一試合場

- 1 山浦 (佐久長聖)
- 2 大井 (蓼科)
- 3 加藤 (上田千曲)
- 4 栗橋 (上田西)
- 5 油井 (野沢北)
- 6 神林 (上田染谷丘)
- 7 竹森 (上田)
- 8 西村 (上田西)
- 9 岩下 (野沢北)
- 10 松永 (上田千曲)
- 11 平林 (上田千曲)
- 12 吉池 (東御清翔)
- 13 倉坂 (岩村田)
- 14 田中 (佐久長聖)
- 15 宇野 (上田染谷丘)
- 16 花村 (上田)
- 17 依田 (野沢北)
- 18 仲川 (佐久長聖)
- 19 山崎 (上田染谷丘)
- 20 篠原 (野沢南)
- 21 小泉 (上田西)
- 22 武者 (佐久長聖)
- 23 黒沢 (上田染谷丘)
- 24 北澤 (上田)
- 25 瀬在 (上田千曲)
- 26 橋詰 (上田西)
- 27 武者 (東御清翔)
- 28 若林 (上田染谷丘)
- 29 林 (上田千曲)
- 30 山岸大 (上田)
- 31 中西 (佐久長聖)
- 32 中村 (野沢北)
- 33 前北 (上田染谷丘)
- 34 奥原 (上田西)
- 35 両角 (岩村田)
- 36 宮下 (上田千曲)
- 37 遠田 (上田東)
- 38 金崎 (佐久長聖)
- 39 風間 (野沢北)
- 40 宮内 (佐久長聖)
- 41 原 (蓼科)
- 42 小高 (野沢南)
- 43 山岸龍 (上田)

第二試合場

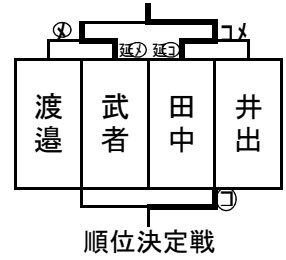


3位決定戦

第三試合場

- 井出 (野沢北) 44
- 舟久保 (上田西) 45
- 小平 (佐久長聖) 46
- 柳澤 (上田千曲) 47
- 増田 (上田) 48
- 吉池 (上田染谷丘) 49
- 川手丈 (佐久長聖) 50
- 中村 (上田西) 51
- 長澤 (東御清翔) 52
- 小林 (蓼科) 53
- 宮越 (上田千曲) 54
- 土屋 (岩村田) 55
- 宮下 (野沢北) 56
- 熊谷 (佐久長聖) 57
- 龍野 (上田) 58
- 小山 (上田染谷丘) 59
- 会田 (上田千曲) 60
- 町田 (上田西) 61
- 水野 (佐久長聖) 62
- 安藤 (上田) 63
- 高山 (野沢北) 64
- 溝端 (上田東) 65
- 渡邊 (上田千曲) 66
- 高地 (野沢南) 67
- 坂田 (上田染谷丘) 68
- 大宇根 (佐久長聖) 69
- 小金澤 (野沢北) 70
- 竹内 (上田) 71
- 山内 (佐久長聖) 72
- 宗橋 (佐総) 73
- 笹岡 (上田染谷丘) 74
- 土屋 (蓼科) 75
- 竹内 (上田西) 76
- 清水 (上田染谷丘) 77
- 松場 (上田) 78
- 関 (上田西) 79
- 加藤 (野沢北) 80
- 原 (上田千曲) 81
- 柳澤 (野沢南) 82
- 岩下 (上田千曲) 83
- 清水 (上田西) 84
- 山賀 (上田) 85
- 井上 (佐久長聖) 86

第四試合場



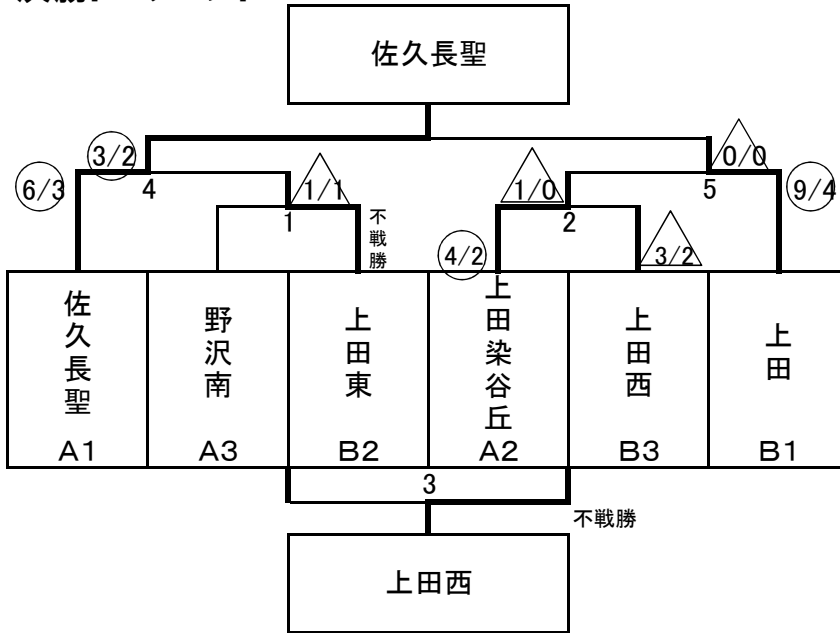
順位決定戦

女子団体戦

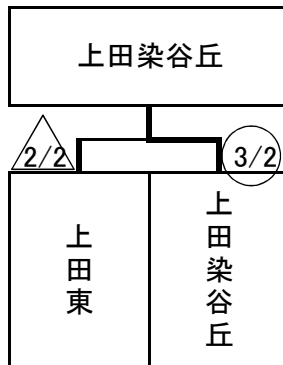
A		佐久長聖	上田染谷丘	野沢南	本数		得点	順位
					勝者数			
1	佐久長聖	/	(6/3)	(10/5)	16	8	2	1
2	上田染谷丘	(0/0)	/	(7/4)	7	4	1	2
3	野沢南	(0/0)	(0/0)	/	0	0	0	3

B		上田東	上田	上田西	本数		得点	順位
					勝者数			
1	上田東	/	(3/2)	(5/3)	8	5	1	2
2	上田	(4/3)	/	(7/4)	11	7	2	1
3	上田西	(0/0)	(2/1)	/	2	1	0	3

決勝トーナメント

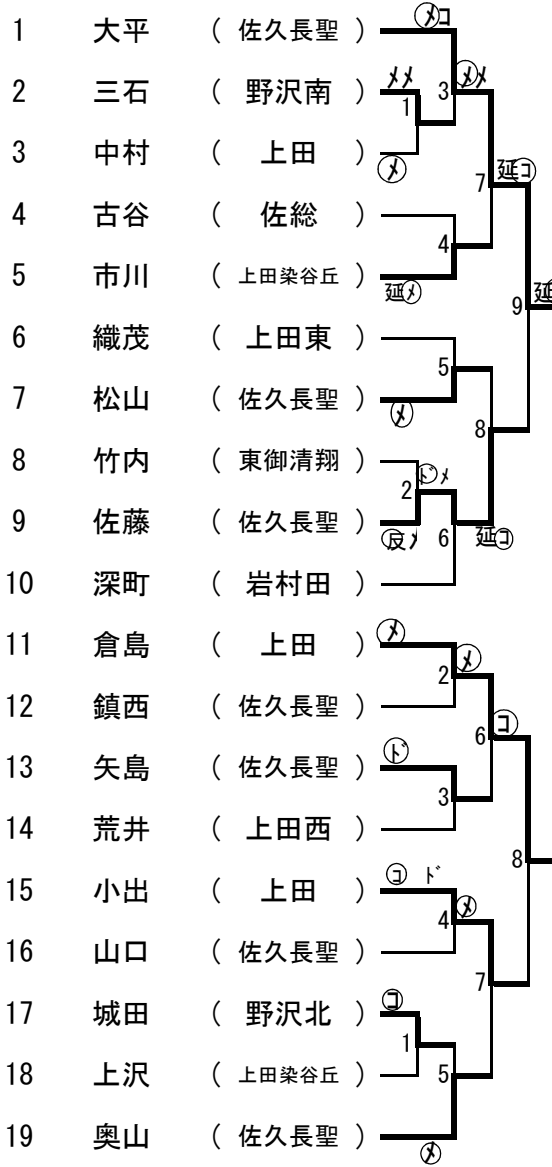


3位決定戦



女子個人

第一試合場



第二試合場

優勝

柳平 (佐久長聖)

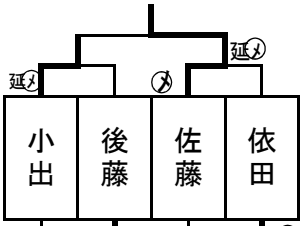
2位

大平 (佐久長聖)

矢下

倉島 矢下

3位決定戦



順位決定戦

第三試合場



第四試合場

学校対抗団体戦

【男子】

予選リーグ

Aブロック		1	2	3	順位
1	上田千曲		③	③	1
2	丸子修学館	0		1	3
3	野沢南	0	②		2

Bブロック		1	2	3	4	順位
1	上田東		③	②	③	1
2	野沢北	0		②	②	2
3	上田染谷丘	1	1		③	3
4	小海	0	1	0		4

Cブロック		1	2	3	4	順位
1	小諸商業		②	②	③	1
2	佐総	1		1	③	3
3	上田	1	②		②	2
4	岩村田	0	0	1		4

1～3位決定リーグ

1位リーグ		1	2	3	順位
上田千曲(A1位)			③	②	1
上田東(B1位)		0		0	3
小諸商業(C1位)		1	③		2

4～6位決定リーグ

2位リーグ		1	2	3	順位
野沢南(A2位)			1	0	6
野沢北(B2位)		②		②	4
上田(C2位)		③	1		5

7・8位決定リーグ

3位リーグ		1	2	3	順位
丸子修学館(A3位)			②	②	7
上田染谷丘(B3位)		1		1	9
佐総(C3位)		1	②		8

男子成績

1位	上田千曲	2位	小諸商業	3位	上田東	4位	野沢北
5位	上田	6位	野沢南	7位	丸子修学館	8位	佐総

【女子】

予選リーグ

Aブロック		1	2	3	順位
1	上田染谷丘		③	③	1
2	上田	0		②	2
3	小諸	0	1		3

Bブロック		1	2	3	4	順位
1	野沢北		1	③	1	2
2	小諸商業	②		②	②	1
3	上田東	0	1		②	4
4	丸子修学館	②	1	1		3

Cブロック		1	2	3	4	順位
1	上田千曲		②	③	②	1
2	野沢南	1		②	②	2
3	岩村田	0	1		1	4
4	佐総	1	1	②		3

1～3位決定リーグ

1位リーグ		1	2	3	順位
上田染谷丘(A1位)			②	②	1
小諸商業(B1位)		1		②	2
上田千曲(C1位)		1	1		3

4～6位決定リーグ

2位リーグ		1	2	3	順位
上田(A2位)			②	1	5
野沢北(B2位)		1		0	6
野沢南(C2位)		②	③		4

7・8位決定リーグ

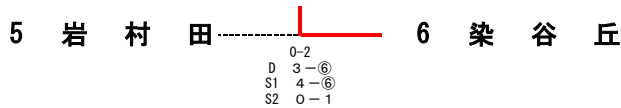
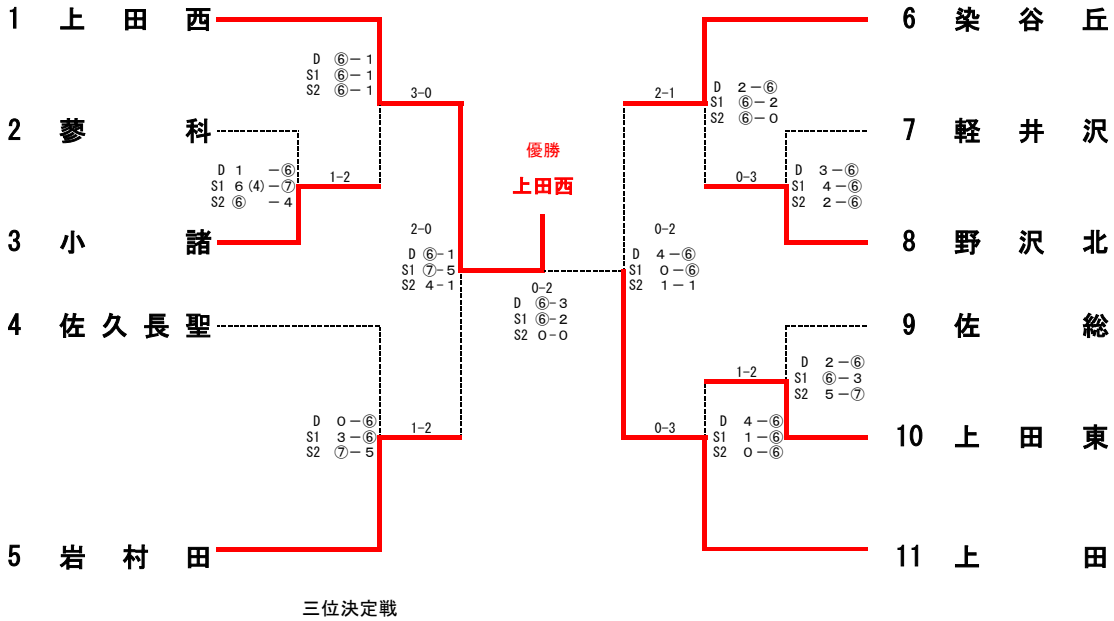
3位リーグ		1	2	3	順位
小諸(A3位)			②	②	7
丸子修学館(B3位)		1		②	8
佐総(C3位)		1	1		9

女子成績

1位	上田染谷丘	2位	小諸商業	3位	上田千曲	4位	野沢南
5位	上田	6位	野沢北	7位	小諸	8位	丸子修学館

平成30年度 第163回東信高等学校体育大会 テニス競技
男子団体

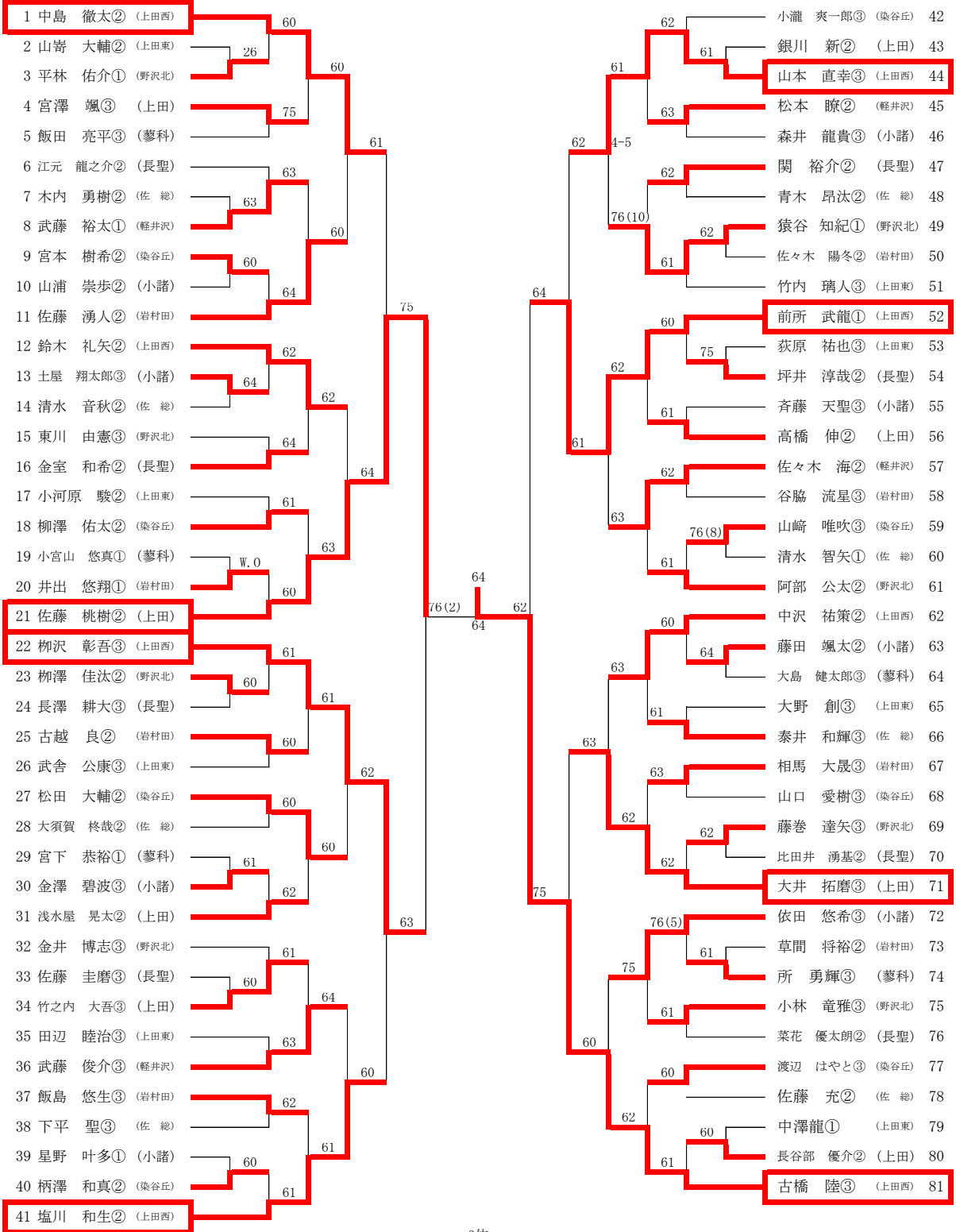
平成30年5月11日
上田市古戦場公園



NO.	学校名	監督	NO. 1	NO. 2	NO. 3	NO. 4	NO. 5
1	上田西	正村 真一	中島 徹太②	古橋 陸③	塩川 和生②	柳沢 彰吾③	鈴木 礼矢②
2	蓼科	永田 清顕	飯田 亮平③	所 勇輝③	宮下 恭裕①	小宮山 悠真①	大島 健太郎③
3	小諸	坂口 正安	依田 悠希③	森井 龍貴③	土屋 翔太郎③	金澤 碧波③	斉藤 天聖③
4	佐久長聖	岩下 智昭	金室 和希②	菜花 優太郎②	関 裕介②	土屋 裕大②	佐藤 圭磨③
5	岩村田	宮脇 昌人	佐藤 湧人②	相馬 大晟③	飯島 悠生③	古越 良②	谷脇 流星③
6	染谷丘	平原 友紀	小瀧 爽一郎③	松田 大輔②	渡辺 はやと③	柳澤 佑太②	山口 愛樹③
7	軽井沢	込山 智史	佐々木 海②	武藤 俊介③	松本 瞭②	武藤 裕太①	内川 瑠衣①
8	野沢北	猿谷 大和	阿部 公太②	金井 博志③	猿谷 知紀①	東川 由憲③	藤巻 達矢③
9	佐総	宮尾 秀彦	泰井 和輝③	青木 昂汰②	清水 音秋②	木内 勇樹②	下平 聖③
10	上田東	田中 好彦	竹内 璃人③	小河原 駿②	武舎 公康③	大野 創③	田辺 睦治③
11	上田	菊池 文明	佐藤 桃樹②	大井 拓磨③	浅水屋 晃太②	高橋 伸②	竹之内 大吾③

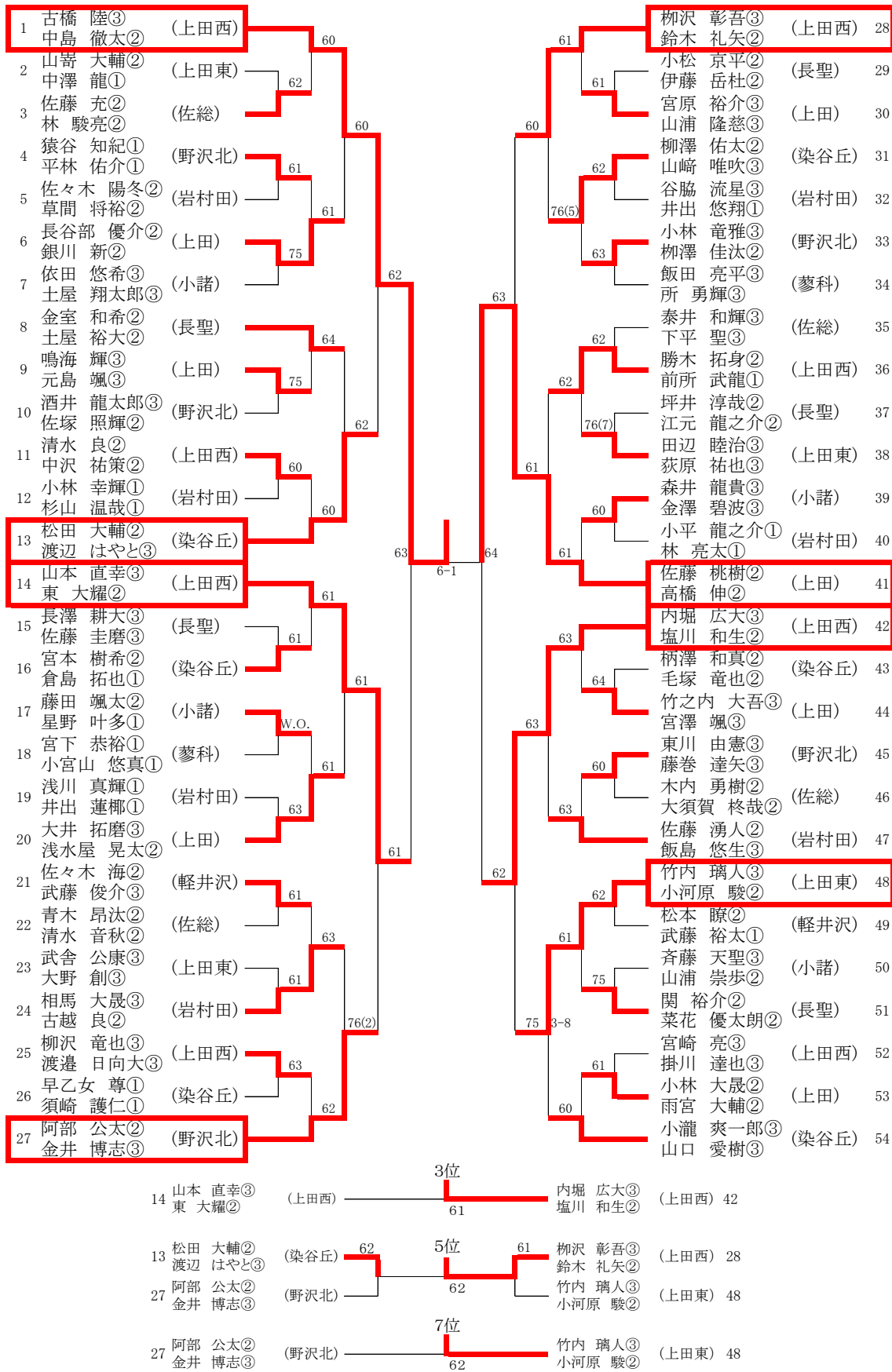
※結果の詳細につきましては誤りが含まれることがあります、本務のため訂正ができない場合がありますので、

男子シングルス



※結果の詳細につきましては誤りが含まれることがあります、本務のため訂正ができない場合がありますので、ご了承下さい。

男子ダブルス



※結果の詳細につきましては誤りが含まれることがありますので、本務のため訂正できない場合がありますので、ご了承下さい。

平成30年度 第163回東信高等学校体育大会 テニス競技 女子団体

平成30年5月11日
上田市古戦場公園

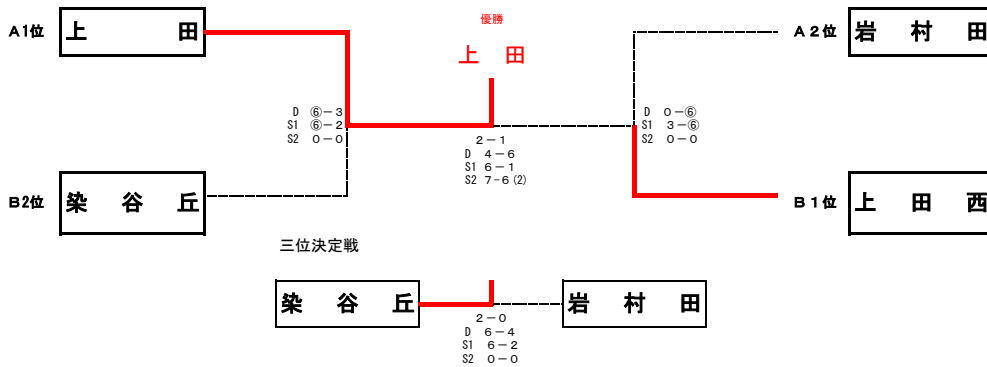
代表決定リーグ 各リーグの上位2校が県代表となり、順位戦トーナメントへ進む。

Aリーグ	学校名	上田	岩村田	佐久長聖
1	上田	/	3	1
2	岩村田	D 1-6 S1 3-6 S2 1-6	/	2
3	佐久長聖	D 0-6 S1 1-6 S2 0-6	D 4-6 S1 0-6 S2 0-6	/

表中の数字は試合順。
試合のない学校が審判を行う。

Bリーグ	学校名	上田西	上田染谷	上田東	軽井沢
4	上田西	/	5	3	1
5	上田染谷	D 5-7 S1 7-5 S2 4-6	/	2	4
6	上田東	D 0-6 S1 0-6 S2 1-6	D 2-6 S1 0-6 S2 0-6	/	6
7	軽井沢	D 0-6 S1 0-6 S2 1-6	D 2-6 S1 0-6 S2 4-6	D 6-0 S1 6/6-7 S2 6-0	/

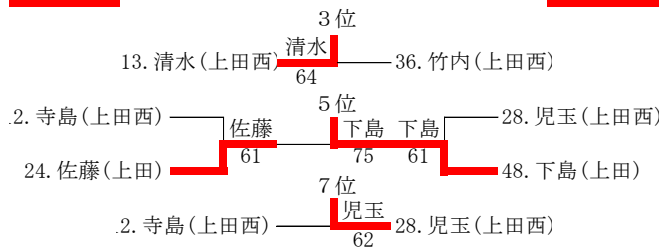
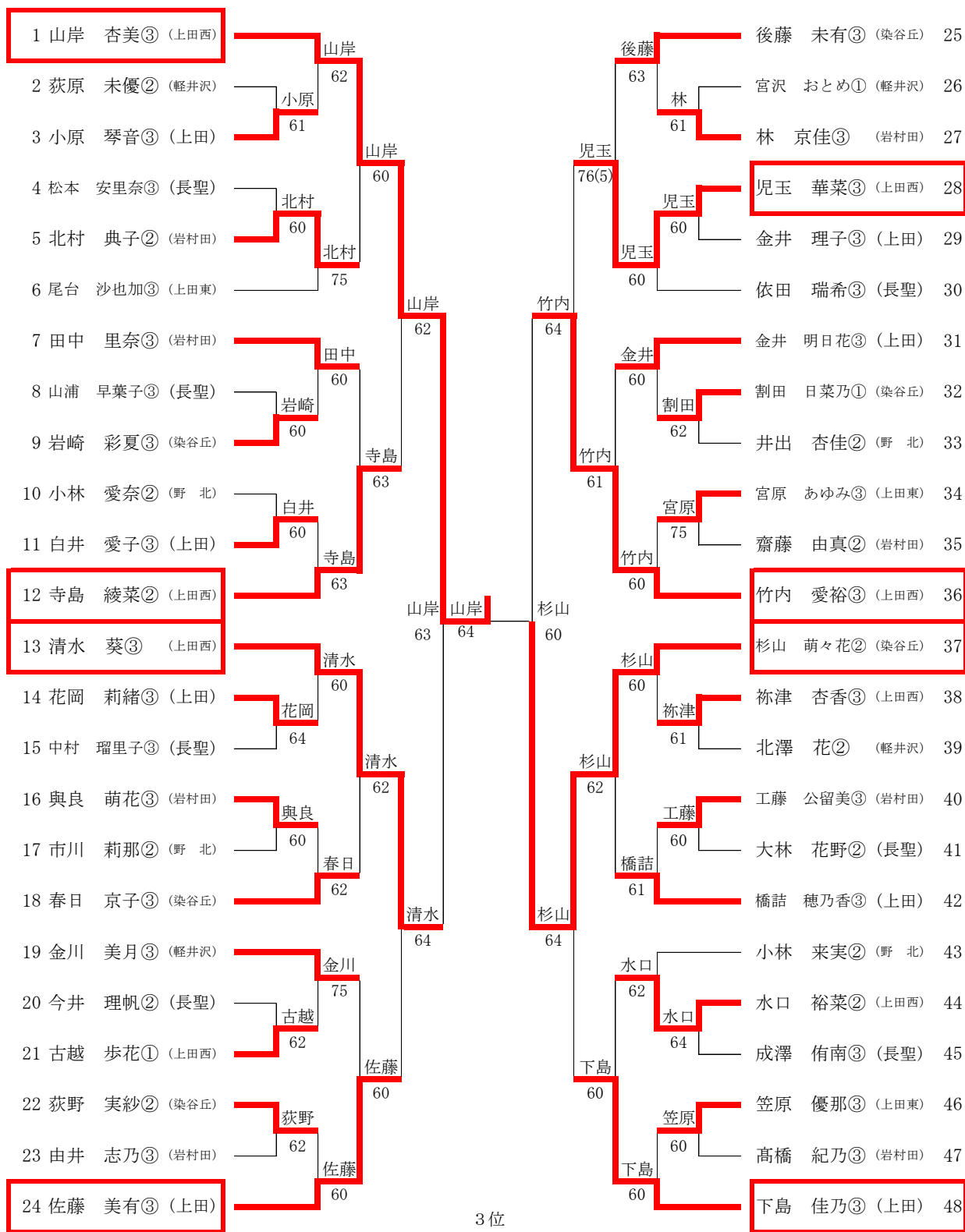
順位戦トーナメント



NO.	学校名	監督	NO. 1	NO. 2	NO. 3	NO. 4	NO. 5
1	上田	芹沢 隆	下島 佳乃③	佐藤 美有③	下島 遙佳①	古田 萌②	金井 明日花③
2	上田西	荻原 英生	山岸 杏美③	清水 葵③	竹内 愛裕③	寺島 綾菜②	児玉 華菜③
3	染谷丘	村山 美耶子	後藤 未有③	杉山 萌々花②	春日 京子③	岩崎 彩夏③	荻野 実紗②
4	岩村田	三石和之	田中 里奈③	與良 萌花③	工藤 公留美③	林 京佳③	高橋 紀乃③
5	佐久長聖	降旗 直樹	依田 瑞希③	松本 安里奈③	成澤 侑南③	中村 瑠里子③	大林 花野②
6	上田東	玉井謙一	尾台 沙也加③	宮原 あゆみ③	笠原 優那③	山口 瑞稀①	青水 奈々世①
7	軽井沢	竹平 愛恵	金川 美月③	北澤 花②	荻原 未優②	宮沢 おとめ①	

※結果の詳細につきましては誤りが含まれることがありますが、本務のため訂正ができない場合がありますので、ご了承を

女子シングルス



※結果の詳細につきましては誤りが含まれることがあります。本務のため訂正ができない場合がありますので、ご了承下さい。

女子ダブルス

1	下島 佳乃③ 佐藤 美有③	(上田)	上田	60	上田	60	後藤 未有③ 杉山 萌々花②	(染谷丘)	17
2	清水 愛花① 宮下 絢野①	(上田西)	上田	60	上田	60	大林 花野② 今井 理帆②	(長聖)	18
3	高橋 紀乃③ 由井 志乃③	(岩村田)	上田	60	上田	61	大平 明侑② 渡辺 早紀②	(上田)	19
4	金川 美月③ 北澤 花②	(軽井沢)	上田	63	上田	63	中村 泉咲② 黒岩 凜①	(上田西)	20
5	依田 瑞希③ 松本 安里奈③	(長聖)	上田	61	上田	60	小林 来実② 井出 杏佳②	(野北)	21
6	下島 遙佳① 土屋 奈菜①	(上田)	上田	61	上田	60	金井 明日花③ 白井 愛子③	(上田)	22
7	祢津 杏香③ 水口 裕菜②	(上田西)	上田西	63	上田西	61	齋藤 由真② 北村 典子②	(岩村田)	23
8	春日 京子③ 岩崎 彩夏③	(染谷丘)	上田	60	上田	61	寺島 綾菜② 古越 歩花①	(上田西)	24
9	田中 里奈③ 與良 萌花③	(岩村田)	上田	60	上田	60	小原 琴音③ 古田 萌②	(上田)	25
10	町田 百穂① 山口 陽子①	(上田西)	上田	60	上田	60	依田 華梨① 松本 彩①	(上田西)	26
11	橋詰 穂乃香③ 花岡 莉緒③	(上田)	上田	62	上田	62	荻野 実紗② 割田 日菜乃①	(染谷丘)	27
12	成澤 侑南③ 中村 瑠里子③	(長聖)	上田	61	上田	60	工藤 公留美③ 林 京佳③	(岩村田)	28
13	尾台 沙也加③ 笠原 優那③	(上田東)	上田東	62	上田東	61	金井 理子③ 水野 樹②	(上田)	29
14	小林 愛奈② 市川 莉那②	(野北)	上田	62	上田	60	荻原 未優② 宮沢 おとめ①	(軽井沢)	30
15	両角 史佳② 志津田 珠愛②	(上田)	上田	60	上田	61	内藤 侑々衣② 工藤 留美華②	(岩村田)	31
16	児玉 華菜③ 竹内 愛裕③	(上田西)	上田	60	上田	60	山岸 杏美③ 清水 葵③	(上田西)	32

3位

16	児玉 華菜③ 竹内 愛裕③	(上田西)	上田	76(6)	上田	76(6)	後藤 未有③ 杉山 萌々花②	(染谷丘)	17
----	------------------	-------	----	-------	----	-------	-------------------	-------	----

5位

8	春日 京子③ 岩崎 彩夏③	(染谷丘)	上田	63	上田	63	金井 明日花③ 白井 愛子③	(上田)	22
9	田中 里奈③ 與良 萌花③	(岩村田)	上田	64	上田	60	小原 琴音③ 古田 萌②	(上田)	25

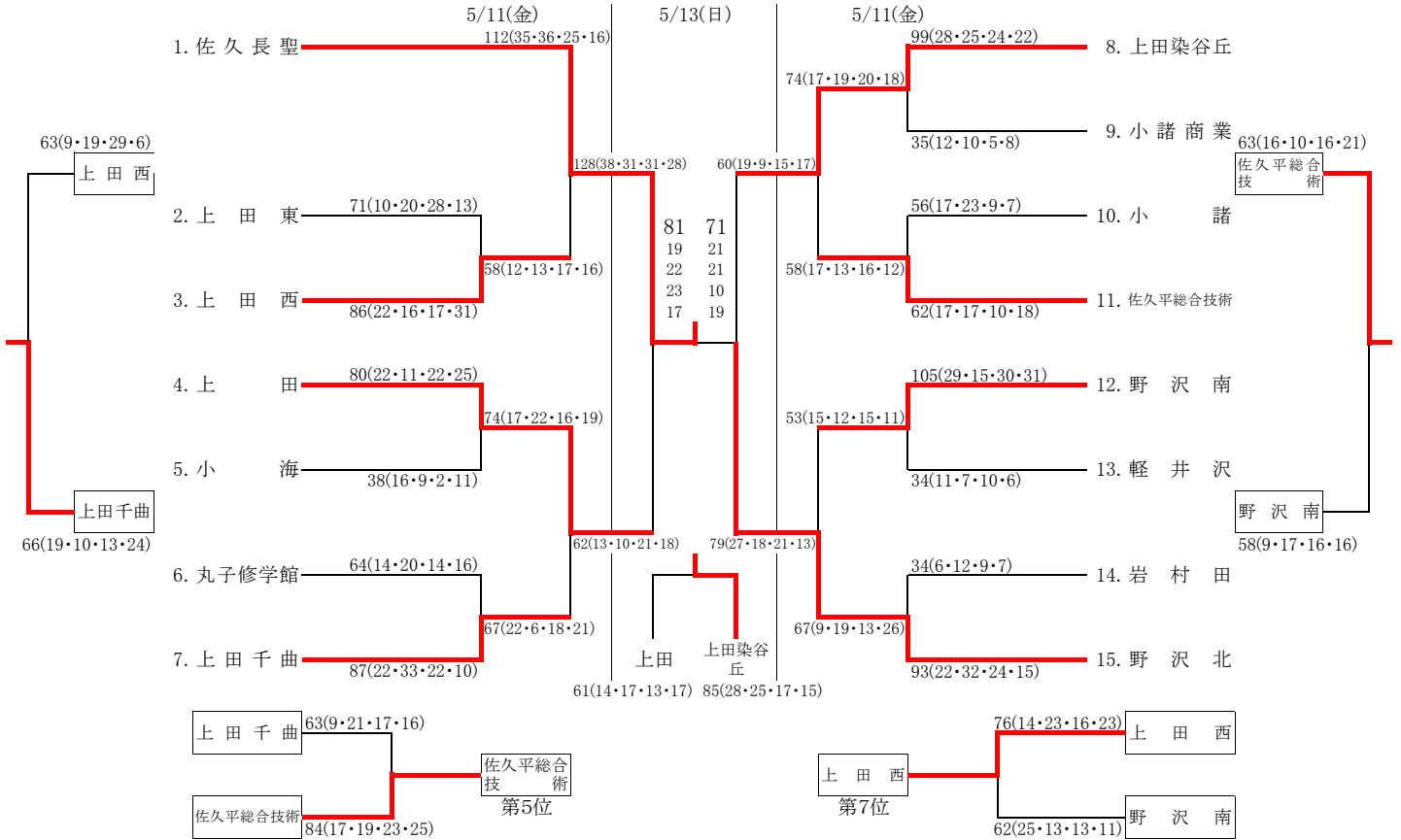
7位

9	田中 里奈③ 與良 萌花③	(岩村田)	上田	63	上田	63	金井 明日花③ 白井 愛子③	(上田)	22
---	------------------	-------	----	----	----	----	-------------------	------	----

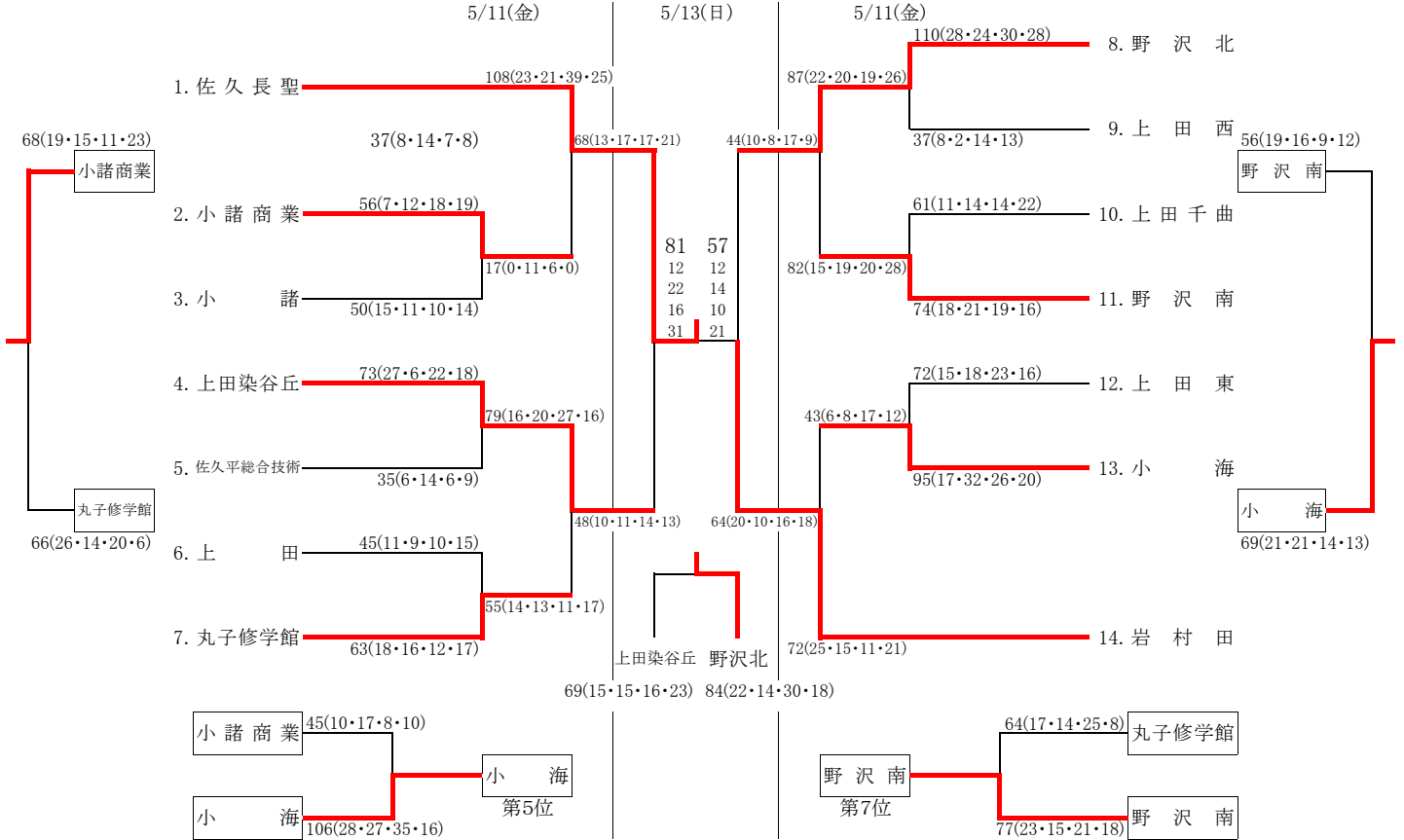
※結果の詳細につきましては誤りが含まれることがありますが、本務のため訂正ができない場合がありますので、ご了承下さい。

第163回 東信高等学校総合体育大会バスケットボール競技の部 試合結果

【男子の部】



【女子の部】

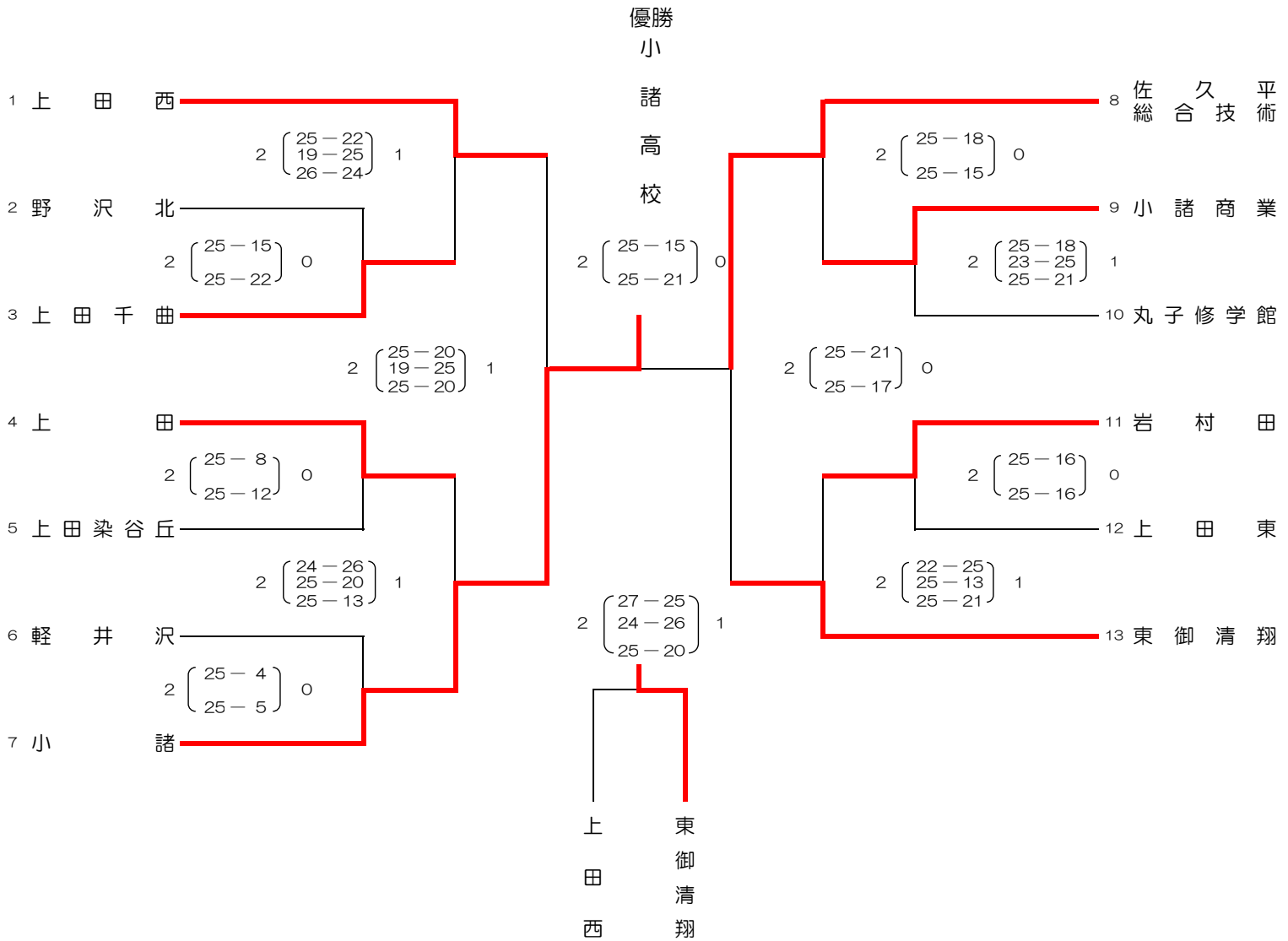


男子順位 1: 佐久長聖 2: 野沢北 3: 上田染谷丘 4: 上田 5: 佐久平総合技術 6: 上田千曲 7: 上田西 8: 野沢南
 女子順位 1: 佐久長聖 2: 岩村田 3: 野沢北 4: 上田染谷丘 5: 小海 6: 小諸商業 7: 野沢南 8: 丸子修学館

第163回東信高等学校体育大会 バレーボール競技男子

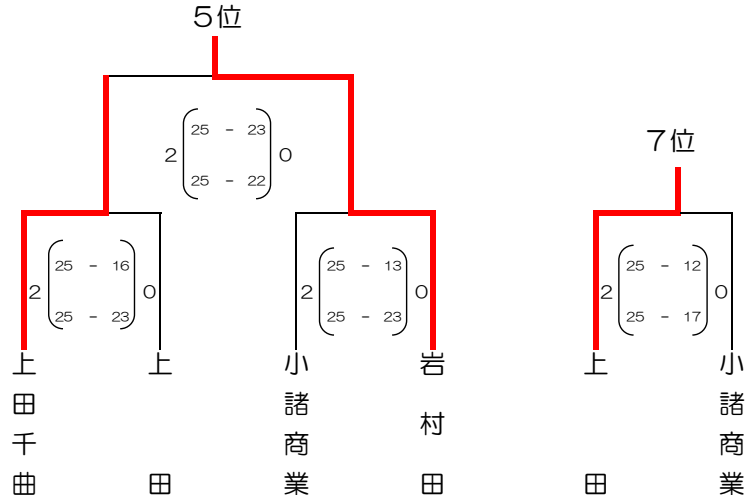
会場 A・Bコート：野沢南高校第一体育館 Cコート：野沢南高校第二体育館

期日 平成30年5月11日、12日、13日



第1位	第2位	第3位	第4位
小諸	佐久平総合技術	東御清翔	上田西
第5位	第6位	第7位	第8位
岩村田	上田千曲	上田	小諸商業

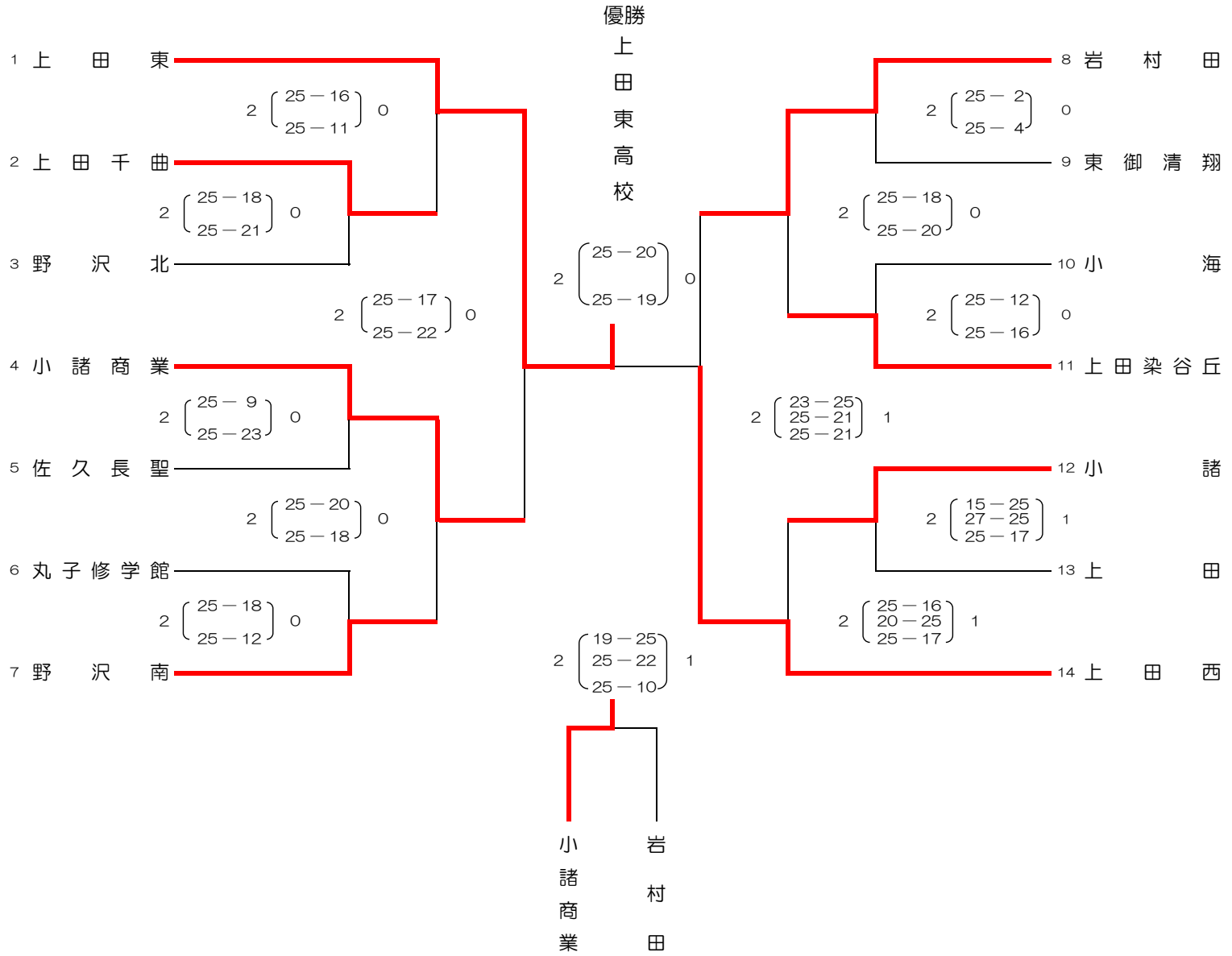
順位決定戦



第163回東信高等学校体育大会 バレーボール競技 女子

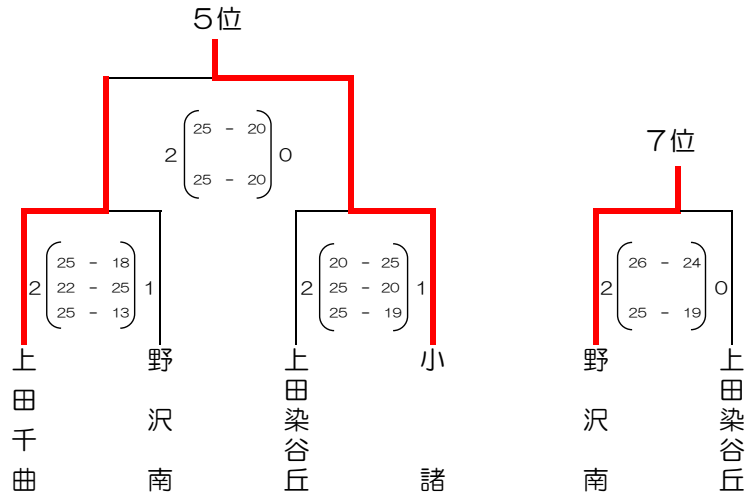
会場 A・Bコート：野沢南高校第一体育館 Cコート：野沢南高校第二体育館

期日 平成30年5月12日、13日



第1位	第2位	第3位	第4位
上田東	上田西	小諸商業	岩村田
第5位	第6位	第7位	第8位
小諸	上田千曲	野沢南	上田染谷丘

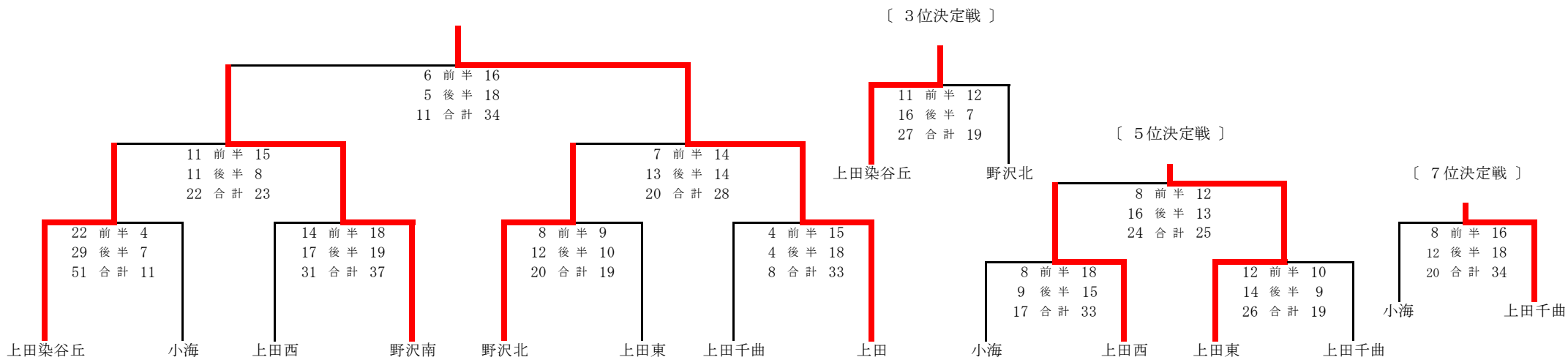
順位決定戦



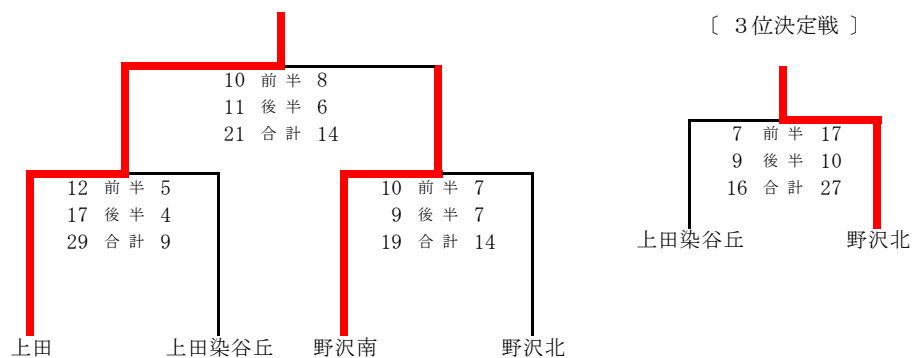
第163回 東信高等学校体育大会 ハンドボール競技会

平成30年5月11日（金）～13日（日） 於：佐久市総合体育館

〔 男 子 〕



〔 女 子 〕

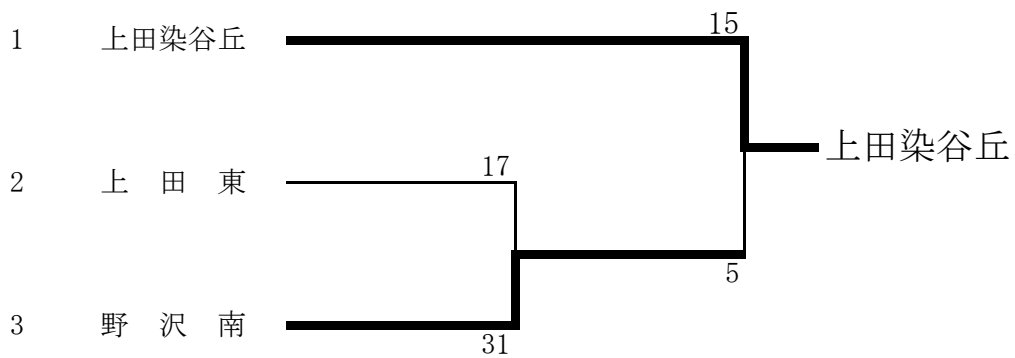


【男子】		【女子】	
1位	上田	1位	上田
2位	野沢南	2位	野沢南
3位	上田染谷丘	3位	野沢北
4位	野沢北	4位	上田染谷丘
5位	上田東		
6位	上田西		
7位	上田千曲		
8位	小海		

第163回東信高等学校総合体育大会 ソフトボール競技

1 期 日 平成30年5月12日(土)
2 会 場 上田染谷丘高等学校 ソフトボール場

3 結 果



第163回東信大会 (H30年総体) 男子学校対抗

【男子予選リーグ】

Aブロック

	①上田	②岩村田	③佐久長聖	④上田千曲	勝 敗	順位
①上田	-	3-0	3-0	3-1	3勝0敗	1
②岩村田	0-3	-	0-3	3-1	1勝2敗	3
③佐久長聖	0-3	3-0	-	3-0	2勝1敗	2
④上田千曲	1-3	1-3	0-3	-	0勝3敗	4

Bブロック

	①佐久総合技術	②上田染谷丘	③野沢南		勝 敗	順位
①佐久総合技術	-	3-2	3-0		2勝0敗	1
②上田染谷丘	2-3	-	3-1		1勝1敗	2
③野沢南	0-3	1-3	-		0勝2敗	3
	-	-	-			

Cブロック

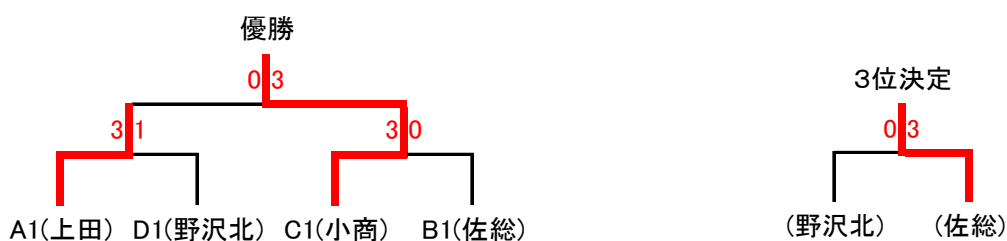
	①小諸商業	②上田西	③小諸		勝 敗	順位
①小諸商業	-	3-0	3-0		2勝0敗	1
②上田西	0-3	-	3-0		1勝1敗	2
③小諸	0-3	0-3	-		0勝2敗	3
	-	-	-			

Dブロック

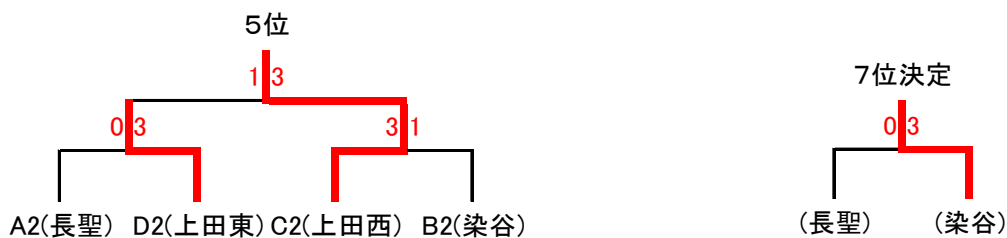
	①上田東	②野沢北	③丸子修学館		勝 敗	順位
①上田東	-	1-3	3-0		1勝1敗	2
②野沢北	3-1	-	3-0		2勝0敗	1
③丸子修学館	0-3	0-3	-		0勝2敗	3
	-	-	-			

【男子決勝トーナメント】

1位トーナメント(1位~4位決定)



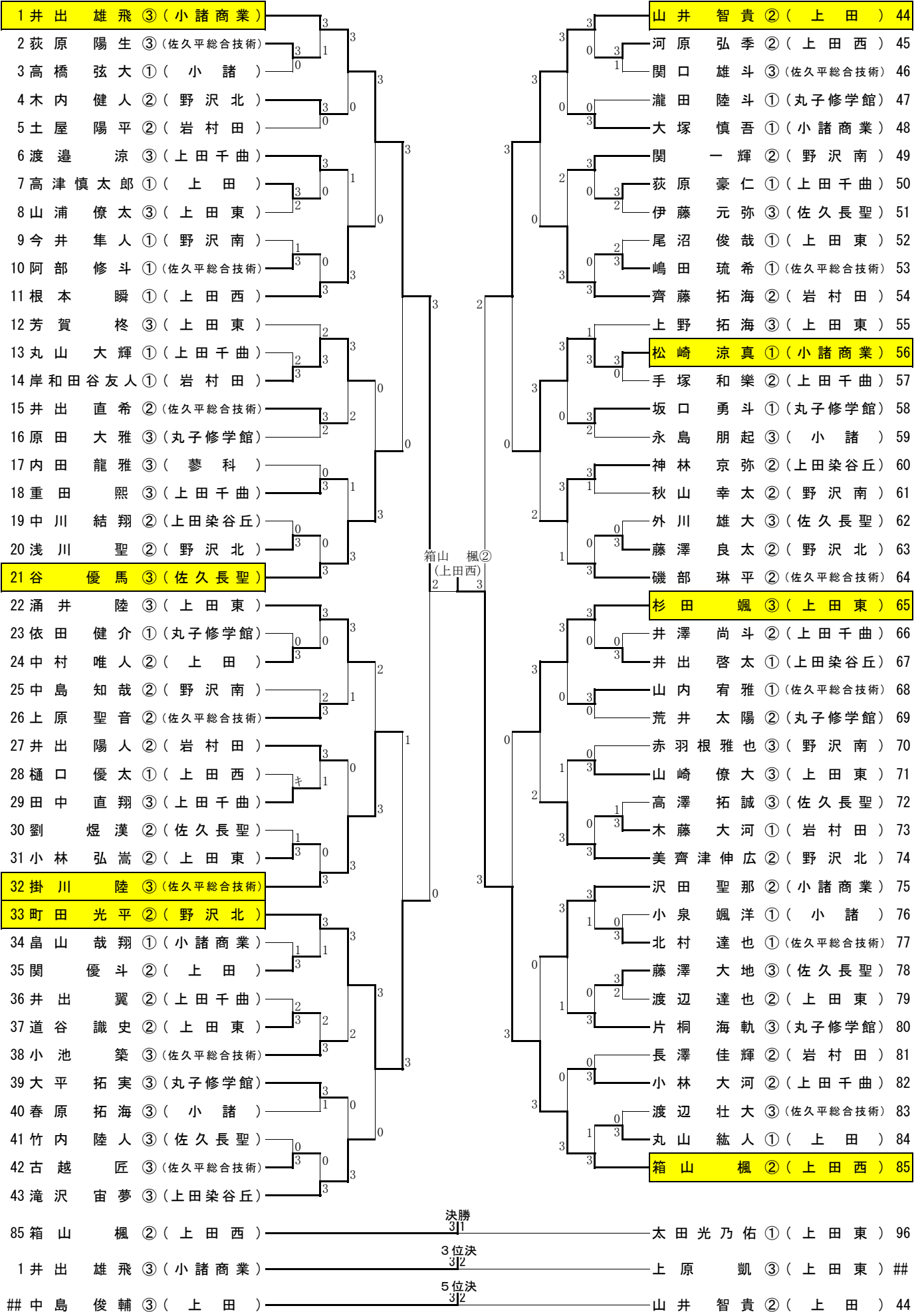
2位トーナメント(5位~8位決定)



1位	小諸商業	2位	上田	3位	佐総	4位	野沢北
5位	上田西	6位	上田東	7位	上田染谷	8位	佐久長聖

第163回東信大会 (H30年総体)

男子シングルス (1)



第163回東信大会 (H30年総体)

男子シングルス (2)

86 岡松 希星 ② (小諸商業)	3	3	北原 大哉 ② (佐久平総合技術)	128
87 齋藤 友也 ① (岩村田)	キ	0	飯島 莉玖 ① (佐久長聖)	129
88 横井 陸人 ① (丸子修学館)		1	柳澤 大暉 ② (上田千曲)	130
89 齋藤 和樹 ② (佐久平総合技術)	1	0	吉村 真由 ③ (小諸)	131
90 水沢 悠真 ③ (上田西)	3	3	白石 逸奎 ② (上田東)	132
91 森田 恭伍 ② (野沢南)	0	2	小須田 海斗 ② (岩村田)	133
92 外川 航大 ① (佐久長聖)	0	3	北澤 隆起 ① (上田千曲)	134
93 藤巻 由那 ② (野沢北)	3	3	平林 冴京 ① (佐久平総合技術)	135
94 遠藤 拓海 ② (上田千曲)	0	3	山崎 朋也 ① (丸子修学館)	136
95 柏木 銀太 ① (佐久平総合技術)	3	0	馬場 祐太郎 ① (上田)	137
96 太田 光乃佑 ① (上田東)	3	3	前山 倫太郎 ③ (上田東)	138
97 佐藤 大仁 ③ (佐久平総合技術)	3	3	北沢 涼祐 ③ (野沢北)	139
98 宮入 健 ② (上田東)	1	0	関 雅人 ② (上田東)	140
99 長岡 敏哉 ② (上田千曲)	3	1	萩原 相明 ② (佐久平総合技術)	141
100 深町 光稀 ① (丸子修学館)	0	0	土屋 優哉 ③ (佐久長聖)	142
101 板垣 晃平 ③ (上田染谷丘)	3	1	合原 瑞貴 ② (上田染谷丘)	143
102 橋詰 涼人 ② (上田東)	1	1	宮澤 尚大 ① (野沢南)	144
103 山岸 達武 ② (上田)	3	3	若林 大樹 ③ (上田千曲)	145
104 井出 翔太 ② (佐久平総合技術)	0	3	佐藤 侑希 ② (佐久平総合技術)	146
105 今井 琉翔 ① (野沢南)	3	0	篠原 悠汰 ① (丸子修学館)	147
106 原田 響 ③ (野沢北)	3	3	保科 大地 ① (小諸商業)	148
107 森田 航生 ③ (上田東)	3	3	山田 琉生 ① (上田西)	149
108 清水 裕介 ② (上田千曲)	0	3	小宮 山俊一 ② (小諸商業)	150
109 小林 貴哉 ② (小諸)	3	3	神田 唯杏 ① (上田千曲)	151
110 佐藤 優 ② (佐久長聖)	3	0	田中 優斗 ③ (上田東)	152
111 豎谷 豊 ③ (丸子修学館)	0	3	今井 琢磨 ② (蓼科)	153
112 宮島 輝朗 ① (上田染谷丘)	3	0	木村 海斗 ② (岩村田)	154
113 中村 駿太 ② (上田千曲)	0	3	眞田 明生 ③ (上田東)	155
114 中澤 和也 ① (岩村田)	0	0	小林 駿太郎 ① (上田染谷丘)	156
115 櫻井 慎之介 ① (佐久平総合技術)	3	2	星野 颯佑 ③ (佐久長聖)	157
116 有坂 歩夢 ② (野沢北)	3	2	田中 一茶 ② (佐久平総合技術)	158
117 粕尾 尚史 ③ (上田西)	3	3	浅野 俊輔 ③ (上田)	159
118 遠藤 叶祈人 ① (小諸商業)	0	2	田口 竜士 ③ (小諸)	160
119 半田 柚樹 ③ (上田東)	3	3	小平 北斗 ① (佐久平総合技術)	161
120 小林 元毅 ③ (上田千曲)	3	0	樫山 友希 ② (野沢南)	162
121 小澤 瑠空 ① (佐久平総合技術)	0	1	中山 琉生 ① (丸子修学館)	163
122 工藤 亮空 ② (丸子修学館)	3	2	細野 礼騎 ① (上田西)	164
123 佐藤 裕基 ② (上田染谷丘)	3	3	荒井 友有 ③ (上田千曲)	165
124 箱崎 楽人 ③ (佐久長聖)	0	0	古畑 悠汰 ② (佐久平総合技術)	166
125 丸山 大翔 ③ (佐久平総合技術)	3	3	遠山 玲雄 ① (岩村田)	167
126 中澤 太成 ② (野沢南)	0	0	竹内 龍之介 ② (野沢北)	168
127 中島 俊輔 ③ (上田)	3	3	松田 侑大 ① (佐久長聖)	169
			上原 凱 ③ (上田東)	170

5~8決1-1
1|3

33 町田 光平 ② (野沢北)	1 3	山井 智貴 ② (上田)	44
------------------	-----	--------------	----

5~8決1-2
3|1

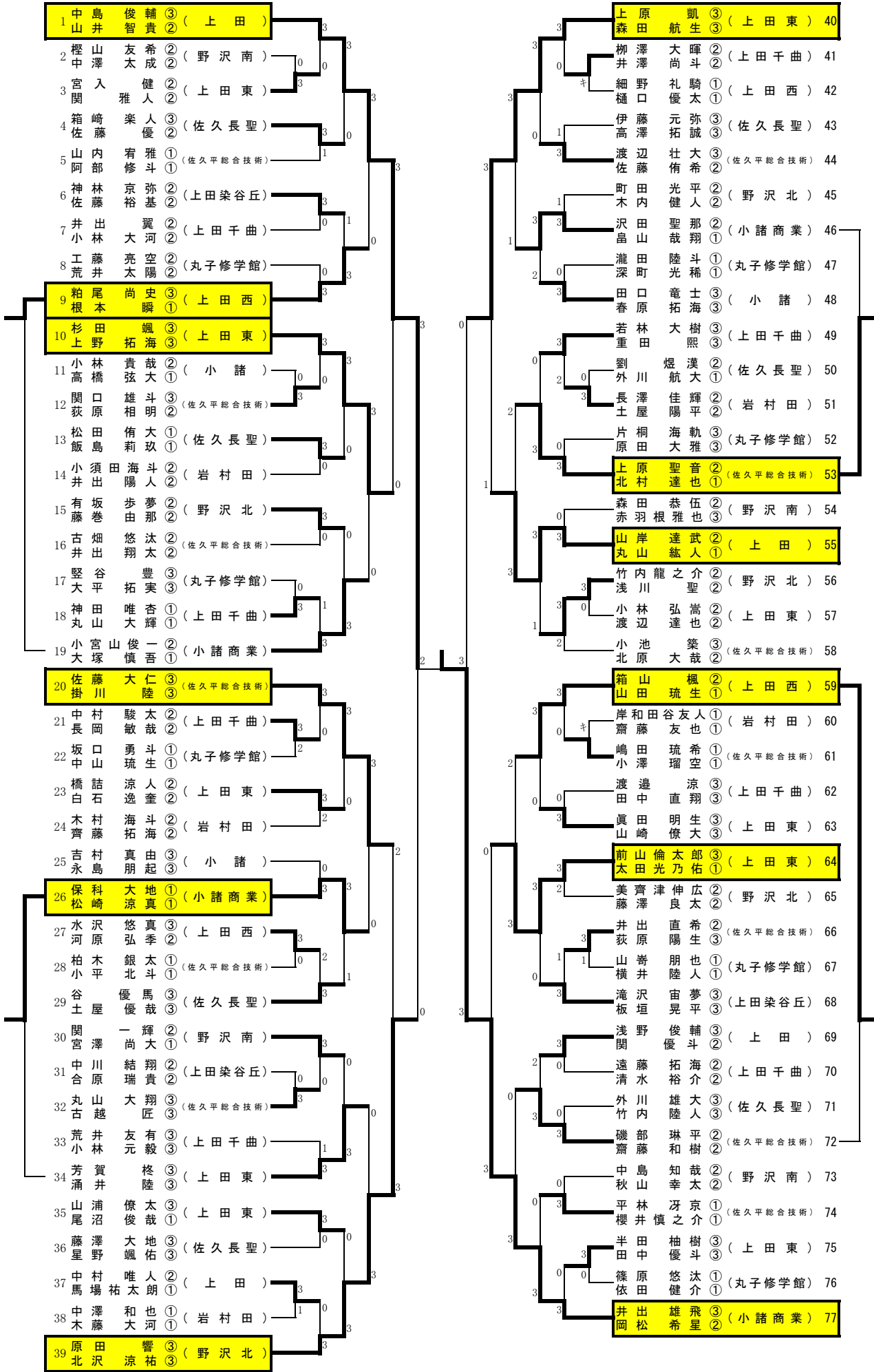
127 中島 俊輔 ③ (上田)	3 1	北原 大哉 ② (佐久平総合技術)	128
------------------	-----	-------------------	-----

7位決
0|3

33 町田 光平 ② (野沢北)	0 3	北原 大哉 ② (佐久平総合技術)	
------------------	-----	-------------------	--

第163回東信大会 (H30年総体)

男子ダブルス



第163回東信大会 (H30年総体) 女子学校対抗

【女子予選リーグ】

Aブロック

	①小諸商業	②佐久総合技術	③丸子修学館	④小諸	勝 敗	順位
①小諸商業		3-0	3-0	3-0	3勝0敗	1
②佐久総合技術	0-3		3-2	3-2	2勝1敗	2
③丸子修学館	0-3	2-3		2-3	0勝3敗	4
④小諸	0-3	2-3	3-2		1勝2敗	3

Bブロック

	①上田	②上田染谷丘	③野沢北	④軽井沢	勝 敗	順位
①上田		3-1	3-0	3-0	3勝0敗	1
②上田染谷丘	1-3		3-2	3-0	2勝1敗	2
③野沢北	0-3	2-3		3-0	1勝2敗	3
④軽井沢	0-3	0-3	0-3		0勝3敗	4

Cブロック

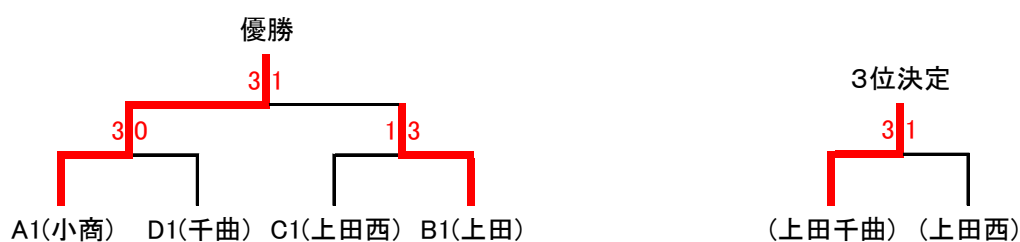
	①岩村田	②上田西	③上田東		勝 敗	順位
①岩村田		1-3	3-0		1勝1敗	2
②上田西	3-1		3-0		2勝0敗	1
③上田東	0-3	0-3			0勝2敗	3
	-	-	-			

Dブロック

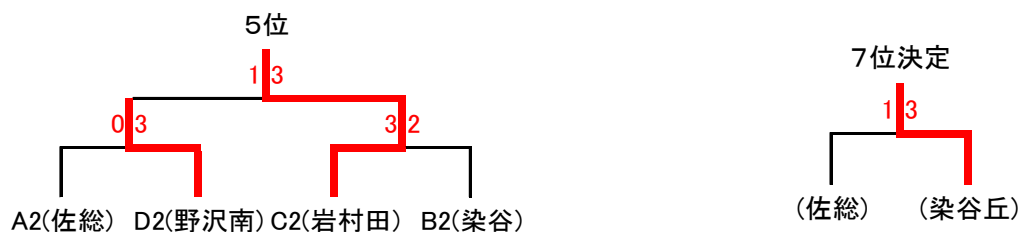
	①上田千曲	②野沢南	③佐久長聖		勝 敗	順位
①上田千曲		3-0	3-0		2勝0敗	1
②野沢南	0-3		3-1		1勝1敗	2
③佐久長聖	0-3	1-3			0勝2敗	3
	-	-	-			

【女子決勝トーナメント】

1位トーナメント(1位~4位決定)



2位トーナメント(5位~8位決定)

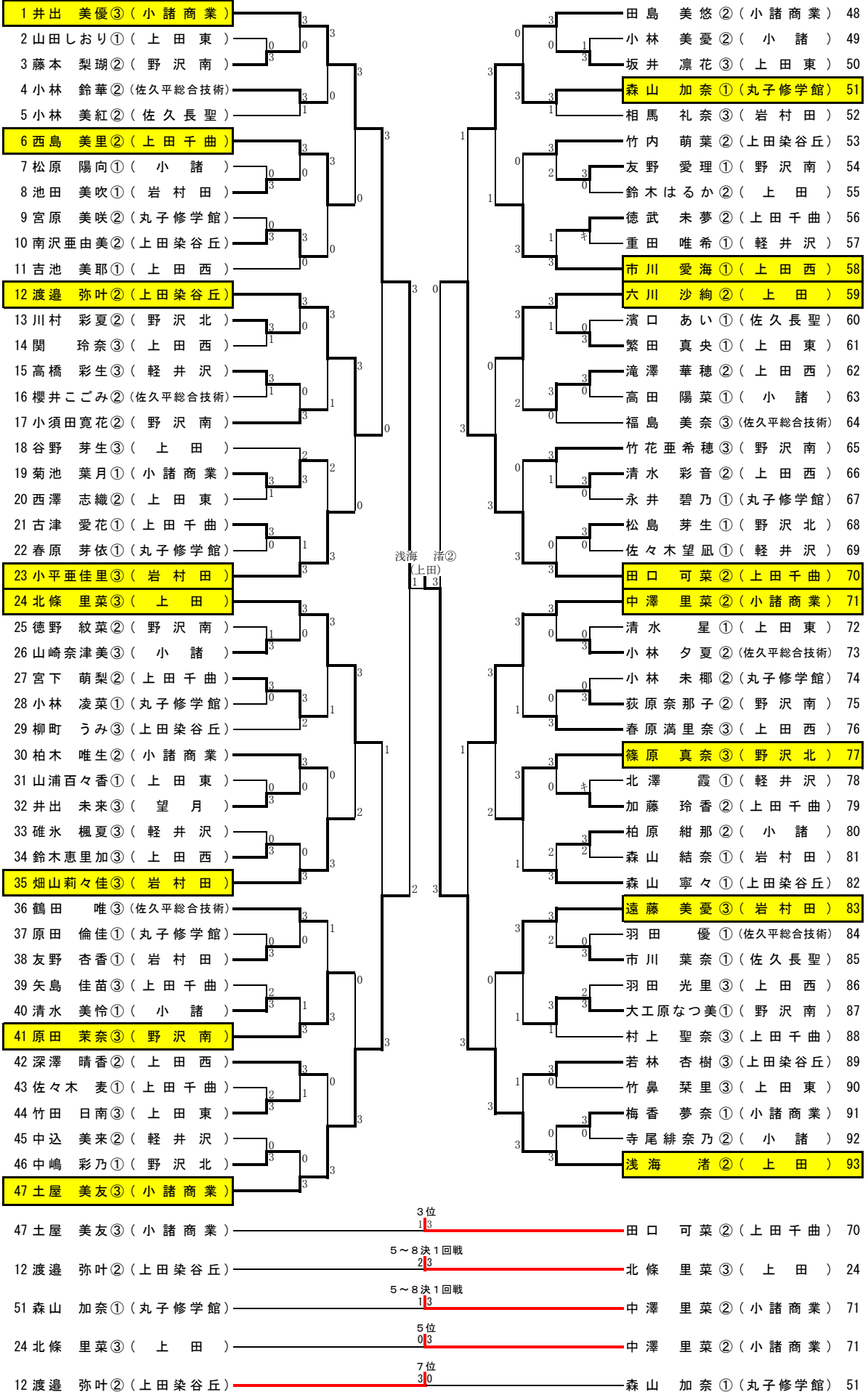


1位 小諸商業 2位 上田 3位 上田千曲 4位 上田西

5位 岩村田 6位 野沢南 7位 上田染谷 8位 佐総

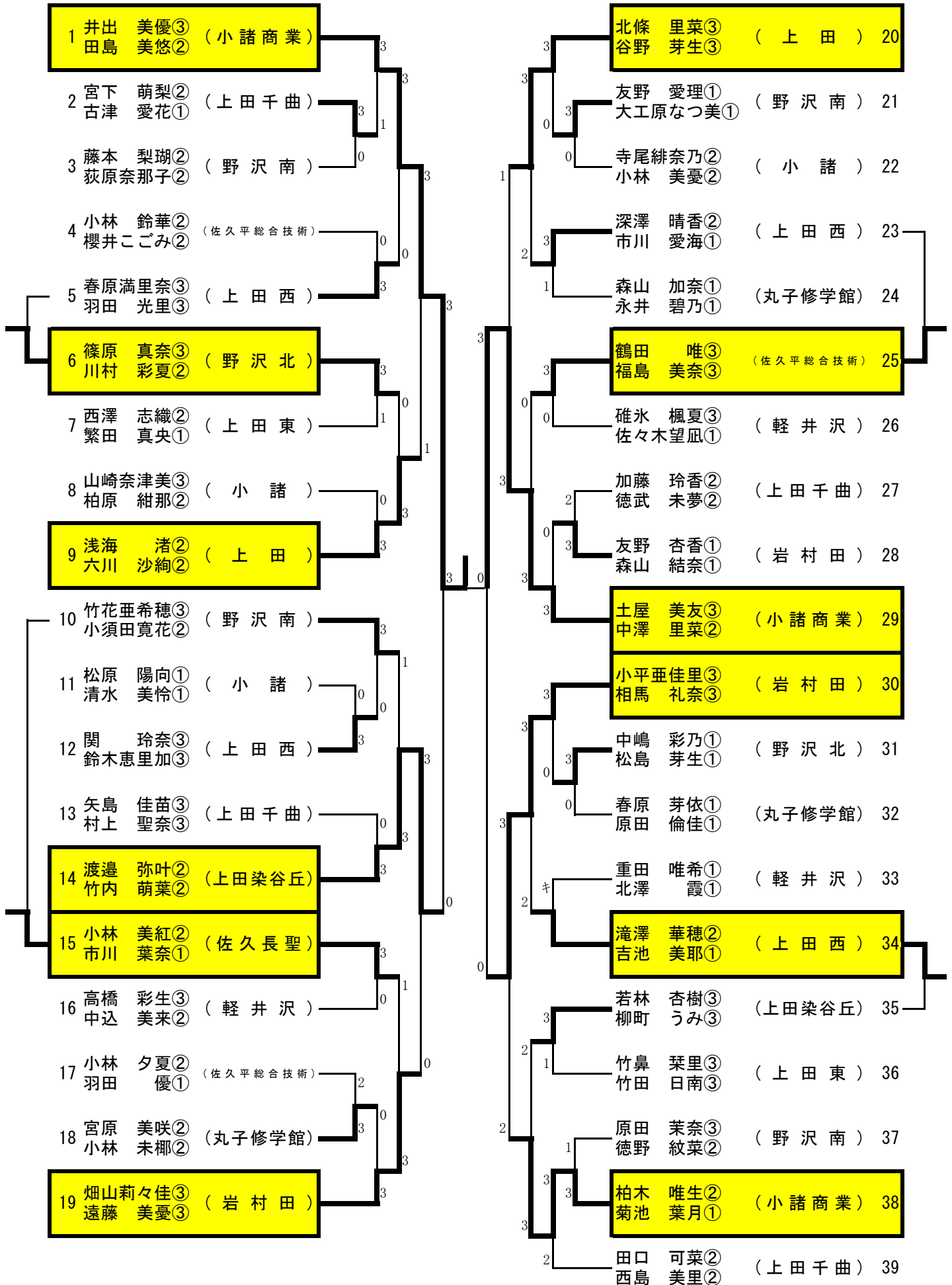
第163回東信大会 (H30年総体)

女子シングルス



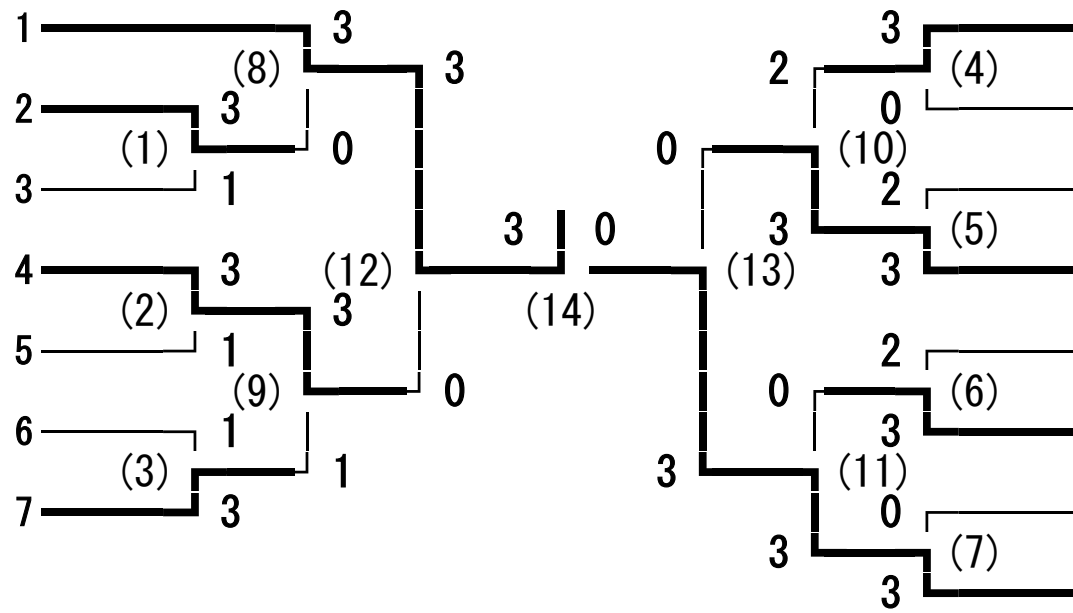
第163回東信大会 (H30年総体)

女子ダブルス



163回東信高等学校(総合)体育大会 男子学校対抗

上田千曲
上田西
小海
野沢南
上田東
小諸商業
丸子修学館



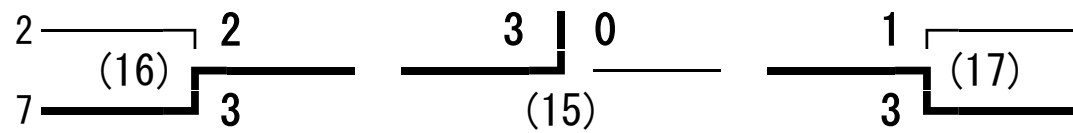
8 岩村田
9 蓼科
10 野沢北
11 上田染谷丘
12 小諸
13 上田
14 望月
15 佐久平総技

代表決定戦

順位決定戦

代表決定戦

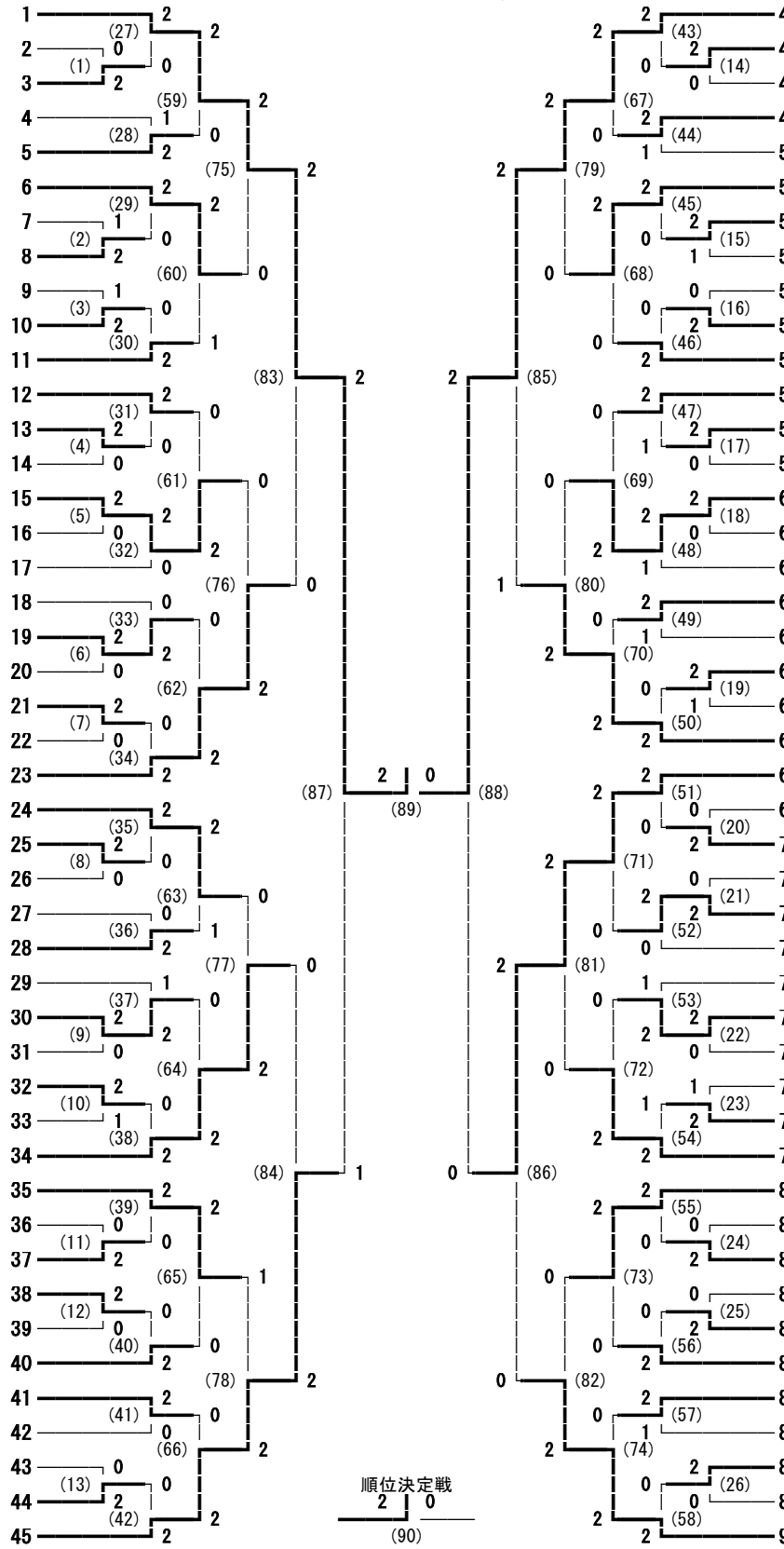
上田西
丸子修学館



8 岩村田
13 上田

163回東信高等学校(総合)体育大会 男子シングルス

- 宮入 魁 (上田千曲)
- 井出 拓歩 (上田西)
- 上原 晋太郎 (野沢南)
- 武田 大河 (望月)
- 遠藤 龍羅 (軽井沢)
- 甘田 優二 (小諸)
- 原田 亮 (佐久平総技)
- 今井 春希 (岩村田)
- 田中 孝清 (上田東)
- 足立 悠太朗 (小諸商業)
- 小山 謙 (上田)
- 渡辺 貴聖 (小海)
- 宮澤 陸 (野沢南)
- 中村 幸亮 (上田東)
- 櫻井 建門 (上田染谷丘)
- 篠田 北斗 (岩村田)
- 寺田 秀太 (丸子修学館)
- 春原 冴紀 (蓼科)
- 木村 拓海 (上田西)
- 望月 啓人 (野沢北)
- 吉澤 辰弥 (小諸商業)
- 堀内 陽太 (上田)
- 原 佑樹 (佐久平総技)
- 油井 智志 (野沢南)
- 宮澤 諒人 (丸子修学館)
- 真瀬垣 春彦 (蓼科)
- 阿部 慎吾 (上田千曲)
- 伊藤 拓人 (上田西)
- 酒井 匠 (望月)
- 山浦 健豊 (上田染谷丘)
- 吉澤 玲 (小海)
- 石井 勇輝 (小諸)
- 江原 拓 (野沢北)
- 白田 航志 (上田)
- 宮下 哲 (上田千曲)
- 小口 陽也 (小諸)
- 本多 幹 (丸子修学館)
- 南澤 隼斗 (小海)
- 鳴澤 博紀 (蓼科)
- 柳澤 孝樹 (小諸商業)
- 金井 峻輔 (上田東)
- 土屋 直紀 (岩村田)
- 小林 達矢 (野沢北)
- 小林 想 (上田染谷丘)
- 植松 涼哉 (佐久平総技)

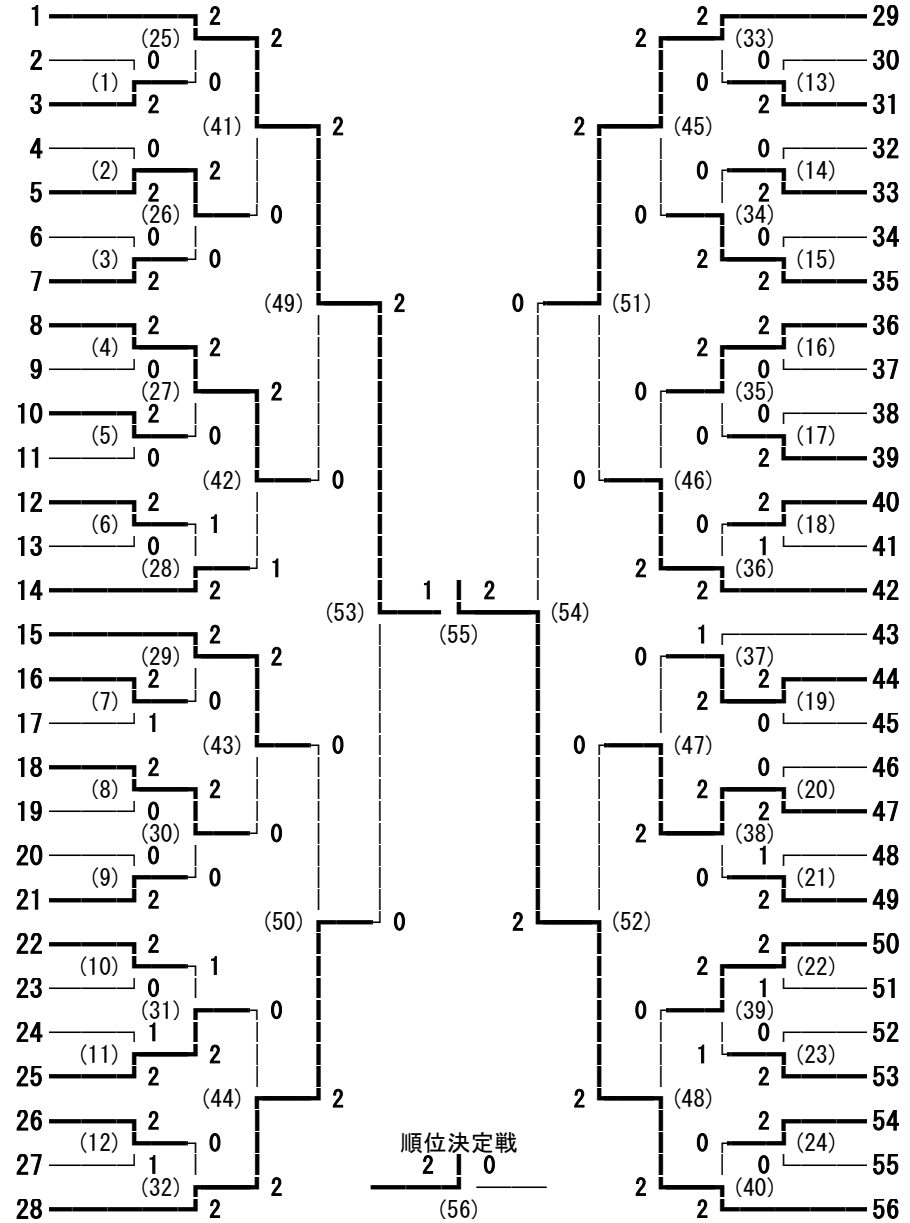


- 46 降旗 悠希 (上田千曲)
- 47 水島 颯 (野沢南)
- 48 佐藤 暉良 (望月)
- 49 本多 雅 (丸子修学館)
- 50 三井 瑠毅哉 (軽井沢)
- 51 寺島 魁人 (上田)
- 52 萩原 由行 (上田西)
- 53 成沢 優汰 (上田東)
- 54 大澤 佑輝 (蓼科)
- 55 宮崎 史典 (上田染谷丘)
- 56 田中 凜 (岩村田)
- 57 松本 祐希 (野沢北)
- 58 三井 湧介 (上田東)
- 59 船田 健 (蓼科)
- 60 松山 祐人 (丸子修学館)
- 61 須田 諒太 (野沢南)
- 62 土屋 伊歩希 (小諸)
- 63 竹内 勇人 (小海)
- 64 佐藤 幹太 (小諸商業)
- 65 住野 寿弥 (上田染谷丘)
- 66 中村 健太郎 (上田西)
- 67 近藤 稀偉冬 (佐久平総技)
- 68 村越 信也 (上田千曲)
- 69 武村 龍一 (小海)
- 70 小須田 誉 (佐久平総技)
- 71 黒澤 魁人 (小諸商業)
- 72 田中 智大 (野沢北)
- 73 須田 竜矢 (野沢南)
- 74 小柳 倫太郎 (上田東)
- 75 権沢 達弥 (上田)
- 76 柳澤 峻也 (蓼科)
- 77 神林 晃士郎 (岩村田)
- 78 井出 大貴 (小諸)
- 79 小平 桂吾 (上田西)
- 80 大久保 奎吾 (上田千曲)
- 81 羽生田 楓雅 (佐久平総技)
- 82 高柳 諒也 (小諸)
- 83 清水 一矢 (上田)
- 84 細谷 直 (岩村田)
- 85 竜野 隼弥 (丸子修学館)
- 86 日向 亮平 (小海)
- 87 今井 一総 (野沢北)
- 88 村田 吉政 (小諸商業)
- 89 椎名 竜也 (望月)
- 90 塚田 雄 (上田染谷丘)

順位決定戦
2 0
(90)

163回東信高等学校(総合)体育大会 男子ダブルス

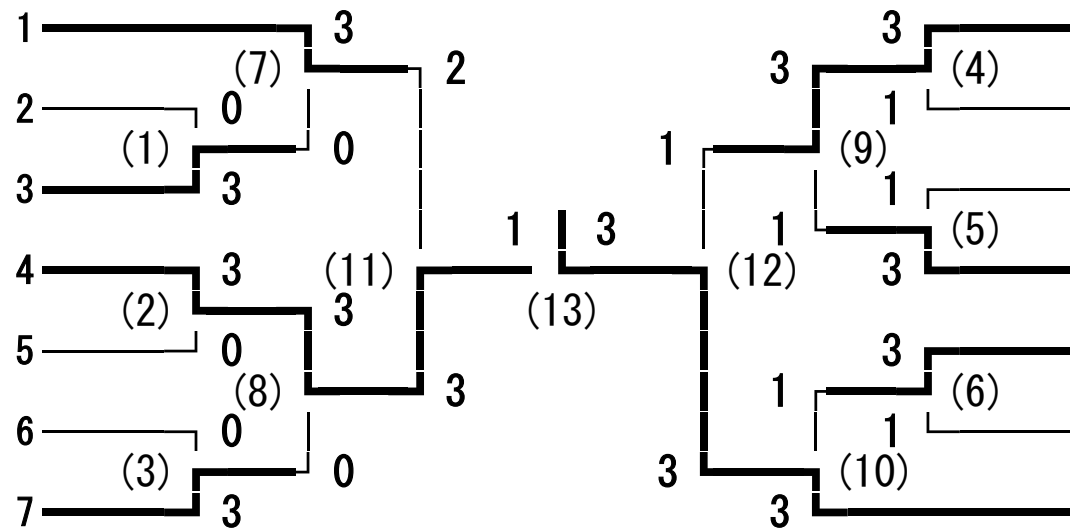
- 植松 涼哉・近藤 稀偉冬 (佐久平総技)
- 林 永基・山本 敬太 (小諸)
- 清水 裕貴・向本 舜 (上田)
- 春原 冴紀・柳澤 峻也 (蓼科)
- 竹内 勇人・南澤 隼斗 (小海)
- 山浦 健豊・住野 寿弥 (上田染谷丘)
- 伝田 裕也・浅岡 光琉 (野沢北)
- 宮下 哲・岸田 河久 (上田千曲)
- 須田 諒太・上原 晋太郎 (野沢南)
- 荻原 由行・清水 宏祐 (上田西)
- 村田 吉政・吉澤 辰弥 (小諸商業)
- 松山 祐人・坂口 巧弥 (丸子修学館)
- 飯田 尚久・佐藤 公紀 (岩村田)
- 金井 峻輔・中村 幸亮 (上田東)
- 油井 智志・須田 竜矢 (野沢南)
- 小山 譲・樺沢 達弥 (上田)
- 酒井 匠・武田 大河 (望月)
- 土屋 伊歩希・石井 勇輝 (小諸)
- 倉島 央樹・青木 悟 (上田染谷丘)
- 田中 壱清・金子 翔太 (上田東)
- 田中 凧・土屋 直紀 (岩村田)
- 本多 雅・本多 幹 (丸子修学館)
- 羽生田 楓雅・原田 亮 (佐久平総技)
- 望月 啓人・田中 智大 (野沢北)
- 中村 健太郎・木村 拓海 (上田西)
- 武村 龍一・山下 誠太 (小海)
- 小林 智也・片桐 優斗 (小諸商業)
- 村越 信也・阿部 慎吾 (上田千曲)



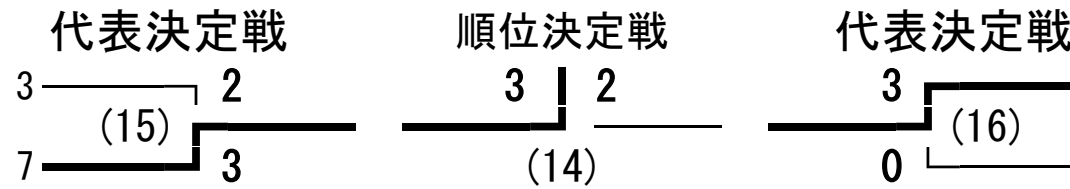
- 塚田 雄・櫻井 建門 (上田染谷丘)
- 佐藤 暉良・椎名 竜也 (望月)
- 成沢 優汰・竹鼻 竜也 (上田東)
- 井出 康仁・出浦 綾人 (野沢南)
- 佐藤 幹太・柳澤 孝樹 (小諸商業)
- 今井 春希・細谷 直 (岩村田)
- 寺島 魁人・白田 航志 (上田)
- 小柳 心人・寺田 秀太 (丸子修学館)
- 吉澤 玲・上原 颯太 (小海)
- 原田 淳平・星野 巧貴 (野沢北)
- 小口 陽也・高柳 諒也 (小諸)
- 荻原 宏樹・宮原 翼 (上田千曲)
- 三友 健生・永田 凜 (佐久平総技)
- 伊藤 拓人・小平 桂吾 (上田西)
- 松本 祐希・江原 拓 (野沢北)
- 戸田 大輝・花岡 駿 (上田染谷丘)
- 黒澤 魁人・足立 悠太朗 (小諸商業)
- 三井 瑠毅哉・遠藤 龍羅 (軽井沢)
- 原 佑樹・小須田 誉 (佐久平総技)
- 堀籠 陽向・井沢 直也 (上田)
- 渡辺 貴聖・日向 亮平 (小海)
- 宮澤 陸・浅沼 祐介 (野沢南)
- 三井 湧介・小柳 倫太郎 (上田東)
- 甘田 優二・井出 大貴 (小諸)
- 神林 晃士郎・篠田 北斗 (岩村田)
- 宮澤 諒人・大森 皓多 (丸子修学館)
- 宮川 恭一・宮崎 遥空 (上田西)
- 降旗 悠希・宮入 魁 (上田千曲)

163回東信高等学校(総合)体育大会 女子学校対抗

上田東
 小諸
 上田
 野沢南
 丸子修学館
 小諸商業
 佐久平総技



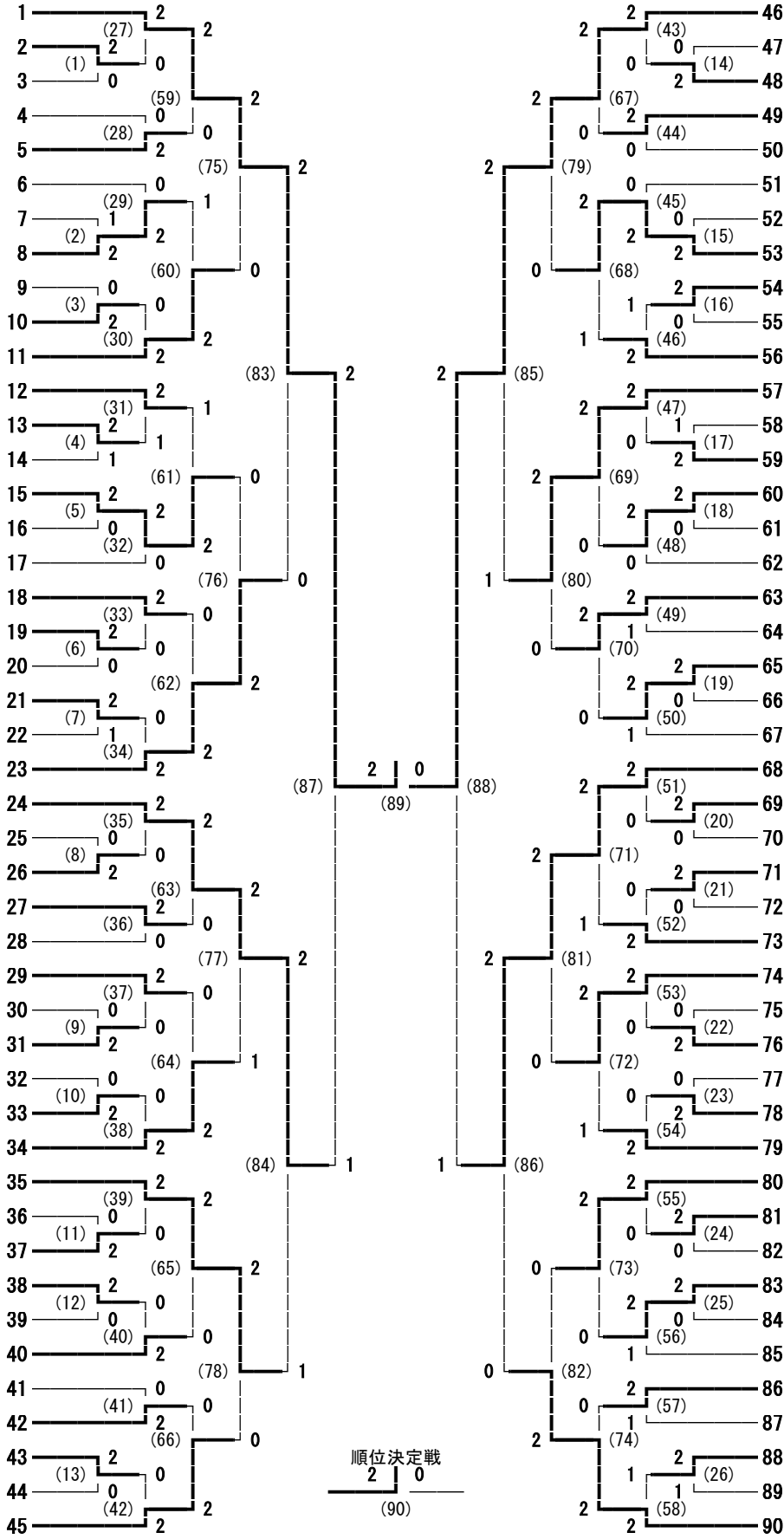
上田
 佐久平総技



11 上田西
 12 小海

163回東信高等学校(総合)体育大会 女子シングルス

- 湯浅 ももな (野沢北)
- 春原 未弥 (小諸商業)
- 山崎 莉瑚 (軽井沢)
- 有坂 奈桜 (小海)
- 宮坂 夏希 (上田染谷丘)
- 小林 瑠花 (蓼科)
- 笹澤 奈津弥 (上田西)
- 柳澤 奈穂 (野沢南)
- 小宮山 理子 (岩村田)
- 菊池 愛美 (佐久平総技)
- 春原 眞央 (丸子修学館)
- 横山 有紗 (小諸)
- 岡村 珠里 (岩村田)
- 矢島 みなみ (小諸商業)
- 白石 菜花 (上田西)
- 萩原 雪羽 (佐久平総技)
- 柳澤 優菜 (上田東)
- 岩井 えり (上田)
- 井出 有紗 (野沢南)
- 小澤 茜里 (小海)
- 中山 楓花 (軽井沢)
- 半田アィリー はんな (上田染谷丘)
- 仲田 有希 (上田千曲)
- 宮澤 冴稀 (佐久平総技)
- 丸山 沙季 (丸子修学館)
- 榊沢 美遥 (野沢北)
- 平川 真子 (上田東)
- 服部 充希 (岩村田)
- 岡村 希 (上田染谷丘)
- 松本 来海 (小諸)
- 山浦 遥夏 (上田)
- 椎橋 美哉 (望月)
- 朝倉 京佳 (上田千曲)
- 浅野 梨沙 (野沢南)
- 深井 杏美 (上田東)
- 竹内 真帆 (上田)
- 甲田 理子 (上田千曲)
- 市村 優羽華 (軽井沢)
- 松本 未空 (小諸)
- 町田 留花 (小海)
- 村松 玲実 (小諸商業)
- 依田 はるな (野沢北)
- 日原 愛咲美 (丸子修学館)
- 加藤 杏深 (蓼科)
- 宮下 さくら (上田西)

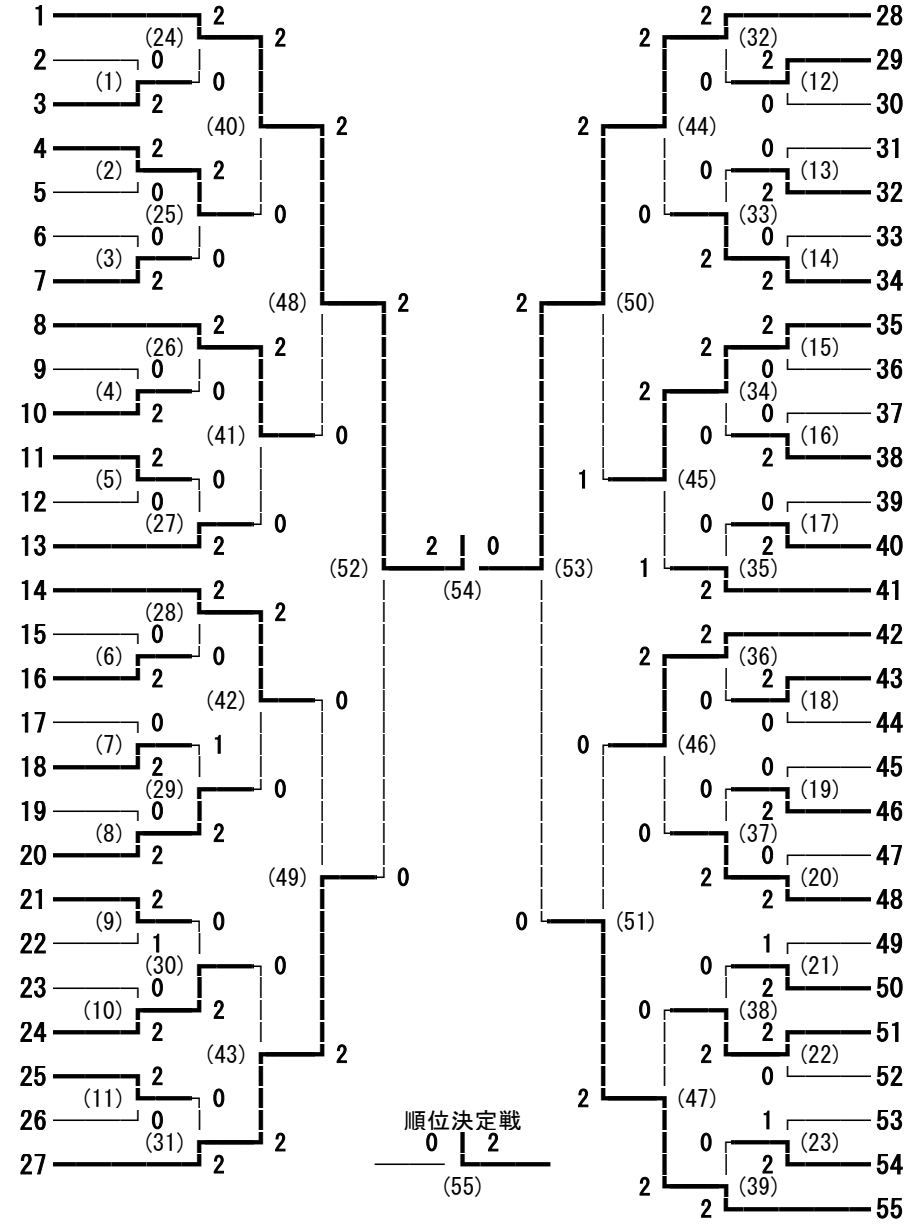


- 松林 樹音 (上田染谷丘)
- 柳澤 花音 (望月)
- 中山 あい (野沢北)
- 京野 絵璃香 (岩村田)
- 西尾 佳菜子 (小諸)
- 山崎 真結 (上田)
- 柳澤 広奈 (野沢南)
- 保科 萌里 (上田東)
- 寺島 千晴 (丸子修学館)
- 木内 美里 (小諸商業)
- 坂口 実希 (上田西)
- 高野 祐花 (佐久平総技)
- 宿岩 和花 (野沢南)
- 池田 明日香 (野沢北)
- 武捨 夕華 (上田東)
- 市川 日菜 (蓼科)
- 篠原 未羽 (軽井沢)
- 山崎 美穂 (上田千曲)
- 笹井 美優 (小諸)
- 木村 美郁 (上田)
- 高嶋 千明 (岩村田)
- 添田 明花 (小海)
- 上原 麗未 (上田)
- 内堀 珠有 (軽井沢)
- 梶山 佳乃 (佐久平総技)
- 中島 彩乃 (上田染谷丘)
- 石田 七海 (小諸商業)
- 小林 明菜 (上田西)
- 白鳥 彩夏 (野沢北)
- 小林 和夏 (岩村田)
- 長澤 彩佑 (丸子修学館)
- 木田 葉月 (小海)
- 竹内 智晴 (上田千曲)
- 西澤 春華 (上田東)
- 堀越 柚希 (佐久平総技)
- 山崎 未来 (小諸商業)
- 宮澤 彩乃 (蓼科)
- 新津 綺音 (小海)
- 三井 夢美 (軽井沢)
- 土屋 永愛 (小諸)
- 西 愛香 (上田染谷丘)
- 田中 朝咲 (丸子修学館)
- 辻本 あつみ (上田千曲)
- 滝澤 由梨奈 (上田西)
- 岡部 伶美 (野沢南)

順位決定戦
2 | 0
(90)

163回東信高等学校(総合)体育大会 女子ダブルス

- 湯浅 ももな・白鳥 彩夏 (野沢北)
- 有坂 奈桜・森角 怜奈 (小海)
- 篠原 未羽・長沢 春咲 (軽井沢)
- 小林 明菜・笹澤 奈津弥 (上田西)
- 半田アイリー はんな・土屋 萌華 (上田染谷丘)
- 松本 未空・西尾 佳菜子 (小諸)
- 木村 美郁・杉浦 悠子 (上田)
- 山崎 美穂・仲田 有希 (上田千曲)
- 村松 玲実・内藤 綾乃 (小諸商業)
- 柳澤 奈穂・柳澤 広奈 (野沢南)
- 梶山 佳乃・菊池 愛美 (佐久平総技)
- 山浦 野愛・東山 和佳奈 (岩村田)
- 武捨 夕華・深井 杏美 (上田東)
- 上原 麗未・山浦 遥夏 (上田)
- 森泉 美海・山崎 真菜 (小諸商業)
- 中山 楓花・内堀 珠有 (軽井沢)
- 土屋 永愛・松本 来海 (小諸)
- 春原 眞央・長澤 彩佑 (丸子修学館)
- 新津 綺音・小澤 茜里 (小海)
- 中島 彩乃・中垣内 萌恵 (上田染谷丘)
- 宿岩 和花・井出 有紗 (野沢南)
- 平川 真子・柳澤 優菜 (上田東)
- 坂口 実希・斎藤 桃奈 (上田西)
- 服部 充希・添田 幸花 (岩村田)
- 辻本 あつみ・甲田 理子 (上田千曲)
- 清水 花音・岡本 春衣 (野沢北)
- 堀越 柚希・萩原 雪羽 (佐久平総技)



- 高野 祐花・宮澤 冴稀 (佐久平総技)
- 花岡 ほのか・畑 なつみ (野沢南)
- 田中 朝咲・日原 愛咲美 (丸子修学館)
- 市川 日菜・小林 瑠花 (蓼科)
- 西 愛香・宮坂 夏希 (上田染谷丘)
- 岡村 珠里・京野 絵璃香 (岩村田)
- 岩井 えり・山崎 真結 (上田)
- 町田 留花・添田 明花 (小海)
- 井出 茉宙・萩原 有彩 (上田西)
- 三井 夢美・市村 優羽華 (軽井沢)
- 西澤 春華・須見 萌子 (上田東)
- 矢島 みなみ・石田 七海 (小諸商業)
- 依田 はるな・堀 夏未 (野沢北)
- 笹井 美優・横山 有紗 (小諸)
- 宮下 さくら・白石 菜花 (上田西)
- 池田 明日香・柳沢 美遥 (野沢北)
- 中島 琴奈・木田 葉月 (小海)
- 椎橋 美哉・柳澤 花音 (望月)
- 武藤 あい・熊谷 優香 (小諸)
- 高嶋 千明・浅岡 萌々香 (岩村田)
- 岡村 希・松林 樹音 (上田染谷丘)
- 朝倉 京佳・竹内 智晴 (上田千曲)
- 大久保 万世・竹内 真帆 (上田)
- 保科 萌里・塩川 睦 (上田東)
- 寺島 千晴・丸山 沙季 (丸子修学館)
- 春原 未弥・山崎 未来 (小諸商業)
- 岡村 愛美・小山 絢海 (佐久平総技)
- 浅野 梨沙・岡部 伶美 (野沢南)

平成30年度 長野県高等学校総合体育大会 新体操大会

東信地区団体フープ5

順位	学校名	監督	メンバー	D得点	E得点	減点
1	野沢南高等学校	北澤 萌	田中 沙姫/志摩 知里/井出 うらら 佐々木 ちひろ/須田 悠月/	5.800	2.250	

中信地区団体フープ5

順位	学校名	監督	メンバー	D得点	E得点	減点
1	松商学園高等学校	鈴木 あおい	相馬 瑞月/中村 萌香/丸山 朔夜 高野 里香/伊藤 真唯/小柴 樹	9.200	4.900	

南信地区団体フープ5

順位	学校名	監督	メンバー	D得点	E得点	減点
1	伊那西高等学校 A	橋爪 みすず	池上 優菜/伊澤 夢伽/小畠 愛梨 小池 萌々華/中浦 玲楠/谷口 莉々夏	11.900	6.200	
2	諏訪二葉高等学校	橋爪 みつる	小松 琳果/藤田 深冬/佐藤 瑠南 萩原 紀子/河西 更紗/小野 綾乃	6.500	3.250	
OPEN	伊那西高等学校 B	橋爪 みすず	佐藤 初音/金子 さくら/伊東 葉月 藤森 歩美/松岡 あかり/新開 唯葉	8.000	3.900	

2018/5/13

松本市総合体育館

得点
8.050

松本市総合体育館

得点
14.100

松本市総合体育館

得点
18.100
9.750
11.900

平成30年度 長野県高等学校総合体育大会 新体操大会

東信地区大会

2018/5/13

個人総合

松本市総合体育館

順位	氏名	学校名	学年	フープ	順	ボール	順	総合得点
1	田中 沙姫	野沢南高等学校	3	4.200	2	5.350	1	9.550
2	須田 悠月	野沢南高等学校	2	4.750	1	4.250	3	9.000
3	井出 うらら	野沢南高等学校	3	3.000	4	4.800	2	7.800
4	志摩 知里	野沢南高等学校	3	3.450	3	2.800	4	6.250
5	佐々木 ちひろ	野沢南高等学校	3	2.650	5	2.550	5	5.200

フープ

順位	氏名	学校名	学年	D得点	E得点	減点	得点
1	須田 悠月	野沢南高等学校	2	2.300	2.450		4.750
2	田中 沙姫	野沢南高等学校	3	2.400	1.800		4.200
3	志摩 知里	野沢南高等学校	3	1.700	1.750		3.450
4	井出 うらら	野沢南高等学校	3	1.500	1.800	0.30	3.000
5	佐々木 ちひろ	野沢南高等学校	3	1.100	1.550		2.650

ボール

順位	氏名	学校名	学年	D得点	E得点	減点	得点
1	田中 沙姫	野沢南高等学校	3	2.900	2.450		5.350
2	井出 うらら	野沢南高等学校	3	1.900	2.900		4.800
3	須田 悠月	野沢南高等学校	2	2.000	2.250		4.250
4	志摩 知里	野沢南高等学校	3	1.000	1.800		2.800
5	佐々木 ちひろ	野沢南高等学校	3	1.200	1.350		2.550

第163回 東信高等学校体育大会 弓道競技 の部

平成30年5月11日～12日 上田城跡公園弓道場

成 績

団 体 戦

※団体・男女共、6チームまでが県大会へ出場(1校1チームまで)

※同中の場合1位2位3位・6位は射詰競射により順位を決定。

男子

女子

順位	学 校 名		的 中 (40射)	順位	学 校 名		的 中 (40射)
1	岩村田 高校 A	選手名 関森 来紀 吉田 伊織 矢嶋 剛士 三井 翔稀 山浦 龍一 池田 寛太	27 中	1	上田東 高校 A	選手名 佐藤 里音 小森菜々子 平林 果穂 上田 知佳 原田 星南 田中陽菜乃 安藤星詩留	24 中
2		上田東 高校	24 中	2		野沢南 高校 A	22 中
3		野沢南 高校 A	23 中	3		上田染谷丘 高校 A	21 中
4		上田千曲 高校 A	22 中	4		上田染谷丘 高校 B	20 中
5		小諸 高校 A	20 中	5		野沢北 高校 A	19 中
6		上田染谷丘 高校 A	19 中	6		小諸 高校 A	18 中

岩村田 高校 A

個 人 戦

※個人・男女共、6位までが県大会へ出場

※同中の場合1位・6位は射詰競射、2位3位は遠近競射により順位を決定。

男子

女子

順位	選手名	学 校 名	的 中 (8射)	順位	選手名	学 校 名	的 中 (8射)
1	高畑 将也	佐久平総合技術 高校	7 中	1	平林 果穂	上田東 高校	6 中
2	山浦 龍一	岩村田 高校	6 中	2	遠藤菜々美	丸子修学館 高校	6 中
3	岸田 輝	上田千曲 高校	6 中	3	小森菜々子	上田東 高校	6 中
4	工藤 遙人	丸子修学館 高校	6 中	4	山口 亜優	岩村田 高校	6 中
5	小池 大知	野沢南 高校	6 中	5	柳町 早葵	上田染谷丘 高校	5 中
6	直井 大樹	上田東 高校	6 中	6	中村 琳佳	上田東 高校	5 中

平成30年度北信・東信高校総合体育大会水泳競技大会

東信男子

2018年6月17日

長野東高等学校プール

自由形 50m	1 近江ハリー 地球環境 高2 大会新 24.61	2 渡辺 悠登 佐久長聖 高1 25.31	3 田原 彪摩 上田千曲 高2 25.58	4 小松 奨 佐久長聖 高1 25.73	5 赤穂 大希 上田染谷丘 高3 27.65	6 白鳥 惇也 野沢北 高3 27.72	7 甘利 海斗 佐久平総合 高2 28.15	8 武舎 裕斗 上田染谷丘 高3 28.30
自由形 100m	1 田原 彪摩 上田千曲 高2 55.57	2 小松 奨 佐久長聖 高1 57.64	3 武舎 裕斗 上田染谷丘 高3 1:01.08	4 傳田 峻陽 佐久長聖 高1 1:03.41	5 竹内 大夏 上田染谷丘 高2 1:03.77	6 吉田 全慶 野沢北 高3 1:03.84	7 森山 颯斗 岩村田 高3 1:04.24	8 日景 龍斗 上田染谷丘 高2 1:04.76
自由形 200m	1 磯田 拓弥 小諸 高1 2:02.23	2 山本 拓歩 野沢北 高2 2:23.35	3 日景 龍斗 上田染谷丘 高2 2:29.11	4 中村 歩夢 上田 高1 2:33.22	5 佐々木涼輔 野沢北 高3 2:34.30	6 関 志瑞久 上田染谷丘 高1 2:53.46	7 大塚 朝陽 上田 高2 2:59.70	8 柳沢 空良 丸子修学館 高1 3:04.77
自由形 400m	1 磯田 拓弥 小諸 高1 4:18.40	2 山浦 太瑛 上田西 高1 4:50.48	3 山本 拓歩 野沢北 高2 5:08.04	4 鈴木 悠也 上田千曲 高1 5:17.48				
自由形 1500m	1 鈴木 悠也 上田千曲 高1 21:30.00							
(800m)								
背泳ぎ 100m	1 渡辺 悠登 佐久長聖 高1 1:04.23	2 櫻井 阿琉 野沢南 高2 1:05.66	3 酒井優一郎 上田染谷丘 高2 1:16.88	4 中嶋 駿 野沢北 高2 1:26.70	5 大井 混介 野沢北 高2 1:42.14			
背泳ぎ 200m	1 櫻井 阿琉 野沢南 高2 2:23.96	2 酒井優一郎 上田染谷丘 高2 2:42.28	3 馬場 晴葵 丸子修学館 高1 3:16.90					
平泳ぎ 100m	1 近江ハリー 地球環境 高2 大会新 1:04.38	2 望月 勝統 佐久長聖 高2 1:11.29	3 柴田 博亮 上田西 高1 1:15.91	4 甘利 海斗 佐久平総合 高2 1:17.15	5 魚住 昌矢 上田千曲 高1 1:19.11	6 丸山ジョセフ 上田千曲 高1 1:20.42	7 白鳥 惇也 野沢北 高3 1:23.21	8 白石 理人 岩村田 高2 1:23.22
平泳ぎ 200m	1 望月 勝統 佐久長聖 高2 2:33.76	2 柴田 博亮 上田西 高1 2:43.19	3 魚住 昌矢 上田千曲 高1 2:56.05	4 藤森 斗唯 上田千曲 高1 2:59.06	5 森 翔汰 上田染谷丘 高1 3:19.18	6 木次健太郎 野沢北 高2 3:21.61	7 依田 奎樹 岩村田 高2 3:33.90	8 土屋波哉斗 野沢北 高3 3:36.00
バタフライ 100m	1 眞道 健汰 佐久長聖 高3 大会新 58.68	2 油井 奎音 野沢北 高2 1:02.80	3 土屋 昌之 上田 高3 1:02.81	4 赤穂 大希 上田染谷丘 高3 1:04.33	5 丸山 陽生 上田染谷丘 高1 1:06.68	6 柳田 颯人 佐久長聖 高1 1:07.50	7 横山 駿 野沢北 高1 1:11.03	8 金田 海音 上田染谷丘 高2 1:12.81
バタフライ 200m	1 眞道 健汰 佐久長聖 高3 2:18.52	2 土屋 昌之 上田 高3 2:23.62	3 油井 奎音 野沢北 高2 2:28.40	4 柳田 颯人 佐久長聖 高1 2:35.85	5 丸山 陽生 上田染谷丘 高1 2:43.00			
個人メドレー 200m	1 山浦 太瑛 上田西 高1 2:28.69	2 阿曾沼祐人 野沢北 高1 2:28.89	3 丸山ジョセフ 上田千曲 高1 2:39.29	4 金田 海音 上田染谷丘 高2 2:44.60	5 中村 耀 上田千曲 高2 2:49.61	6 森山 颯斗 岩村田 高3 2:56.76	7 中嶋 駿 野沢北 高2 2:59.99	8 横山 駿 野沢北 高1 3:02.18
個人メドレー 400m	1 阿曾沼祐人 野沢北 高1 5:22.01							
フリーリレー 4×100m	1 佐久長聖 渡辺 悠登 望月 勝統 小松 奨 眞道 健汰 3:52.58 56.94	2 上田染谷丘 武舎 裕斗 丸山 陽生 赤穂 大希 竹内 大夏 4:04.65 1:01.27	3 野沢北 油井 奎音 吉田 全慶 白鳥 惇也 阿曾沼祐人 4:05.82 57.93	4 上田千曲 林 丈太郎 田原 彪摩 魚住 昌矢 中村 耀 4:29.58 1:10.93	5 上田 土屋 昌之 野村 駿介 中村 太翼 中村 歩夢 4:29.95 1:02.14	6 丸子修学館 柳沢 空良 馬場 晴葵 佐藤 生弥 佐藤 健太 5:43.42 1:20.61		
フリーリレー 4×200m	1 佐久長聖 渡辺 悠登 望月 勝統 小松 奨 眞道 健汰 8:40.49 2:07.13	2 上田染谷丘 武舎 裕斗 丸山 陽生 赤穂 大希 竹内 大夏 9:22.98 2:16.29	3 上田千曲 中村 耀 田原 彪摩 鈴木 悠也 魚住 昌矢 9:31.32 2:32.00					
メドレーリレー 4×100m	1 佐久長聖 渡辺 悠登 望月 勝統 眞道 健汰 小松 奨 4:12.40 1:04.17	2 上田染谷丘 武舎 裕斗 丸山 陽生 赤穂 大希 竹内 大夏 4:40.09 1:11.98	3 野沢北 中嶋 駿 土屋波哉斗 油井 奎音 阿曾沼祐人 4:54.85 1:17.11	4 上田千曲 中村 耀 丸山ジョセフ 魚住 昌矢 林 丈太郎 5:01.07 1:24.05	5 上田 中村 太翼 川久保直樹 土屋 昌之 中村 歩夢 5:04.60 1:23.02	6 丸子修学館 馬場 晴葵 佐藤 生弥 柳沢 空良 佐藤 健太 6:24.90 1:32.32		
総合成績	第1位 佐久長聖 119点	第2位 上田染谷丘 103点	第3位 野沢北 95点	第4位 上田千曲 87点	第5位 上田 36点	第6位 上田西 28点	第7位 丸子修学館 19点	第8位 地球環境 16点

平成30年度北信・東信高校総合体育大会水泳競技大会

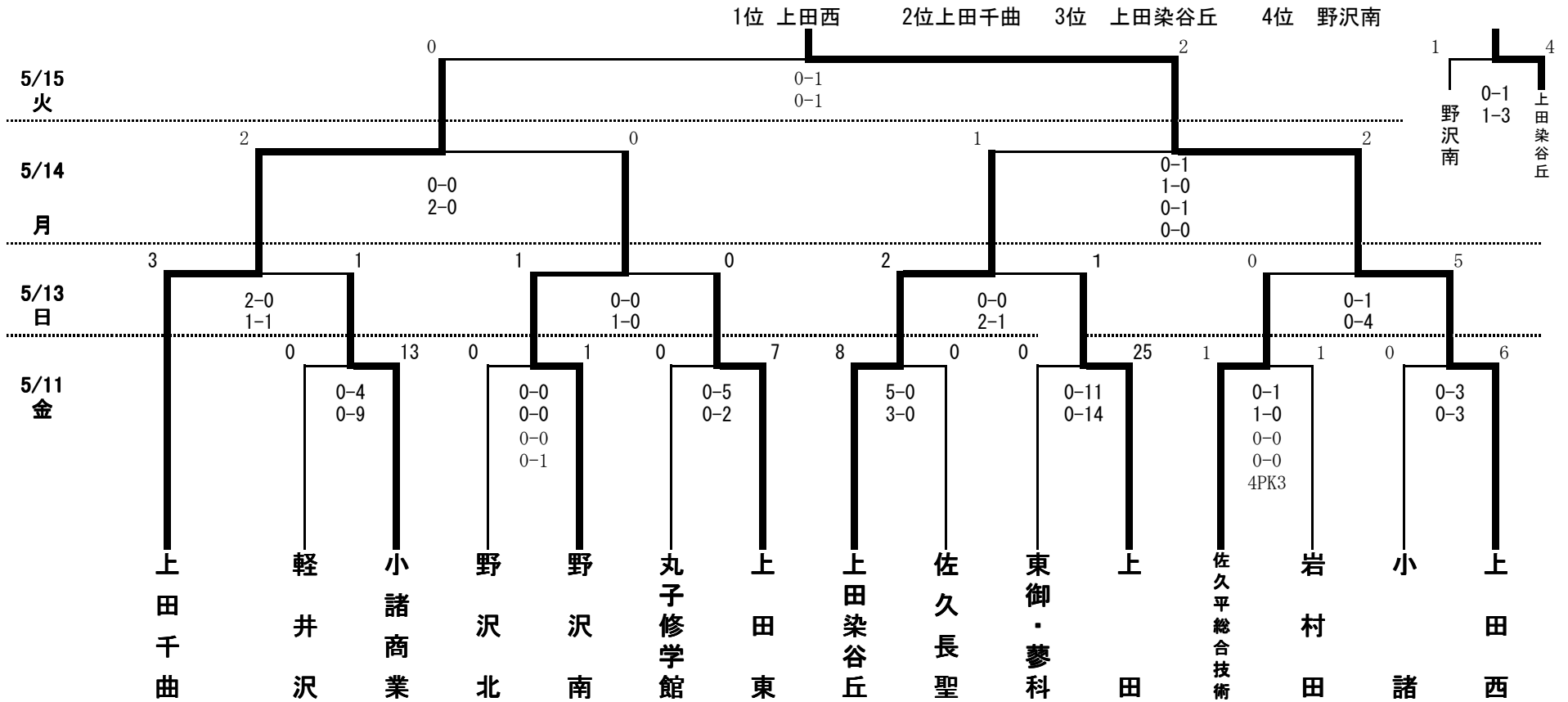
東信女子

2018年6月17日

長野東高等学校プール

自由形 50m	1 佐々木花菜 佐久長聖 高2 29.64	2 尾美 詩苑 上田東 高2 29.91	3 工藤 千聖 岩村田 高2 30.72	4 熊谷真菜見 佐久長聖 高1 31.17	5 西澤風阿乃 上田西 高2 31.59	6 渡邊 真緒 上田西 高1 31.81	7 酒井 唯衣 上田西 高1 34.88	8 青井 菜里 上田染谷丘 高1 37.22
自由形 100m	1 佐々木花菜 佐久長聖 高2 1:03.54	2 熊谷真菜見 佐久長聖 高1 1:09.06	3 西澤風阿乃 上田西 高2 1:09.63	4 渡邊 真緒 上田西 高1 1:11.13	5 富樫 日向 上田染谷丘 高1 1:30.67	6 木塚 友李 丸子修学館 高3 1:30.80		
自由形 200m								
自由形 400m	1 鈴木 羽虹 上田 高1 5:09.24	2 小宮山璃音 上田千曲 高1 5:12.83	3 高柳 美礼 野沢北 高1 5:17.02					
自由形 800m	1 鈴木 羽虹 上田 高1 10:31.37	2 高柳 美礼 野沢北 高1 10:51.79	3 小宮山璃音 上田千曲 高1 10:56.39					
背泳ぎ 100m	1 永原 彩 野沢北 高2 1:11.40	2 工藤 千聖 岩村田 高2 1:21.01	3 宮島 怜子 上田 高1 1:29.57					
背泳ぎ 200m	1 永原 彩 野沢北 高2 2:36.45							
平泳ぎ 100m	1 渡邊 恭子 佐久長聖 高3 1:16.87	2 小出 侑奈 佐久長聖 高1 1:17.87	3 廣岡 萌菜 上田千曲 高1 1:20.12	4 尾美 詩苑 上田東 高2 1:24.05	5 白倉 碧泉 小諸商業 高2 1:26.93	6 横関 希美 上田西 高1 1:37.07	7 林 優花 丸子修学館 高3 1:42.85	8 清水みさき 丸子修学館 高2 1:53.79
平泳ぎ 200m	1 渡邊 恭子 佐久長聖 高3 2:46.35	2 小出 侑奈 佐久長聖 高1 2:50.15	3 廣岡 萌菜 上田千曲 高1 2:56.17	4 林 優花 丸子修学館 高3 3:44.61	5 清水みさき 丸子修学館 高2 4:04.26			
バタフライ 100m	1 井上 妃菜 佐久長聖 高3 大会新 1:04.36	2 小林 萌笑 野沢北 高2 1:07.42	3 柳原 果歩 佐久長聖 高2 1:08.73	4 中村花菜美 上田染谷丘 高3 1:10.69	5 塚田 蒼 佐久長聖 高2 1:11.14	6 青井 菜里 上田染谷丘 高1 1:30.85		
バタフライ 200m	1 小林 萌笑 野沢北 高2 2:27.70	2 柳原 果歩 佐久長聖 高2 2:29.04	3 井上 妃菜 佐久長聖 高3 2:34.78	4 塚田 蒼 佐久長聖 高2 2:40.58	5 中村花菜美 上田染谷丘 高3 2:58.63			
個人メドレー 200m	1 雪入 梨央 佐久長聖 高2 2:30.14	2 飯島 聖羅 上田 高1 2:31.29	3 白倉 碧泉 小諸商業 高2 2:40.90	4 伊藤 未紅 上田千曲 高3 2:52.16	5 宮島 怜子 上田 高1 3:08.59			
個人メドレー 400m	1 雪入 梨央 佐久長聖 高2 5:19.23	2 飯島 聖羅 上田 高1 5:22.46	3 伊藤 未紅 上田千曲 高3 6:11.83					
フリーリレー 4×100m (第一泳者)	1 佐久長聖 渡邊 恭子 佐々木花菜 雪入 梨央 井上 妃菜 大会新 9:10.37 2:15.98	2 上田千曲 池田 萌 小宮山璃音 伊藤 未紅 廣岡 萌菜 4:43.48 1:22.02	3 上田西 渡邊 真緒 酒井 唯衣 横関 希美 西澤風阿乃 5:02.88 1:10.17					
フリーリレー 4×200m (第一泳者)	1 佐久長聖 渡邊 恭子 佐々木花菜 雪入 梨央 井上 妃菜 大会新 9:10.37 2:15.98							
メドレーリレー 4×100m (第一泳者)	1 佐久長聖 雪入 梨央 渡邊 恭子 井上 妃菜 佐々木花菜 4:41.85 1:14.23	2 上田千曲 伊藤 未紅 廣岡 萌菜 小宮山璃音 池田 萌 5:23.76 1:24.79						
総合成績	第1位 佐久長聖 158点	第2位 上田千曲 64点	第3位 野沢北 44点	第4位 上田 40点	第5位 上田西 35点	第6位 上田染谷丘 17点	第7位 丸子修学館 15点	第8位 岩村田 13点

平成30年度 第163回 東信高等学校体育大会 サッカー競技

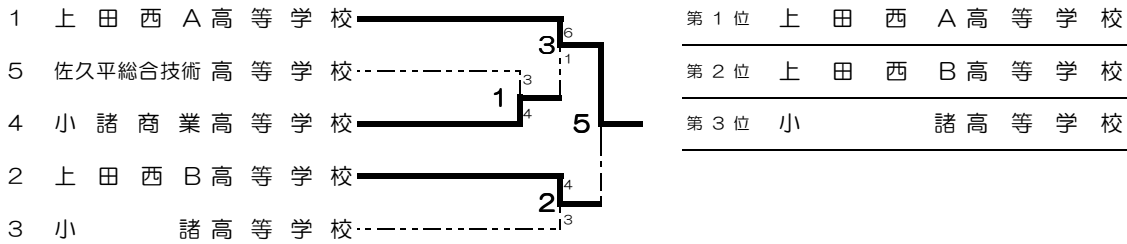


会場	A. 女神湖サッカー場	B. 軽井沢風越公園グラウンド	C. 佐久総合運動公園陸上競技場
時間	5/11	A会場	1. 10:00- 2. 11. 40- 3. 13:20-
	5/13	B会場	1. 9:30- 2. 11. 10- 3. 12:50- 4. 14:30-
	5/14	C会場	1. 10:30- 2. 13. 00-
	5/15	C会場	1. 10:30- 2. 12. 30-

平成30年度 東信高等学校総合体育大会 第163回 東信高等学校レスリング選手権大会

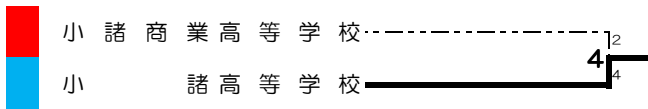
H30/5/13(日) 於：佐久平総合技術高等学校 浅間キャンパス 小体育館

◎ 学校対抗戦



※ 試合間は15分とする

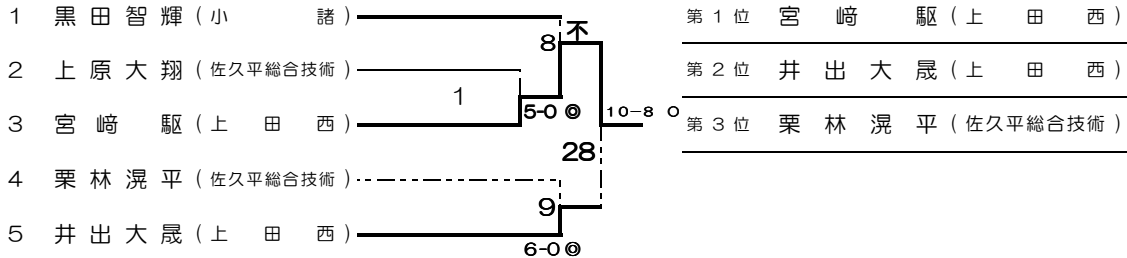
3位決定戦



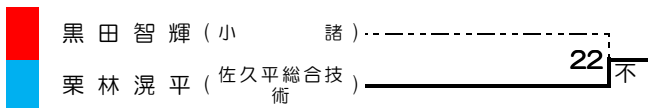
◎ 男子個人対抗戦

○ 準決勝敗退者同士による3位決定戦をおこなう

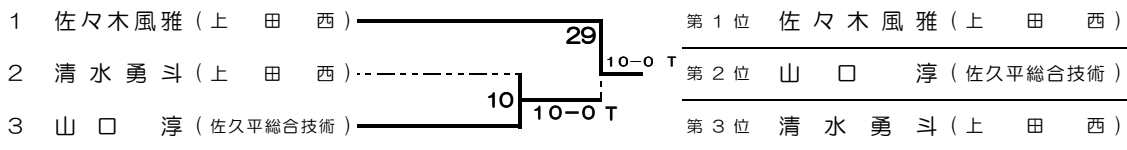
51kg級



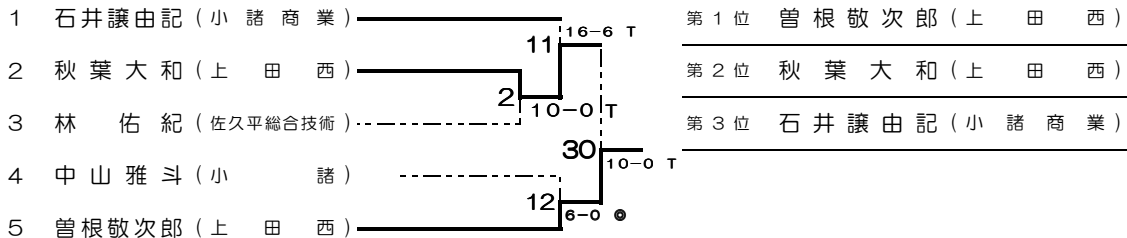
3位決定戦



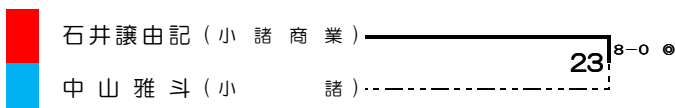
55kg級



60kg級



3位決定戦



65kg級

1 大橋 寛介 (上 田 西)	10-0 T	第 1 位 大橋 寛介 (上 田 西)
2 渡辺 翔 (佐久平総合技術)	13	第 2 位 山崎 万里 (小 諸)
3 桜井 智紀 (小 諸 商業)	3 10-3 O	第 3 位 保志 直輝 (上 田 西)
4 保志 直輝 (上 田 西)	31 3-2 O	
5 田中 翔太 (小 諸 商業)	4 10-0 T	
6 山崎 万里 (小 諸)	14 10-2 O	

3位決定戦

桜井 智紀 (小 諸 商業)	24
保志 直輝 (上 田 西)	10-0 T

71kg級

1 滝澤 建介 (上 田 西)	15 18-11◎	第 1 位 佐藤 拓夢 (上 田 西)
2 吉澤 千雅 (小 諸)	5	第 2 位 滝澤 建介 (上 田 西)
3 塚田 晴 (佐久平総合技術)	5 10-0 T	第 3 位 荻原 翔太郎 (小 諸)
4 荻原 翔太郎 (小 諸)	32 17-4 T	
5 春原 伶音 (小 諸 商業)	6 不	
6 高柳 凌 (小 諸 商業)	16 10-0 T!	
7 佐藤 拓夢 (上 田 西)	7 10-0 T!	

3位決定戦

塚田 晴 (佐久平総合技術)	25
荻原 翔太郎 (小 諸)	

80kg級

1 稲葉 洋人 (上 田 西)	17 不	第 1 位 稲葉 洋人 (上 田 西)
2 小川 陸 (小 諸 商業)	33 10-0 T	第 2 位 高橋 信晃 (小 諸)
3 大井 竣哉 (佐久平総合技術)	18 10-0 T	第 3 位 大井 竣哉 (佐久平総合技術)
4 高橋 信晃 (小 諸)		

3位決定戦

()	26 不
大井 竣哉 (佐久平総合技術)	

92kg級

1 伊藤 慧亮 (小 諸 商業)	19 11-0 T	第 1 位 伊藤 慧亮 (小 諸 商業)
2 掛川 直 (佐久平総合技術)	34 3-1 O	第 2 位 大井 海輝 (小 諸)
3 西川 大智 (上 田 西)	20 8-0 O	第 3 位 西川 大智 (上 田 西)
4 大井 海輝 (小 諸)		

3位決定戦

掛川 直 (佐久平総合技術)	27
西川 大智 (上 田 西)	8-8 O

125kg級

1	小林龍太(上田西)	35	10-0 T	第1位	小林龍太(上田西)
2	土田慶太(小諸)	21		第2位	土田慶太(小諸)
3	笹崎夢叶(佐久平総合技術)			第3位	笹崎夢叶(佐久平総合技術)

◎女子個人対抗戦

53kg級

1	堀内真瑚(小諸)			第1位	堀内真瑚(小諸)
---	----------	--	--	-----	----------

62kg級

1	塩沢和(佐久平総合技術)			第1位	塩沢和(佐久平総合技術)
---	--------------	--	--	-----	--------------

女子 団体

女子団体形

小諸 1 

女子団体組手

小諸 1 

男子 団体

男子団体形

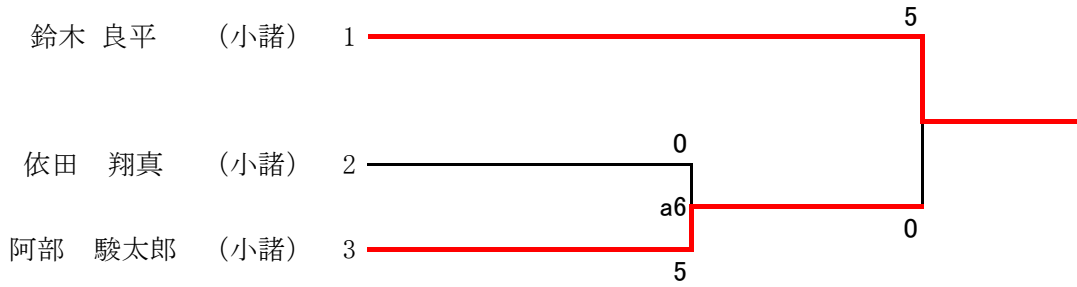
小諸 1 

男子団体組手

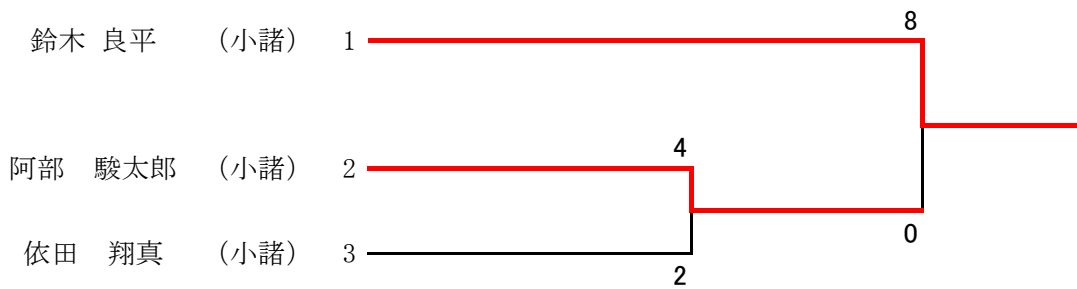
小諸 1 

男子 個人 形

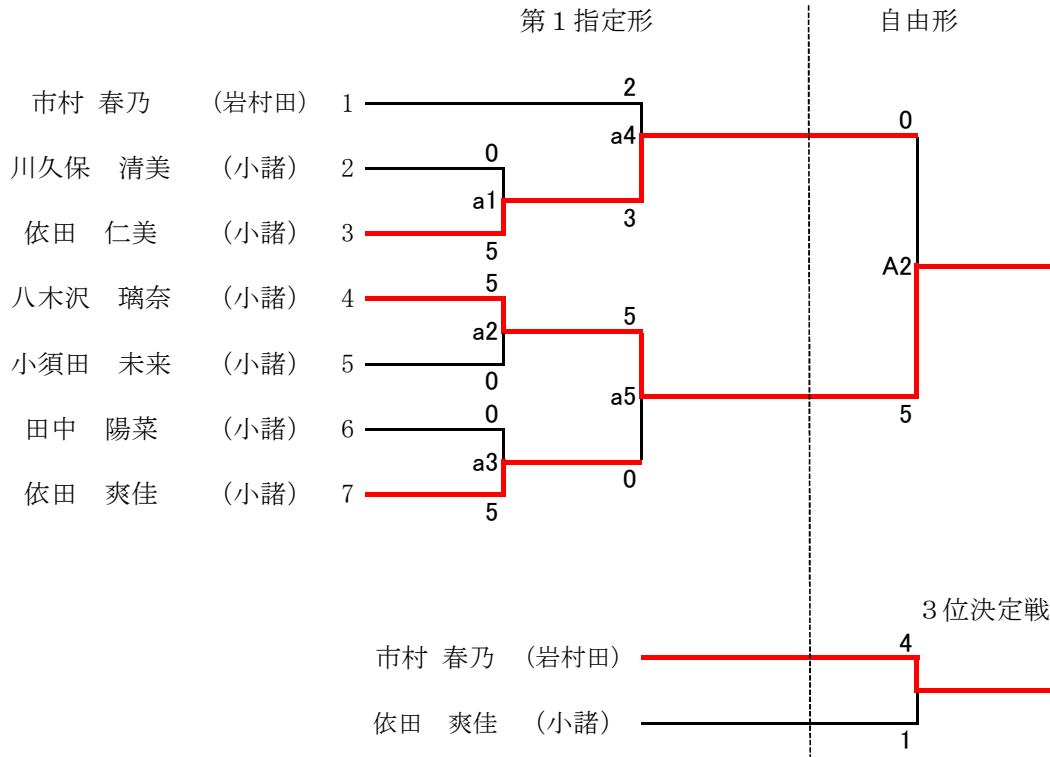
自由形



男子 個人 組手



女子 個人 形



女子 個人 組手

