

決勝記録一覧表

男子

【競技場】172060 佐久総合運動公園陸上競技場

(GT:大会タイ, GR:大会記録)

月/日	種目	風速	1位		2位		3位		4位		5位		6位		7位		8位	
			氏名/所属	記録	氏名/所属	記録	氏名/所属	記録	氏名/所属	記録	氏名/所属	記録	氏名/所属	記録	氏名/所属	記録	氏名/所属	記録
05/11	男子	+0.9	永井颯太(2) 高校・軽井沢	10.92	神津 颯冬(2) 高校・佐久長聖	10.93	佐野 希沙(2) 高校・佐久長聖	10.99	鴨志田 翼(3) 高校・上田	11.01	藤島 大翔(3) 高校・上田染谷丘	11.37	一之瀬 弘聖(3) 高校・上田千曲	11.73	柳澤 亮也(1) 高校・岩村田	11.73	篠澤 蒼平(3) 高校・佐久長聖	14.09
05/12	100m	+0.1	與川 夢翔(3) 高校・上田西	22.35	宮崎 日向(1) 高校・佐久長聖	22.40	鴨志田 翼(3) 高校・上田	22.52	山口 大貴(2) 高校・佐久長聖	22.95	永井颯太(2) 高校・軽井沢	22.98	神津 颯冬(2) 高校・佐久長聖	22.99	山崎 伶弥(2) 高校・上田染谷丘	23.18	原 泰三(3) 高校・小諸	32.57
05/10	200m		柏木 優(3) 高校・佐久長聖	50.01	與川 夢翔(3) 高校・上田西	50.05	堀込 碧(3) 高校・小諸	50.60	塚田 響(2) 高校・岩村田	50.75	土屋 舜太郎(3) 高校・岩村田	51.84	古厩 海聖(3) 高校・佐久長聖	52.34	石川 泰地(3) 高校・野沢北	52.80	森 紘輔(2) 高校・上田東高	52.83
05/11	400m		林 亮太(3) 高校・上田	1.55.79	土屋 舜太郎(3) GT	2.00.97	佐藤 公一郎(3) 高校・岩村田	2.02.22	正村 圭一郎(3) 高校・上田	2.04.05	内田 飛河(2) 高校・上田西	2.04.49	小澤 優希(2) 高校・岩村田	2.04.66	手塚 智也(2) 高校・上田西	2.04.70	北村 隆之介(1) 高校・佐久長聖	2.06.36
05/10	800m		富田 陸空(3) 高校・佐久長聖	4.01.76	服部 凱杏(3) 高校・佐久長聖	4.05.84	内田 飛河(2) 高校・上田西	4.14.60	花岡 寿哉(1) 高校・上田西	4.15.18	眞田 稜生(3) 高校・佐久長聖	4.18.86	町田 駿(2) 高校・野沢南	4.21.34	瀧澤 裕之(3) 高校・上田	4.21.37	佐々木 龍也(2) 高校・野沢北	4.24.42
05/12	1500m		服部 凱杏(3) 高校・佐久長聖	15.08.31	伊藤 大志(2) 高校・佐久長聖	15.23.62	花岡 寿哉(1) 高校・上田西	15.46.01	村尾 雄己(1) 高校・佐久長聖	15.51.94	依田 健汰(2) 高校・上田西	16.39.02	磯貝 拓哉(3) 高校・小諸	16.39.52	矢嶋 由弦(3) 高校・上田	16.41.37	清水 駿(3) 高校・岩村田	17.11.02
05/10	5000m	+2.6	飯島 大陽(2) 高校・佐久長聖	14.76	宮澤 武流(2) 高校・佐久長聖	15.46	漆原 奏哉(1) 高校・佐久長聖	15.64	浅沼 都夫(2) 高校・岩村田	16.56	塚田 響(2) 高校・岩村田	16.56	中澤 颯太(2) 高校・岩村田	17.51	尾沢 栄治(2) 高校・野沢北	20.43		
05/11	110mH		宮澤 武流(2) 高校・佐久長聖	55.23	石川 泰地(3) 高校・上田西	55.29	石川 泰地(3) 高校・野沢北	56.25	堀込 碧(3) 高校・小諸	56.88	山崎 伶弥(2) 高校・上田染谷丘	57.22	塚田 響(2) 高校・岩村田	57.43	野澤 智也(2) 高校・岩村田	58.05	早坂 晃太(3) 高校・野沢北	58.81
05/11	400mH		杉田 真英(3) 高校・佐久長聖	9.39.89	木村 晓仁(3) 高校・佐久長聖	10.02.13	征矢 快誠(2) 高校・上田西	10.06.07	越 陽汰(2) 高校・佐久長聖	10.19.27	小林 琉弥(3) 高校・上田西	10.22.28	中村 春稀(2) 高校・上田西	10.26.35	清水 駿(3) 高校・岩村田	10.42.14	佐々木 龍也(2) 高校・野沢北	11.13.80
05/12	3000mSC		高橋 響希(3) 高校・上田西	23.10.92	井出 匡紀(3) 高校・岩村田	24.28.86	小山田 耀次(1) 高校・野沢南	30.37.10	田口 紫音(1) 高校・上田西	37.33.48	塩沢 大智(3) 高校・上田染谷丘	38.40.99						
05/11	5000mW		中村 海斗(1) 高校・佐久長聖	1.80	関戸 勝琉(1) 高校・小諸	1.70	関戸 勝琉(1) 高校・野沢北	1.65	小泉 陸人(3) 高校・野沢南	1.50	林 樹生(1) 高校・野沢北	1.40						
05/10	走高跳		原 泰三(3) 高校・小諸	6.78(+3.3)	原 惇也(2) 高校・佐久長聖	6.69(+4.1)	宮下 駿介(3) 高校・丸子修学館	6.61(+0.3)	伊藤 司騎(1) 高校・佐久長聖	6.50(+5.3)	佐藤 智哉(2) 高校・上田東高	6.34(+3.5)	小松 大和(3) 高校・小諸	6.32(+1.8)	春原 拓実(2) 高校・上田千曲	6.31(+1.4)	辻浦 知主(1) 高校・小諸	6.30(+3.9)
05/12	走幅跳		一之瀬 弘聖(3) 高校・上田千曲	12.82(+0.4)	中村 洋平(1) 高校・小諸	12.77(+1.7)	宮下 駿介(3) 高校・丸子修学館	12.57(+0.9)	小松 大和(3) 高校・小諸	12.38(+1.1)	佐藤 智哉(2) 高校・上田東高	12.33(+2.4)	市ヶ谷 将英(3) 高校・岩村田	12.29(+2.5)	宮沢 颯助(3) 高校・野沢北	12.19(+0.7)	早坂 晃太(3) 高校・野沢北	12.12(+1.1)
05/11	三段跳		久保川 優士(2) 高校・上田東高	12.39	塚田 陽樹(3) 高校・小諸	12.16	赤尾 聡良(3) 高校・上田染谷丘	11.67	林 瞭輔(3) 高校・佐久平総合	10.25	神津 宏尚(3) 高校・佐久平総合	9.87	松崎 悠弥(3) 高校・佐久長聖	9.84	飯塚 亮介(3) 高校・野沢北	9.42	田崎 佑牙(1) 高校・野沢北	8.30
05/12	砲丸投(6.000kg)		赤尾 聡良(3) 高校・上田染谷丘	37.75	久保川 優士(2) 高校・上田東高	34.32	塚田 陽樹(3) 高校・小諸	27.81	小松 大和(3) 高校・小諸	24.66	松崎 悠弥(3) 高校・佐久長聖	22.33	神津 宏尚(3) 高校・佐久平総合	20.73	飯島 詢平(2) 高校・野沢北	20.12	尾沢 栄治(2) 高校・野沢北	18.27
05/10	円盤投(1.750kg)		佐藤 麟平(3) 高校・佐久平総合	37.34	久保川 優士(2) 高校・上田東高	36.10	赤尾 聡良(3) 高校・上田染谷丘	26.12	塩川 築(1) 高校・野沢南	17.49	塩沢 大智(3) 高校・上田染谷丘	16.41						
05/10	ハンマ投(6.000kg)		小泉 陸人(3) 高校・野沢南	52.09	宮沢 颯助(3) 高校・野沢北	50.17	柳澤 和也(2) 高校・上田東高	47.74	関口 謙太(3) 高校・佐久平総合	46.71	星野 青空(2) 高校・佐久長聖	42.97	田澤 友希(3) 高校・佐久平総合	38.59	碓水 大樹(1) 高校・岩村田	35.78	飯島 詢平(2) 高校・野沢北	31.64
05/11	やり投(0.800kg)		小諸 野沢南	43.43	上田西	44.17	上田染谷丘	44.50	岩村田	44.64	佐久長聖	45.09	野沢北	45.53	野沢南	45.57	上田	45.95
05/12	4x100mR		塚田 陽樹(3) 堀込 碧(3) 辻浦 知主(1) 原 泰三(3)		中山 雅月(1) 與川 夢翔(3) 町田 浩基(1) 松下 祥徳(2)		山崎 伶弥(2) 藤島 大翔(3) 上原 一輝(1) 深井 成志朗(3)		市ヶ谷 将英(3) 塚田 響(2) 柳澤 亮也(1) 石井 佑磨(1)		山口 大貴(2) 神津 颯冬(2) 佐野 希沙(2) 宮崎 日向(1)		小松 大和(3) 佐藤 智哉(2) 早坂 晃太(3) 野沢 智也(2)		小泉 陸人(3) 小松 陸雅(3) 町田 駿(2) 山本 拳心(3)		浜 太智(2) 吉田 晃太郎(2) 小須田 知新(2) 鴨志田 翼(3)	
05/12	4x400mR		佐久長聖 古厩 海聖(3) 柏木 優(3) 宮澤 武流(2) 宮崎 日向(1)	3.23.51	岩村田 市ヶ谷 将英(3) 塚田 響(2) 浅沼 都夫(2) 土屋 舜太郎(3)	3.30.38	上田 小須田 知新(2) 林 亮太(3) 正村 圭一郎(3) 鴨志田 翼(3)	3.34.87	上田西 松下 祥徳(2) 齊藤 拓夢(2) 益山 颯琉(1) 與川 夢翔(3)	3.38.37	上田東高 佐藤 智哉(2) 森 紘輔(2) 小林 蒼空(1) 遠藤 佳斗(2)	3.38.90	野沢北 宮沢 颯助(3) 早坂 晃太(3) 小須田 亮祐(2) 石川 泰地(3)	3.39.27	野沢南 小松 陸雅(3) 町田 駿(2) 小泉 陸人(3) 山本 拳心(3)	3.41.05	小諸 外川 亮太(2) 辻浦 知主(1) 小松 大和(3) 堀込 碧(3)	3.41.64
05/11	八種競技		星野 青空(2) 高校・佐久長聖	4462	土屋 海斗(1) 高校・佐久長聖	4437	小泉 陸人(3) 高校・野沢南	4067	中澤 颯太(2) 高校・岩村田	3867								
	学校対抗		佐久長聖		上田西		小諸		岩村田		上田染谷丘		野沢北		上田東		野沢南	
				187		87		73		70		50		46		41		37

決勝記録一覧表

女子

【競技場】172060 佐久総合運動公園陸上競技場

(GR:大会新, KR:県高新)

月/日	種目	風速	1位		2位		3位		4位		5位		6位		7位		8位		
			氏名/所属	記録	氏名/所属	記録	氏名/所属	記録	氏名/所属	記録	氏名/所属	記録	氏名/所属	記録	氏名/所属	記録	氏名/所属	記録	
05/11	女子	+1.1	深澤 あまね(2) 高校・佐久長聖	12.22 GR	前田 望乃花(2) 高校・佐久長聖	12.65	久保 愛夏(2) 高校・小諸	12.89	高橋 桃子(3) 高校・上田	13.08	永井 望ノ美(2) 高校・佐久長聖	13.18	高柳 菜乃香(2) 高校・岩村田	13.19	田村 菜々香(2) 高校・岩村田	13.72	比田井 凜(1) 高校・小諸	13.85	
05/12	100m	+4.4	前田 望乃花(2) 高校・佐久長聖	25.43	橋本 花甫(2) 高校・佐久長聖	26.00	久保 愛夏(2) 高校・小諸	26.27	井出 凜生(3) 高校・岩村田	26.57	高柳 菜乃香(2) 高校・岩村田	27.28	高橋 桃子(3) 高校・上田	27.67	中村 睦(2) 高校・小諸	27.93	深澤 あまね(2) 高校・佐久長聖	33.59	
05/10	200m		井出 凜生(3) 高校・岩村田	59.21	横須賀 玲奈(3) 高校・佐久長聖	59.35	高柳 菜乃香(2) 高校・岩村田	1.01.51	三浦 元海(3) 高校・野沢北	1.03.34	丸山 那菜(3) 高校・小諸	1.05.06	中村 睦(2) 高校・小諸	1.05.16	柳澤 風花(1) 高校・小諸	1.05.34	遠藤 和泉(2) 高校・佐久長聖	1.05.81	
05/11	400m		横須賀 玲奈(3) 高校・佐久長聖	2.20.50	井出 凜生(3) 高校・岩村田	2.20.63	碓氷 眞子(3) 高校・野沢北	2.22.60	三浦 元海(3) 高校・野沢北	2.29.23	上野 美結(3) 高校・上田東高	2.29.41	宮下 紗采(2) 高校・上田西	2.32.65	下村 真由(1) 高校・佐久長聖	2.33.63	臼井 羽耶(2) 高校・佐久長聖	2.33.74	
05/10	800m		久保田 絢乃(3) 高校・上田	4.57.35	齊藤 結花(1) 高校・野沢北	5.00.48	碓氷 眞子(3) 高校・野沢北	5.03.28	牧内 愛華(1) 高校・佐久長聖	5.03.36	塚田 絢子(3) 高校・上田東高	5.11.20	上野 美結(3) 高校・上田東高	5.12.39	臼井 羽耶(2) 高校・佐久長聖	5.14.15	宮下 紗采(2) 高校・上田西	5.16.93	
05/12	1500m		久保田 絢乃(3) 高校・上田	10.49.62	碓氷 眞子(3) 高校・野沢北	10.49.64	牧内 愛華(1) 高校・佐久長聖	11.07.99	齊藤 結花(1) 高校・上田	11.31.59	古旗 葵(1) 高校・上田東高	11.54.62	塚田 絢子(3) 高校・上田東高	12.06.93	井上 鈴奈(2) 高校・佐久長聖	12.07.57	下村 真由(1) 高校・佐久長聖	12.19.97	
05/10	3000m	+1.8	中津 晴葉(2) 高校・佐久長聖	14.23	土屋 ほのか(1) 高校・佐久長聖	14.74	田中 風紗音(3) 高校・上田	15.58	塚田 菜々(2) 高校・佐久長聖	15.92	高尾 玲良(1) 高校・上田染谷丘	16.27	清水 あかね(2) 高校・上田	17.14	栗田 怜奈(2) 高校・岩村田	17.27	秦井 柊香(1) 高校・上田	19.20	
05/11	100mH		田中 風紗音(3) 高校・上田	1.05.85	三浦 元海(3) 高校・野沢北	1.09.88	三浦 元海(3) 高校・上田	1.11.76	佐伯 三葉(1) 高校・小諸	1.12.64	田中 捺未(2) 高校・上田染谷丘	1.17.83							
05/12	400mH		塚田 絢子(3) 高校・上田染谷丘	27.42.25	井上 鈴奈(2) 高校・岩村田	28.02.94	小林 明日海(2) 高校・野沢南	30.00.25	峰村 麻衣(2) 高校・上田東高	30.35.53	宮本 裕子(2) 高校・野沢北	32.16.46							
05/11	5000mW		岩下 菜(1) 高校・佐久長聖	2.80	諸星 美璃(1) 高校・小諸	2.40													
05/12	棒高跳		翠川明日香(3) 高校・丸子修学館	1.54	依田 智恵梨(2) 高校・佐久長聖	1.54	宇都宮 悠奈(3) 高校・小諸	1.51	小泉 有唯(2) 高校・小諸	1.40	関谷 和香(1) 高校・上田東高	1.30	城下 理彩子(3) 高校・上田	1.30					
05/10	走高跳		土屋 ほのか(1) 高校・佐久長聖	5.45(+0.7)	児玉 菜緒(3) 高校・上田	5.14(-1.2)	深澤 あまね(2) 高校・佐久長聖	5.00(-0.1)	高尾 玲良(1) 高校・上田染谷丘	4.77(+0.9)	比田井 凜(1) 高校・小諸	4.69(+2.9)	古田真央(3) 高校・丸子修学館	4.67(0.0)	米山 野乃佳(3) 高校・佐久長聖	4.61(+1.1)	田村 遥(2) 高校・上田	4.50(+2.4)	
05/12	走幅跳		児玉 菜緒(3) 高校・上田	10.98(+3.2)	田村 遥(2) 高校・上田	10.10(+1.8)	古田真央(3) 高校・丸子修学館	9.85(+3.3)	小泉 有唯(2) 高校・小諸	9.64(+1.7)	西 郁花(2) 高校・上田染谷丘	9.46(+2.1)	石田 陽菜(2) 高校・上田染谷丘	9.12(+2.6)	高野 咲(2) 高校・上田西	9.07(+3.6)	尾沼 未来(1) 高校・小諸	9.05(-0.1)	
05/11	三段跳		溝口 佳歩(3) 高校・佐久長聖	10.38	坂井 美藍(3) 高校・上田染谷丘	9.40	柳澤 優羽(1) 高校・上田染谷丘	9.07	渡辺 彩夏(2) 高校・丸子修学館	8.47	酒井美咲(3) 高校・佐久平総合	8.39	城下 琴音(3) 高校・上田千曲	8.37	今野 瑠奈(2) 高校・野沢南	8.31	高橋 桃子(3) 高校・上田	8.17	
05/12	砲丸投(4.000kg)		坂井 美藍(3) 高校・上田染谷丘	35.31	溝口 佳歩(3) 高校・佐久長聖	33.32	今野 瑠奈(2) 高校・野沢南	26.95	酒井美咲(3) 高校・丸子修学館	25.83	城下 琴音(3) 高校・上田千曲	25.23	林 実玲(3) 高校・野沢北	23.85	小林 明日架(3) 高校・上田東高	23.39	藤田 萌愛(3) 高校・上田染谷丘	21.35	
05/10	円盤投(1.000kg)		坂井 美藍(3) 高校・上田染谷丘	42.32	酒井美咲(3) 高校・丸子修学館	31.23	藤田 萌愛(3) 高校・上田染谷丘	21.89	小池 友実(3) 高校・上田	16.69	柳澤 優羽(1) 高校・上田染谷丘	16.63							
05/10	ハンマ投(4.000kg)		犬飼 楓(3) 高校・小諸	41.88	今野 瑠奈(2) 高校・野沢南	33.25	林 実玲(3) 高校・野沢北	32.90	原野 菜優(3) 高校・小諸	31.74	藤田 萌愛(3) 高校・上田染谷丘	28.90	柳澤 優羽(1) 高校・上田染谷丘	27.67	萩原 麗(3) 高校・小諸	26.95	瀬戸 愛果(3) 高校・上田	26.28	
05/11	やり投(0.600kg)		佐久長聖 中津 晴葉(2) 深澤 あまね(2) 橋本 花甫(2) 前田 望乃花(2)	47.97 GR	岩村田 井出 凜生(3) 高柳 菜乃香(2) 栗田 怜奈(2) 田村 望乃花(2)	51.65	上田 高橋 桃子(3) 児玉 菜緒(3) 瀬戸 愛果(3) 清水 あかね(2)	51.88	小諸 中村 睦(2) 原野 菜優(3) 比田井 凜(1) 久保 愛夏(2)	51.92	丸子修学館 古田真央(3) 堤 ヒトミ(1) 翠川明日香(3) 田中 咲(1)	53.04	上田染谷丘 西 郁花(2) 石田 陽菜(2) 田中 捺未(2) 塚田 絢子(3) 石田 陽菜(2)	53.75	野沢北 江刈内 ひな(2) 碓氷 眞子(3) 三浦 元海(3) 高尾 玲良(1)	55.19	野沢南 碓氷 眞子(3) 大塚 七星(3) 今井 菜々子(1) 富沢 花(1)	56.65	
05/12	4x100mR		佐久長聖 横須賀 玲奈(3) 前田 望乃花(2) 中津 晴葉(2) 橋本 花甫(2)	4.04.90 GR	岩村田 高柳 菜乃香(2) 井出 凜生(3) 田村 菜々香(2) 山浦 日菜乃(2)	4.09.40	小諸 丸山 那菜(3) 中村 睦(2) 宇都宮 悠奈(3) 柳澤 風花(1)	4.21.96	上田 高橋 桃子(3) 永渡 真悠子(3) 瀬戸 愛果(3) 久保田 絢乃(3)	4.31.63	上田染谷丘 西 郁花(2) 田中 捺未(2) 塚田 絢子(3) 石田 陽菜(2)	4.39.96	野沢北 江刈内 ひな(2) 碓氷 眞子(3) 三浦 元海(3) 宮本 裕子(2)	4.43.11	上田東高 蓬田 薫音(2) 上野 美結(3) 古旗 葵(1) 峰村 麻衣(2)	4.54.98	野沢南 今野 瑠奈(2) 今井 菜々子(1) 富沢 花(1) 小林 明日海(2)	5.00.29	
05/12	4x400mR		土屋 ほのか(1) 高校・佐久長聖	4208	米山 野乃佳(3) 高校・佐久長聖	3581	栗田 怜奈(2) 高校・岩村田	3083											
	七種競技		佐久長聖		上田		上田染谷丘		小諸		岩村田		野沢北		丸子修学館		上田東		
	学校対抗			166		104		89		83		64		55		38		24	

男子団体戦

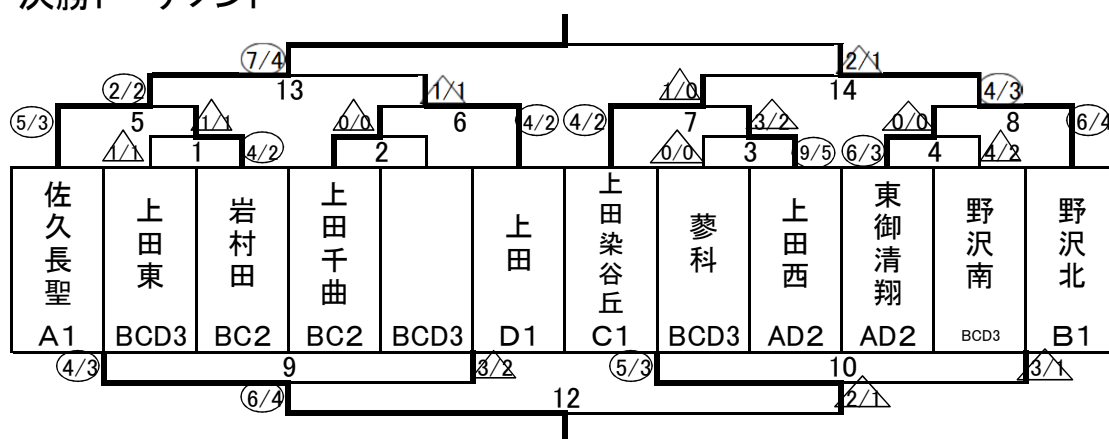
A		佐久長聖	東御清翔	本数 勝者数	得点	順位
1	佐久長聖		(9) (4)	9 4	1	1
2	東御清翔	(2) (0)		2 0	0	2

B		野沢北	上田千曲	上田東	本数 勝者数	得点	順位
1	野沢北		(7) (3)	(4) (3)	11 6	2	1
2	上田千曲	(3) (1)		(4) (2)	7 3	0.5	2
3	上田東	(2) (1)	(4) (2)		6 3	0.5	3

C		上田染谷丘	岩村田	蓼科	本数 勝者数	得点	順位
1	上田染谷丘		(2) (2)	(7) (4)	9 6	1.5	1
2	岩村田	(2) (2)		(6) (4)	8 6	1.5	2
3	蓼科	(1) (1)	(0) (0)		1 1	0	3

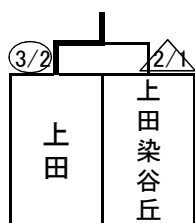
D		上田西	上田	野沢南	本数 勝者数	得点	順位
1	上田西		(0) (0)	(7) (4)	7 4	1	2
2	上田	(3) (2)		(10) (5)	13 7	2	1
3	野沢南	(3) (1)	(0) (0)		3 1	0	3

決勝トーナメント

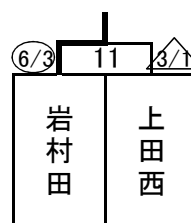


※『BC2』『AD2』は抽選で決定する。『BCD3』は抽選で3カ所に入る。予選リーグと同じ対戦は行わない。

3位決定戦

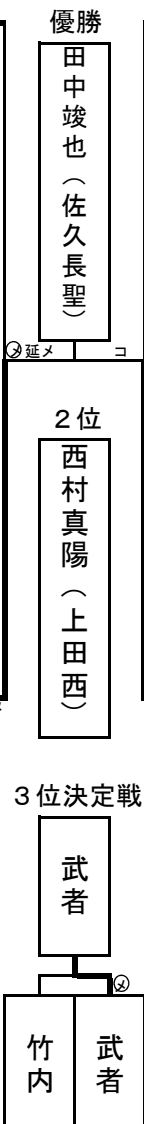


5位決定戦

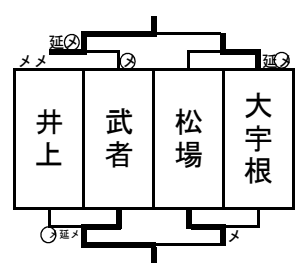


男子個人

1	山浦	(佐久長聖)	7	武者	(佐久長聖)	36
2	内藤	(上田染谷丘)	1	小山	(上田東)	37
3	臼田	(野沢南)	39	風間	(野沢北)	38
4	吉池	(上田西)	8	宮本	(東御清翔)	39
5	北澤	(上田)	55	滝澤	(蓼科)	40
6	油井	(野沢北)	9	舟久保	(上田西)	41
7	青木	(岩村田)	40	櫻井	(上田染谷丘)	42
8	笹井	(蓼科)	10	小泉	(岩村田)	43
9	武者	(東御清翔)	63	増田	(上田)	44
10	川手	(佐久長聖)	11	小金澤	(野沢北)	45
11	加藤	(野沢北)	41	岩下	(上田千曲)	46
12	甘利	(岩村田)	12	関	(上田西)	47
13	花村	(上田)	56	井上	(佐久長聖)	48
14	宇野	(上田染谷丘)	13	安藤	(上田)	49
15	伊藤	(上田東)	42	神林	(上田染谷丘)	50
16	一ノ瀬	(上田千曲)	2	篠原	(野沢南)	51
17	馬場	(東御清翔)	14	両角	(岩村田)	52
18	竹内	(上田西)	15	西村	(上田西)	53
19	大宇根	(佐久長聖)	15	遠田圭	(上田東)	54
20	長澤	(東御清翔)	43	塚田	(上田染谷丘)	55
21	栗橋	(上田西)	16	土屋	(蓼科)	56
22	井出	(上田)	57	山賀	(上田)	57
23	土屋	(岩村田)	17	依田	(野沢北)	58
24	宮下	(野沢北)	44	瀬在	(上田千曲)	59
25	廣田	(上田東)	18	千野	(岩村田)	60
26	若林	(上田染谷丘)	64	金崎	(佐久長聖)	61
27	田中	(佐久長聖)	19	松場	(上田)	62
28	山崎	(上田染谷丘)	45	柳澤	(野沢南)	63
29	遠田拓	(上田東)	20	土方	(上田東)	64
30	中村	(野沢北)	58	倉坂	(岩村田)	65
31	奥原	(上田西)	21	高山	(野沢北)	66
32	井出	(岩村田)	46	林	(上田千曲)	67
33	加藤	(上田千曲)	3	吉池	(東御清翔)	68
34	小林	(蓼科)	22	五十嵐	(上田西)	69
35	山岸	(上田)		仲川	(佐久長聖)	70



順位決定戦

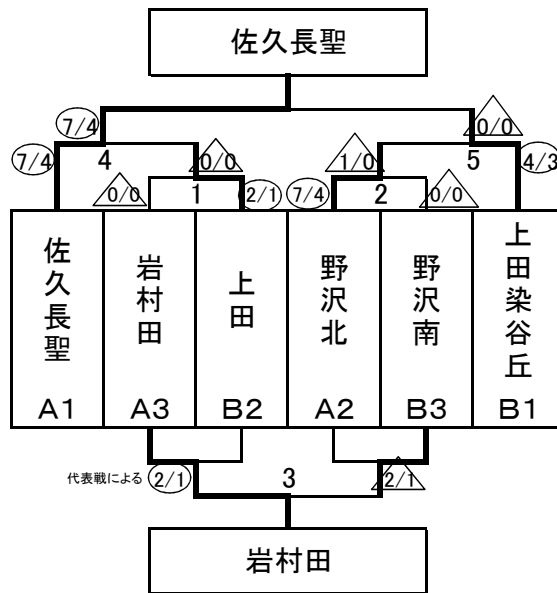


女子団体戦

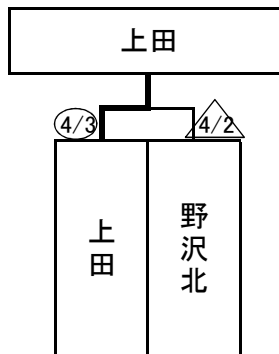
A		佐久長聖	野沢北	岩村田	本数	得点	順位
					勝者数		
1	佐久長聖	/		/	11	2	1
					7		
					4		
2	野沢北	/	/	/	4	1	2
					2		
					2		
3	岩村田	/	/	/	0	0	3
					0		
					0		

B		上田	上田染谷丘	野沢南	本数	得点	順位
					勝者数		
1	上田	/		/	7	1.5	2
					4		
					3		
2	上田染谷丘	/	/	/	10	2	1
					6		
					3		
3	野沢南	/	/	/	4	0	3
					2		
					2		

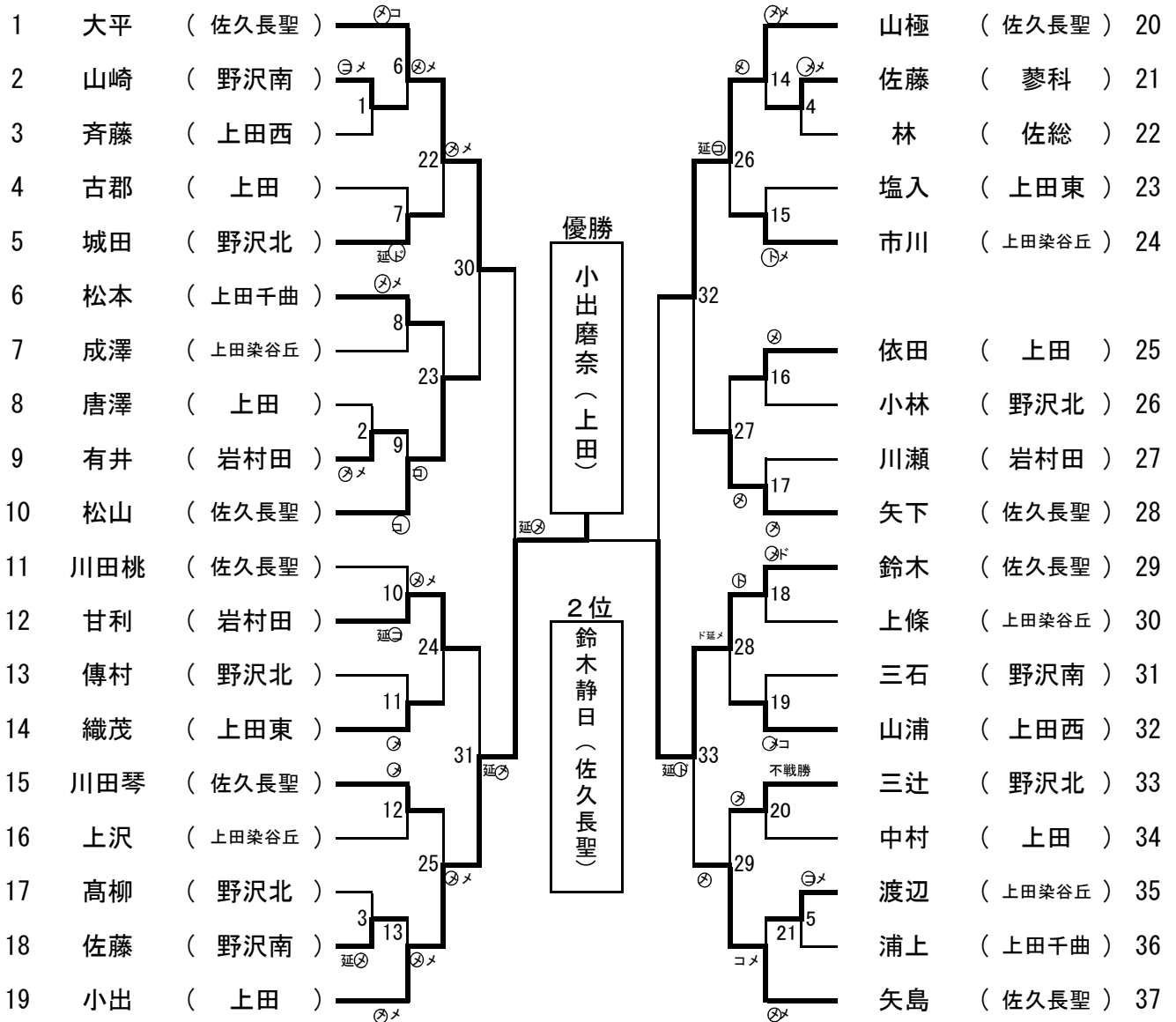
決勝トーナメント



3位決定戦



女子個人



学校対抗団体戦

【男子】

予選リーグ

Aブロック		1	2	3	順位
1	上田千曲		③	1	1
2	上田東	0		②	3
3	丸子修学館	②	1		2

Bブロック		1	2	3	順位
1	上田染谷丘		②	③	1
2	佐久平	1		③	2
3	野沢北	0	0		3

Cブロック		1	2	3	4	順位
1	岩村田		1	③	1	2
2	上田	②		②	③	1
3	野沢南	0	1		②	4
4	小諸商業	②	0	1		3

1～3位決定リーグ

1位リーグ		1	2	3	順位
上田千曲(A1位)			1	②	2
上田染谷丘(B1位)		②		②	1
上田(C1位)		1	1		3

4～6位決定リーグ

2位リーグ		1	2	3	順位
丸子修学館(A2位)			1	③	5
佐久平(B2位)		②		③	4
岩村田(C2位)		0	0		6

7・8位決定リーグ

3位リーグ		1	2	3	順位
上田東(A3位)			③	③	7
野沢北(B3位)		0		1	9
小諸商業(C3位)		0	②		8

男子成績

1位	上田染谷丘	2位	上田千曲	3位	上田	4位	佐久平
5位	丸子修学館	6位	岩村田	7位	上田東	8位	小諸商業

【女子】

予選リーグ

Aブロック		1	2	3	順位
1	野沢南		1	②	2
2	上田染谷丘	②		②	1
3	野沢北	1	1		3

Bブロック		1	2	3	4	順位
1	上田東		②	③	③	1
2	上田千曲	1		③	③	2
3	小諸	0	0		②	3
4	丸子修学館	0	0	1		4

Cブロック		1	2	3	4	順位
1	小諸商業		②	②	③	1
2	岩村田	1		1	②	3
3	上田	1	②		②	2
4	佐久平	0	1	1		4

1～3位決定リーグ

1位リーグ		1	2	3	順位
上田染谷丘(A1位)			②	1	2
上田東(B1位)		1		③	1
小諸商業(C1位)		②	0		3

4～6位決定リーグ

2位リーグ		1	2	3	順位
野沢南(A2位)			②	③	4
上田千曲(B2位)		1		③	5
上田(C2位)		0	0		6

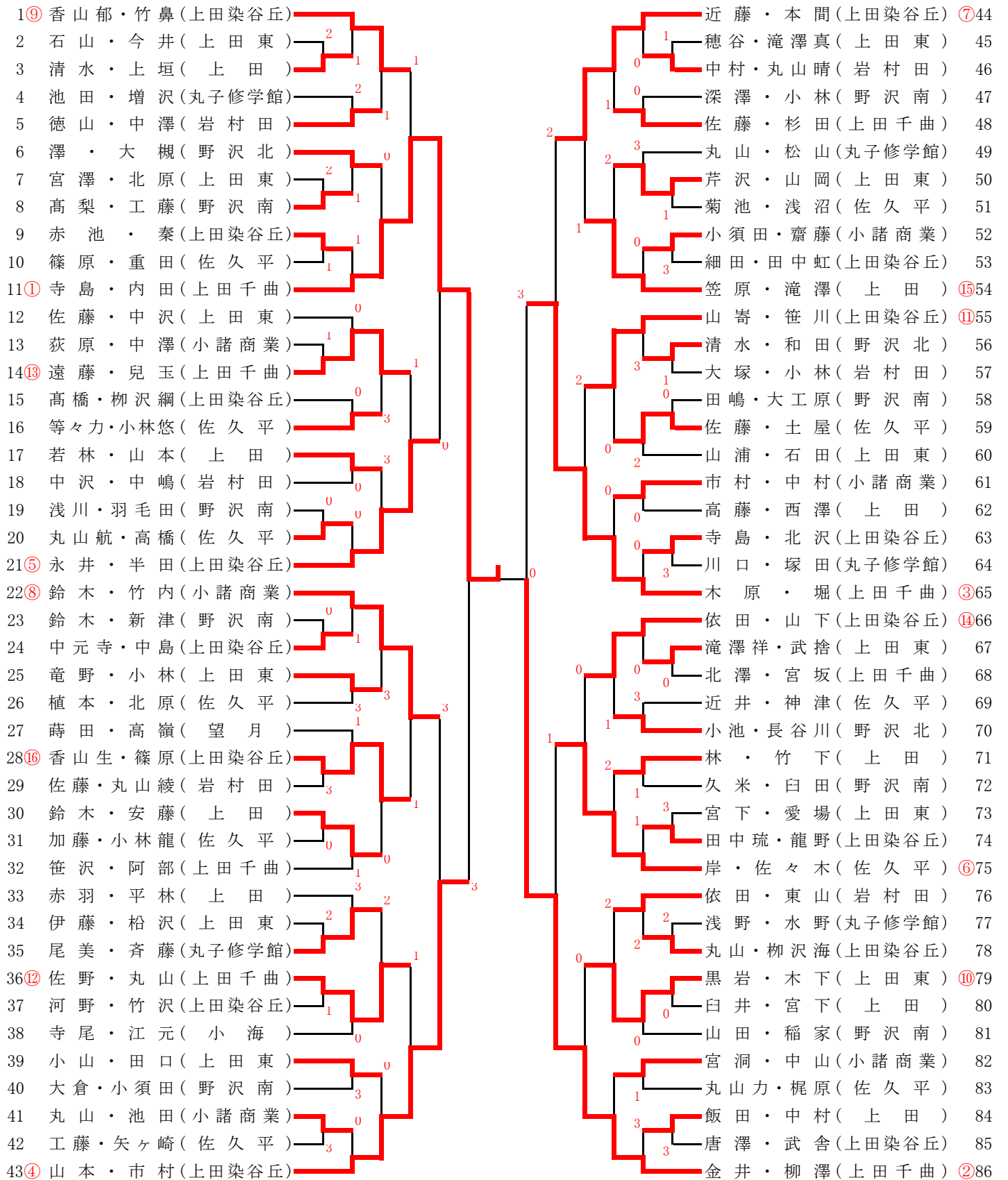
7・8位決定リーグ

3位リーグ		1	2	3	順位
野沢北(A3位)			③	1	8
小諸(B3位)		0		1	9
岩村田(C3位)		②	②		7

女子成績

1位	上田東	2位	上田染谷丘	3位	小諸商業	4位	野沢南
5位	上田千曲	6位	上田	7位	岩村田	8位	野沢北

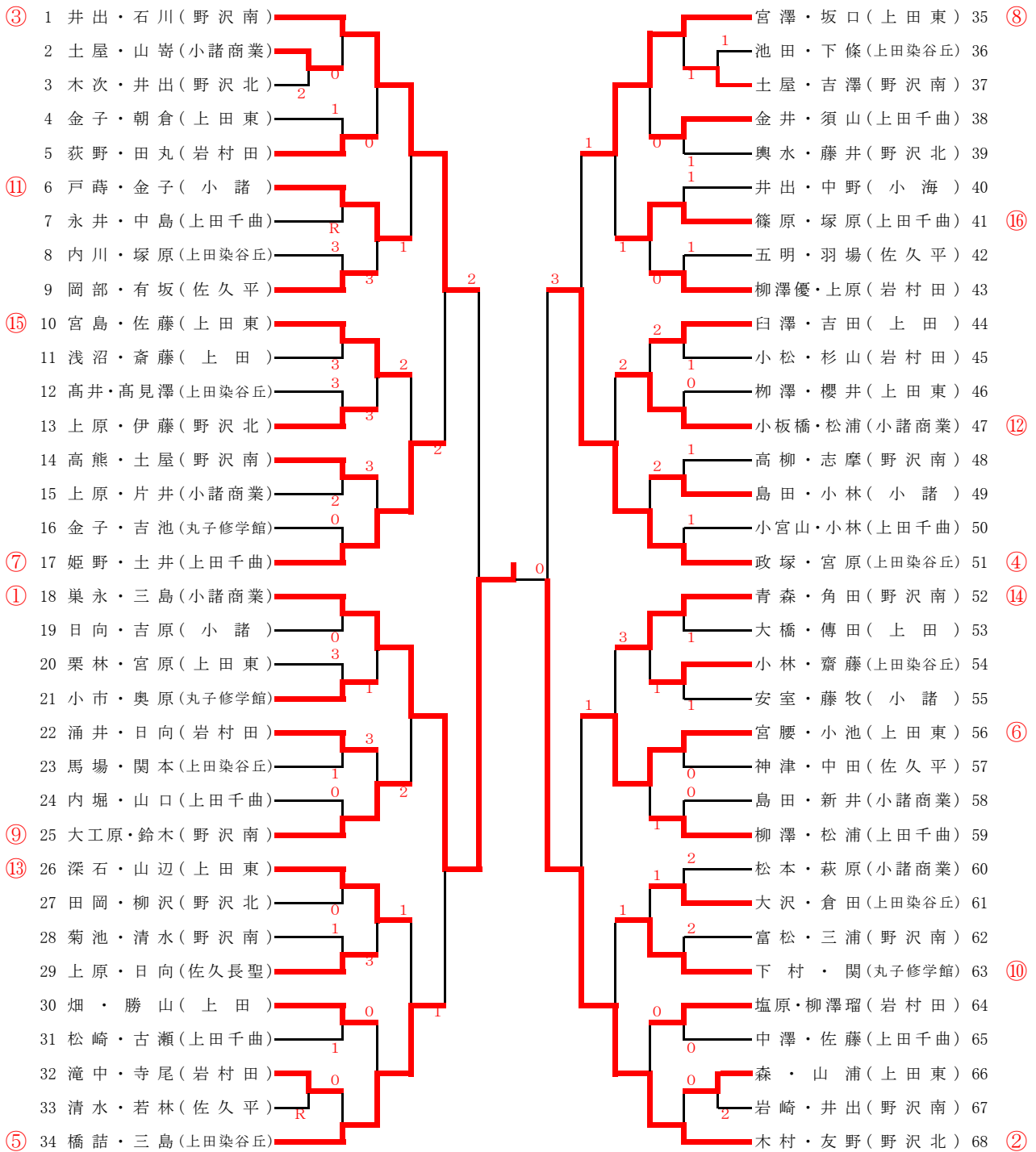
個人戦(男子)



《3位決定戦》

[43] (山本・市村) ③ (木原・堀) [65]

個人戦(女子)

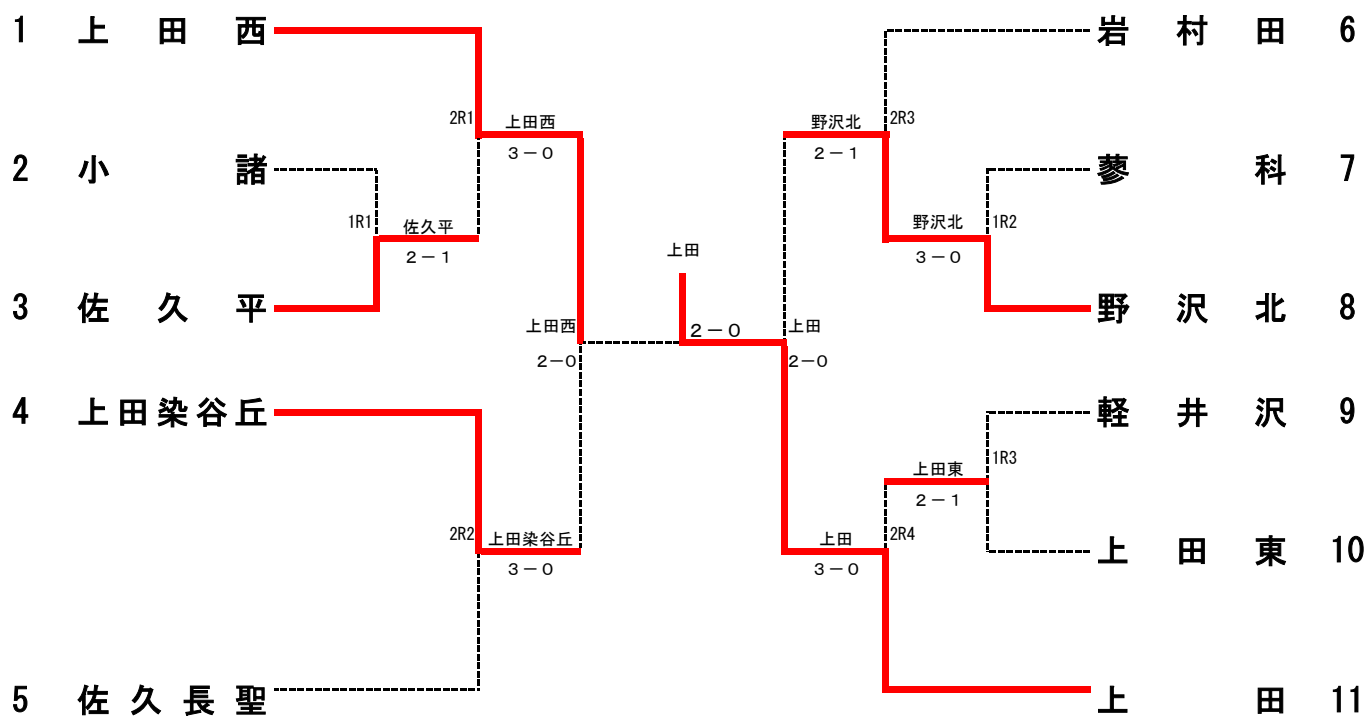


3位決定戦

1 井出・石川 2 政塚・宮原 51

平成31年度 第165回東信高等学校体育大会 テニス競技 男子団体

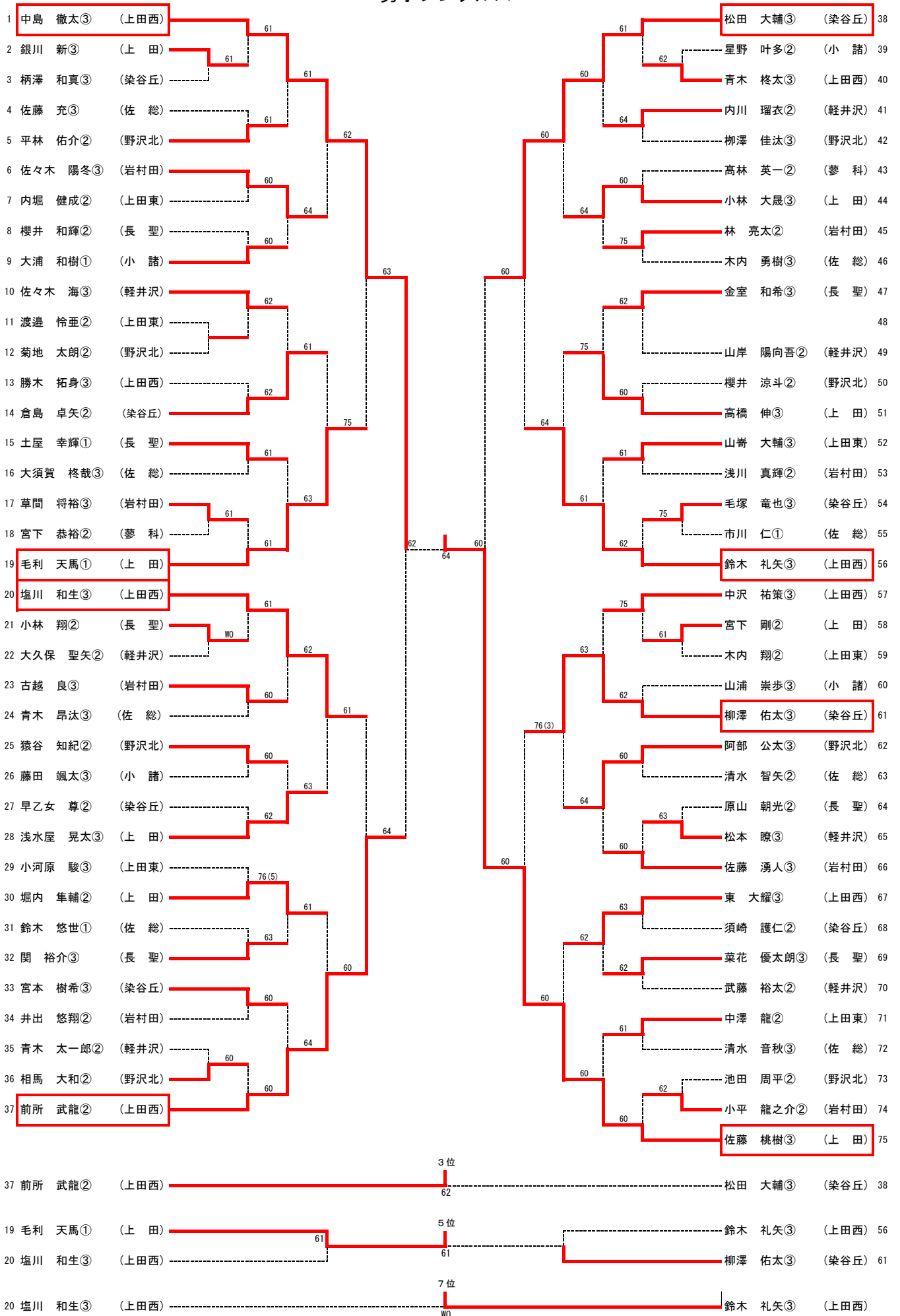
令和元年5月17日
上田市古戦場公園



NO.	学校名	監督	NO. 1	NO. 2	NO. 3	NO. 4	NO. 5
1	上田西	正村 真一	中島 徹太③	前所 武龍②	塩川 和生③	鈴木 礼矢③	勝木 拓身③
2	小諸	坂口 正安	大浦 和樹①	山浦 崇歩③	藤田 颯太③	星野 叶多②	柳澤 祐希①
3	佐久平	宮尾 秀彦	木内 勇樹③	青木 昂汰③	佐藤 充③	清水 智矢②	清水 音秋③
4	染谷丘	関 弥州武	松田 大輔③	倉島 卓矢②	柳澤 佑太③	宮本 樹希③	早乙女 尊②
5	長聖	岩下 智明	金室 和希③	土屋 幸輝①	関 裕介③	菜花 優太郎③	土屋 裕大③
6	岩村田	木内 清	佐藤 湧人③	佐々木 陽冬③	古越 良③	林 亮太②	草間 将裕③
7	蓼科	永田 清顕	高林 英一②	宮下 恭裕②	大井 俊樹②	柄澤 郁人①	柳沢 宏①
8	野沢北	猿谷 大和	猿谷 知紀②	阿部 公太③	柳澤 佳汰③	平林 佑介②	菊地 太朗②
9	軽井沢	田中 紀夫	佐々木 海③	武藤 裕太②	内川 瑠衣②	松本 瞭③	山岸 陽向吾②
10	上田東	宮脇 昌人	小河原 駿③	山崎 大輔③	中澤 龍②	渡邊 怜亜②	内堀 健成②
11	上田	松本 俊一	佐藤 桃樹③	毛利 天馬①	高橋 伸③	浅水屋 晃太③	小林 大晟③

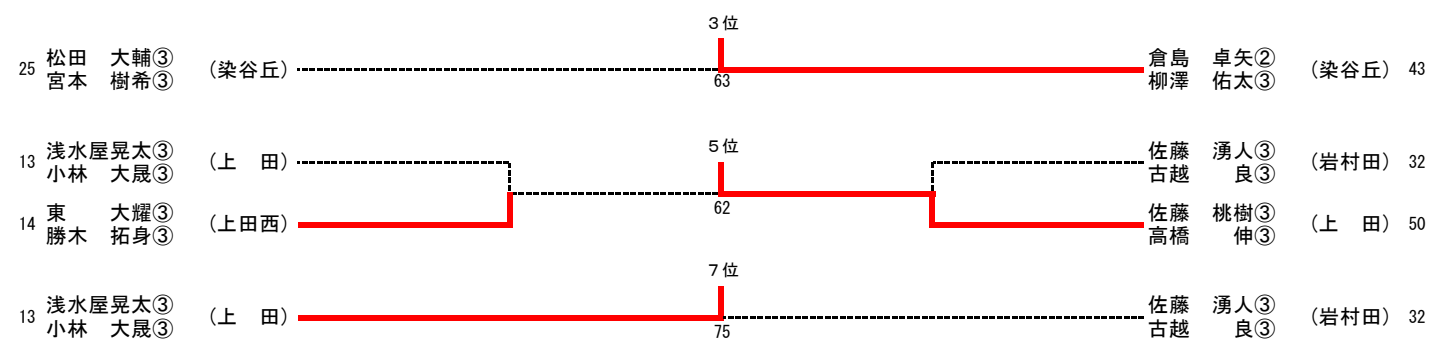
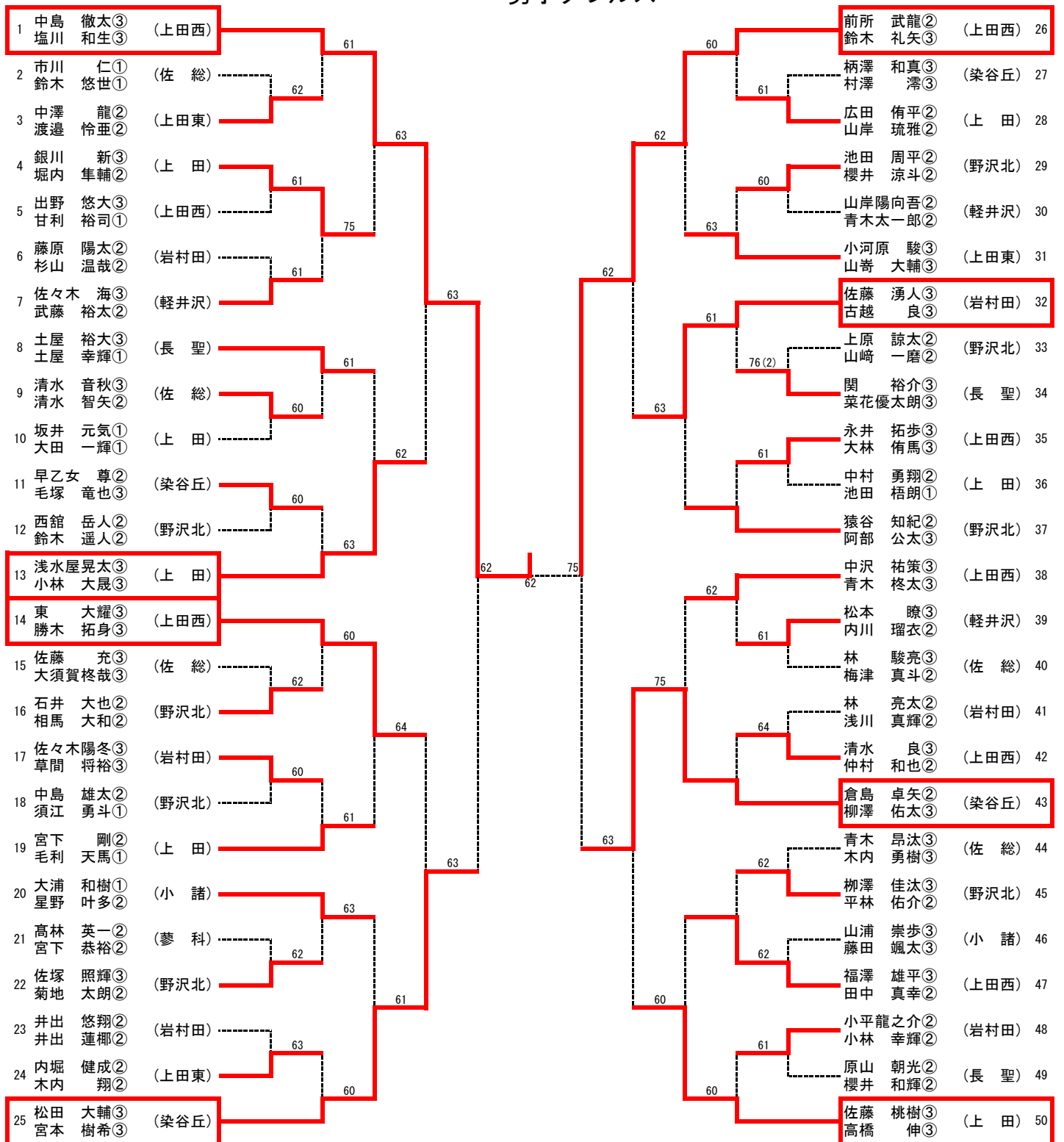
平成31年度 第165回東信高等学校体育大会
男子シングルス

テニス競技



平成31年度 第165回東信高等学校体育大会
男子ダブルス

テニス競技

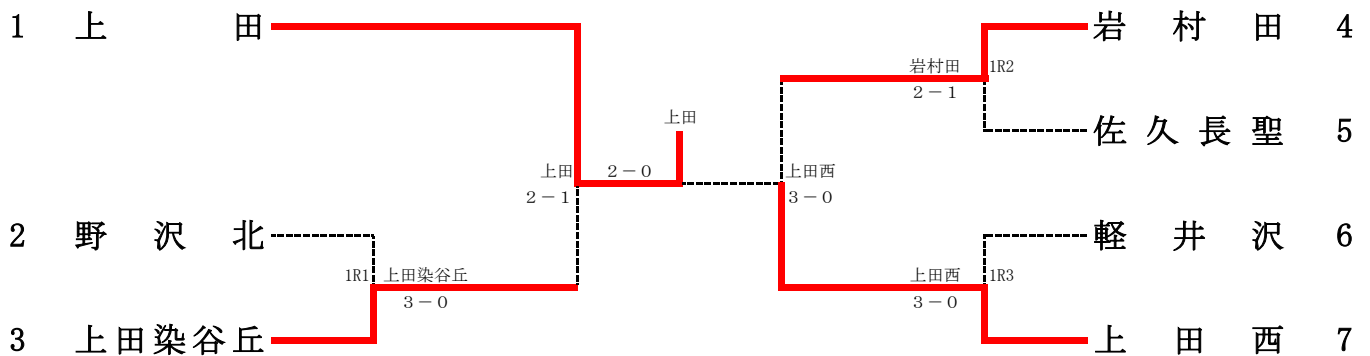


平成31年度 第165回東信高等学校体育大会
女子団体

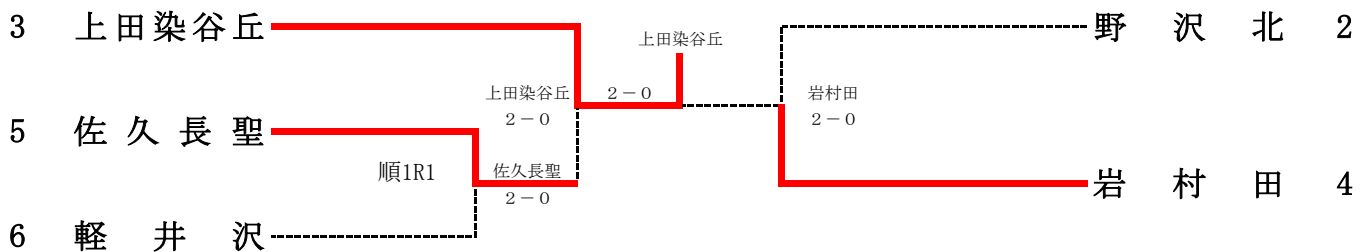
テニス競技

令和元年5月17日
佐久市白田運動公園テニスコート

メインドロー



順位決定トーナメント

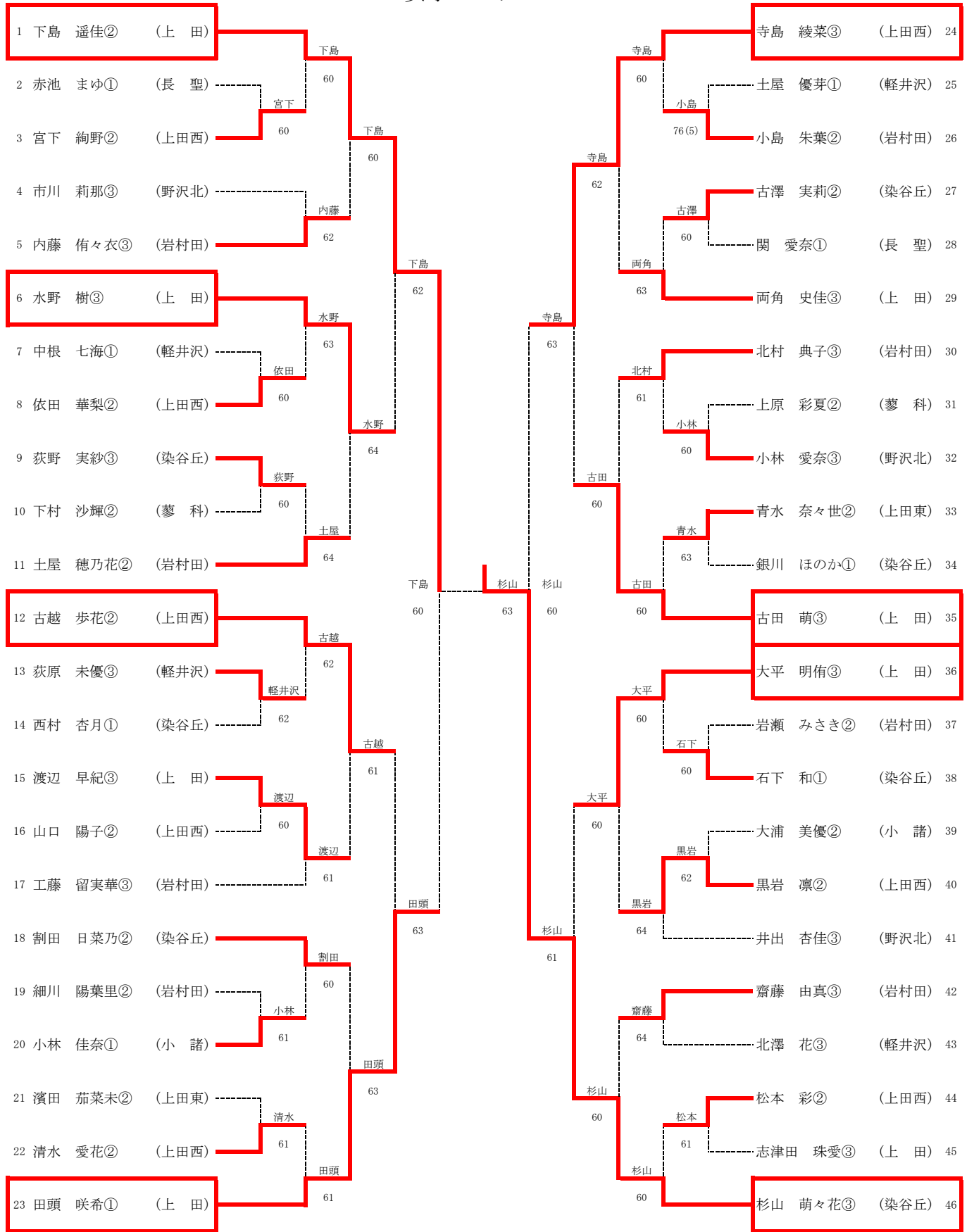


NO.	学校名	監督	NO. 1	NO. 2	NO. 3	NO. 4	NO. 5
1	上田	芹沢 隆	下島 遥佳②	田頭 咲希①	古田 萌③	大平 明侑③	両角 史佳③
2	野沢北	菊池 文明	井出 杏佳③	小林 愛奈③	市川 莉那③	谷津 綺星①	篠原 陽菜①
3	染谷丘	村山美耶子	杉山 萌々花③	割田 日菜乃②	古澤 実莉②	荻野 実紗③	石下 和①
4	岩村田	飯島 栄一	土屋 穂乃花②	北村 典子③	齋藤 由真③	内藤 侑々衣③	工藤 留実華③
5	長聖	小松 賢市	今井 理帆③	成澤 葵南②	関 愛奈①	赤池 まゆ①	
6	軽井沢	竹平 愛恵	北澤 花③	荻原 未優③	中根 七海①	土屋 優芽①	
7	上田西	荻原 英生	寺島 綾菜③	古越 歩花②	中村 泉咲③	依田 華梨②	黒岩 凜②

平成31年度 第165回東信高等学校体育大会

テニス競技

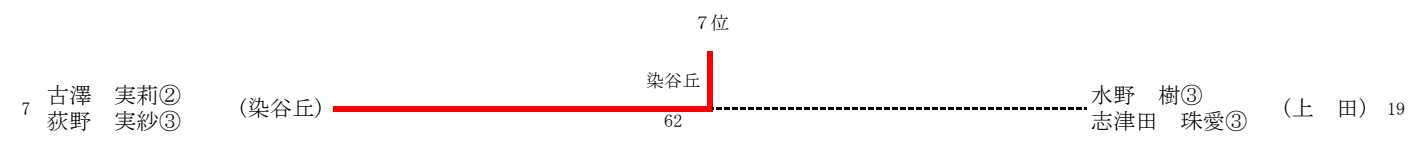
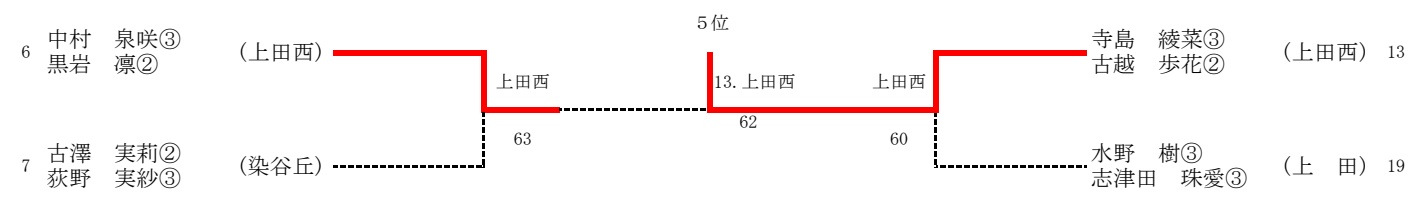
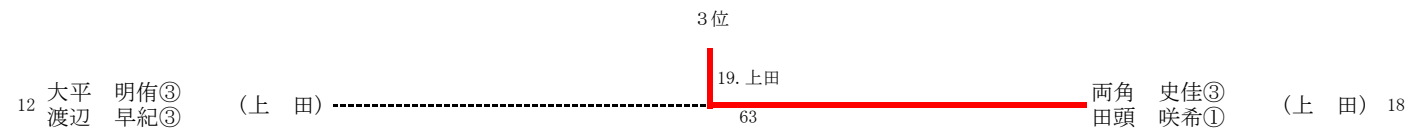
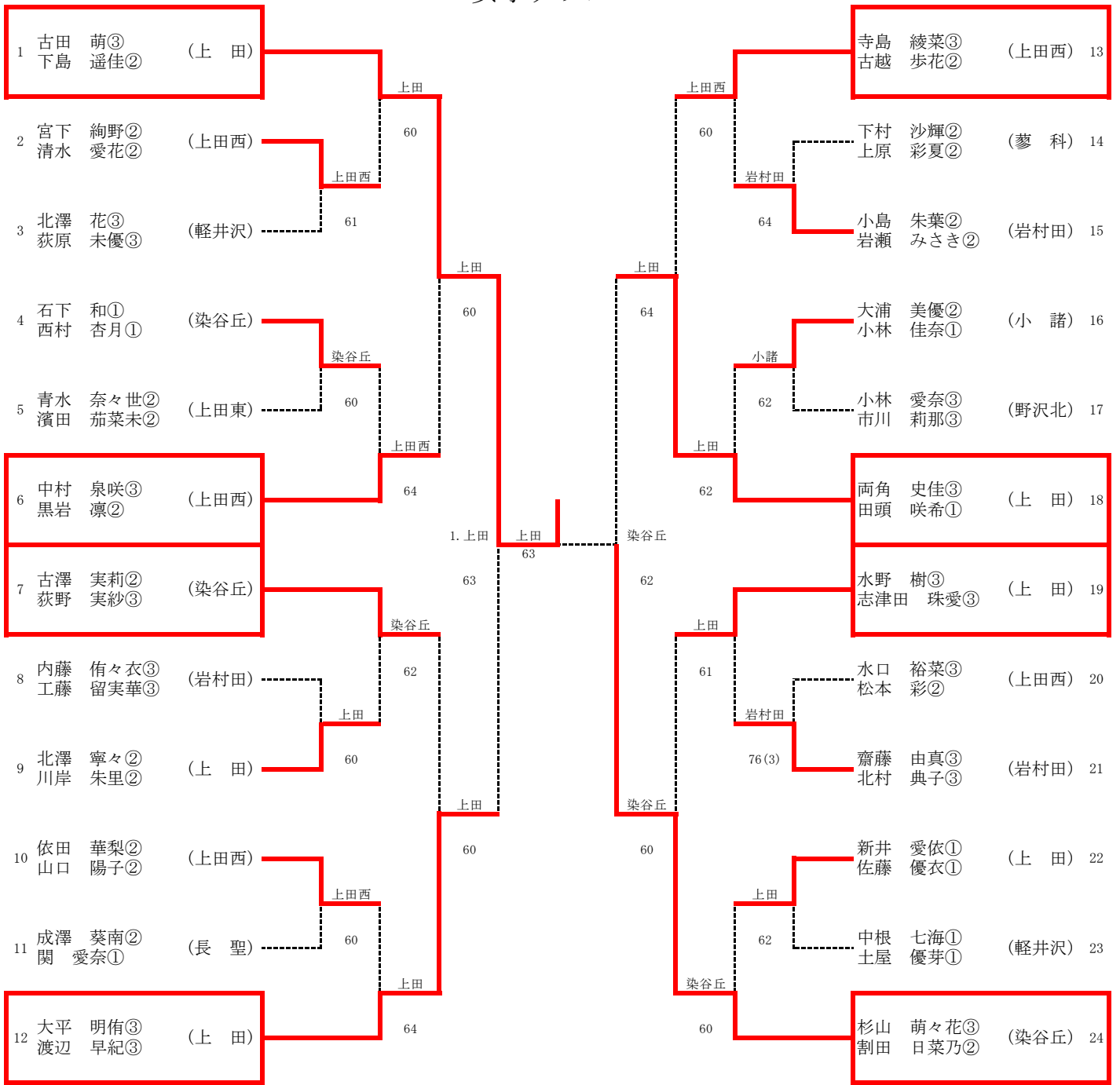
女子シングルス



23	田頭 咲希①	(上 田)	3位	寺島	寺島 綾菜③	(上田西)	24
6	水野 樹③	(上 田)	5位	水野	古田 萌③	(上 田)	35
12	古越 歩花②	(上田西)	5~8①	76(5)	古田 明脩③	(上 田)	36
12	古越 歩花②	(上田西)	7位	大平	大平 明脩③	(上 田)	36

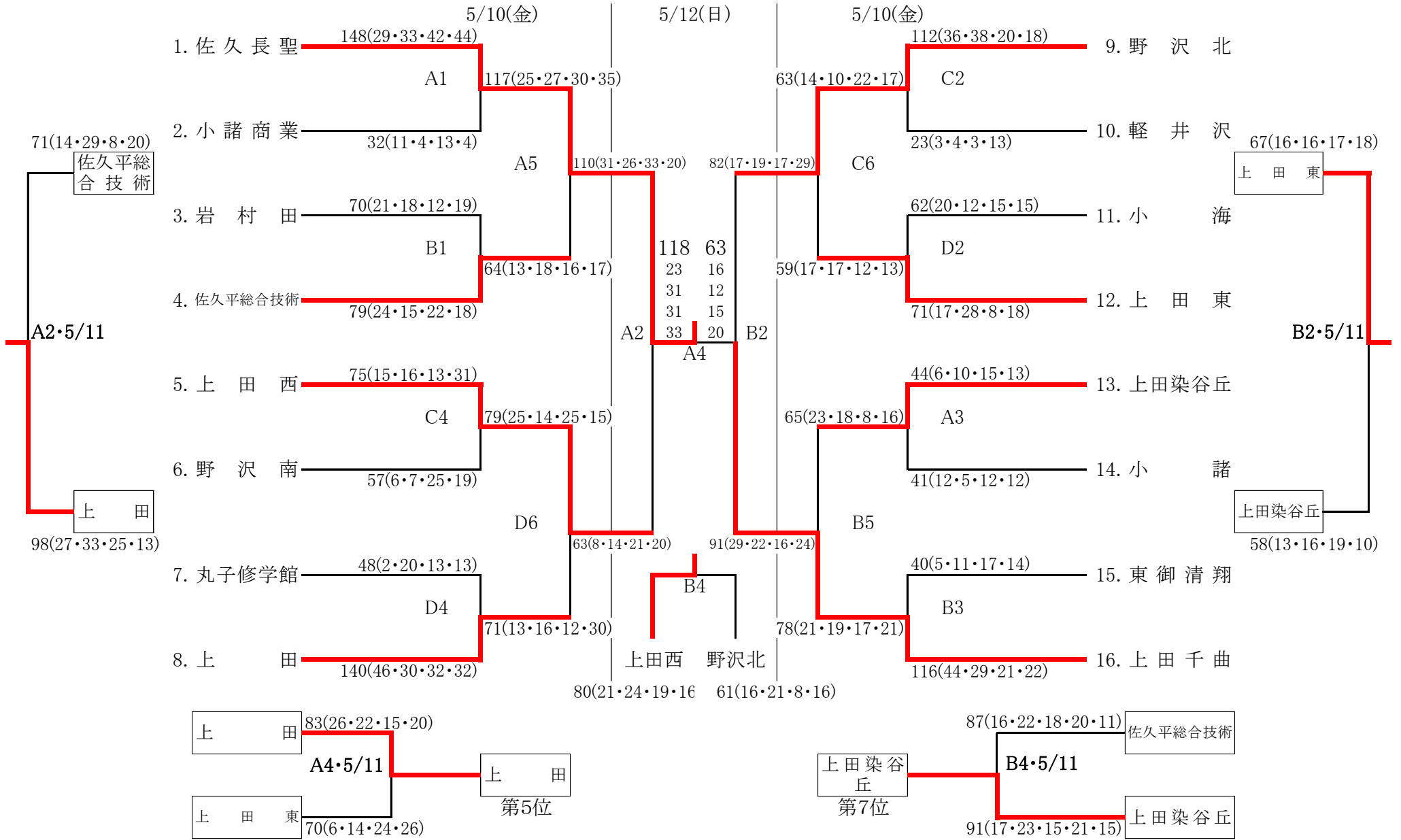
平成31年度 第165回東信高等学校体育大会
女子ダブルス

テニス競技

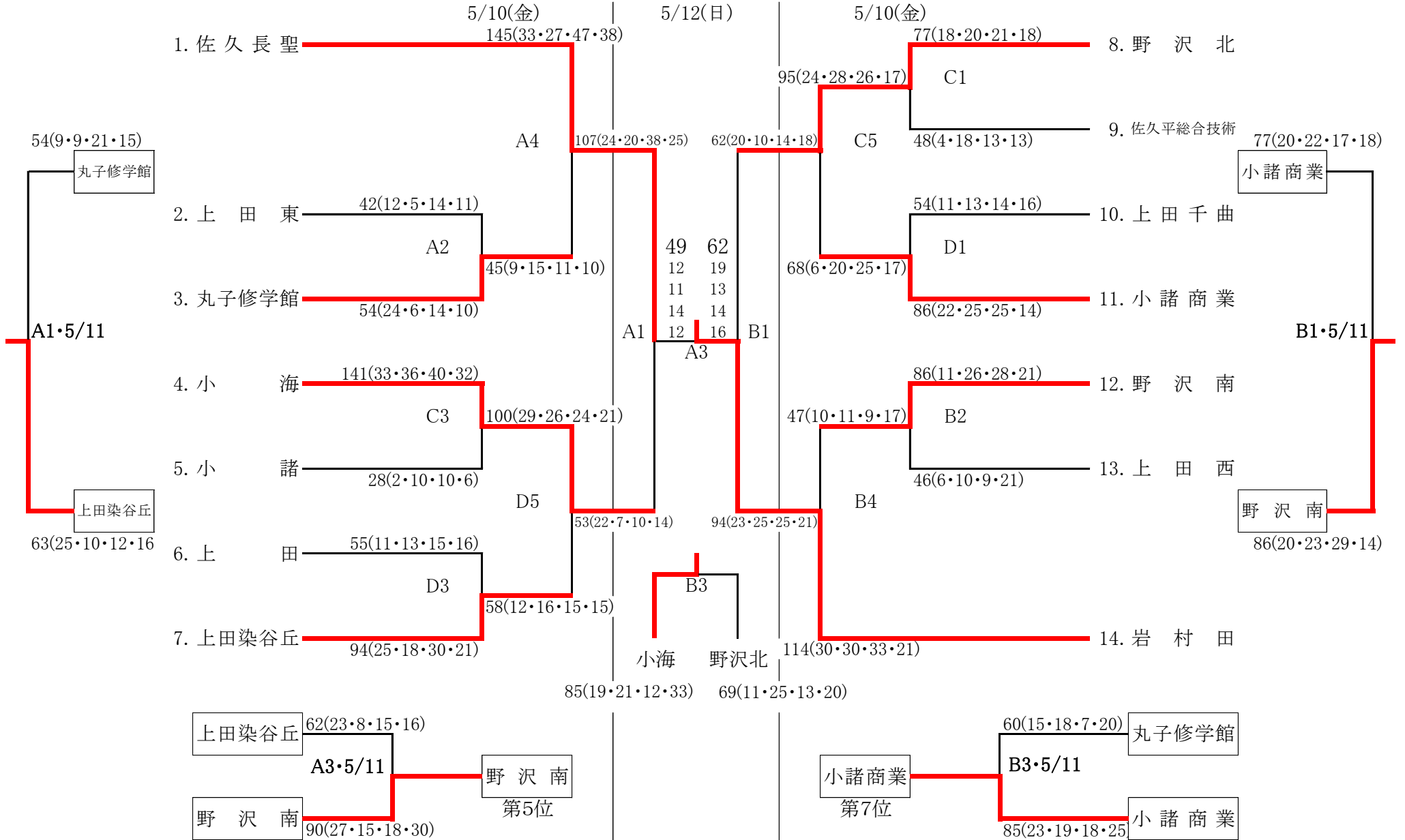


第165回 東信高等学校総合体育大会バスケットボール競技の部 試合結果

【男子の部】



【女子の部】

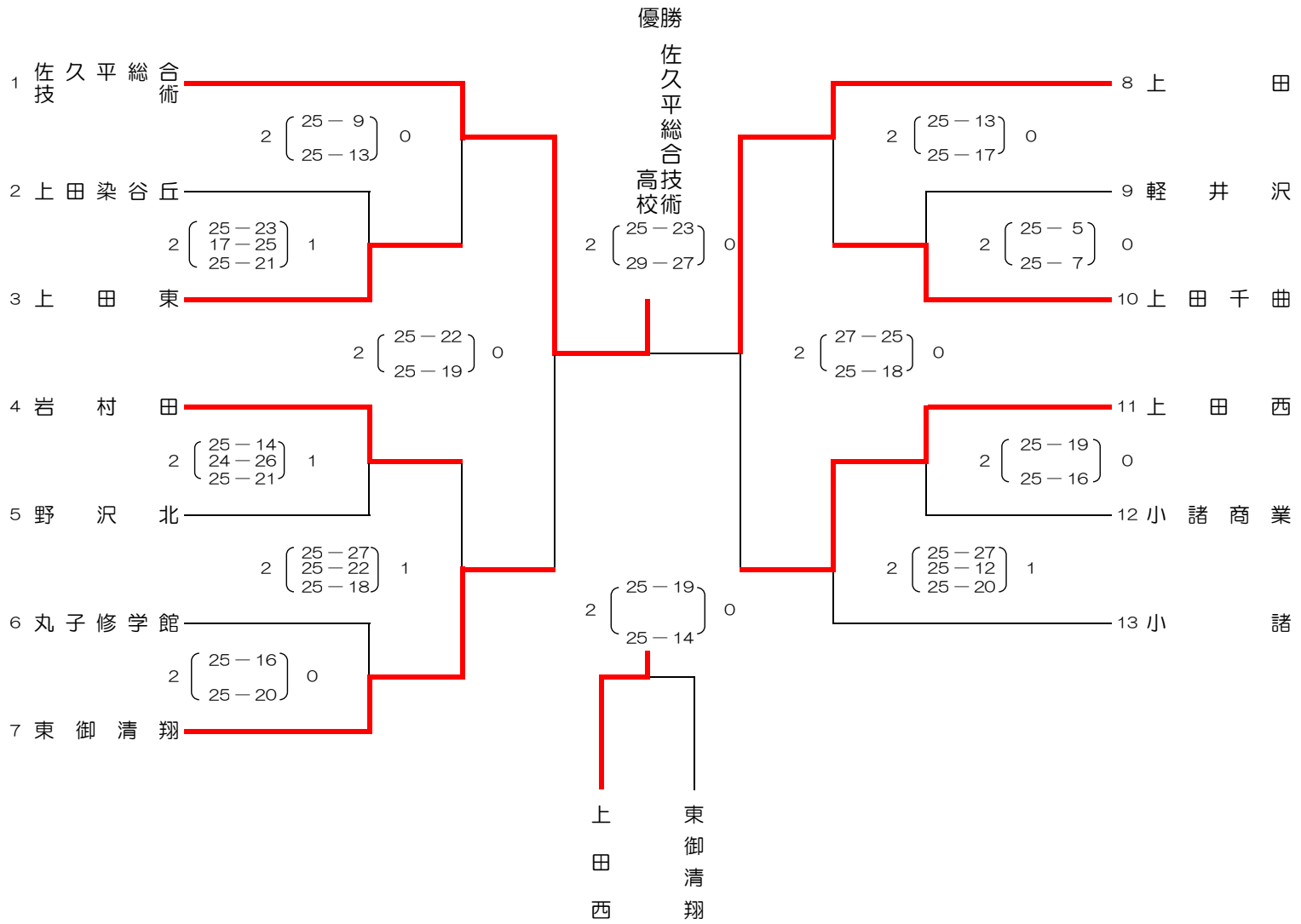


男子順位 1:佐久長聖 2:上田千曲 3:上田西 4:野沢北 5:上田 6:上田東 7:上田染谷丘 8:佐久平総合技術
 女子順位 1:岩村田 2:佐久長聖 3:小海 4:野沢北 5:野沢南 6:上田染谷丘 7:小諸商業 8:丸子修学館

令和元年度 第165回東信高等学校体育大会 バレーボール競技 男子

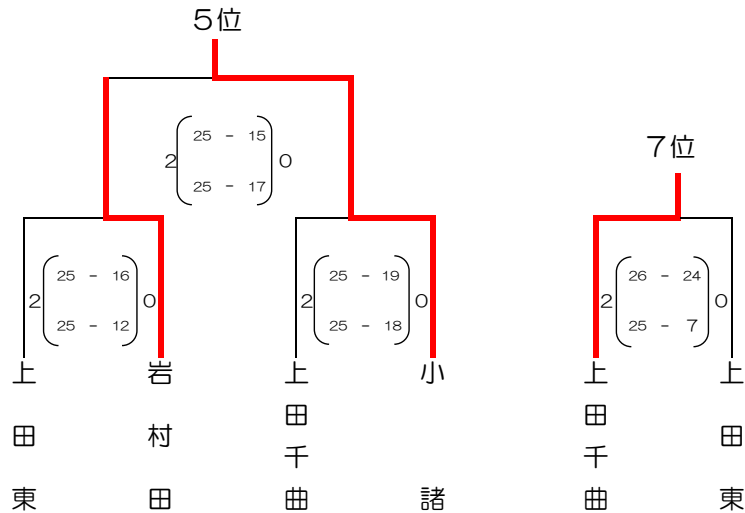
会場 A・Bコート：野沢北高校大体育館 Cコート：野沢北高校小体育館

期日 令和元年5月10日、11日、12日



第1位	第2位	第3位	第4位
佐久平総合技術	上田	上田西	東御清翔
第5位	第6位	第7位	第8位
小諸	岩村田	上田千曲	上田東

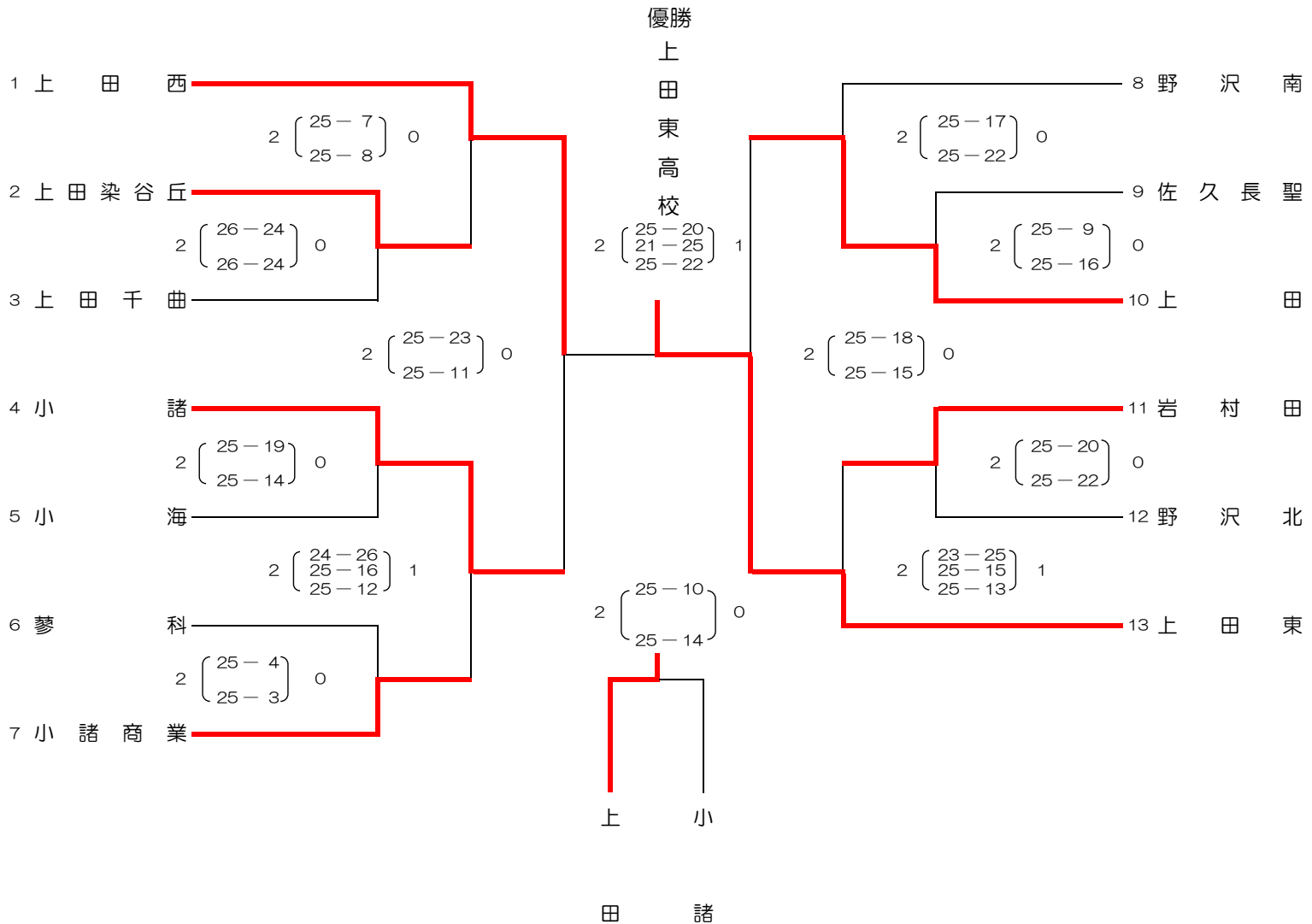
順位決定戦



令和元年度 第165回東信高等学校体育大会 バレーボール競技 女子

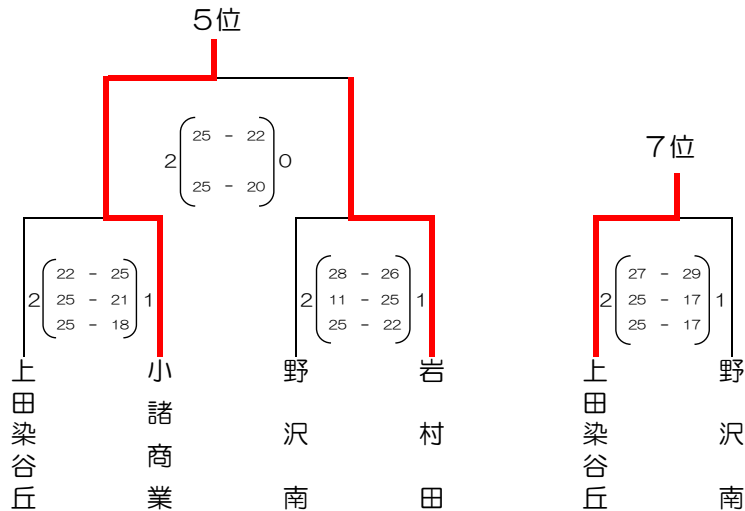
会場 A・Bコート：野沢北高校大体育館 Cコート：野沢北高校小体育館

期日 令和元年5月11日、12日



第1位	第2位	第3位	第4位
上田東	上田西	上田小	諸
第5位	第6位	第7位	第8位
小諸商業	岩村田	上田染谷丘	野沢南

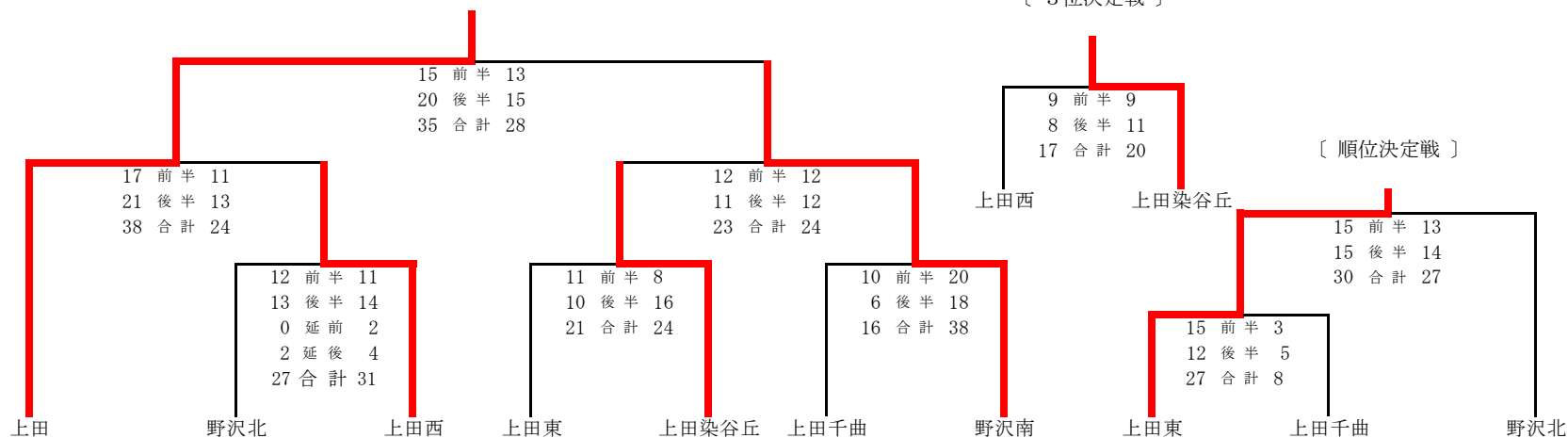
順位決定戦



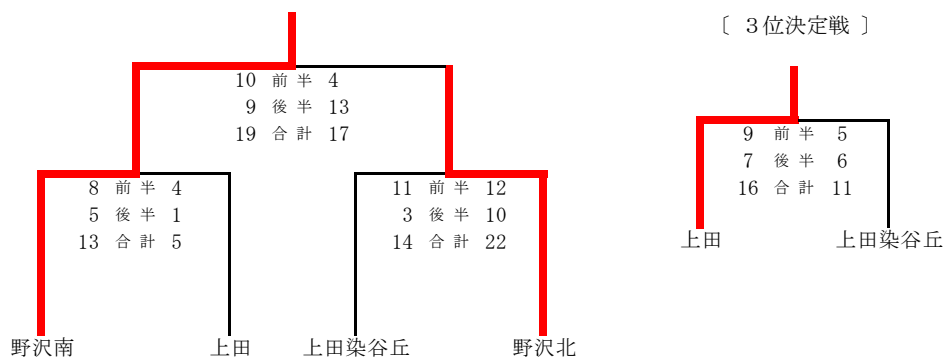
第165回 東信高等学校体育大会 ハンドボール競技会

令和元年5月10日(金)～12日(日) 於:佐久市総合体育館

[男子]



[女子]

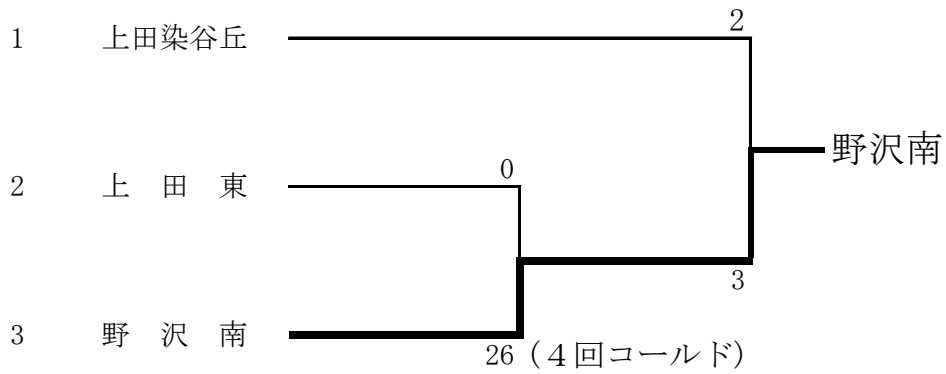


【男子】		【女子】	
1位	上田	1位	野沢南
2位	野沢南	2位	野沢北
3位	上田染谷丘	3位	上田
4位	上田西	4位	上田染谷丘
5位	上田東		
6位	野沢北		
7位	上田千曲		

第165回東信高等学校総合体育大会 ソフトボール競技

1 期 日 令和元年5月11日(土)
2 会 場 上田染谷丘高等学校 ソフトボール場

3 結 果



第165回東信大会(令和元年総体) 男子学校対抗

【男子予選リーグ】

Aブロック

	①上田	②岩村田	③佐久長聖	④小諸	勝 敗	順位
①上田西		3-0	3-0	3-0	3勝0敗	1
②岩村田	0-3		3-0	3-1	2勝1敗	2
③佐久長聖	0-3	0-3		3-2	1勝2敗	3
④小諸	0-3	1-3	2-3		0勝3敗	4

Bブロック

	①上田東	②上田染谷丘	③上田千曲	④野沢南	勝 敗	順位
①上田東		3-1	3-0	3-0	3勝0敗	1
②上田染谷丘	1-3		2-3	3-2	1勝2敗	3
③上田千曲	0-3	3-2		3-2	2勝1敗	2
④野沢南	0-3	2-3	2-3		0勝3敗	4

Cブロック

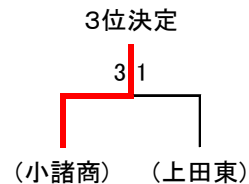
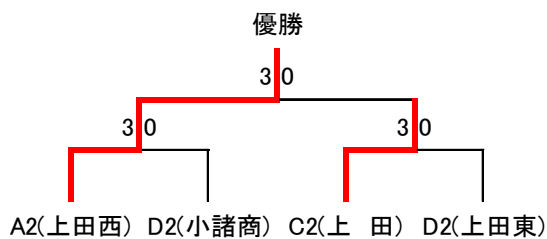
	①上田	②佐久平	③丸子修学館		勝 敗	順位
①上田		3-0	3-0		2勝0敗	1
②佐久平	0-3		3-1		1勝1敗	2
③丸子修学館	0-3	1-3			0勝2敗	3
	-	-	-		勝 敗	

Dブロック

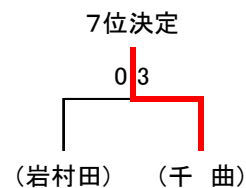
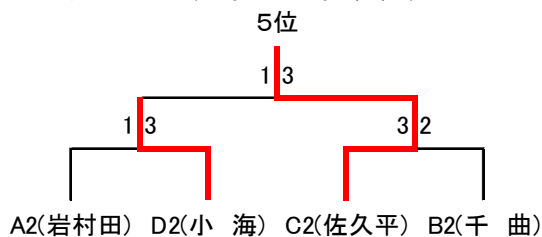
	①小諸商業	②野沢北	③小海		勝 敗	順位
①小諸商業		3-1	3-1		2勝0敗	1
②野沢北	1-3		1-3		0勝2敗	3
③小海	1-3	3-1			1勝1敗	2
	-	-	-		勝 敗	

【男子決勝トーナメント】

1位トーナメント(1位~4位決定)



2位トーナメント(5位~8位決定)

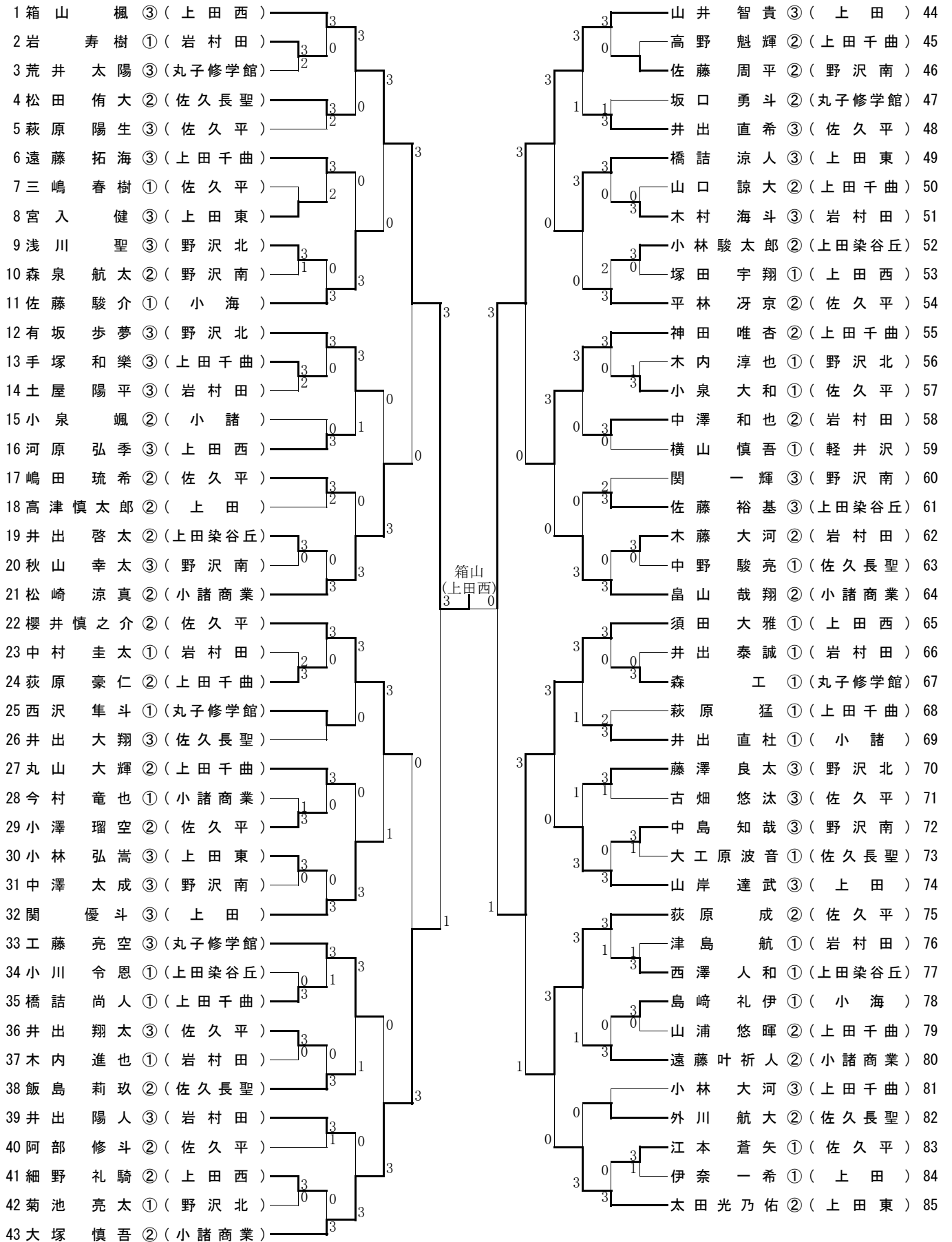


1位 上田西 2位 上田 3位 小諸商 4位 上田東

5位 佐久平 6位 小海 7位 上田千曲 8位 岩村田

第165回東信大会(令和元年総体)

男子シングルス (1)



1 箱山 楓 ③ (上田西)	決勝 3/0	岡松 希星 ③ (小諸商業) ##
44 山井 智貴 ③ (上田)	3位決 1/3	小宮山 俊一 ③ (小諸商業) ##
65 須田 大雅 ① (上田西)	5位決 1/3	山田 琉生 ② (上田西) ##

第165回東信大会(令和元年総体)

男子シングルス(2)

86 根本 瞬 ②(上田西)	3	3	山田 琉生 ②(上田西)	129
87 奥田 正也 ①(佐久平)	3	0	大塚 颯 ②(上田染谷丘)	130
88 石田 紘基 ②(岩村田)	0	3	今井 琉翔 ②(野沢南)	131
89 竹内 龍之介 ③(野沢北)	1	0	佐藤 侑希 ③(佐久平)	132
90 馬場 祐太郎 ②(上田)	3	3	長澤 佳輝 ③(岩村田)	133
91 小林 貴哉 ③(小諸)	3	0	北村 達也 ②(佐久平)	134
92 神津 隆成 ①(佐久平)	3	0	若林 晃太 ②(上田千曲)	135
93 榎山 友希 ③(野沢南)	0	0	土屋 日向 ①(小諸商業)	136
94 田口 冬弥 ①(丸子修学館)	3	0	高橋 弦大 ②(小諸)	137
95 井澤 尚斗 ③(上田千曲)	0	0	小池 武志 ①(佐久長聖)	138
96 神林 京弥 ③(上田染谷丘)	2	3	美齊 津伸広 ③(野沢北)	139
97 保科 大地 ②(小諸商業)	3	3	白石 逸奎 ③(上田東)	140
98 中村 航規 ①(上田)	1	0	森本 優人 ①(丸子修学館)	141
99 荻原 悠馬 ①(上田千曲)	3	0	小池 匠 ①(佐久平)	142
100 横井 陸人 ②(丸子修学館)	3	0	清水 裕介 ③(上田千曲)	143
101 森田 恭伍 ③(野沢南)	1	0	村山 巧磨 ①(岩村田)	144
102 尾沼 俊哉 ②(上田東)	3	0	宮島 輝朗 ②(上田染谷丘)	145
103 柏木 銀太 ②(佐久平)	0	0	磯部 琳平 ③(佐久平)	146
104 笠原 蒼生 ①(佐久長聖)	3	3	川崎 達也 ①(小海)	147
105 伝田 洸希 ①(野沢北)	2	0	北澤 隆起 ②(上田千曲)	148
106 小松 敏輝 ①(岩村田)	3	3	武田 康汰 ①(上田西)	149
107 小宮山 俊一 ③(小諸商業)	3	3	中村 唯人 ③(上田)	150
108 石川 建 ①(佐久長聖)	3	0	佐藤 中介 ①(小海)	151
109 碓氷 翔琉 ①(佐久平)	1	3	道谷 識史 ③(上田東)	152
110 相澤 春弥 ①(野沢南)	3	0	木内 健人 ③(野沢北)	153
111 依田 翼 ②(小海)	0	0	井出 翼 ③(上田千曲)	154
112 小須田 海斗 ③(岩村田)	3	3	劉 煜漢 ③(佐久長聖)	155
113 青柳 伊織 ②(上田千曲)	1	1	中村 駿太 ③(上田千曲)	156
114 石井 渉 ①(丸子修学館)	3	0	川崎 友吾 ②(上田)	157
115 市川 剣太郎 ①(佐久平)	3	0	今井 隼人 ②(野沢南)	158
116 関 雅人 ③(上田東)	0	0	酒井 勇斗 ①(岩村田)	159
117 丸山 紘人 ②(上田)	3	3	齋藤 和樹 ③(佐久平)	160
118 藤巻 由那 ③(野沢北)	3	3	川村 拓史 ①(野沢南)	161
119 柳澤 大暉 ③(上田千曲)	0	0	浅見 嶺武 ①(佐久平)	162
120 今井 正幸 ①(佐久長聖)	3	3	中川 結翔 ③(上田染谷丘)	163
121 齊藤 拓海 ③(岩村田)	3	1	後藤 僚介 ②(上田)	164
122 太田 皓一 ①(上田西)	0	2	遠藤 空 ②(上田千曲)	165
123 横山 颯大 ①(小諸商業)	3	0	佐藤 優 ③(佐久長聖)	166
124 遠山 玲雄 ②(岩村田)	3	0	大谷 修太郎 ①(上田西)	167
125 土屋 蓮 ①(上田千曲)	0	0	岸和田 谷友人 ②(岩村田)	168
126 渡辺 達也 ③(上田東)	3	3	依田 健介 ②(丸子修学館)	169
127 丑澤 太一 ②(上田染谷丘)	1	0	井出 共哉 ①(佐久平)	170
128 北原 大哉 ③(佐久平)	3	3	岡松 希星 ③(小諸商業)	171

5~8決1-1

1|3

5~8決1-2

0|3

7位決

3|0

43 大塚 慎吾 ②(小諸商業)	須田 大雅 ①(上田西)	65
86 根本 瞬 ②(上田西)	山田 琉生 ②(上田西)	129
43 大塚 慎吾 ②(小諸商業)	根本 瞬 ②(上田西)	86

第165回東信大会 (H31年総体)

男子ダブルス

1	箱山 楓③ (上田西)	岡松 希星③ (小諸商業) 38
2	高津 慎太郎② (上田)	小宮 山正也① (佐久平) 39
3	伊奈 一希① (岩村田)	奥田 出哉① (上田染谷丘) 40
4	井出 泰誠① (佐久長聖)	大塚 澤一② (上田東) 41
5	酒井 侑莉② (佐久平)	大丑 宮道③ (上田千曲) 42
6	松田 大玖② (丸子修学館)	入谷 村塚 慎之介② (佐久平) 43
7	飯島 直希③ (佐久平)	中手 塚 和太③ (上田西) 44
8	出原 亮空③ (佐久平)	櫻井 田 修 希太郎① (岩村田) 45
9	藤沢 隼斗① (野沢南)	嶋田 谷 太康① (野沢南) 46
10	古井 悠翔③ (上田千曲)	武田 村 圭一輝③ (小海) 47
11	今井 隼人② (上田千曲)	佐藤 田 洗希① (野沢北) 48
12	今井 隼翔② (上田染谷丘)	坂口 井 勇斗② (丸子修学館) 49
13	神丸 唯杏② (岩村田)	横井 出 須海斗③ (岩村田) 50
14	島山 哉大② (佐久平)	丸山 藤 紘人② (上田) 51
15	山口 諒大② (岩村田)	後藤 詔 尚人① (上田千曲) 52
16	若林 大翔③ (野沢北)	橋本 原 悠馬① (佐久平) 53
17	中川 結翔③ (上田千曲)	茨原 澤 瑠春② (佐久長聖) 54
18	岩村 寿樹① (上田東)	小三 今 笠 蒼生① (上田西) 55
19	磯部 琳平③ (佐久平)	河根 本 優斗③ (上田) 56
20	木村 海斗③ (上田)	関中 村 唯空② (上田千曲) 57
21	藤原 拓海③ (佐久平)	遠山 浦 悠暉② (佐久平) 58
22	卷内 由那③ (上田西)	山木 川 銀太郎① (小諸商業) 59
23	柳澤 大暉③ (上田千曲)	柏市 遠 叶 祈人② (岩村田) 60
24	井林 弘嵩③ (上田東)	横山 屋 陽平③ (佐久長聖) 61
25	小渡 達也③ (佐久平)	長澤 藤 優漢③ (佐久平) 62
26	北原 大達③ (上田)	佐藤 部 希斗③ (小諸) 63
27	山岸 智武③ (上田)	阿部 林 貴哉② (上田西) 64
28	浅見 嶺武① (佐久平)	小泉 野 礼大② (上田染谷丘) 65
29	碓氷 翔一① (上田千曲)	須田 藤 裕基③ (小諸商業) 66
30	塚田 宇皓① (上田千曲)	神林 村 日向① (野沢北) 67
31	土屋 連猛① (野沢南)	土今 澤 良太③ (上田千曲) 68
32	相川 春拓① (上田東)	藤木 内 拓海③ (野沢南) 69
33	橋尾 凉人③ (上田)	清 水 知哉③ (岩村田) 70
34	石井 涉陽③ (丸子修学館)	中 秋 幸太③ (佐久平) 71
35	竹内 龙之介③ (野沢北)	石 池 和也② (佐久平) 72
36	遠山 玲雄② (岩村田)	小江 本 蒼矢① (丸子修学館) 73
37	小松 敏輝① (野沢北)	田口 森 逸奎③ (上田東) 73
38	美有 伸步③ (野沢北)	
39	佐藤 周航② (野沢南)	
40	馬場 祐太② (上田)	
41	川崎 友和② (佐久平)	
42	齋藤 和樹② (岩村田)	
43	岸田 谷友② (上田千曲)	
44	小井 大河③ (上田染谷丘)	
45	小井 林大③ (佐久平)	
46	小井 駿太郎② (佐久平)	
47	小神 泉和① (小諸商業)	
48	大塚 慎吾② (小諸商業)	

第165回東信大会(令和元年総体) 女子学校対抗

【女子予選リーグ】

Aブロック

	①小諸商業	②佐久長聖	③佐久平	④上田	勝 敗	順位
①小諸商業	-	3-0	3-1	3-0	3勝0敗	1
②佐久長聖	0-3	-	0-3	2-3	0勝3敗	4
③佐久平	1-3	3-0	-	3-1	2勝1敗	2
④上田	0-3	3-2	1-3	-	1勝2敗	3

Bブロック

	①上田千曲	②野沢南	③小諸	④上田東	勝 敗	順位
①上田千曲	-	3-1	3-0	3-1	3勝0敗	1
②野沢南	1-3	-	3-2	2-3	1勝2敗	3
③小諸	0-3	2-3	-	0-3	0勝3敗	4
④上田東	1-3	3-2	3-0	-	2勝1敗	2

Cブロック

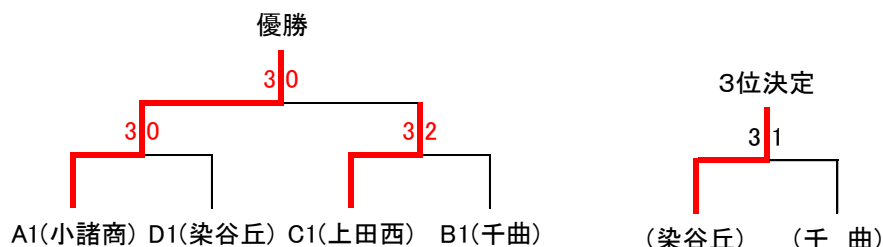
	①上田西	②丸子修学館	③軽井沢		勝 敗	順位
①上田西	-	3-1	3-0		2勝0敗	1
②丸子修学館	1-3	-	3-0		1勝1敗	2
③軽井沢	0-3	0-3	-		0勝2敗	3
	-	-	-			

Dブロック

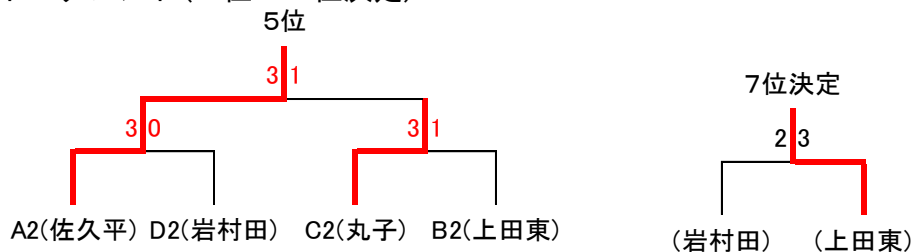
	①上田染谷丘	②岩村田	③野沢北		勝 敗	順位
①上田染谷丘	-	3-0	3-0		2勝0敗	1
②岩村田	0-3	-	3-0		1勝1敗	2
③野沢北	0-3	0-3	-		0勝2敗	3
	-	-	-			

【女子決勝トーナメント】

1位トーナメント(1位~4位決定)



2位トーナメント(5位~8位決定)

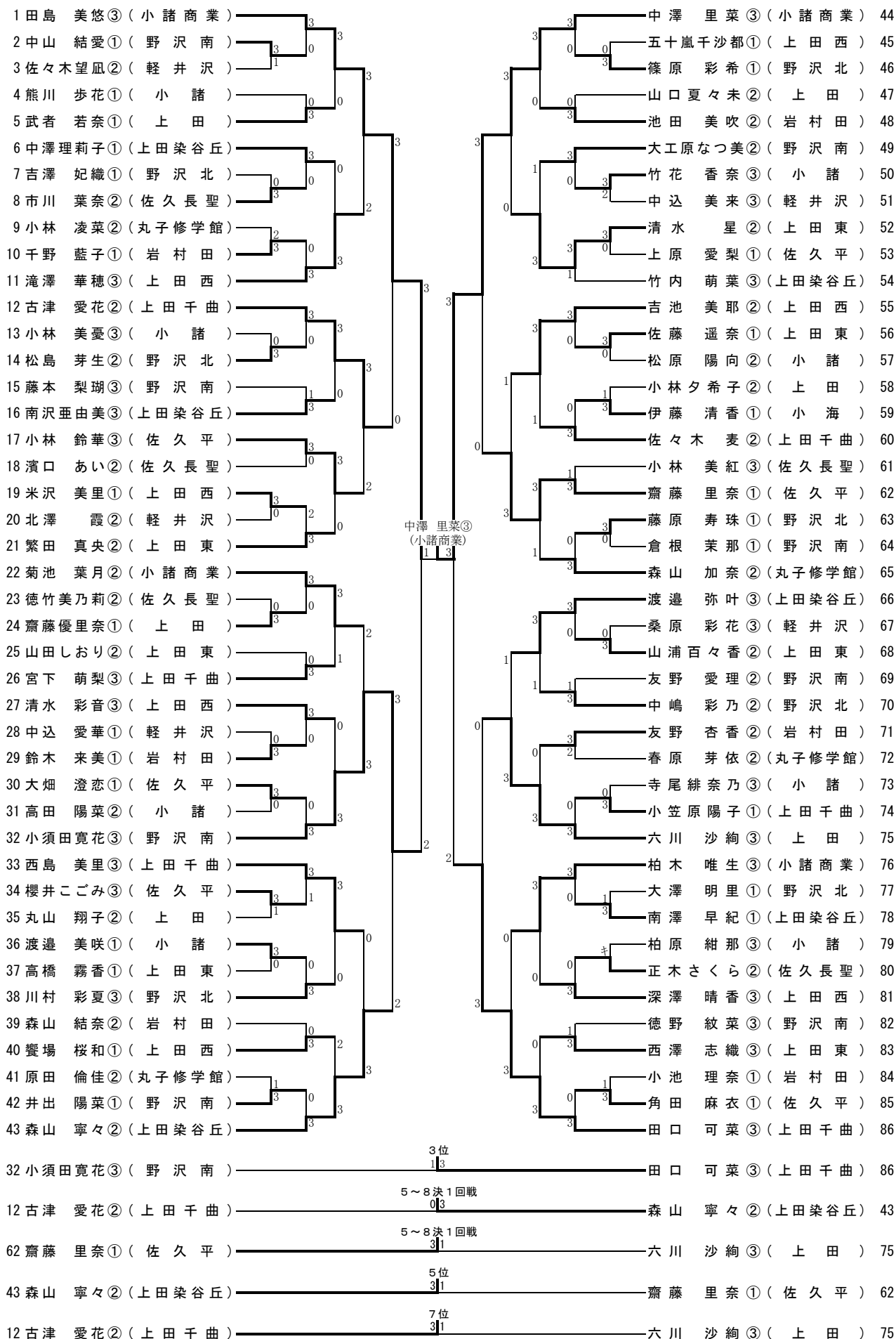


1位 小諸商 2位 上田西 3位 上田染谷丘 4位 上田千曲

5位 佐久平 6位 丸子修学館 7位 上田東 8位 岩村田

第165回東信大会(令和元年総体)

女子シングルス



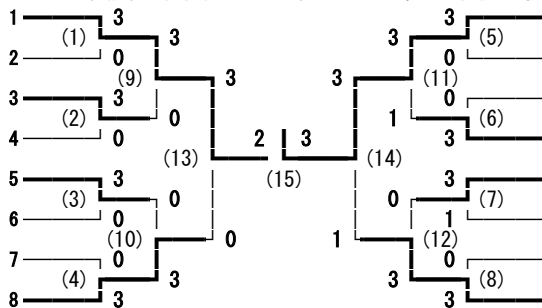
第165回東信大会(令和元年総体)

女子ダブルス

1	田島 美悠 ^③ 中澤 里菜 ^③	(小諸商業)	3	渡邊 弥叶 ^③ 森山 寧々 ^②	(上田染谷丘)	21
2	友野 杏香 ^② 千野 藍子 ^①	(岩村田)	1	小池 理奈 ^① 鈴木 来美 ^①	(岩村田)	22
3	武者 若奈 ^① 齋藤 優里奈 ^①	(上田)	3	篠原 彩希 ^① 大澤 彩明 ^①	(野沢北)	23
4	熊川 歩花 ^① 渡邊 美咲 ^①	(小諸)	0	小林 鈴華 ^③ 櫻井 こみ ^③	(佐久平)	24
5	川村 彩夏 ^③ 中嶋 彩乃 ^②	(野沢北)	3	小林 美紅 ^③ 市川 美葉 ^②	(佐久長聖)	25
6	宮下 萌梨 ^③ 古津 愛花 ^②	(上田千曲)	3	田口 可菜 ^③ 西島 美里 ^③	(上田千曲)	26
7	中込 美来 ^③ 桑原 彩花 ^③	(軽井沢)	0	山浦 百々香 ^② 山田 しおり ^②	(上田東)	27
8	米沢 美里 ^① 饗場 桜和 ^①	(上田西)	3	高田 陽菜 ^② 松原 陽向 ^②	(小諸)	28
9	大畑 澄恋 ^① 上原 愛梨 ^①	(佐久平)	1	徳野 紋菜 ^③ 倉根 茉那 ^①	(野沢南)	29
10	小須田 寛花 ^③ 藤本 梨瑚 ^③	(野沢南)	3	森山 加奈 ^② 春原 芽依 ^②	(丸子修学館)	30
11	滝澤 華穂 ^③ 吉池 美耶 ^②	(上田西)	3	深澤 晴香 ^③ 清水 彩音 ^③	(上田西)	31
12	濱口 あい ^② 徳竹 美乃莉 ^②	(佐久長聖)	0	中山 結愛 ^① 井出 陽菜 ^①	(野沢南)	32
13	友野 愛理 ^② 大工原 なつ美 ^②	(野沢南)	3	佐々木 麦 ^② 小笠原 陽子 ^①	(上田千曲)	33
14	小林 凌菜 ^② 原田 倫佳 ^②	(丸子修学館)	0	小林 美憂 ^③ 竹花 香奈 ^③	(小諸)	34
15	西澤 志織 ^③ 繁田 真央 ^②	(上田東)	3	六川 沙絢 ^③ 山口 夏々未 ^②	(上田)	35
16	齋藤 里奈 ^① 角田 麻衣 ^①	(佐久平)	3	中澤 理莉子 ^① 南澤 早紀 ^①	(上田染谷丘)	36
17	池田 美吹 ^② 森山 結奈 ^②	(岩村田)	1	松島 芽生 ^② 藤原 寿珠 ^①	(野沢北)	37
18	柏原 紺那 ^③ 寺尾 緋奈 ^③	(小諸)	0	清水 星 ^② 佐藤 遥奈 ^①	(上田東)	38
19	小林 夕希 ^② 丸山 翔子 ^②	(上田)	2	佐々木 望凧 ^② 北澤 霞 ^②	(軽井沢)	39
20	竹内 萌葉 ^③ 南沢 亜由美 ^③	(上田染谷丘)	3	柏木 唯生 ^③ 菊池 葉月 ^②	(小諸商業)	40

165回東信高等学校(総合)体育大会 男子学校対抗

丸子修学館
望月
上田
野沢南
上田染谷丘
小海
軽井沢
上田東



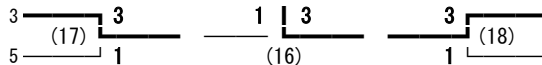
9 上田千曲
10 小諸商業
11 岩村田
12 佐久平総技
13 小諸
14 上田西
15 蓼科
16 野沢北

代表決定戦

順位決定戦

代表決定戦

上田
上田染谷丘



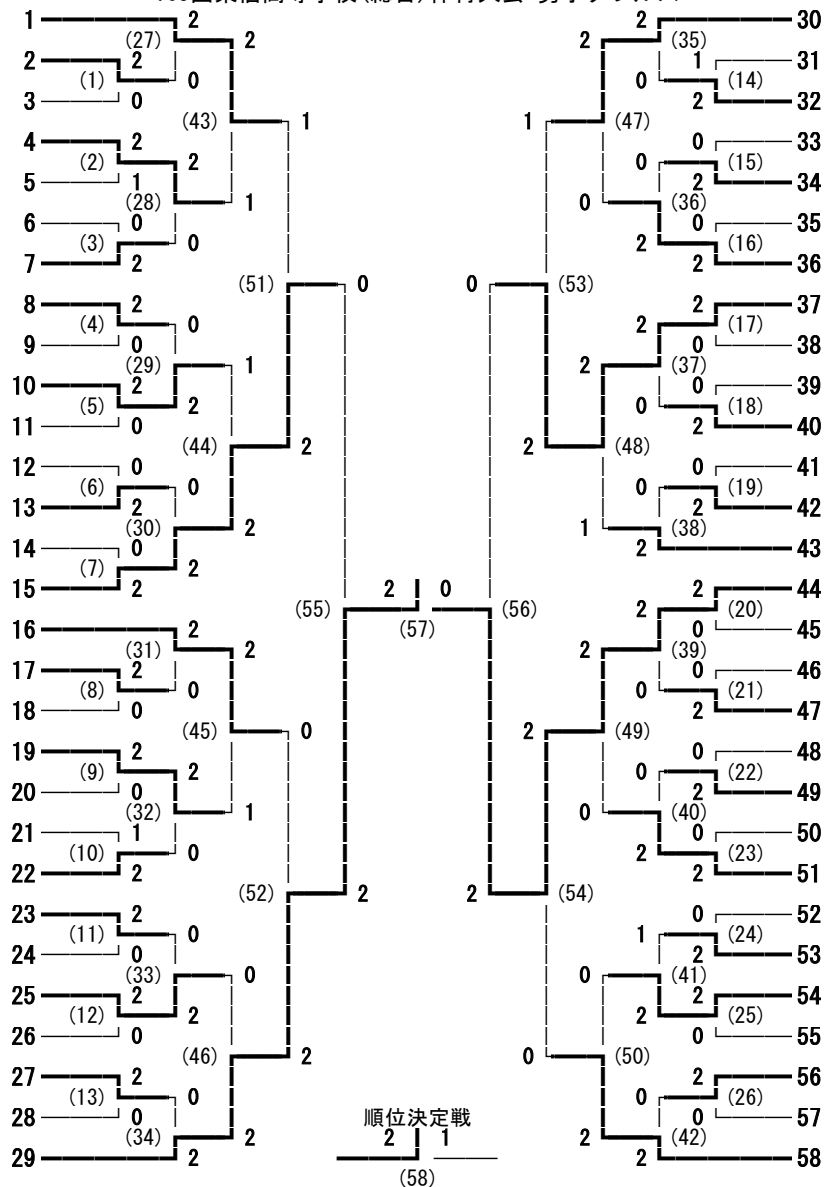
12 佐久平総技
13 小諸

165回東信高等学校(総合)体育大会 男子シングルス

大久保 奎吾 (上田千曲)	1	2	2	46	坂口 巧弥 (丸子修学館)
栗山 陸 (望月)	2	(27) 2	0	47	飯澤 拓大 (上田西)
荻原 夕貴 (蓼科)	3	(1) 0	0	48	須田 翔大 (小海)
小林 洋輝 (小諸)	4	(59) 2	2	49	小林 大志 (野沢北)
佐塚 涼 (小海)	5	(28) 0	0	50	林 永基 (小諸)
福島 丈吉 (上田染谷丘)	6	(75) 1	2	51	大久保 日向 (小諸商業)
小柳 心人 (丸子修学館)	7	(29) 2	2	52	木下 颯 (上田東)
宮崎 遥空 (上田西)	8	(2) 0	2	53	神保 拓海 (蓼科)
油井 皓輔 (野沢南)	9	(60) 2	0	54	古海 利樹 (岩村田)
宮川 貴裕 (岩村田)	10	(3) 0	0	55	中山 京彌 (佐久平総技)
内田 隼ノ介 (上田)	11	(30) 1	0	56	花岡 駿 (上田染谷丘)
勝見 俊介 (上田東)	12	(83) 2	2	57	竜野 隼弥 (丸子修学館)
内藤 天斗 (上田西)	13	(31) 2	0	58	田村 一貴 (上田東)
椎名 竜也 (望月)	14	(4) 0	1	59	依田 悠成 (小海)
湯浅 優貴 (岩村田)	15	(61) 2	2	60	小川 揚世 (軽井沢)
水野 恵斗 (野沢南)	16	(5) 0	0	61	井出 拓歩 (上田西)
新津 悠椰 (野沢北)	17	(32) 2	2	62	上原 晋太郎 (野沢南)
中島 悠介 (佐久平総技)	18	(76) 2	0	63	金井 郁也 (上田)
宮坂 朋希 (小諸)	19	(33) 2	2	64	三友 健生 (佐久平総技)
町田 太智 (軽井沢)	20	(6) 1	1	65	豊田 優馬 (望月)
市村 輝希 (蓼科)	21	(62) 0	0	66	宮原 迅都 (野沢北)
池田 智諒 (上田染谷丘)	22	(7) 2	0	67	高塚 慎太郎 (上田千曲)
橋詰 佳斗 (丸子修学館)	23	(34) 2	0	68	松山 祐人 (丸子修学館)
竹鼻 竜也 (上田東)	24	(87) 2	2	69	池田 喜紀 (小諸)
笹沢 幸矢 (佐久平総技)	25	(35) 0	0	70	関川 岳樹 (上田)
吉田 楓吏 (軽井沢)	26	(8) 2	2	71	新井 星弥 (小海)
小林 佑太郎 (野沢北)	27	(63) 2	1	72	荻原 優輝 (蓼科)
上野 裕斗 (蓼科)	28	(36) 0	1	73	渡邊 勇斗 (岩村田)
山本 港 (岩村田)	29	(77) 1	1	74	和田 光 (上田西)
唐木 七舜 (上田染谷丘)	30	(37) 2	0	75	滝澤 哲玄 (上田千曲)
伊藤 勇 (小海)	31	(9) 0	2	76	関 奏汰 (軽井沢)
古村 悠 (上田)	32	(64) 2	0	77	小出 涼介 (上田染谷丘)
中澤 優太 (上田千曲)	33	(10) 1	0	78	水澤 直也 (野沢南)
山本 敬太 (小諸)	34	(38) 2	2	79	清水 飛雅 (上田東)
牛木 颯大 (上田)	35	(84) 1	0	80	山本 翔也 (佐久平総技)
若林 燎 (上田東)	36	(39) 2	1	81	大谷 陽央 (蓼科)
村田 尋斗 (佐久平総技)	37	(11) 1	2	82	大宮 亮 (上田千曲)
宮川 恭一 (上田西)	38	(65) 2	2	83	川崎 海斗 (上田)
油井 蒼生 (野沢北)	39	(12) 0	1	84	佐藤 和弥 (上田染谷丘)
清住 純矢 (上田千曲)	40	(40) 2	2	85	武田 大河 (望月)
牧 龍世 (野沢南)	41	(78) 2	2	86	柳澤 紀陽 (小諸)
佐藤 暉良 (望月)	42	(41) 2	0	87	白鳥 颯大 (野沢南)
星野 誠吾 (軽井沢)	43	(66) 0	0	88	黒沢 将吾 (岩村田)
渡辺 溪斗 (小海)	44	(13) 2	0	89	松平 椋生 (軽井沢)
寺田 秀太 (丸子修学館)	45	(42) 1	1	90	田嶋 聡哲 (野沢北)

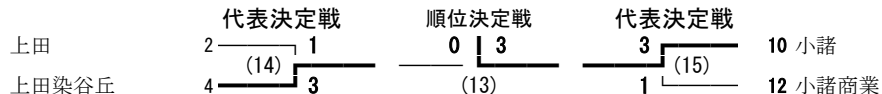
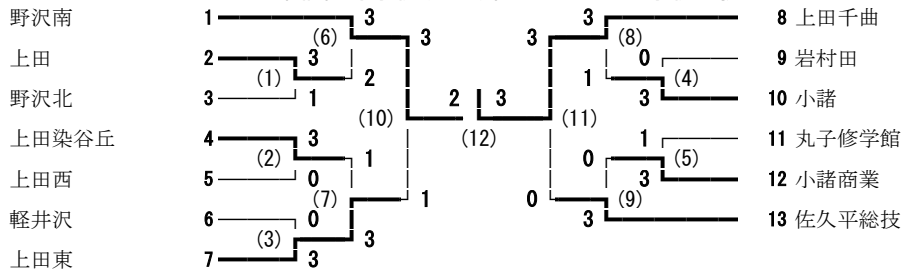
165回東信高等学校(総合)体育大会 男子ダブルス

- 橋詰 佳斗・竜野 隼弥 (丸子修学館)
- 吉池 優斗・山崎 俊 (上田染谷丘)
- 豊田 優馬・栗山 陸 (望月)
- 山本 翔也・村田 尋斗 (佐久平総技)
- 小林 怜大・宮川 恭一 (上田西)
- 小川 揚世・吉田 楓吏 (軽井沢)
- 山崎 優・金井 翼 (上田東)
- 川崎 海斗・古村 悠 (上田)
- 須田 翔太・渡辺 溪斗 (小海)
- 松田 昇篤・若林 遥希 (上田千曲)
- 山本 啓太・上野 裕斗 (蓼科)
- 黒沢 将吾・山本 港 (岩村田)
- 上原 渉・水澤 直也 (野沢南)
- 依田 健太郎・内堀 海伸 (小諸)
- 小林 佑太郎・小林 大志 (野沢北)
- 花岡 駿・高橋 雅也 (上田染谷丘)
- 神津 汰地・市場 雄吾 (上田)
- 湯浅 優貴・古海 利樹 (岩村田)
- 林 永基・山本 敬太 (小諸)
- 星野 誠吾・松平 棕生 (軽井沢)
- 和田 光・内藤 天斗 (上田西)
- 清水 飛雅・武田 弘世 (上田東)
- 増澤 宙・宮下 朝陽 (丸子修学館)
- 佐塚 涼・新井 星弥 (小海)
- 中島 悠介・中山 京彌 (佐久平総技)
- 水島 颯・水野 恵斗 (野沢南)
- 大井 雄悟・小林 颯人 (野沢北)
- 小林 彩輝・中込 湧太 (小諸商業)
- 大久保 奎吾・高塚 慎太郎 (上田千曲)

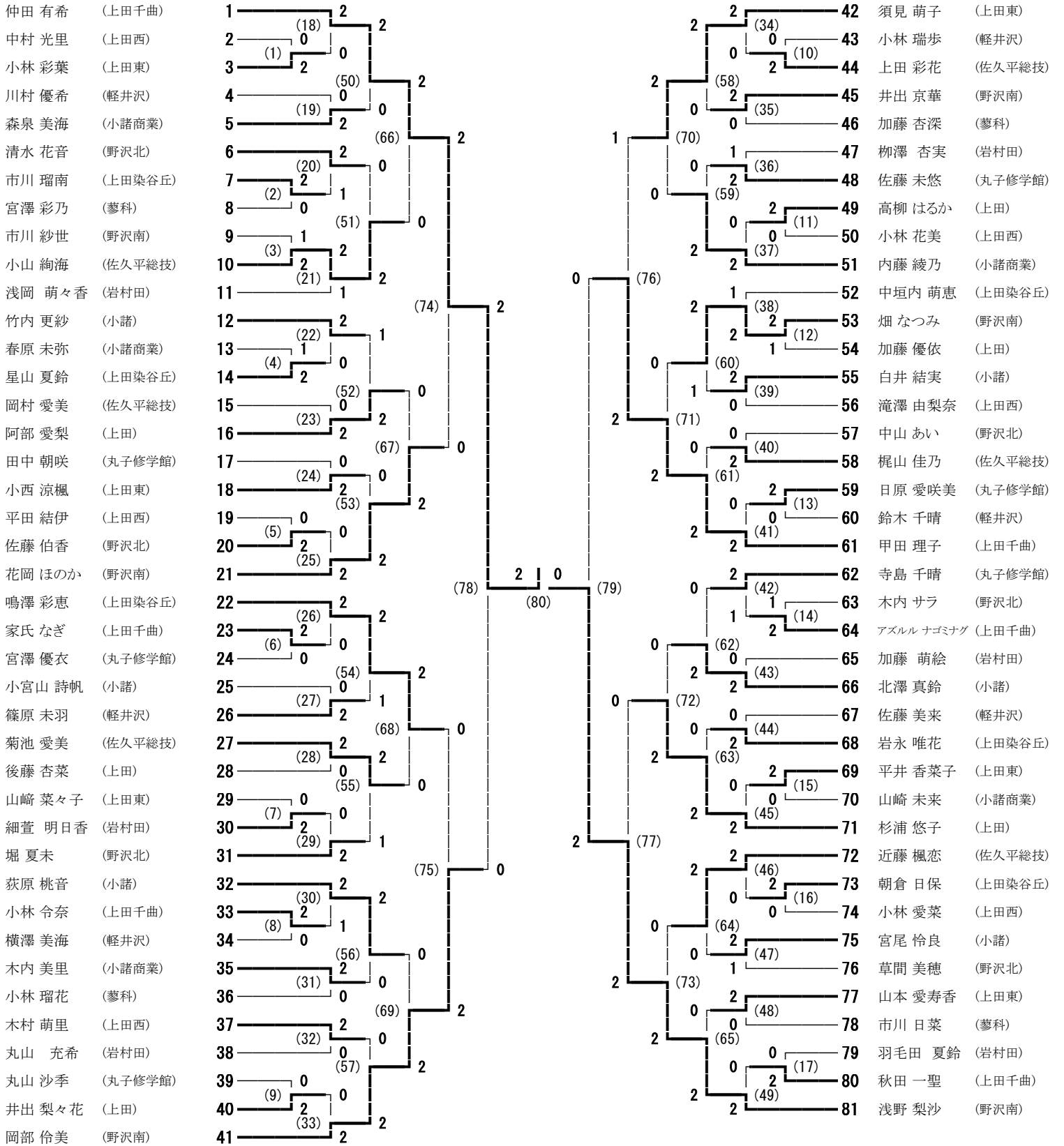


- 海野 蒼太・田嶋 聡哲 (野沢北)
- 伊藤 勇・坂本 優樹 (小海)
- 上條 寛矢・飯澤 拓大 (上田西)
- 佐藤 和弥・篠崎 健矢 (上田染谷丘)
- 町田 太智・関 奏汰 (軽井沢)
- 大久保 日向・井上 広哉 (小諸商業)
- 池田 悠人・中村 晴人 (上田)
- 松山 祐人・坂口 巧弥 (丸子修学館)
- 渡辺 大貴・渡邊 勇斗 (岩村田)
- 宮坂 朋希・小林 洋輝 (小諸)
- 三友 健生・永田 凜 (佐久平総技)
- 白鳥 颯大・油井 皓輔 (野沢南)
- 木下 颯・若林 燎 (上田東)
- 清住 純矢・中澤 優太 (上田千曲)
- 内田 隼ノ介・金井 郁也 (上田)
- 笹沢 幸矢・高塚 殊心 (佐久平総技)
- 山下 誠太・依田 悠成 (小海)
- 柳澤 紀陽・池田 喜紀 (小諸)
- 上原 晋太郎・牧 龍世 (野沢南)
- 大宮 亮・滝澤 哲玄 (上田千曲)
- 大谷 陽央・荻原 優輝 (蓼科)
- 竹鼻 竜也・勝見 俊介 (上田東)
- 武田 大河・佐藤 暉良 (望月)
- 唐木 七舜・福島 丈吉 (上田染谷丘)
- 宮崎 遥空・井出 拓歩 (上田西)
- 小松 壱世・小林 祐太 (野沢北)
- 嶋崎 恵祐・宮川 貴裕 (岩村田)
- 袖山 卓歩・小林 丈 (軽井沢)
- 寺田 秀太・小柳 心人 (丸子修学館)

165回東信高等学校(総合)体育大会 女子学校対抗

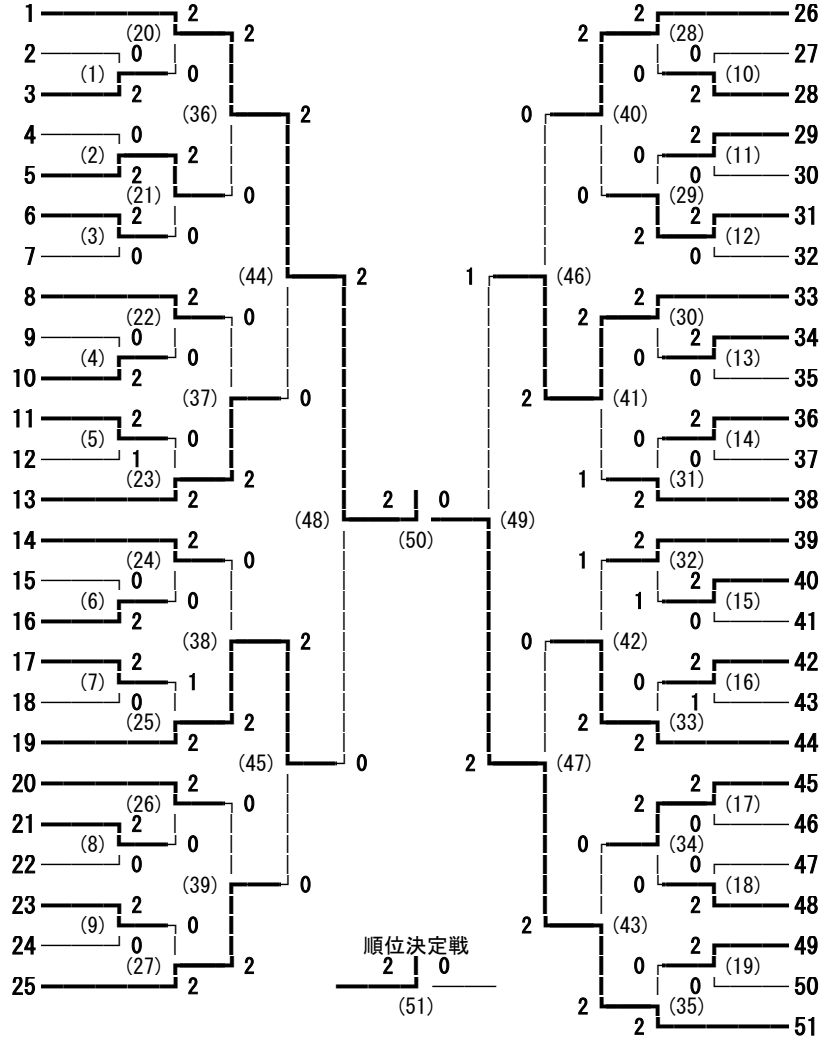


165回東信高等学校(総合)体育大会 女子シングルス



165回東信高等学校(総合)体育大会 女子ダブルス

- 浅野 梨沙・岡部 伶美 (野沢南)
- 井出 梨々花・土屋 果穂 (上田)
- 井出 知里・上田 彩花 (佐久平総技)
- 草間 美穂・清水 花音 (野沢北)
- 家氏 なぎ・アズルル ナゴミナグ (上田千曲)
- 平井 香菜子・小林 彩葉 (上田東)
- 市川 日菜・加藤 杏深 (蓼科)
- 田中 朝咲・日原 愛咲美 (丸子修学館)
- 塩川 芽依・高田 京佳 (小諸商業)
- 滝澤 由梨奈・小林 花美 (上田西)
- 丸山 充希・細萱 明日香 (岩村田)
- 田中 優花・竹花 愛実 (上田染谷丘)
- 白井 結実・星野 月花 (小諸)
- 杉浦 悠子・阿部 愛梨 (上田)
- 市川 紗世・荻原 祥 (野沢南)
- 山崎 菜々子・山本 愛寿香 (上田東)
- 宮尾 怜良・荻原 桃音 (小諸)
- 春原 未弥・森泉 美海 (小諸商業)
- 岡村 愛美・近藤 楓恋 (佐久平総技)
- 浅岡 萌々香・東山 和佳奈 (岩村田)
- 小林 令奈・秋田 一聖 (上田千曲)
- 佐藤 美来・川村 優希 (軽井沢)
- 木内 サラ・小林 恵理 (野沢北)
- 中村 光里・中島 陽菜 (上田西)
- 中垣内 萌恵・鳴澤 彩恵 (上田染谷丘)



- 北澤 真鈴・竹内 更紗 (小諸)
- 山崎 綾音・今井 梨緒 (上田千曲)
- 高柳 はるか・若林 真帆 (上田)
- 加藤 萌絵・柳澤 杏実 (岩村田)
- 小林 愛菜・三井 遥 (上田西)
- 寺島 千晴・宮澤 優衣 (丸子修学館)
- 朝倉 日保・赤羽 涼音 (上田染谷丘)
- 須見 萌子・小西 涼楓 (上田東)
- 西田 真唯・小山 絢海 (佐久平総技)
- 鈴木 千晴・横澤 美海 (軽井沢)
- 井出 京華・土屋 詩織 (野沢南)
- 佐藤 伯香・岡本 春衣 (野沢北)
- 内藤 綾乃・木内 美里 (小諸商業)
- 梶山 佳乃・菊池 愛美 (佐久平総技)
- 成澤 未来・櫻井 里紗 (上田東)
- 木村 萌里・平田 結伊 (上田西)
- 堀 夏未・中山 あい (野沢北)
- 金丸 季音・小宮山 詩帆 (小諸)
- 花岡 ほのか・畑 なつみ (野沢南)
- 加藤 優依・後藤 杏菜 (上田)
- 佐藤 未悠・宮坂 綾花 (丸子修学館)
- 小林 瑞歩・角田 夢姫 (軽井沢)
- 岩永 唯花・相馬 奈々香 (上田染谷丘)
- 羽毛田 夏鈴・浅沼 舞 (岩村田)
- 土屋 杏恋・柳澤 香衣 (小諸商業)
- 仲田 有希・甲田 理子 (上田千曲)

令和元年5月10日

令和元年度 長野県高等学校総合体育大会 新体操大会

東信地区大会

個人総合

伊那市サンビレッジ体育館

順位	氏名	学校名	学年	ボール	順	クラブ	順	総合得点
1	浅水屋 朱里	野沢南高等学校	1	7.400	2	7.550	1	14.950
2	篠原 楓	野沢南高等学校	2	7.450	1	6.400	2	13.850
3	須田 悠月	野沢南高等学校	3	2.450	3	5.300	3	7.750

種目別ボール

順位	氏名	学校名	学年	Db	Da	D得点	Ea	Et	E得点	減点	得点
1	篠原 楓	野沢南高等学校	2	2.30	1.50	3.800	2.40	3.95	3.650		7.450
2	浅水屋 朱里	野沢南高等学校	1	3.00	1.50	4.500	2.50	4.60	2.900		7.400
3	須田 悠月	野沢南高等学校	3	2.80	0.50	3.300	2.90	6.75	0.350	1.20	2.450

種目別クラブ

順位	氏名	学校名	学年	Db	Da	D得点	Ea	Et	E得点	減点	得点
1	浅水屋 朱里	野沢南高等学校	1	3.30	1.20	4.500	2.40	4.55	3.050		7.550
2	篠原 楓	野沢南高等学校	2	2.20	1.50	3.700	2.70	4.60	2.700		6.400
3	須田 悠月	野沢南高等学校	3	2.70	0.50	3.200	2.70	5.20	2.100		5.300

団体

順位	学校名	メンバー	監督	Db	Da	D得点	Ea	Et	E得点	減点	得点
1	野沢南高等学校	須田 悠月/篠原 楓 /今井 英神戸 梨帆 /浅水屋 朱里	北澤萌	1.4	2.0	3.400	2.8	7.00	0.200	0.90	2.700

第165回 東信高等学校体育大会 弓道競技 の部

令和元年5月11日～12日 上田城跡公園弓道場

成 績 団 体 戦

※団体・男女共、6チームまでが県大会へ出場(1校1チームまで)

※同中の場合1位2位3位・6位は射詰競射により順位を決定。

男子

女子

順位	学 校 名			的中(40射)	順位	学 校 名			的中(40射)
1	岩村田	高校	A	22 中	1	上田染谷丘	高校	A	20 中
	選手名 長井 優樹 津金 駿斗 前川 弘都 岡村 朋武 藤田慶一郎					選手名 橋本 涼子 依田 彩花 小林 鈴佳 花岡 美紀 池本 乃依 谷田貝夏海 大川 莉歩			
2	上田千曲	高校	A	20 中	2	佐久平総合技術	高校		20 中
3	上田東	高校		19 中	3	野沢北	高校	A	15 中
4	野沢北	高校	A	17 中	4	野沢南	高校	B	15 中
5	上田	高校	A	17 中	5	上田東	高校	A	15 中
6	上田染谷丘	高校	A	16 中	6	上田	高校	B	15 中

個 人 戦

※個人・男女共、6位までが県大会へ出場

※同中の場合1位・6位は射詰競射、2位3位は遠近競射により順位を決定。

男子

女子

順位	選手名	学 校 名		的中(8射)	順位	選手名	学 校 名		的中(8射)
1	今井 寛大	野沢北	高校	7 中	1	小林 鈴佳	上田染谷丘	高校	7 中
2	小池 大知	野沢南	高校	6 中	2	池本 乃依	上田染谷丘	高校	6 中
3	三井 優弥	小諸	高校	5 中	3	須田 伶奈	野沢南	高校	6 中
4	室賀 俊飛	上田	高校	5 中	4	中澤 真帆	岩村田	高校	5 中
5	花岡 凌大	上田	高校	5 中	5	伊藤 千歩	上田東	高校	5 中
6	駒村 大介	佐久平総合技術	高校	5 中	6	関 千聖	野沢南	高校	5 中

令和元年度北信・東信高校総合体育大会水泳競技大会

東信男子

2019年6月16日

長野東高等学校プール

自由形 50m	1 近江ハリー 地球環境 高3 大会新 24.58	2 渡辺 悠登 佐久長聖 高2 24.73	3 小松 奨 佐久長聖 高2 25.13	4 田原 彪摩 上田千曲 高3 25.90	5 柳澤 一輝 小諸商業 高1 27.42	6 須藤 優太 佐久長聖 高1 27.74	7 丸山 陽生 上田染谷丘 高2 27.98	8 甘利 海斗 佐久平総合 高3 28.08
自由形 100m	1 小松 奨 佐久長聖 高2 55.39	2 田原 彪摩 上田千曲 高3 55.55	3 柳澤 一輝 小諸商業 高1 58.95	4 山浦 太瑛 上田西 高2 1:00.33	5 日景 龍斗 上田染谷丘 高3 1:02.44	6 下橋 大樹 小諸商業 高1 1:02.48	7 森山 楓也 野沢南 高2 1:05.15	8 中村 歩夢 上田 高2 1:05.52
自由形 200m	1 磯田 拓弥 小諸 高2 2:00.86	2 黒石凜太郎 佐久長聖 高1 2:12.34	3 傳田 峻陽 佐久長聖 高2 2:14.95	4 下橋 大樹 小諸商業 高1 2:16.44	5 日景 龍斗 上田染谷丘 高3 2:23.80	6 山本 拓歩 野沢北 高3 2:26.73	7 金田 海音 上田染谷丘 高3 2:26.78	8 中村 歩夢 上田 高2 2:29.01
自由形 400m	1 磯田 拓弥 小諸 高2 大会新 4:11.66	2 甘利 一真 野沢北 高1 4:31.94	3 黒石凜太郎 佐久長聖 高1 4:41.71	4 山浦 健 上田 高1 4:45.69	5 傳田 峻陽 佐久長聖 高2 4:57.38	6 金田 海音 上田染谷丘 高3 5:09.36	7 鈴木 悠也 上田千曲 高2 5:10.59	8 山本 拓歩 野沢北 高3 5:19.02
自由形 1500m (800m)	1 塩沢 陽平 佐久平総合 高1 19:21.42 10:12.03	2 鈴木 悠也 上田千曲 高2 20:44.18 10:57.74						
背泳ぎ 100m	1 渡辺 悠登 佐久長聖 高2 1:02.56	2 櫻井 阿琉 野沢南 高3 1:04.94	3 酒井優一郎 上田染谷丘 高3 1:14.72	4 中嶋 駿 野沢北 高3 1:17.38	5 高見澤 智 岩村田 高1 1:18.45			
背泳ぎ 200m	1 櫻井 阿琉 野沢南 高3 2:24.52	2 甘利 一真 野沢北 高1 2:26.53	3 山浦 健 上田 高1 2:29.06	4 酒井優一郎 上田染谷丘 高3 2:42.17	5 高見澤 智 岩村田 高1 2:52.09	6 馬場 晴葵 丸子修学館 高2 3:04.51		
平泳ぎ 100m	1 近江ハリー 地球環境 高3 大会新 1:04.11	2 古井 颯 佐久長聖 高1 1:10.77	3 望月 勝統 佐久長聖 高3 1:10.88	4 甘利 海斗 佐久平総合 高3 1:13.52	5 柴田 博亮 上田西 高2 1:16.81	6 丸山ジョセフ 上田千曲 高2 1:17.38	7 塩沢 陽平 佐久平総合 高1 1:21.73	8 松本航太郎 上田染谷丘 高1 1:24.14
平泳ぎ 200m	1 望月 勝統 佐久長聖 高3 2:31.69	2 古井 颯 佐久長聖 高1 2:32.34	3 魚住 昌矢 上田千曲 高2 2:45.54	4 柴田 博亮 上田西 高2 2:50.80	5 藤森 斗唯 上田千曲 高2 3:03.94	6 成田 空央 野沢北 高1 3:04.72	7 高見澤 諒 佐久平総合 高1 3:10.55	8 松本航太郎 上田染谷丘 高1 3:12.01
バタフライ 100m	1 油井 奎音 野沢北 高3 1:03.96	2 須藤 優太 佐久長聖 高1 1:05.77	3 魚住 昌矢 上田千曲 高2 1:07.53	4 丸山 陽生 上田染谷丘 高2 1:08.27	5 横山 駿 野沢北 高2 1:10.15	6 茂木 勇佑 野沢北 高1 1:11.46	7 中村 耀 上田千曲 高3 1:12.65	8 堀口 元気 丸子修学館 高1 1:19.80
バタフライ 200m	1 柳田 颯人 佐久長聖 高2 2:22.48	2 油井 奎音 野沢北 高3 2:26.36	3 茂木 勇佑 野沢北 高1 2:42.37					
個人メドレー 200m	1 松沢 響 佐久長聖 高1 2:27.18	2 阿曾沼祐人 野沢北 高2 2:30.09	3 山浦 太瑛 上田西 高2 2:31.94	4 丸山ジョセフ 上田千曲 高2 2:35.45	5 原田 稀汐 上田千曲 高1 2:48.26	6 中村 耀 上田千曲 高3 2:50.48	7 横山 駿 野沢北 高2 2:53.55	8 窪田 斗惟 上田 高1 2:57.43
個人メドレー 400m	1 松沢 響 佐久長聖 高1 5:13.55	2 阿曾沼祐人 野沢北 高2 5:23.64	3 成田 空央 野沢北 高1 5:23.89					
リレー 400m (第一泳者)	1 佐久長聖 渡辺 悠登 黒石凜太郎 古井 颯 小松 奨 3:51.52 56.33	2 上田染谷丘 丸山 陽生 関 志瑞久 酒井優一郎 日景 龍斗 4:16.63 1:01.06	3 上田千曲 中村 耀 丸山ジョセフ 魚住 昌矢 藤森 斗唯 4:26.81 1:06.82	4 上田 山浦 健 中村 歩夢 吉池 功多 窪田 斗惟 4:30.17 59.93	5 野沢北 大井 翔太 大井 滉介 茂木 勇佑 横山 駿 4:39.65 1:11.67	6 丸子修学館 馬場 晴葵 柳沢 空良 堀口 元気 藤沢 理央 4:54.73 1:14.04		
リレー 800m (第一泳者)	1 佐久長聖 傳田 峻陽 渡辺 悠登 黒石凜太郎 小松 奨 8:41.43 2:16.77	2 上田千曲 中村 耀 魚住 昌矢 田原 彪摩 鈴木 悠也 9:16.91 2:29.15	3 上田染谷丘 丸山 陽生 金田 海音 酒井優一郎 日景 龍斗 9:30.62 2:21.11	4 野沢北 木次健太郎 甘利 一真 山本 拓歩 油井 奎音 9:36.68 2:52.92	5 丸子修学館 馬場 晴葵 柳沢 空良 堀口 元気 藤沢 理央 11:27.20 2:49.73			
メドレーリレー 400m (第一泳者)	1 佐久長聖 渡辺 悠登 望月 勝統 柳田 颯人 小松 奨 4:18.46 1:02.38	2 野沢北 甘利 一真 成田 空央 油井 奎音 阿曾沼祐人 4:35.00 1:10.29	3 上田千曲 中村 耀 丸山ジョセフ 魚住 昌矢 田原 彪摩 4:47.83 1:23.65	4 上田染谷丘 酒井優一郎 松本航太郎 丸山 陽生 日景 龍斗 4:49.04 1:13.77	5 上田 山浦 健 川久保直樹 窪田 斗惟 中村 歩夢 5:07.85 1:09.55	6 岩村田 高見澤 智 依田 奎樹 白石 理人 村上 隼翔 5:32.92 1:20.38	7 丸子修学館 馬場 晴葵 柳沢 空良 堀口 元気 藤沢 理央 5:37.14 1:24.71	
総合成績	第1位 佐久長聖 162点	第2位 野沢北 108点	第3位 上田千曲 92点	第4位 上田染谷丘 69点	第5位 上田 32点	第6位 丸子修学館 22点	第7位 上田西 20点	第8位 佐久平総合 18点

令和元年度北信・東信高校総合体育大会水泳競技大会

東信女子

2019年6月16日

長野東高等学校プール

自由形 50m	1 土屋 黎奈 丸子修学館 高1 29.02	2 尾美 詩苑 上田東 高3 29.57	3 佐々木花菜 佐久長聖 高3 29.93	4 西澤風阿乃 上田西 高3 30.80		6 渡邊 真緒 上田西 高2 32.26	7 中澤 侑希 上田 高1 33.27	8 富樫 日向 上田染谷丘 高2 33.86
					4 熊谷真菜見 佐久長聖 高2 30.80			
自由形 100m	1 田原麻里愛 上田千曲 高1 大会新 1:00.53	2 土屋 黎奈 丸子修学館 高1 1:02.69	3 佐々木花菜 佐久長聖 高3 1:04.34	4 酒井 唯衣 上田西 高2 1:05.49	5 原田 佳音 上田 高2 1:07.85	6 西澤風阿乃 上田西 高3 1:07.89	7 宮島 怜子 上田 高2 1:12.57	8 渡邊 真緒 上田西 高2 1:13.09
自由形 200m	1 田原麻里愛 上田千曲 高1 大会新 2:10.89	2 酒井 唯衣 上田西 高2 2:24.07	3 小宮山璃音 上田千曲 高2 2:27.09	4 原田 佳音 上田 高2 2:27.41				
自由形 400m	1 鈴木 羽虹 上田 高2 5:10.20	2 高柳 美礼 野沢北 高2 5:11.69	3 小宮山璃音 上田千曲 高2 5:14.24					
自由形 800m	1 鈴木 羽虹 上田 高2 10:36.29	2 高柳 美礼 野沢北 高2 10:49.72	3 熊谷真菜見 佐久長聖 高2 12:00.27					
背泳ぎ 100m	1 永原 彩 野沢北 高3 1:11.53	2 丸山 真由 上田 高1 1:12.71	3 工藤 万季 佐久平総合 高1 1:14.43	4 大江 優花 佐久長聖 高1 1:16.30				
背泳ぎ 200m	1 永原 彩 野沢北 高3 2:35.67	2 丸山 真由 上田 高1 2:37.27	3 工藤 万季 佐久平総合 高1 2:39.45	4 大江 優花 佐久長聖 高1 2:45.99				
平泳ぎ 100m	1 小出 侑奈 佐久長聖 高2 1:16.41	2 廣岡 萌菜 上田千曲 高2 1:17.26	3 油井 莉瑠 岩村田 高1 1:19.16	4 白倉 碧泉 小諸商業 高3 1:24.48	5 中澤 侑希 上田 高1 1:33.36	6 佐藤 未有 野沢北 高2 1:50.26	7 福江 真唯 丸子修学館 高2 1:50.79	8 山浦ほのか 岩村田 高2 1:52.76
平泳ぎ 200m	1 小出 侑奈 佐久長聖 高2 2:46.33	2 廣岡 萌菜 上田千曲 高2 2:51.98	3 油井 莉瑠 岩村田 高1 2:56.36	4 宮島 咲希 上田西 高1 3:07.35				
バタフライ 100m	1 小林 萌笑 野沢北 高3 1:08.42	2 柳原 果歩 佐久長聖 高3 1:08.98	3 尾美 詩苑 上田東 高3 1:13.56	4 青井 茉里 上田染谷丘 高2 1:28.20				
バタフライ 200m	1 柳原 果歩 佐久長聖 高3 2:29.79	2 小林 萌笑 野沢北 高3 2:30.29	3 青井 茉里 上田染谷丘 高2 3:11.46					
個人メドレー 200m	1 雪入 梨央 佐久長聖 高3 2:32.60	2 白倉 碧泉 小諸商業 高3 2:35.73	3 櫻井 景都 野沢北 高1 2:52.68	4 宮島 怜子 上田 高2 3:00.17				
個人メドレー 400m	1 雪入 梨央 佐久長聖 高3 5:20.62	2 宮島 咲希 上田西 高1 5:54.70	3 櫻井 景都 野沢北 高1 6:00.08					
リレー 400m	1 佐久長聖	2 野沢北	3 上田西	4 上田千曲	5 上田			
	柳原 果歩 佐々木花菜 小出 侑奈 雪入 梨央 4:17.52 1:04.37	小林 萌笑 永原 彩 高柳 美礼 櫻井 景都 4:23.24 1:04.28	宮島 咲希 渡邊 真緒 西澤風阿乃 酒井 唯衣 4:34.59 1:11.74	田原麻里愛 小宮山璃音 廣岡 萌菜 池田 萌 4:36.99 1:03.08	丸山 真由 鈴木 羽虹 原田 佳音 宮島 怜子 4:38.19 1:08.07			
リレー 800m	1 佐久長聖							
	雪入 梨央 小出 侑奈 佐々木花菜 柳原 果歩 9:17.30 2:17.66							
メドレーリレー 400m	1 佐久長聖	2 野沢北	3 上田					
	大江 優花 小出 侑奈 雪入 梨央 佐々木花菜 4:48.31 1:17.33	永原 彩 櫻井 景都 小林 萌笑 高柳 美礼 4:56.78 1:11.09	丸山 真由 中澤 侑希 鈴木 羽虹 原田 佳音 5:08.32 1:14.12					
総合成績	第1位 佐久長聖 128点	第2位 野沢北 88点	第3位 上田 72点	第4位 上田千曲 52点	第5位 上田西 48点	第6位 丸子修学館 17点	第7位 岩村田 13点 ※入賞者数による	第8位 上田東 13点 ※入賞者数による

令和元年度 第165回東信高等学校体育大会 サッカー競技

令和元年5月10日(金)～11日(土)・13日(月)～14日(火)

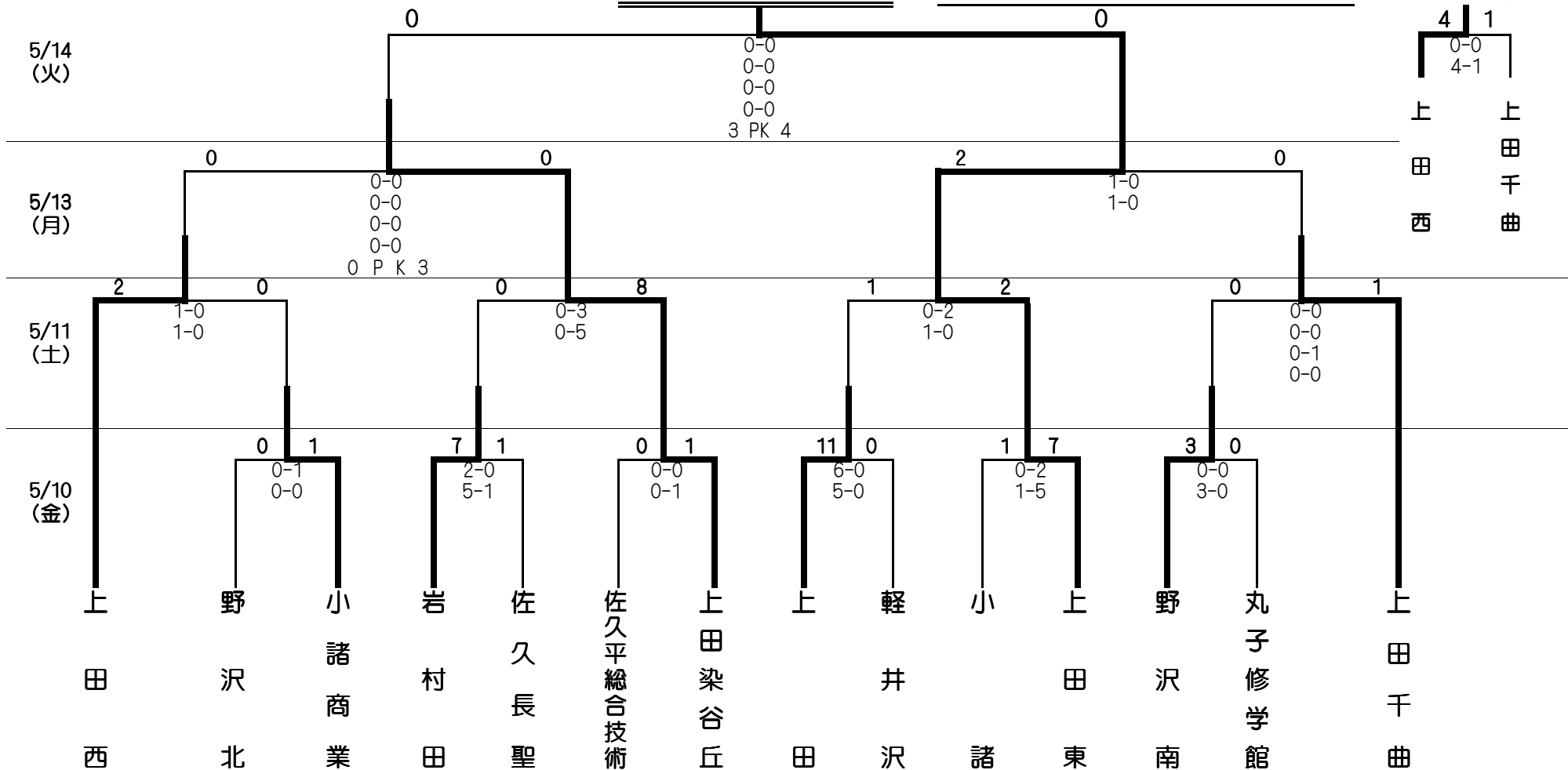
会場 女神湖サッカー場 風越公園グラウンド 佐久総合運動公園陸上競技場

上田東高校

1位

2位 上田染谷丘 3位 上田西 4位 上田千曲

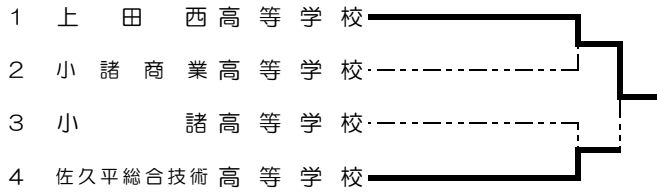
3位決定戦



令和元年度 東信高等学校総合体育大会 第165回 東信高等学校レスリング選手権大会

令和元/5/12(日) 於：佐久平総合技術高等学校 浅間キャンパス 小体育館

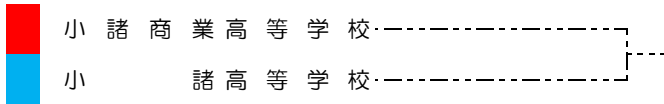
● 学校対抗戦



第1位	上田西高等学校
第2位	佐久平総合技術高等学校
第3位	小諸高等学校

※ 試合間は15分とする

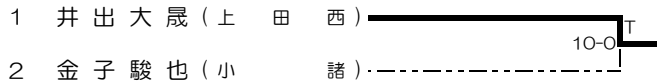
3位決定戦



◎ 男子個人対抗戦

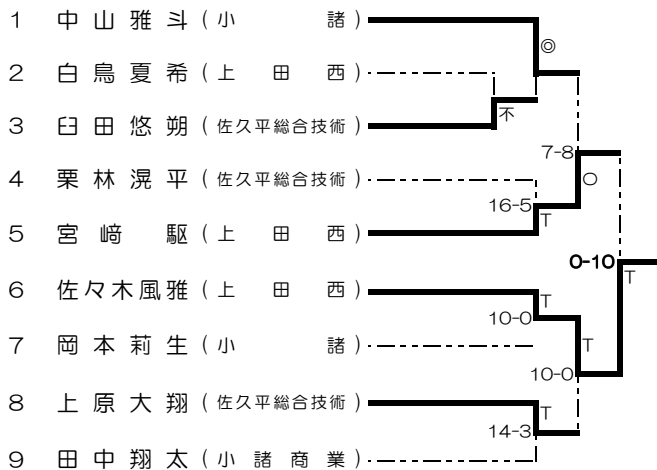
51kg級 出場者なし

55kg級



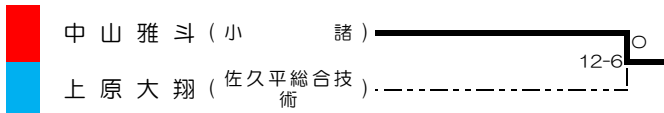
第1位	井出大晟 (上田西)
第2位	金子駿也 (小諸)

60kg級

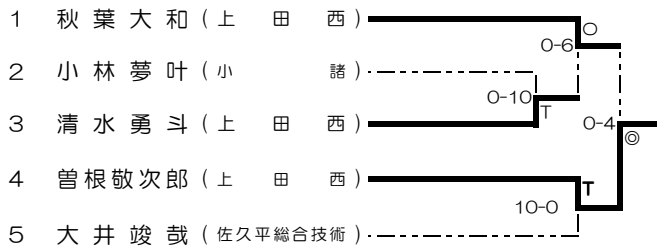


第1位	佐々木風雅 (上田西)
第2位	宮崎 駆 (上田西)
第3位	中山雅斗 (小諸)

3位決定戦

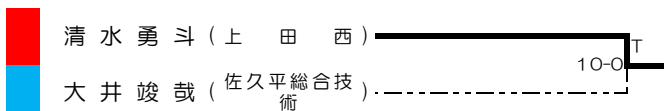


65kg級



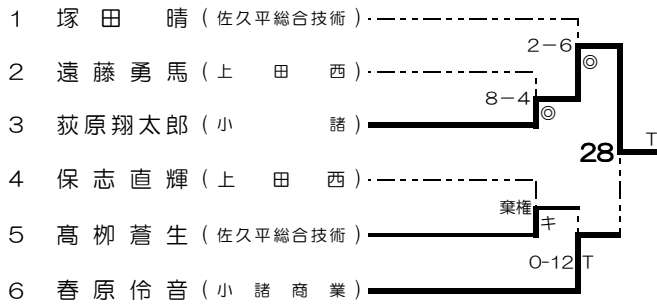
第1位	曾根敬次郎 (上田西)
第2位	秋葉大和 (上田西)
第3位	清水勇斗 (上田西)

3位決定戦



◎	= フォール勝ち
T	= テクニカルフォール勝ち
○	= 判定勝ち
✕	= 棄権勝ち
不	= 不戦勝

71kg級

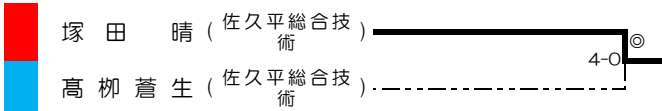


- 第 1 位 荻原翔太郎 (小 諸)

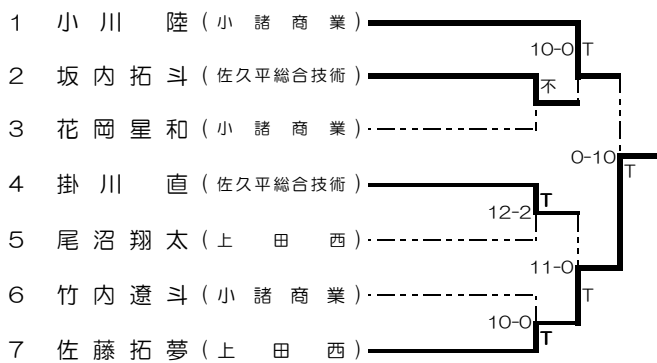
- 第 2 位 春原 伶音 (小 諸 商 業)

- 第 3 位 塚田 晴 (佐久平総合技術)

3位決定戦



80kg級

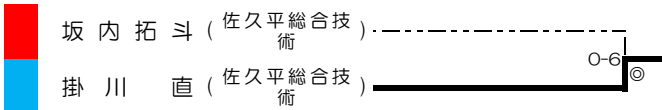


- 第 1 位 佐藤 拓夢 (上 田 西)

- 第 2 位 小川 陸 (小 諸 商 業)

- 第 3 位 掛川 直 (佐久平総合技術)

3位決定戦

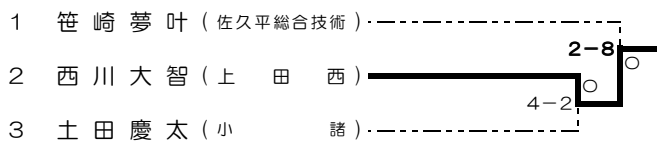


92kg級

- 1 三井 正信 (上 田 西)

- 第 1 位 三井 正信 (上 田 西)

125kg級



- 第 1 位 西川 大智 (上 田 西)

- 第 2 位 笹崎 夢叶 (佐久平総合技術)

- 第 3 位 土田 慶太 (小 諸)

◎ 女子 個人 対 抗 戦

53kg級

- 1 堀内 真瑚 (小 諸)

- 第 1 位 堀内 真瑚 (小 諸)

57kg級

- 1 堀内 希莉 (小 諸)

- 第 1 位 堀内 希莉 (小 諸)

学校対抗戦 試合結果 (対戦詳細)

1	学校名	上田西	1	回	戦	小諸商業	3
階級	選手氏名	5 - 1				選手氏名	
51 kg							
55 kg	井出大晟	不					
60 kg	白鳥夏希		6-0	0:26	キ	田中翔太	
65 kg	秋葉大和	不					
71 kg	遠藤勇馬	◎	11-0	2:43		春原侘音	
80 kg	尾沼翔太	○	15-12	6:00		竹内遼斗	
125 kg	西川大智	○	2019/4/1	6:00		小川陸	

2	学校名	小諸	1	回	戦	佐久平総合技術	5
階級	選手氏名	2 - 4				選手氏名	
51 kg							
55 kg	金子駿也		0-10	0:28	T	栗林滉平	
60 kg	岡本莉生		0-10	2:41	T	上原大翔	
65 kg	中山雅斗	◎	4-0	0:31		大井竣哉	
71 kg	荻原翔太郎	T	10-0	2:18		塚田晴	
80 kg					不	掛川直	
125 kg	土田慶太		0-4	2:23	○	笹崎夢叶	

学校名	小諸商業	3	位	決定	戦	小諸	
階級	選手氏名	1 - 5				選手氏名	
51 kg							
55 kg						不	金子駿也
60 kg	田中翔太		0	2:22	10	T	岡本莉生
65 kg						不	中山雅斗
71 kg	春原侘音		0	1:07	10	T	荻原翔太郎
80 kg	竹内遼斗	不					
125 kg	小川陸		1	2:23	4	◎	土田慶太

1	学校名	上田西	決	勝	戦	佐久平総合技術	4
階級	選手氏名	5 - 1				選手氏名	
51 kg							
55 kg	井出大晟	T	10	1:17	0		栗林滉平
60 kg	佐々木風雅	T	10	0:42	0		上原大翔
65 kg	曾根敬次郎	T	10	0:20	0		大井竣哉
71 kg	遠藤勇馬		4	4:14	8	◎	塚田晴
80 kg	佐藤拓夢	T	10	4:29	0		掛川直
125 kg	三井正信	T	10	0:48	0		笹崎夢叶

第165回 東信高等学校総合大会 空手道競技

令和元年5月12日(日)

小諸高校 第2体育館

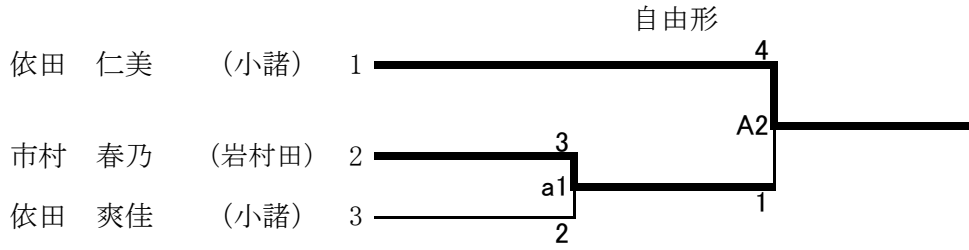
男子団体形

小諸 1 

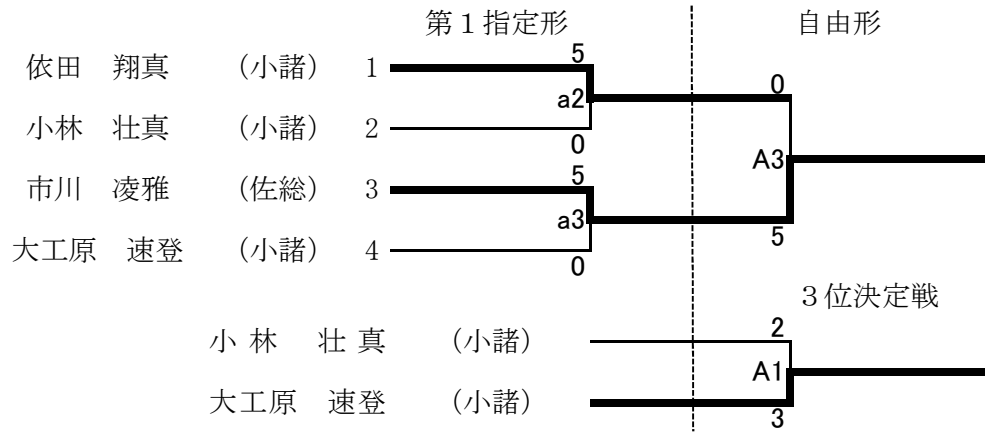
男子団体組手

小諸 1 

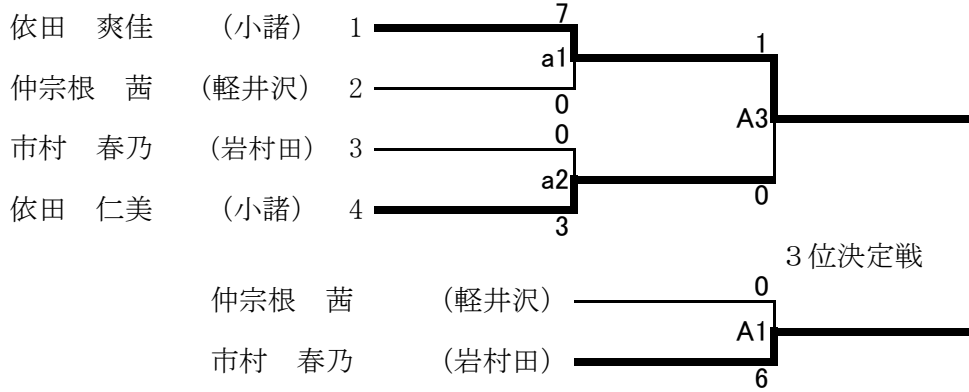
女子 個人 形



男子 個人 形



女子 個人 組手



男子 個人 組手

