

決勝記録一覧表
男子

【競技場】172060 佐久総合運動公園陸上競技場

(GR:大会記録)		【競技場】172060 佐久総合運動公園陸上競技場																	
月/日	種目	風速	1位		2位		3位		4位		5位		6位		7位		8位		
			氏名/所属	記録	氏名/所属	記録	氏名/所属	記録	氏名/所属	記録	氏名/所属	記録	氏名/所属	記録	氏名/所属	記録	氏名/所属	記録	
09/12	男子	-1.1	落合 華七斗(1) 高校・佐久長聖	11.04	樋口 創太(2) 高校・佐久長聖	11.19	辻浦 知主(2) 高校・小諸	11.37	中沢 一晴(2) 高校・佐久長聖	11.43	柳澤 亮也(2) 高校・岩村田	11.44	間島 聖(2) 高校・野沢南	11.61	中澤 光希(1) 高校・上田染谷丘	11.66	小泉 迅矢(2) 高校・上田東	11.66	
09/13	100m	-1.1	落合 華七斗(1) 高校・佐久長聖	21.96	肥後 琉之介(2) 高校・佐久長聖	22.00	宮崎 日向(2) 高校・佐久長聖	22.27	辻浦 知主(2) 高校・小諸	22.63	柳澤 亮也(2) 高校・岩村田	22.97	間島 聖(2) 高校・野沢南	23.58	中澤 光希(1) 高校・上田染谷丘	23.62	小泉 迅矢(2) 高校・上田東	23.72	
09/12	200m		肥後 琉之介(2) 高校・佐久長聖	48.32	宮崎 日向(2) 高校・佐久長聖	48.83	安坂 丈瑠(1) 高校・佐久長聖	49.95	柳澤 亮也(2) 高校・岩村田	51.16	関 旭流(2) 高校・上田	54.29	尾沼 優(2) 高校・上田	54.57	高野 竜志(2) 高校・上田千曲	56.07	小林 蒼空(2) 高校・上田東	57.61	
09/13	400m		北村 隆之介(2) 高校・佐久長聖	1:59.49	五十嵐 碧(2) 高校・佐久長聖	2:00.78	吉澤 洋樹(2) 高校・上田	2:01.41	安坂 丈瑠(1) 高校・佐久長聖	2:03.51	益山 颯琉(2) 高校・上田西	2:05.24	飯田 悠誠(2) 高校・上田	2:05.38	永井 蒼己(2) 高校・丸修学館	2:10.39	高野 竜志(2) 高校・上田東	2:10.98	
09/12	800m		花岡 寿哉(2) 高校・上田西	4:04.57	村尾 雄己(2) 高校・佐久長聖	4:06.36	川村 智哉(2) 高校・佐久長聖	4:06.81	西澤 悠登(1) 高校・佐久長聖	4:10.58	永井 蒼己(2) 高校・丸修学館	4:10.63	武田 寧登(1) 高校・上田西	4:12.03	吉澤 洋樹(2) 高校・上田	4:12.13	小林 隼人(1) 高校・上田西	4:12.99	
09/13	1500m		花岡 寿哉(2) 高校・上田西	15:17.37	岩崎 陽生(2) 高校・佐久長聖	15:19.33	本島 尚緒(2) 高校・佐久長聖	15:28.88	木村 歩峻(2) 高校・佐久長聖	15:34.43	小林 隼人(1) 高校・上田西	15:34.91	武田 寧登(1) 高校・上田西	15:56.04	永井 蒼己(2) 高校・丸修学館	16:35.11	飯嶋 雄大(2) 高校・上田染谷丘	16:37.60	
09/12	5000m	-1.3	漆原 奏哉(2) 高校・佐久長聖	15:08	内海 亮平(1) 高校・佐久長聖	16.14	木内 心大(1) 高校・佐久長聖	16.72	関戸 勝琉(2) 高校・野沢北	17.02	小林 奎斗(2) 高校・丸修学館	17.31	中島 良(1) 高校・岩村田	20.48					
09/13	110mH		小林 蒼空(2) 高校・上田東	1:00.51	林 智行(2) 高校・佐久長聖	1:01.60	林 樹生(2) 高校・野沢北	1:02.61	西澤 貴寛(1) 高校・丸修学館	1:03.48	加藤 颯人(1) 高校・上田千曲	1:06.88	武田 寧登(1) 高校・野沢南	1:07.12	中島 良(1) 高校・岩村田	1:13.91			
09/12	400mH		村尾 雄己(2) 高校・佐久長聖	9:32.22	川村 智哉(2) 高校・佐久長聖	9:37.98	益山 颯琉(2) 高校・上田西	9:44.90	成澤 爽(1) 高校・上田西	10:23.04	竹内 朝輝(1) 高校・上田西	10:37.71	飯嶋 雄大(2) 高校・上田染谷丘	10:45.42	宮下 輝海(1) 高校・上田千曲	10:54.34	住野 輝来(2) 高校・丸修学館	10:54.36	
09/13	3000mSC		田口 紫音(2) 高校・上田西	22:27.55	薩田 悠成(2) 高校・岩村田	25:09.17	小山田 耀次(2) 高校・野沢南	26:01.54	大場 柁也(2) 高校・上田染谷丘	34:32.54									
09/13	5000mW		土屋 海斗(2) 高校・佐久長聖	1:87	関戸 勝琉(2) 高校・野沢北	1:70	林 樹生(2) 高校・野沢北	1:60	古平 聖音(1) 高校・上田西	1:55	小林 奎斗(2) 高校・丸修学館	1:45							
09/12	走高跳		伊藤 司騎(2) 高校・佐久長聖	6.70(+1.6)	高根 大樹(2) 高校・岩村田	6.42(+0.4)	松村 喜道(1) 高校・佐久長聖	6.39(+2.2)	南澤 爽太(1) 高校・岩村田	6.14(+2.7)	木村 伊吹(1) 高校・佐久長聖	6.13(+1.4)	中村 洋平(2) 高校・小諸	6.11(+3.2)	寺島 恒輔(1) 高校・小諸	5.94(-1.0)	遠藤 光(1) 高校・上田東	5.93(-0.3)	
09/13	走幅跳		高根 大樹(2) 高校・岩村田	13.51(+2.3)	中村 洋平(2) 高校・小諸	13.33(+1.4)	南澤 爽太(1) 高校・岩村田	12.48(+2.3)	遠藤 光(1) 高校・上田東	11.94(-0.2)	岡部 礁(2) 高校・上田千曲	11.79(+2.6)	小林 奎斗(2) 高校・丸修学館	11.51(+5.8)					
09/13	三段跳		北澤 直也(1) 高校・上田千曲	10.81	羽場 太陽(1) 高校・岩村田	9.07	馬場 湜太(1) 高校・丸修学館	8.76	小林 一成(1) 高校・野沢南	8.37	三井 広大(1) 高校・野沢北	6.41	倉沢 昂希(1) 高校・上田染谷丘	6.10					
09/12	砲丸投(6.000kg)		羽場 太陽(1) 高校・岩村田	27.12	北澤 直也(1) 高校・上田千曲	25.54	馬場 湜太(1) 高校・丸修学館	23.29	倉光 悠晴(1) 高校・丸修学館	22.92	古川 湊人(2) 高校・野沢北	19.74	小林 一成(1) 高校・野沢南	19.01					
09/12	円盤投(1.750kg)		塩川 築(2) 高校・野沢南	33.80	馬場 湜太(1) 高校・丸修学館	19.35	羽場 太陽(1) 高校・岩村田	17.86	清水 翔太(2) 高校・上田千曲	16.71	倉光 悠晴(1) 高校・丸修学館	15.64	小林 一成(1) 高校・野沢南	14.50	飯嶋 雄大(2) 高校・上田染谷丘	12.23	中澤 光希(1) 高校・上田染谷丘	10.03	
09/13	ハンマ投(6.000kg)		碓氷 大樹(2) 高校・岩村田	45.45	田崎 佑牙(2) 高校・野沢北	42.80	清水 翔太(2) 高校・上田千曲	39.26	小倉 稔(2) 高校・上田染谷丘	35.32	小須田 敬(2) 高校・野沢北	34.82	三井 広大(1) 高校・野沢北	26.02	星野 緑風(1) 高校・佐久長聖	24.57	南波 歩夢(1) 高校・野沢南	23.29	
09/12	やり投(0.800kg)		佐久長聖高 福澤 耀明(1) 中沢 一晴(2) 伊藤 司騎(2) 落合 華七斗(1)	42.35	岩村田 碓氷 大樹(2) 柳澤 亮也(2) 高根 大樹(2) 南澤 爽太(1)	44.16	上田東 櫻井 英輝(1) 小泉 迅矢(2) 遠藤 光(1) 関戸 勝琉(2)	45.83	野沢北 田崎 佑牙(2) 寺尾 朝陽(1) 林 樹生(2) 関戸 勝琉(2)	46.02	上田染谷丘 酒井 瞬(1) 中澤 光希(1) 大場 柁也(2) 小倉 稔(2)	46.22	上田西高 古平 聖音(1) 中山 雅月(2) 宮原 京太(1) 市川 和英(1)	47.08	上田千曲 加藤 颯人(1) 岡部 礁(2) 清水 翔太(2) 中村 春希(1)	47.16	上田 宮澤 脩也(2) 関 旭流(2) 清水 翔太(1) 柳澤 聖二(2)	47.77	
09/13	4x100mR		佐久長聖 肥後 琉之介(2) 北村 隆之介(2) 安坂 丈瑠(1) 宮崎 日向(2)	3:19.02	上田 宮澤 脩也(2) 吉澤 洋樹(2) 関 旭流(2) 尾沼 優(2)	3:34.49	小諸 中村 洋平(2) 市川 和英(1) 高野 来斗(2) 辻浦 知主(2)	3:34.91	岩村田 碓氷 大樹(2) 柳澤 亮也(2) 高根 大樹(2) 南澤 爽太(1)	3:35.10	上田西 中山 雅月(2) 市川 和英(1) 古平 聖音(1) 益山 颯琉(2)	3:41.40	上田染谷丘 中澤 光希(1) 小倉 稔(2) 飯嶋 雄大(2) 酒井 瞬(1)	3:42.65	野沢北 田崎 佑牙(2) 林 樹生(2) 太田 京平(1) 関戸 勝琉(2)	3:43.82	野沢南 坪井 泰生(1) 三浦 溪太(1) 間島 聖(2) 三井 智世(1)	3:45.24	
09/13	4x400mR		土屋 海斗(2) 高校・佐久長聖	4691	田崎 佑牙(2) 高校・野沢北	3780	岡田 陸(1) 高校・野沢北	3443	南波 歩夢(1) 高校・野沢南	2855									
09/13	八種競技		佐久長聖		岩村田		上田西		野沢北		丸修学館		野沢南		上田千曲		上田染谷丘		
	学校対抗得点			213		95		66		66		53		43		41		31	

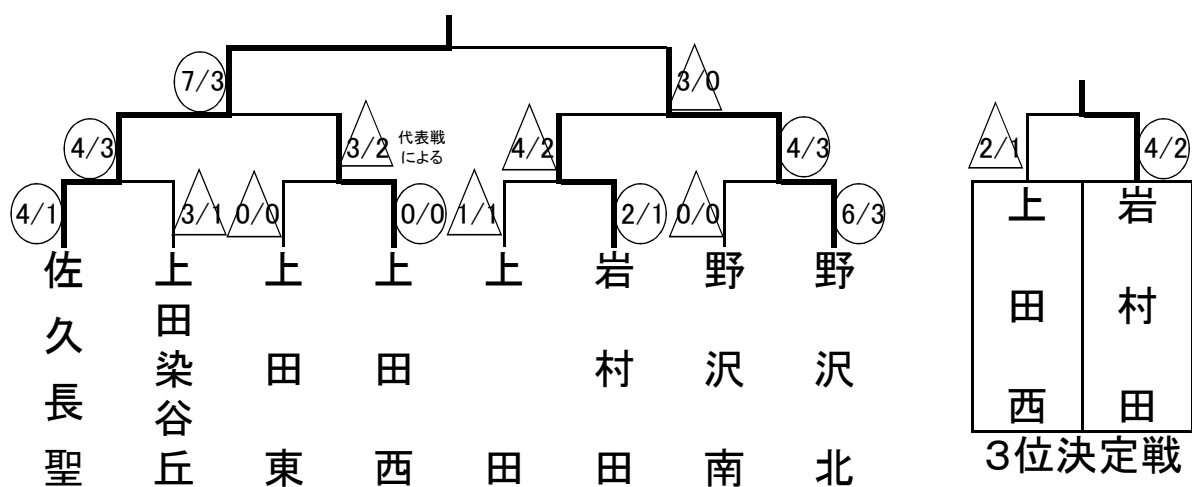
決勝記録一覧表
女子

(GR:大会記録, GT:大会タイ, KR:県高記録)

【競技場】172060 佐久総合運動公園陸上競技場

月/日	種目	風速	1位		2位		3位		4位		5位		6位		7位		8位			
			氏名/所属	記録	氏名/所属	記録	氏名/所属	記録	氏名/所属	記録	氏名/所属	記録	氏名/所属	記録	氏名/所属	記録	氏名/所属	記録	氏名/所属	記録
09/12	女子	+1.3	比田井 凜(2) 高校・小諸	13.14	堤 ヒトミ(2) 高校・丸子修学館	13.15	吉田 七海(1) 高校・佐久長聖	13.17	岩下 菜(2) 高校・佐久長聖	13.51	鈴木 天音(1) 高校・佐久長聖	13.75	菅沼 花菜(1) 高校・野沢南	13.87	碓氷 和叶(2) 高校・小諸	14.17	池内 里菜子(1) 高校・上田西	14.23		
09/13	100m	-1.8	田中 咲(2) 高校・丸子修学館	27.04	堤 ヒトミ(2) 高校・丸子修学館	27.09	吉田 七海(1) 高校・佐久長聖	27.39	沼野 藍(2) 高校・佐久長聖	27.78	佐伯 三葉(2) 高校・小諸	27.79	高尾 玲良(2) 高校・上田染谷丘	27.91	柳澤 風花(2) 高校・小諸	27.96	萩原 希乃愛(1) 高校・佐久長聖	28.05		
09/12	200m		渡邊 陽乃(1) 高校・佐久長聖	57.74	大鹿 愛和(1) GR 高校・佐久長聖	58.93	市川 笑花(1) 高校・佐久長聖	59.44	柳澤 風花(2) 高校・小諸	1,02.46	田中 咲(2) 高校・丸子修学館	1,02.95	渡邊 美祐(2) 高校・小諸	1,04.44	今井 菜々子(2) 高校・野沢南	1,05.65	山田 萌花(2) 高校・上田染谷丘	1,08.08		
09/13	400m		渡邊 陽乃(1) 高校・佐久長聖	2,23.62	市川 笑花(1) 高校・佐久長聖	2,25.56	渡邊 美祐(2) 高校・小諸	2,29.27	工藤 涼風(1) 高校・上田染谷丘	2,30.82	古旗 葵(2) 高校・上田東	2,36.78	下村 真由(2) 高校・佐久長聖	2,45.67	平島 葵(2) 高校・上田東	2,47.06	玉井 南帆(1) 高校・上田	2,48.59		
09/12	800m		古旗 葵(2) 高校・上田東	5,12.63	齊藤 涼風(1) 高校・上田染谷丘	5,25.63	齊藤 結花(2) 高校・上田	5,27.83	久保田 詩乃(2) 高校・上田	5,35.19	富沢 花(2) 高校・野沢南	5,37.55	滝澤 桜叶(2) 高校・上田千曲	5,37.99	古幡 野々風(1) 高校・岩村田	5,43.99	成田 香穂(2) 高校・上田染谷丘	5,46.37		
09/13	1500m		牧内 愛華(2) 高校・佐久長聖	11,15.59	齊藤 結花(2) 高校・上田	11,57.02	久保田 詩乃(2) 高校・上田	12,15.53	鈴木 菜生(1) 高校・上田	12,22.16	富沢 花(2) 高校・野沢南	12,34.13	森角 くるみ(2) 高校・小諸	12,56.57	朝倉 星奈(2) 高校・小諸	13,19.52				
09/12	3000m	-0.5	土屋 ほか(2) 高校・佐久長聖	14.73	高尾 玲良(2) 高校・上田染谷丘	15.33	大森 里香(1) 高校・佐久長聖	15.85												
09/13	100mH		大鹿 愛和(1) 高校・佐久長聖	1,05.45	佐伯 三葉(2) 高校・小諸	1,07.82	柏木 萌(1) 高校・佐久長聖	1,10.56	柳澤 風花(2) 高校・小諸	1,12.09	今井 菜々子(2) 高校・野沢南	1,12.71	田中 咲(2) 高校・丸子修学館	1,13.15	泰井 柊香(2) 高校・上田	1,15.86				
09/13	400mH		中條 玲南(2) 高校・岩村田	34,33.65	丸山 彩音(1) 高校・丸子修学館	37,52.93														
09/12	5000mW		土屋 ほか(2) 高校・佐久長聖	1.55	大森 里香(1) 高校・佐久長聖	1.50	行田 優空(1) 高校・上田染谷丘	1.45	関谷 和香(2) 高校・上田東	1.40	碓氷 和叶(2) 高校・小諸	1.35	及川 葉月(1) 高校・岩村田	1.20	下島 佳純(1) 高校・上田	1.15				
09/12	走高跳		岩下 菜(2) 高校・佐久長聖	3.00	鈴木 天音(1) GR 高校・佐久長聖	2.60														
09/12	棒高跳		比田井 凜(2) 高校・小諸	5.13(+0.7)	宮下 留花(1) 高校・上田	5.10(-0.6)	佐伯 三葉(2) 高校・小諸	4.98(+3.2)	富山 萌衣(1) 高校・上田染谷丘	4.98(+2.3)	有賀 明子(1) 高校・上田	4.88(-0.3)	菅沼 花菜(1) 高校・野沢南	4.78(-0.2)	古越 茉帆(1) 高校・佐久長聖	4.71(-0.3)	高尾 玲良(2) 高校・上田染谷丘	4.64(+1.0)		
09/13	三段跳		富山 萌衣(1) 高校・上田染谷丘	10.29(+3.4)	古越 茉帆(1) 高校・佐久長聖	10.08(+3.9)	有賀 明子(1) 高校・上田	9.91(+3.1)	行田 優空(1) 高校・上田染谷丘	9.86(+2.0)	近藤 桜(1) 高校・岩村田	9.08(+1.6)	太田 このみ(1) 高校・上田西	8.97(+2.1)	網島 乙葉(2) 高校・上田東	8.45(+2.9)				
09/13	砲丸投(4.000kg)		柳澤 優羽(2) 高校・上田染谷丘	9.73	安達 朋笑(2) 高校・上田	8.71	秋穂 真理(1) 高校・佐久長聖	8.28	前島 遥(2) 高校・上田東	7.59	佐藤 結(1) 高校・小諸	7.27	出澤 愛子(1) 高校・岩村田	6.45	小林 優芽乃(1) 高校・野沢北	6.27	磯部 遥歌(1) 高校・野沢北	5.65		
09/12	円盤投(1.000kg)		安達 朋笑(2) 高校・上田染谷丘	28.55	神林 杏花(1) 高校・上田	27.53	前島 遥(2) 高校・上田東	25.23	出澤 愛子(2) 高校・岩村田	23.11	柳澤 優羽(2) 高校・上田染谷丘	22.98	内堀 心陽(2) 高校・小諸	19.34	柳橋 美輝(1) 高校・丸子修学館	17.67	秋穂 真理(1) 高校・佐久長聖	16.51		
09/12	ハンマ投(4.000kg)		安達 朋笑(2) 高校・上田染谷丘	27.93	神林 杏花(1) 高校・上田	24.86	前島 遥(2) 高校・上田東	21.58	清水 風(2) 高校・上田千曲	20.19	山田 萌花(2) 高校・上田染谷丘	18.28	出澤 愛子(2) 高校・岩村田	18.23	柳橋 美輝(1) 高校・丸子修学館	15.81	成田 香穂(2) 高校・上田染谷丘	14.80		
09/13	やり投(0.600kg)		柳澤 優羽(2) 高校・上田染谷丘	34.54	清水 風(2) 高校・上田千曲	32.35	柳橋 美輝(1) 高校・丸子修学館	28.84	内堀 心陽(2) 高校・小諸	27.54	小林 凜(2) 高校・上田千曲	26.51	市川 雅雅里(2) 高校・上田東	24.40	尾沼 未来(2) 高校・小諸	21.88	小林 優芽乃(1) 高校・野沢北	17.87		
09/12	4x100mR		佐久長聖高 大鹿 愛和(1) 土屋 ほか(2) 大森 里香(1) 吉田 七海(1)	49.72	上田染谷丘 富山 萌衣(1) 行田 優空(1) 山田 萌花(2) 高尾 玲良(2)	52.83	丸子修学館 渡辺 梓沙(1) 田中 咲(2) 柳橋 美輝(1) 堤 ヒトミ(2)	52.93	上田 有賀 明子(1) 宮下 留花(1) 神林 杏花(1) 細田 音衣(2)	53.31	小諸高 碓氷 和叶(2) 比田井 凜(2) 佐伯 三葉(2) 柳澤 風花(2)	56.76	上田東 荻野 心音(1) 関谷 和香(2) 網島 乙葉(2) 前島 遥(2)	57.96	岩村田 近藤 桜(1) 出澤 愛子(2) 及川 葉月(1) 古幡 野々風(1)	58.44	野沢北 佐藤 美和(1) 宮原 和音(1) 小林 優芽乃(1) 磯部 遥歌(1)	58.56		
09/13	4x400mR		佐久長聖 大鹿 愛和(1) 市川 笑花(1) 土屋 ほか(2) 渡邊 陽乃(1)	3,58.51	GR 小諸高 柳澤 風花(2) 碓氷 和叶(2) 渡邊 美祐(2) 佐伯 三葉(2)	4,19.36	上田染谷丘 富山 萌衣(1) 工藤 涼風(1) 高尾 玲良(2) 山田 萌花(2)	4,25.92	丸子修学館 田中 咲(2) 堤 ヒトミ(2) 渡辺 梓沙(1) 柳橋 美輝(1)	4,34.19	上田 細田 音衣(2) 玉井 南帆(1) 下島 佳純(1) 齊藤 結花(2)	4,40.44	野沢南 菅沼 花菜(1) 今井 菜々子(2) 中島 優菜(1) 富沢 花(2)	4,40.93	上田東 関谷 和香(2) 平島 葵(2) 古旗 葵(2) 網島 乙葉(2)	4,42.04	岩村田 近藤 桜(1) 古幡 野々風(1) 出澤 愛子(2) 及川 葉月(1)	4,49.97		
09/13	七種競技		土屋 ほか(2) 高校・佐久長聖	4600	大森 里香(1) GR 高校・佐久長聖	4069	荻原 希乃愛(1) 高校・佐久長聖	3113												
09/13	学校対抗得点		佐久長聖	190.5	上田染谷丘	109.5	小諸	89	上田	73	丸子修学館	57	上田東	51	岩村田	30	野沢南	23		

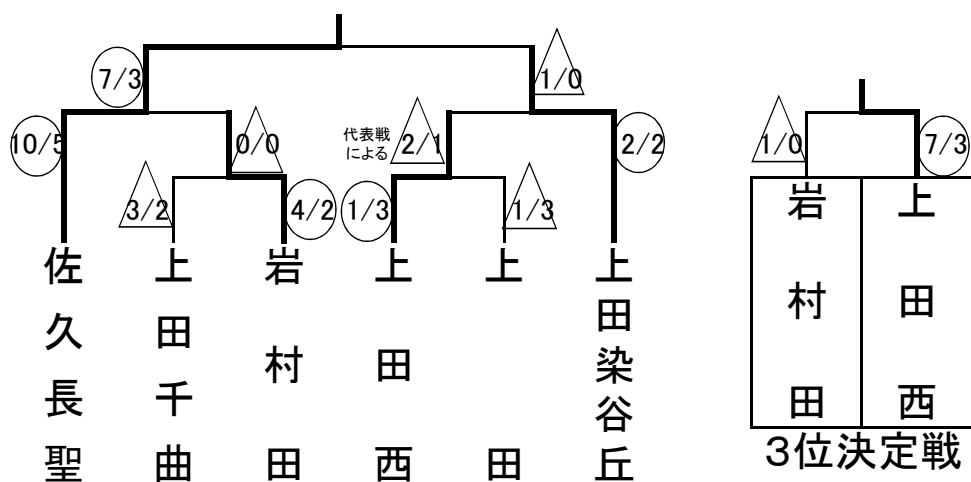
男子団体戦



1位	2位	3位	4位
佐久長聖	野沢北	岩村田	上田西
5位	6位	7位	8位
上田東	上田染谷丘	上田	野沢南

※今大会は、5位～8位を抽選により決定する。

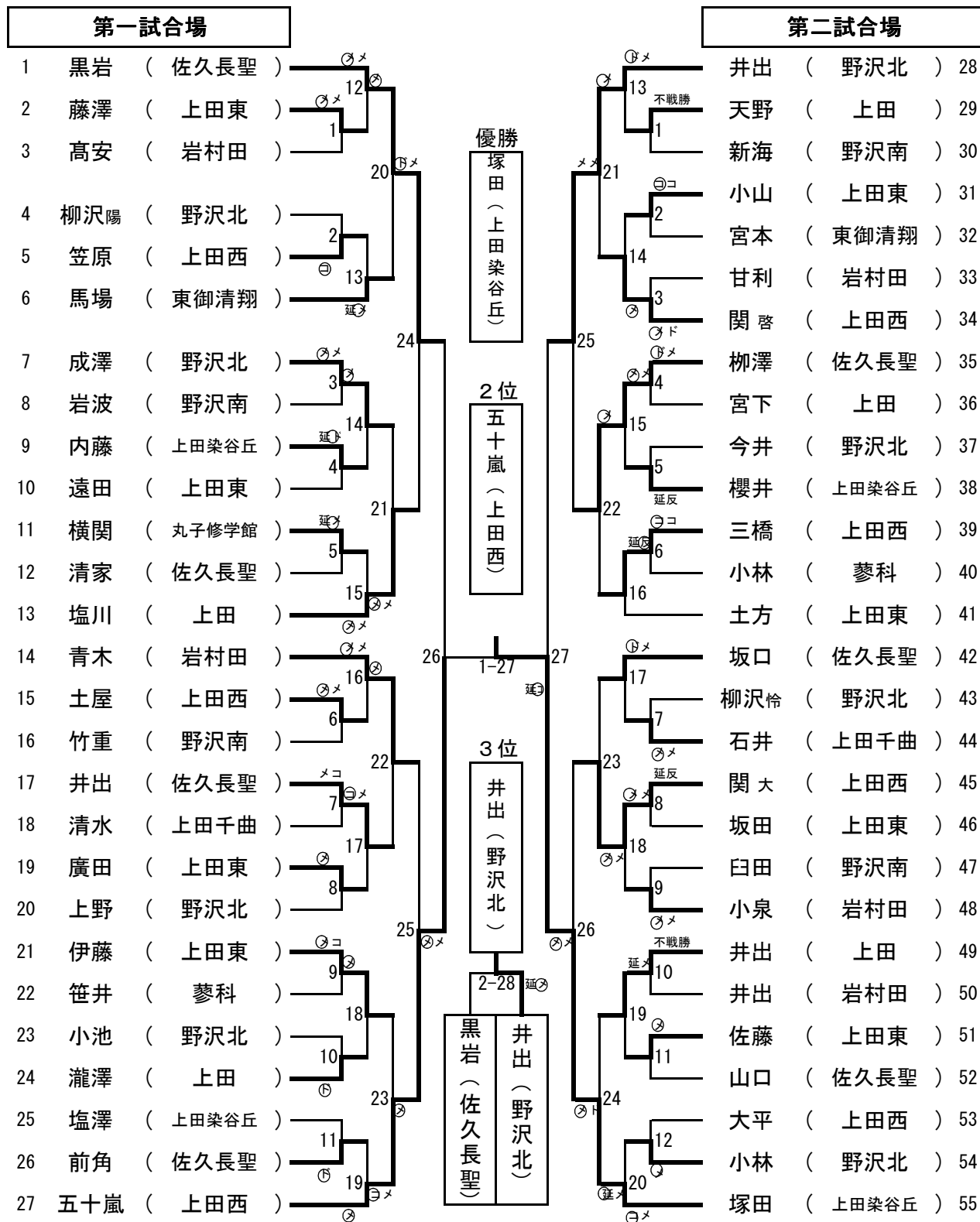
女子団体戦



1位	2位	3位
佐久長聖	上田染谷丘	上田西
4位	5位	6位
岩村田	上田	上田千曲

※今大会は、5位・6位を抽選により決定する。

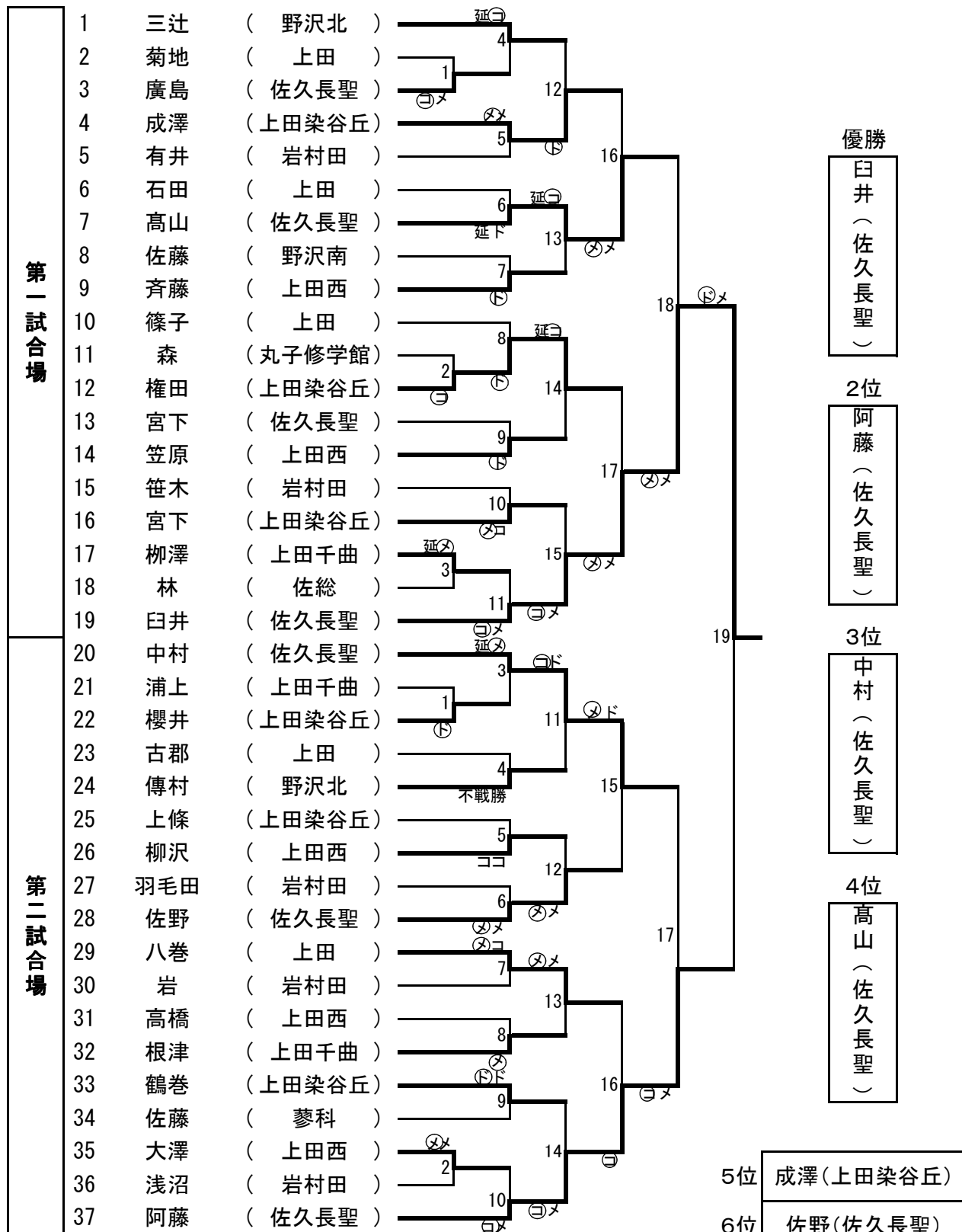
男子個人戦



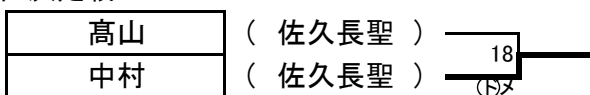
4位	黒岩(佐久長聖)
5位	青木(岩村田)
6位	塩川(上田)
7位	柳澤(佐久長聖)
8位	関大(上田西)

※今大会は、5位～8位を
抽選により決定する。

女子個人戦



●三位決定戦



※ 今大会は、5位~8位を抽選により決定する。

学校対抗団体戦

【男子】

Aブロック		1	2	3	4	順位
1	上田染谷丘A		②	③	③	1
2	上田東A	1		②	②	2
3	丸子修学館	0	1		②	3
4	上田B	0	1	1		4

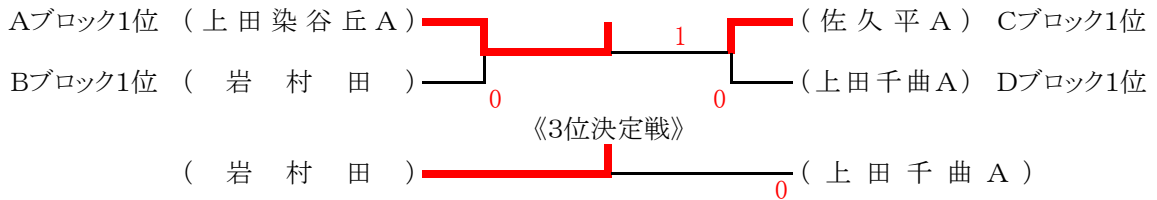
Cブロック		1	2	3	4	順位
1	佐久平A		③	②	③	1
2	上田A	0		1	③	3
3	上田染谷丘B	1	②		③	2
4	野沢南B	0	0	0		4

得失

Bブロック		1	2	3	4	順位
1	岩村田		②	②	②	1
+4	2 野沢南A	1		1	②	2
-2	3 上田千曲B	1	②		1	4
-2	4 佐久平B	1	1	②		3

Dブロック		1	2	3	4	順位
1	上田千曲A		②	③	②	1
2	小諸商業	1		1	②	3
3	野沢北	0	②		②	2
4	上田東B	1	1	1		4

[決勝トーナメント]



男子成績

1位	上田染谷丘A	2位	佐久平A	3位	岩村田	4位	上田千曲A
5位	上田東A	6位	上田染谷丘B	7位	野沢南A	8位	野沢北

【女子】

予選リーグ

Aブロック		1	2	3	順位
1	野沢南A		②	1	2
2	岩村田	1		1	3
3	丸子修学館	②	②		1

1~3位決定リーグ

1位リーグ		1	2	3	順位
丸子修学館 (A1位)			0	0	3
上田東 (B1位)		③		1	2
上田染谷丘 (C1位)		③	②		1

Bブロック		1	2	3	4	順位
1	上田東		③	③	③	1
2	小諸商業	0		③	1	3
3	上田	0	0		1	4
4	野沢南B	0	②	②		2

4~6位決定リーグ

2位リーグ		1	2	3	順位
野沢南A (A2位)			③	③	4
野沢南B (B2位)		0		1	6
上田千曲 (C2位)		0	②		5

Cブロック		1	2	3	4	順位
1	上田染谷丘		②	③	③	1
2	上田千曲	1		②	③	2
3	野沢北	0	1		1	4
4	小諸	0	0	②		3

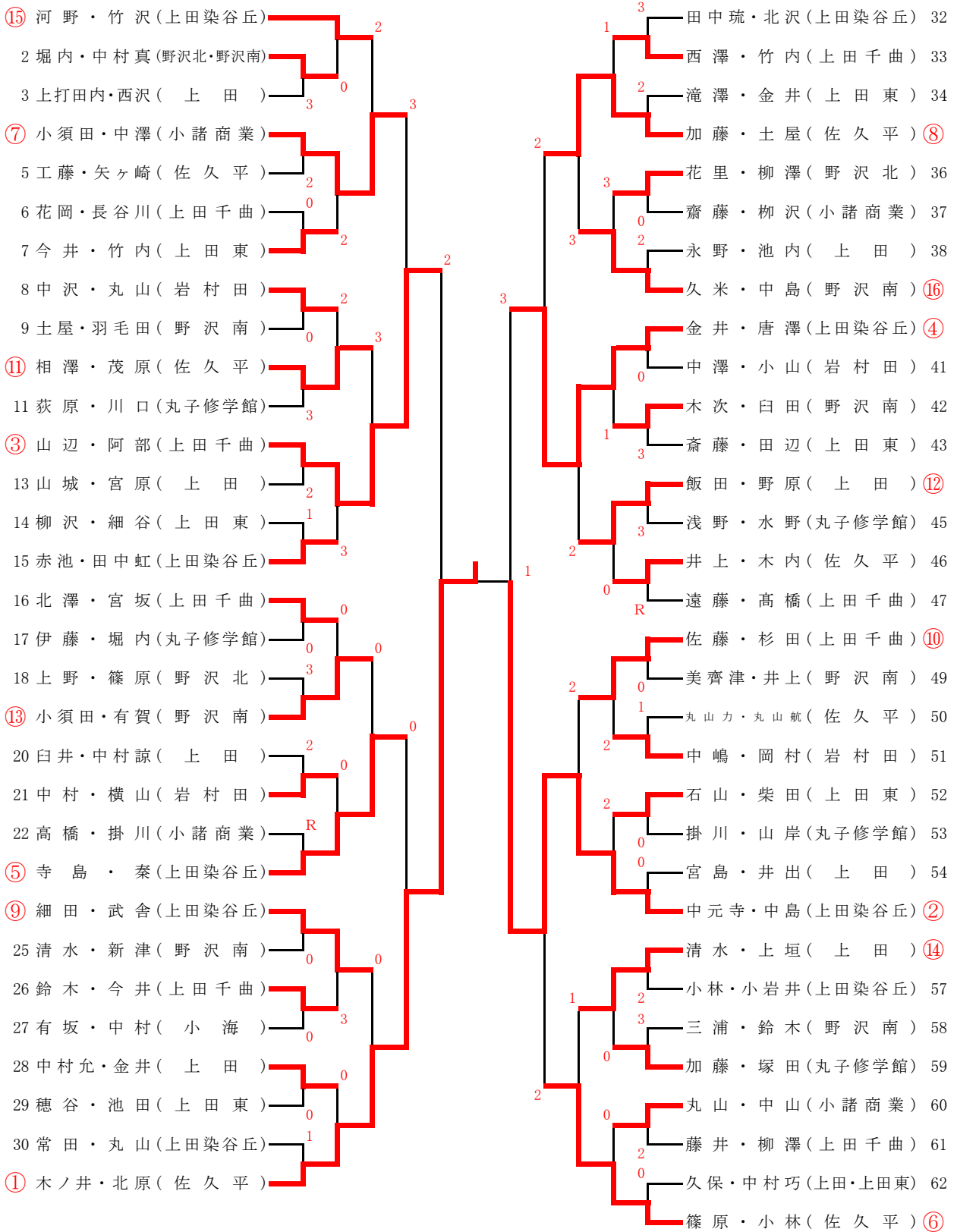
7・8位決定リーグ

3位リーグ		1	2	3	順位
岩村田 (A3位)			②	②	7
小諸商業 (B3位)		1		③	8
小諸 (C3位)		1	0		9

女子成績

1位	上田染谷丘	2位	上田東	3位	丸子修学館	4位	野沢南A
5位	上田千曲	6位	野沢南B	7位	岩村田	8位	小諸商業

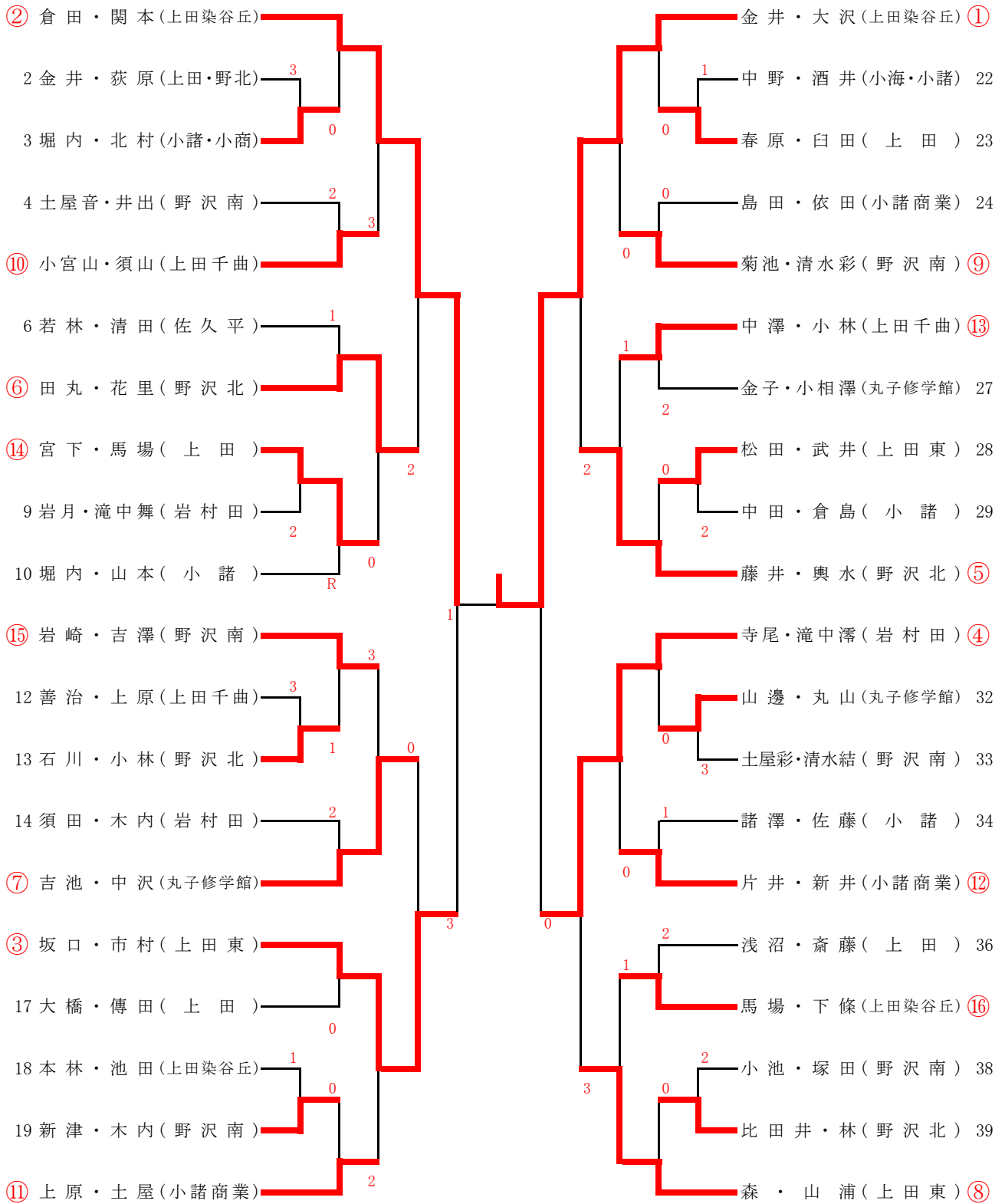
個人戦(男子)



《3位決定戦》

[12] [山辺・阿部] 3 [金井・唐] [40]

個人戦(女子)



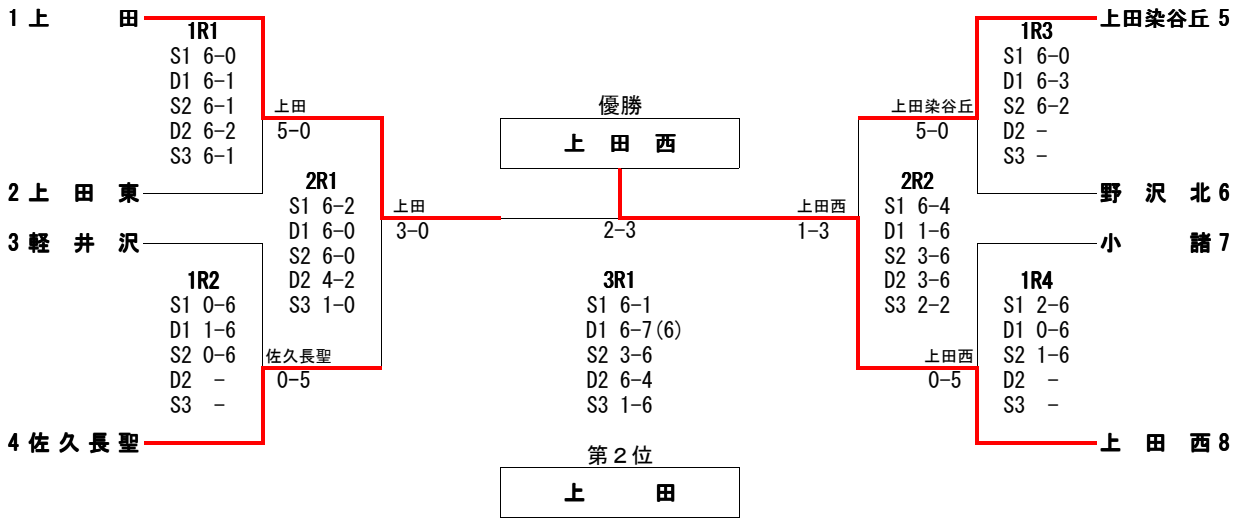
《3位決定戦》

[16] 坂口・市村 0 寺尾・滝中滯 [31]

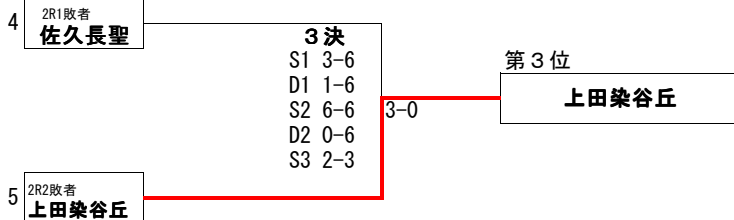
第168回 東信高等学校体育大会 テニス競技 結果

令和2年9月5日
臼田運動公園テニスコート

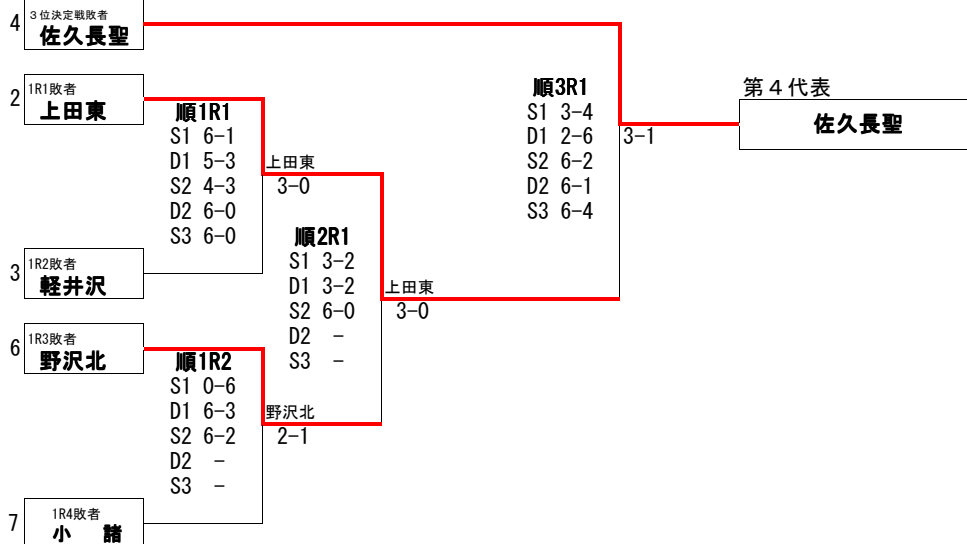
男子メインドロー



3位決定戦



第4代表決定戦



※メインドローの結果を優先するため、メインドローと同一の対戦は行わない。

男子選手名簿

No.	学 校 名	監督	No. 1	No. 2	No. 3	No. 4	No. 5	No. 6	No. 7	No. 8	No. 9
1	上 田	菊原健吾	毛利天馬②	大井優弥①	坂井元気②	池田栞朗②	宮原一紀①	大田一輝②	小倉韻生①	吉田和生①	柳澤健太①
2	上 田 東	宮脇昌人	佐伯莊之介①	小橋将人②	松山空②	金子航①	工藤天之②	茂木裕太②	長岡愁也②	山口央翔①	
3	軽 井 沢	田中紀夫	美斉津隆世①	飯塚龍侍①	清辺晴也①	井口琉斗①	玉井輝生①				
4	佐 久 長 聖	降旗直樹	土屋幸輝②	石山稜太郎②	藤野空貴①	桜井和爽①	牛木凌輝①	関亮篤①	丸山晴渡①	中沢大①	渡邊光太郎②
5	上田染谷丘	佐々木史直	杉山大輝②	竹内一翔②	夢田悠吾②	加々井大輝②	中村優汰②	石丸希②	赤尾惟咲②	中澤宗太②	山本琳太郎①
6	野 沢 北	猿谷大和	高城裕行②	須江勇斗②	東川桂太郎②	黛 亮雄②	飯島晴希②				
7	小 諸	鈴木秀史	大浦和樹②	柳澤祐希②	丸山颯大②	倉島 爽①	高野拓海①				
8	上 田 西	正村真一	松岡歩夢①	宮尾航平②	久保田一吹②	甘利裕司②	中村和希②	宮澤颯来②	山崎帆高②	宮坂航史郎①	森川海凜①

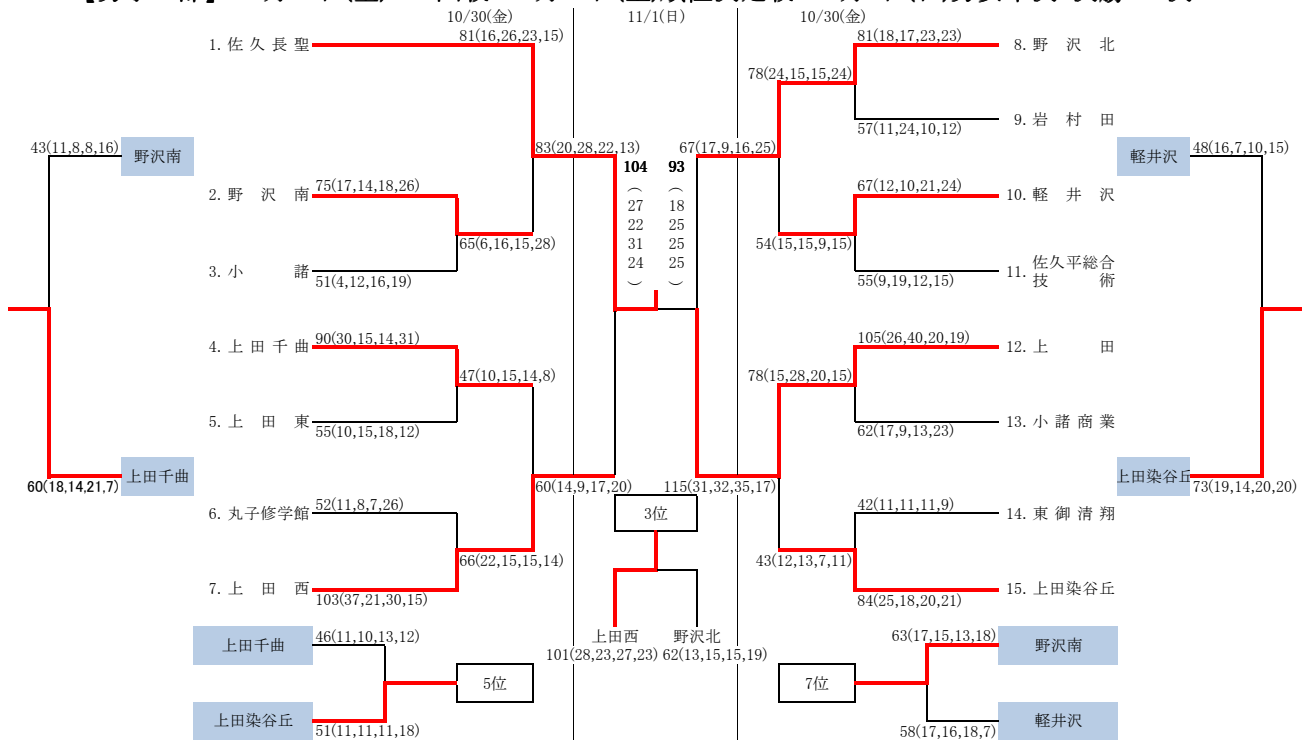
女子リーグ戦

No.	学校名	上田	上田染谷丘	上田西	佐久長聖	野沢北	軽井沢	勝	負	順位
1	上田		1-4	④-1	⑤-0	④-1	⑤-0	4	1	2位
2	上田染谷丘	④-1		④-1	④-1	⑤-0	⑤-0	5	0	1位
3	上田西	1-4	1-4		⑤-0	⑤-0	⑤-0	3	2	3位
4	佐久長聖	0-5	1-4	0-5		③-2	④-0	2	3	4位
5	野沢北	1-4	0-5	0-5	2-3		④-1	1	4	5位
6	軽井沢	0-5	0-5	0-5	0-4	1-4		0	5	6位

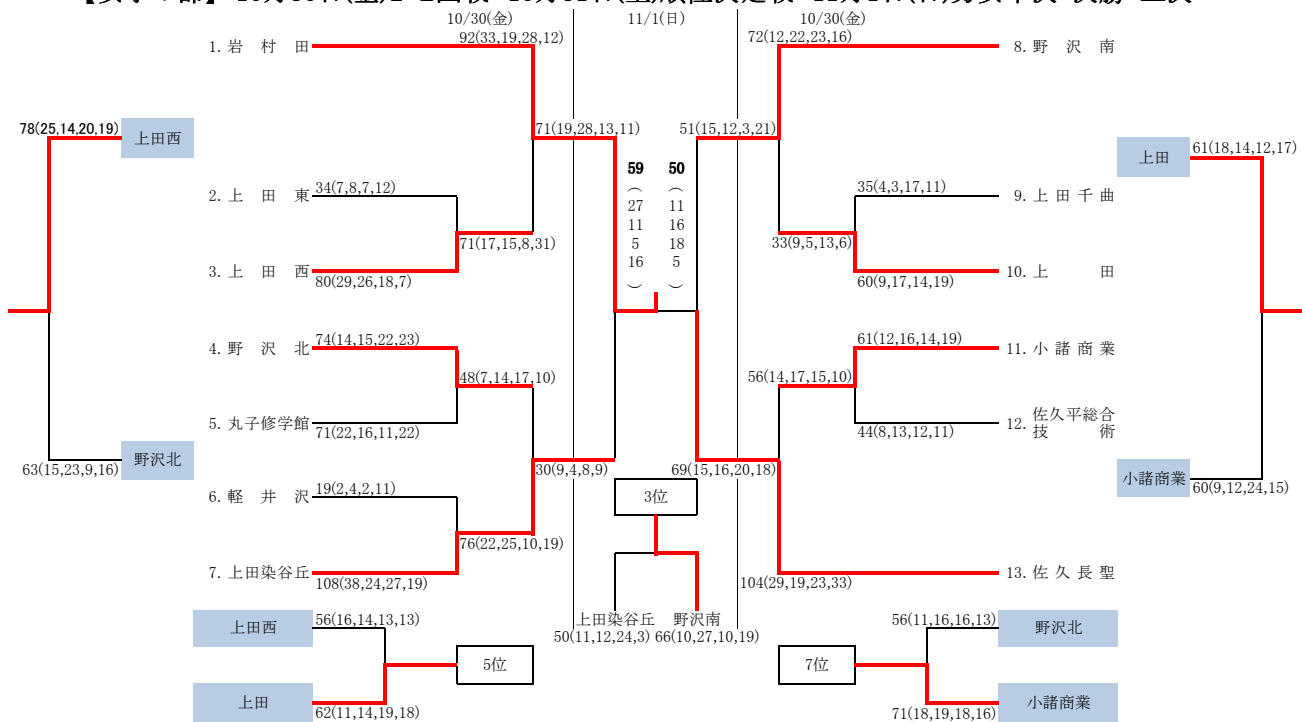
女子選手名簿

No.	学校名	監督	No.1		No.2		No.3		No.4		No.5	
			No.6		No.7		No.8		No.9			
1	上田	芹沢 隆	田頭 咲希②	新井 愛依②	長谷川 れい①	佐藤 優衣②	渡辺 陽月②					
			泉 優奈②	西島 鈴美②	馬場 愛理①							
2	上田染谷丘	村山 美耶子	石下 和②	西村 杏月②	湯田 華帆①	銀川 ほのか②	白石 優和②					
			佐藤 羽瑠②	林 乃愛①	花岡 笑奈②	懸川 朱佳②						
3	上田西	齋藤 純一	甘利 怜佳①	藤澤 明日香①	黒岩 里音①	下平日 詩①	山岡 菜月①					
			松澤 莉羽①	長澤 麗奈①	諸山 柚奈①							
4	佐久長聖	小松 賢市	赤池 まゆ②	関 愛奈②	掛川 萌奈①	上田 倫歌②	齊藤 雪乃①					
			瀧澤 一央①									
5	野沢北	菊池 文明	篠原 陽菜②	谷津 綺星②	依田 靖恵②	大井 結那①	平田 遙乃①					
			土屋 鳳①	大嵐 里奈①								
6	軽井沢	竹平 愛恵	中根 七海②	竹内 優羽①	佐藤 千夏①	庄司 文美①	土屋 優芽②					

令和2年度 第168回東信高等学校新人体育大会バスケットボール競技の部 **結果**
【男子の部】 10月30日(金)1・2回戦 10月31日(土)順位決定戦 11月1日(日)男女準決・決勝・三決



【女子の部】 10月30日(金)1・2回戦 10月31日(土)順位決定戦 11月1日(日)男女準決・決勝・三決



最終順位

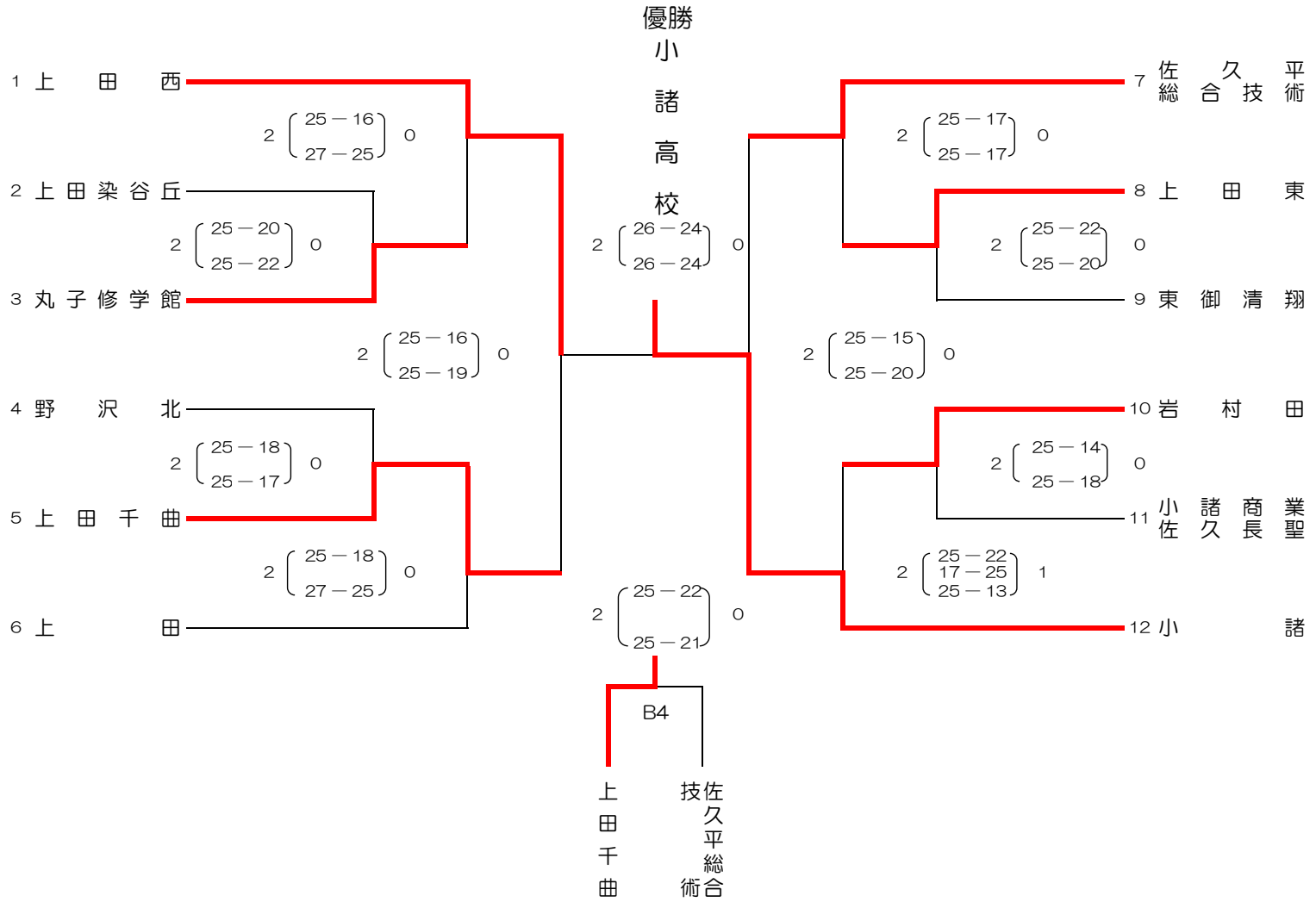
- 男子**
- 第1位 佐久長聖
 - 第2位 上田
 - 第3位 上田西
 - 第4位 野沢北
 - 第5位 上田染谷丘
 - 第6位 上田千曲
 - 第7位 野沢南
 - 第8位 野沢南

- 女子**
- 第1位 岩村田
 - 第2位 佐久長聖
 - 第3位 野沢南
 - 第4位 上田染谷丘
 - 第5位 上田
 - 第6位 上田西
 - 第7位 小諸商業
 - 第8位 野沢北

令和2年度 第168回東信高等学校体育大会 バレーボール競技 男子

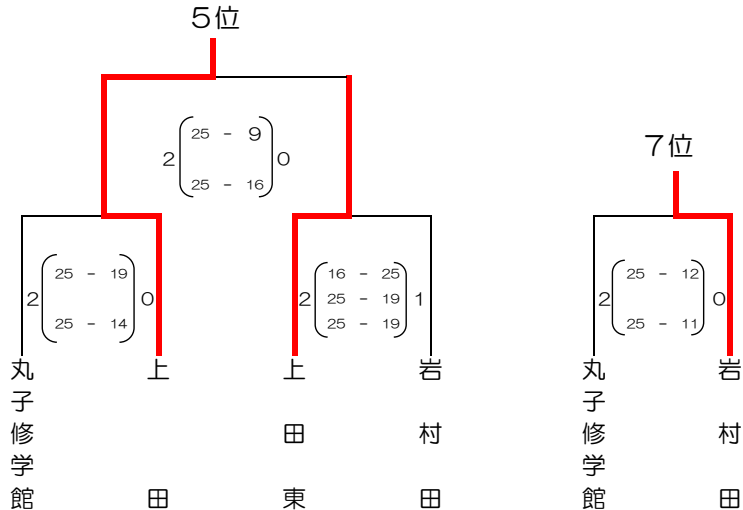
会場 A・Bコート：丸子修学館高校第1体育館 Cコート：丸子修学館高校第2体育館

期日 令和2年12月12日、13日



第1位	第2位	第3位	第4位
小諸	上田西	上田千曲	佐久平総合技術
第5位	第6位	第7位	第8位
上田	上田東	岩村田	丸子修学館

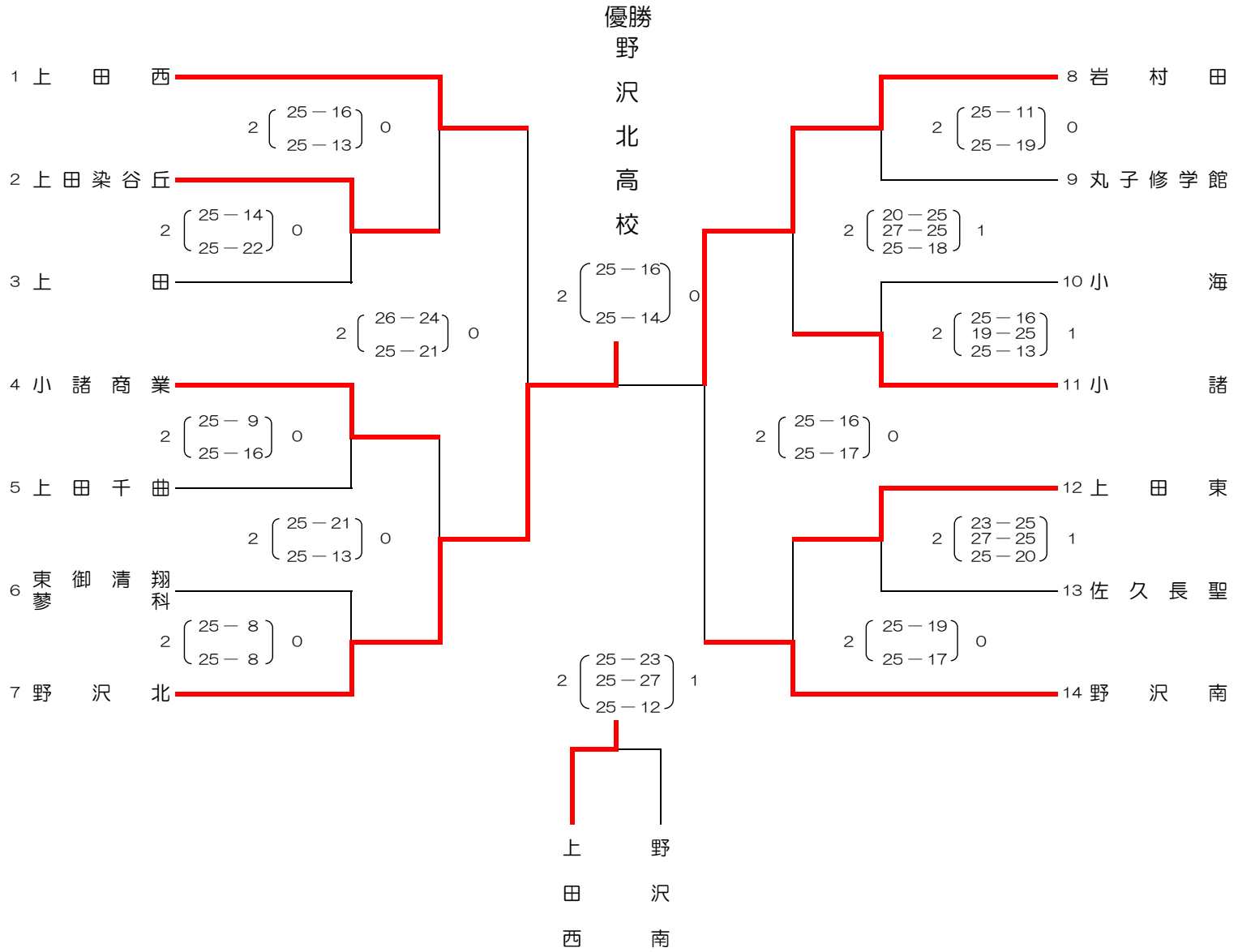
順位決定戦



令和2年度 第168回東信高等学校体育大会 バレーボール競技 女子

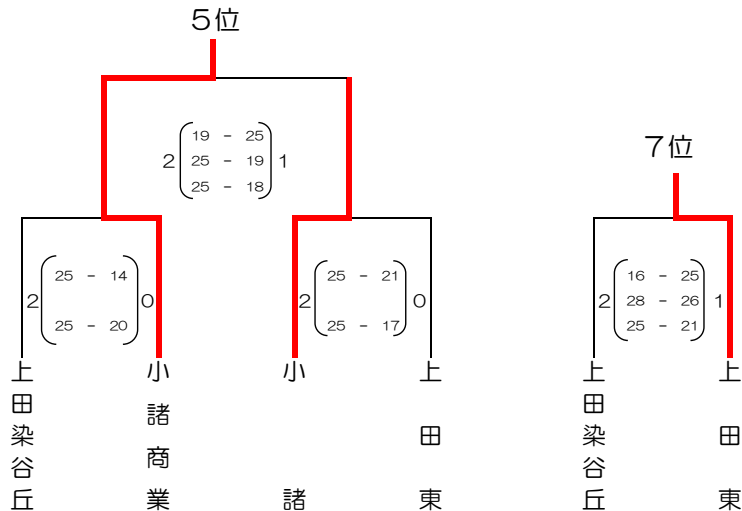
会場 A・Bコート：丸子修学館高校第1体育館 Cコート：丸子修学館高校第2体育館

期日 令和2年12月11日、12日、13日



第1位	第2位	第3位	第4位
野 沢 北	岩 村 田	上 田 西	野 沢 南
第5位	第6位	第7位	第8位
小 諸 商 業	小 諸	上 田 東	上 田 染 谷 丘

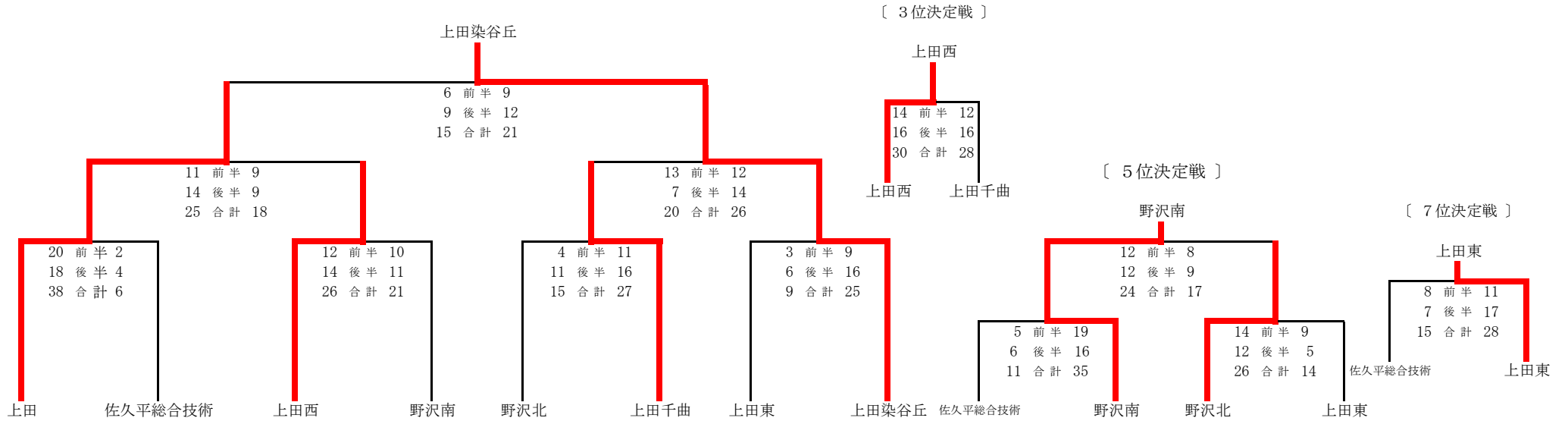
順位決定戦



第168回 東信高等学校新人体育大会 ハンドボール競技会

令和2年10月9日(金)～11日(日) 於：佐久市総合体育館

[男子]



[女子]

	上田	野沢南	野沢北	上田染谷丘	勝	分	敗	得点	失点	差	点	順位
上田	-	○ 12 [7前3 5後4] 7	× 6 [3前6 3後2] 8	△ 15 [4前8 11後7] 15	1	1	1	33	30	3	4	3
野沢南	× 7 [3前7 4後5] 12	-	△ 13 [7前8 6後5] 13	× 9 [4前10 5後9] 19	0	1	2	29	44	-15	1	4
野沢北	○ 8 [6前3 2後3] 6	△ 13 [8前7 5後6] 13	-	× 11 [8前10 3後4] 14	1	1	1	32	33	-1	4	2
上田染谷丘	△ 15 [8前4 7後11] 15	○ 19 [10前4 9後5] 9	○ 14 [10前8 4後3] 11	-	2	1	0	48	35	13	7	1

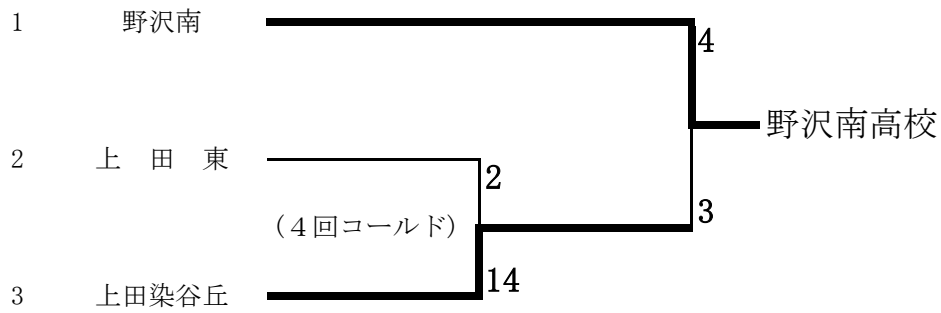
【男子】	【女子】
1位 上田染谷丘	1位 上田染谷丘
2位 上田	2位 野沢北
3位 上田西	3位 上田
4位 上田千曲	4位 野沢南
5位 野沢南	
6位 野沢北	※女子の2・3位については、同ポイントのため、規定により直接対決の結果で順位を決定。
7位 上田東	
8位 佐久平総合技術	

第168回東信高等学校新人体育大会 ソフトボール競技 結果

1 期 日 令和2年9月19日(土)

2 会 場 野沢南高等学校 グラウンド

3 結 果



記載責任者: 東信高体連ソフトボール専門部

井出 健 (野沢南高校) TEL 090-2409-7775

第168回東信大会 (R2年新人) 男子学校対抗

【男子予選リーグ】

Aブロック

	①上田西	②岩村田	③野沢南	④	勝 敗	順位
①上田西	-	3-1	3-0		2勝 0敗	1
②岩村田	1-3	-	3-2		1勝 1敗	2
③野沢南	0-3	2-3	-		0勝 2敗	3
④	-	-	-	-	勝 敗	

Bブロック

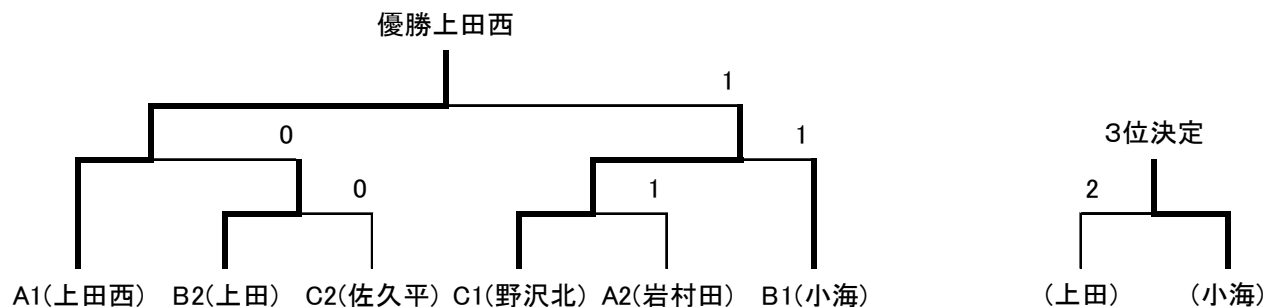
	①小海	②上田東	③上田染谷	④上田	勝 敗	順位
①小海	-	3-2	3-2	3-2	3勝 0敗	1
②上田東	2-3	-	2-3	0-3	0勝 3敗	4
③上田染谷	2-3	3-2	-	0-3	1勝 2敗	3
④上田	2-3	3-0	3-0	-	2勝 1敗	2

Cブロック

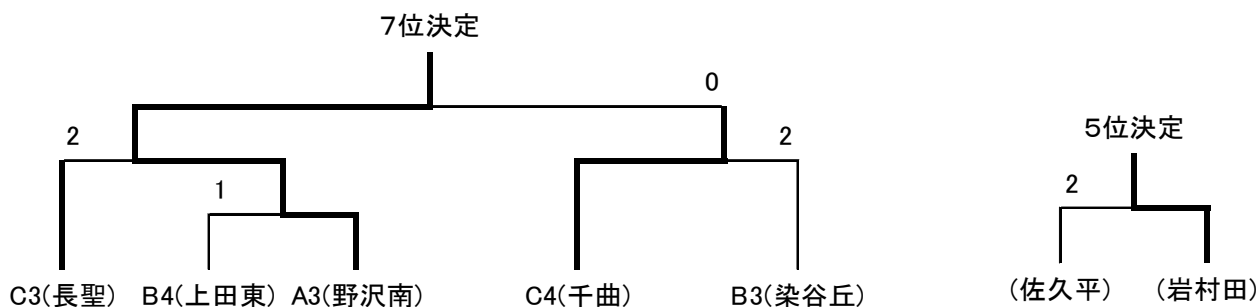
	①佐久平	②上田千曲	③野沢北	④佐久長聖	勝 敗	順位
①佐久平	-	3-1	0-3	3-1	2勝 1敗	2
②上田千曲	1-3	-	0-3	2-3	0勝 3敗	4
③野沢北	3-0	3-0	-	3-0	3勝 0敗	1
④佐久長聖	1-3	3-2	0-3	-	1勝 2敗	3

【男子決勝トーナメント】

1位・2位トーナメント (1位～6位決定)



3位・4位トーナメント (7位・8位決定)



1位	上田西	2位	野沢北	3位	小海	4位	上田
5位	岩村田	6位	佐久平	7位	野沢南	8位	千曲

第168回東信大会 (R2年新人戦) 男子シングルス No. 1

L	番	氏名	学校名	順		L	番	氏名	学校名	順
1	1	小松 敏輝②	岩村田	1	3	9	32	佐藤 駿介②	小海	1
	2	井澤 拓斗②	上田西	3			33	佐藤 亮太②	岩村田	4
	3	小田切陽杜②	上田染谷丘	2			34	倉澤 優哉②	上田東	2
					35		笠原 陽斗①	佐久平	3	
2	4	渡辺 翔太①	上田東	1	3	10	36	小林諒二郎①	上田	3
	5	塩原 智生②	上田	2			37	川上 晃生①	上田染谷丘	1
	6	渡邊 雄大②	小海	4			38	今井 正幸②	佐久長聖	2
	7	橋本 佑惟①	上田千曲	3			39	酒井 健斗②	野沢南	4
3	8	中村 謙信②	上田	1	3	11	40	塩川 竜馬①	上田千曲	1
	9	伝田 洸希②	野沢北	2			41	小森 優雅①	上田染谷丘	2
	10	池田 幸英①	上田千曲	3			42	酒井 勇斗②	岩村田	4
	11	牧野 空胡①	岩村田	4			43	篠原 比呂①	野沢南	3
4	12	井出 幸大①	野沢南	1	3	12	44	小泉 練①	上田西	1
	13	堀内 翔馬①	佐久平	4			45	柳沢 宏②	蓼科	4
	14	小池 武志②	佐久長聖	2			46	熊谷 駿②	上田	3
	15	宮島 直輝②	上田染谷丘	3			47	大井 敬斗①	野沢北	2
5	16	西澤 人和②	上田染谷丘	1	3	13	48	武田 康汰②	上田西	1
	17	川崎 達也②	小海	4			49	山崎 太志①	上田東	3
	18	小松 航士②	岩村田	2			50	新田 晃大②	上田	2
	19	井出晋太郎②	佐久長聖	3			51	菊池 朔矢①	佐久平	4
6	20	市川剣太郎②	佐久平	1	3	14	52	横山 颯大②	小諸商業	1
	21	相馬 大輝②	野沢南	4			53	篠原 征樹①	岩村田	2
	22	白石 天奨①	上田西	2			54	中野 駿亮②	佐久長聖	4
	23	西森 栄達②	上田	3			55	寺澤 優気①	上田	3
7	24	片桐明日真①	上田	2	3	15	56	小林 凜久①	野沢南	1
	25	甲田 琉那②	上田東	3			57	神津 隆成②	佐久平	3
	26	中田 優①	野沢北	1			58	上林 英斗①	上田千曲	2
	27	宇野 優浩①	佐久長聖	4			59	市東 陸空①	岩村田	4
8	28	大谷修太郎②	上田西	1	3	16	60	今井 亮大①	野沢北	1
	29	田代 新①	岩村田	2			61	神崎 元気①	軽井沢	2
	30	山浦 康誠①	野沢南	4			62	細川 蒼輝①	上田染谷丘	3
	31	金澤 優希②	上田千曲	3			63	掛樋 伊吹①	上田	4
決勝										
1 小松 敏輝② 岩村田					2/3	124 須田 大雅② 上田西				
3位決定										
60 今井 亮大① 野沢北					0/3	64 佐藤 中介② 小海				
5位決定										
28 大谷修太郎② 上田西					3/0	84 中島 和雅① 上田				

第168回東信大会 (R2年新人戦) 男子シングルス No. 2

L	番	氏名	学校名	順		L	番	氏名	学校名	順
17	64	佐藤 中介②	小海	1	3	25	96	土屋 蓮②	上田千曲	1
	65	塚田 宇翔②	上田西	2			97	藤森 隼也①	上田	3
	66	樋口 和樹①	上田千曲	3			98	荒川 航太①	上田東	2
	67	清水 風我①	岩村田	4			99	丸山 稜人①	上田西	4
18	68	萩原 弦侑①	野沢南	2	0	26	100	小泉 大和②	佐久平	2
	69	横山 慎吾②	軽井沢	4			101	春日 進吾①	野沢南	1
	70	熊谷 優②	上田	1			102	村山 巧磨②	岩村田	キ
	71	有賀 巧②	上田染谷丘	3			103	堀内 平②	上田	3
19	72	小池 匠②	佐久平	2	3	27	104	伊奈 一希②	上田	2
	73	菊池 広靖②	野沢北	1			105	笠原 蒼生②	佐久長聖	1
	74	山辺 彪稀①	上田千曲	4			106	島崎 礼伊②	小海	3
	75	大木 稜弓①	上田	3			107	矢嶋 颯斗①	岩村田	4
20	76	半田 悠翔①	小諸商業	2	1	28	108	木内 淳也②	野沢北	1
	77	沓掛 圭斗①	上田東	1			109	小幡 颯士①	軽井沢	3
	78	井出 泰誠②	岩村田	3			110	犬塚 諒②	野沢南	2
	79	高橋 昂大①	佐久長聖	4			111	清水 颯大①	上田染谷丘	4
21	80	矢嶋 虹太①	上田西	1	3	29	112	川村 拓史②	野沢南	1
	81	関川 翔井①	野沢南	2			113	山浦 文也②	上田染谷丘	3
	82	中村 圭太②	岩村田	4			114	石川 建②	佐久長聖	2
	83	小川 令恩②	上田染谷丘	3			115	小俣 剣人①	岩村田	4
22	84	中島 和雅①	上田	1	3	30	116	中村 航規②	上田	1
	85	平林 瞬①	佐久平	3			117	木内 進也②	岩村田	3
	86	中田龍之介①	佐久長聖	2			118	神田 麻凜①	上田千曲	2
	87	市川 諒人①	上田東	4			119	小林 優希①	上田東	4
23	88	萩原 猛②	上田千曲	3	2	31	120	柴平 旭陽①	蓼科	1
	89	町田 多朗②	上田	1			121	津島 航②	岩村田	4
	90	太田 皓一②	上田西	4			122	小林 政矢②	佐久長聖	3
	91	三石 遥介②	野沢北	2			123	小林 聖弥①	上田千曲	2
24	92	岩 寿樹②	岩村田	1	2	32	124	須田 大雅②	上田西	1
	93	堀籠 諒②	野沢南	キ			125	山浦 光陽①	野沢北	2
	94	井出 貴俊②	上田染谷丘	3			126	山岸 周平①	上田	3
	95	鈴木 大和②	佐久長聖	2			127	碓氷 龍輝①	佐久平	4
					5~8決1					
28 大谷修太郎② 上田西					3	44 小泉 練① 上田西				
					5~8決2					
84 中島 和雅① 上田					3	108 木内 淳也② 野沢北				
					7位決定					
44 小泉 練① 上田西					3	108 木内 淳也② 野沢北				

第168回東信大会 (R2年新人戦) 女子学校対抗

【女子予選リーグ】

Aブロック

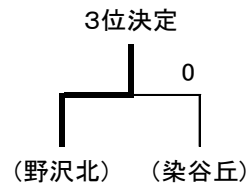
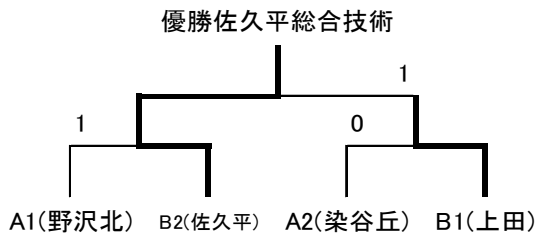
	①上田染谷丘	②上田東	③野沢北	④岩村田	勝	敗	順位
①上田染谷丘	-	3-1	1-3	3-2	2勝	1敗	2
②上田東	1-3	-	0-3	0-3	0勝	3敗	4
③野沢北	3-1	3-0	-	3-2	3勝	0敗	1
④岩村田	2-3	3-0	2-3	-	1勝	2敗	3

Bブロック

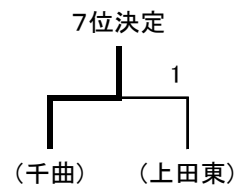
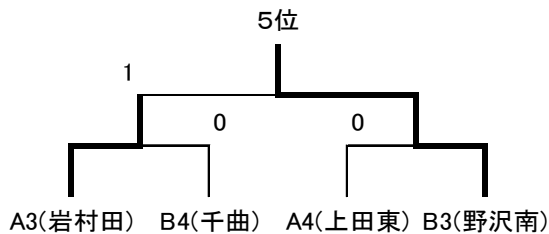
	①佐久平	②野沢南	③上田	④上田千曲	勝	敗	順位
①佐久平	-	3-1	2-3	3-0	2勝	1敗	2
②野沢南	1-3	-	0-3	3-1	1勝	2敗	3
③上田	3-2	3-0	-	3-0	3勝	0敗	1
④上田千曲	0-3	1-3	0-3	-	0勝	3敗	4

【女子決勝トーナメント】

1位2位トーナメント(1位~4位決定)



3位4位トーナメント(5位~8位決定)



1位 佐総 2位 上田 3位 野沢北 4位 染谷

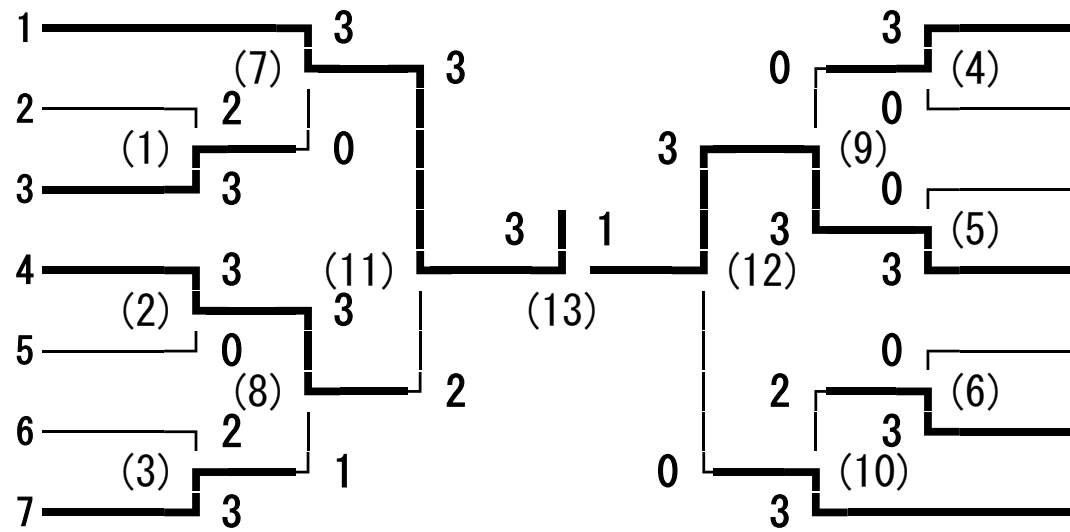
5位 野沢南 6位 岩村田 7位 千曲 8位 上田東

第168回東信大会 (R2年新人戦) 女子シングルス

L	番	氏名	学校名	順		L	番	氏名	学校名	順
1	1	富岡 桃花①	野沢北	1	3	9	32	武者 若奈②	上田	1
	2	中山 結愛②	野沢南	2			33	藤原 寿珠②	野沢北	2
	3	桃井 えりか①	佐久長聖	3			34	田中 優衣①	上田染谷丘	3
							35	碓氷 真優①	小諸商業	4
2	4	小笠原陽子②	上田千曲	2	0	10	36	倉根 茉那②	野沢南	1
	5	石井 千尋①	上田	1			37	小池 理奈②	岩村田	2
	6	山崎 萌未②	上田東	4			38	高橋 霧香②	上田東	4
	7	小林 美月①	上田染谷丘	3			39	大矢 朋佳②	上田千曲	3
3	8	浅川 未結①	佐久平	1	0	11	40	角田 麻衣②	佐久平	2
	9	長崎 萌優①	小海	2			41	五十嵐千沙都②	上田西	1
	10	久保田涼那②	上田東	4			42	奥原 彩稀①	野沢南	3
	11	林 悠憂②	野沢南	3			43	篠原 彩希②	野沢北	4
4	12	鈴木 来美②	岩村田	4	1	12	44	南澤 早紀②	上田染谷丘	1
	13	小池 舞香①	上田染谷丘	2			45	山崎 愛莉①	上田	3
	14	塚田 真緒①	上田	1			46	青井 奈緒①	岩村田	2
	15	塩沢 友唯②	丸子修学館	3			47	柳澤 菜月①	佐久長聖	4
5	16	中澤理莉子②	上田染谷丘	1	3	13	48	熊川 歩花②	小諸	2
	17	大畑 澄恋②	佐久平	3			49	木内 華子①	上田	1
	18	山浦明日望①	野沢北	2			50	清水 愛華①	野沢南	3
	19	竹内 流音①	丸子修学館	4			51	石川 美空②	上田東	4
6	20	井出 陽菜②	野沢南	2	0	14	52	小沢 優奈①	上田千曲	1
	21	吉澤 歩希①	岩村田	1			53	宮下 結衣①	上田染谷丘	2
	22	遠藤 小夏①	上田	3			54	金子 歩未①	野沢北	3
	23	小須田彩乃①	小諸商業	4			55	清水 愛理①	小諸商業	4
7	24	佐藤 遥奈②	上田東	2	1	15	56	伊藤 清香②	小海	2
	25	齊藤優里奈②	上田	1			57	村田 華音①	丸子修学館	1
	26	青木 琴美①	岩村田	4			58	山浦 萌華①	上田	4
	27	眞島 唯①	上田千曲	3			59	大澤 明里②	野沢北	3
8	28	饗場 桜和②	上田西	1	1	16	60	齋藤 里奈②	佐久平	1
	29	渡邊 美咲②	小諸	2			61	小林 雅①	岩村田	2
	30	荒井 優奈①	上田染谷丘	3			62	友野 沙耶①	野沢南	3
	31	吉澤 妃織②	野沢北	4			63	伊藤 秋月①	上田染谷丘	4
					3位決定					
16 中澤理莉子② 上田染谷丘				3	2	57 村田 華音① 丸子修学館				
					5~8決定1					
8 浅川 未結① 佐久平				1	3	25 齊藤優里奈② 上田				
					5~8決定2					
44 南澤 早紀② 上田染谷丘				1	3	49 木内 華子① 上田				
					5位決定					
25 齊藤優里奈② 上田				1	3	49 木内 華子① 上田				
					7位決定					
8 浅川 未結① 佐久平				3	0	44 南澤 早紀② 上田染谷丘				

168回東信高等学校(新人)体育大会 男子学校対抗

上田千曲
上田西
野沢北
上田
小諸商業
野沢南
小海



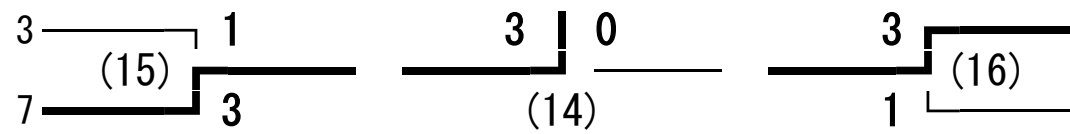
8 上田東
9 蓼科
10 小諸
11 上田染谷丘
12 岩村田
13 佐久平総技
14 丸子修学館

代表決定戦

順位決定戦

代表決定戦

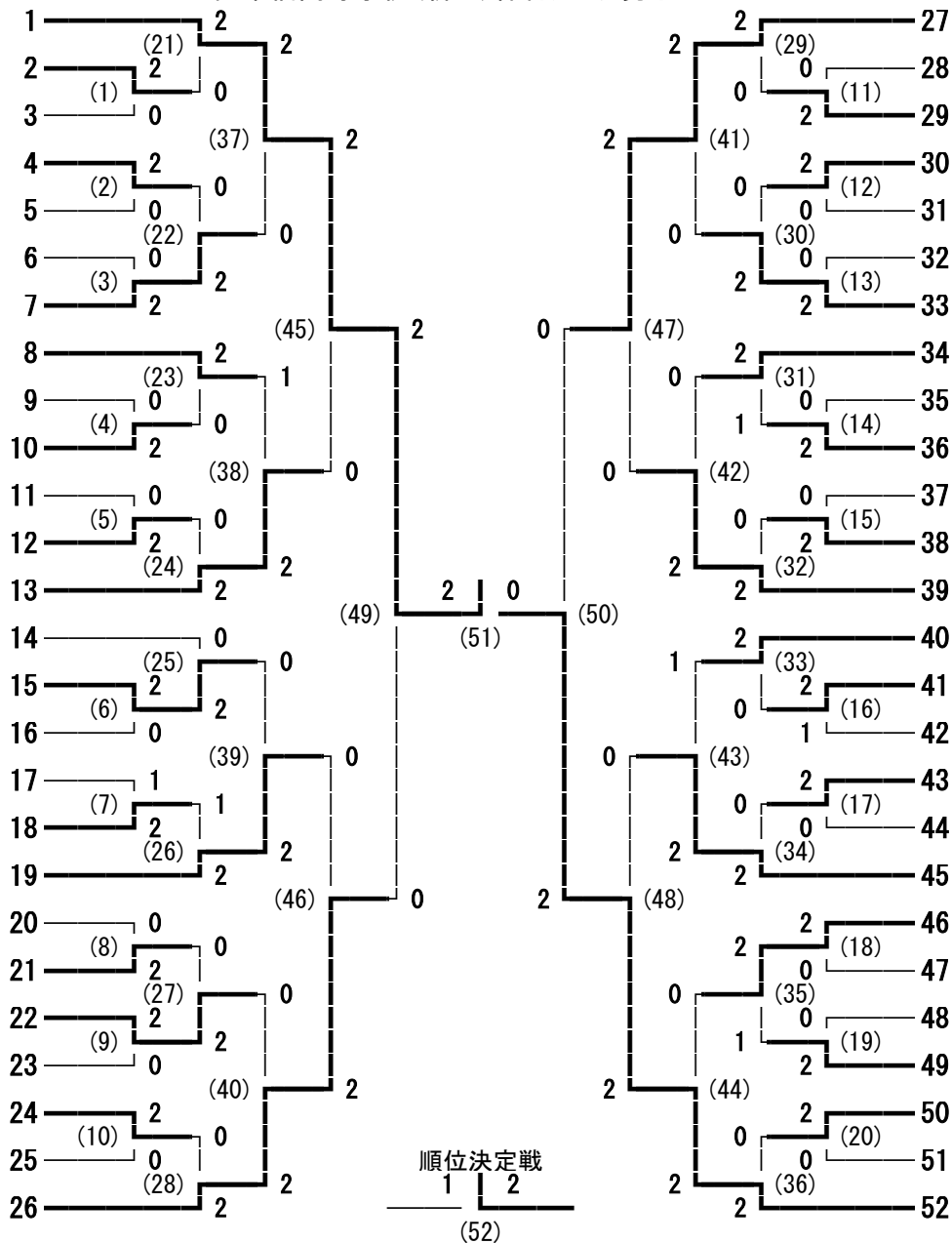
野沢北
小海



8 上田東
13 佐久平総技

168回東信高等学校(新人)体育大会 男子ダブルス

- 高橋 雅也・白石 響 (上田染谷丘)
- 瀬在 晃・柏原 寿輝 (丸子修学館)
- 内藤 宗暢・渡邊 琉斗 (蓼科)
- 柴平 喜叶・清水 星那 (小諸商業)
- 土屋 温貴・橋詰 拓実 (東御清翔)
- 平林 颯人・金子 大樹 (岩村田)
- 小池 悠・堀内 泰河 (佐久平総技)
- 須田 紳介・小澤 克樹 (小海)
- 島津 崇士・泉本 琉聖 (野沢北)
- 中澤 拓真・岩下 大毅 (上田)
- 篠原 秀真・小林 歩夢 (野沢南)
- 沓掛 竜也・寺島 陸 (上田千曲)
- 滝沢 諒・堀内 空弥 (上田東)
- 山内 達雅・細山 茂貴 (丸子修学館)
- 中島 史晴・沓掛 里司 (上田染谷丘)
- 青木 紅・土屋 湊翔 (小諸)
- 高木 優希・堀内 啓聖 (上田東)
- 平本 正樹・中澤 啓紀 (軽井沢)
- 中澤 俊二・依田 樹来 (佐久平総技)
- 田口 俊介・清水 智貴 (野沢北)
- 野中 皓世・橋詰 幸毅 (上田西)
- 松崎 琉斗・土屋 雄生 (上田)
- 漆原 史仁・宮下 裕成 (野沢南)
- 星山 流希弥・小松 勇闊 (岩村田)
- 甘利 優雅・樋口 一聖 (小諸商業)
- 若林 遥希・戸谷 瑞輝 (上田千曲)



- 合津 志哉・菊池 優希 (上田)
- 内川 智隼・中野 壮汰 (上田西)
- 青柳 雄斗・山田 隼世 (上田東)
- 春原 樹・立野 祐介 (上田千曲)
- 鬼久保 貴雅・阿部 颯士 (小諸)
- 伊藤 誠人・熊谷 将吾 (岩村田)
- 小林 脩人・滝澤 慶吾 (上田染谷丘)
- 堀込 泰大・佐々木 啓晴 (野沢北)
- 掛川 翔矢・塩川 泰清 (小諸商業)
- 中村 陽生・手塚 晴喜 (丸子修学館)
- 山下 隼・宮坂 琉生 (軽井沢)
- 浅岡 拓磨・松本 大治郎 (佐久平総技)
- 白田 早佑・春山 陽 (野沢南)
- 土屋 凌大・市川 仁 (佐久平総技)
- 澤崎 緋南汰・石井 龍星 (東御清翔)
- 宮下 拓・西村 伊歩輝 (上田)
- 倉本 涼平・小宮山 夏輝 (上田千曲)
- 中村 晃介・関 達貴 (丸子修学館)
- 竹鼻 壮太・和田 英大 (上田染谷丘)
- 熊井 優太・羽場 皓生 (小諸)
- 伊藤 隆太・吉田 匠 (岩村田)
- 寺下 仙人・竜野 悠希 (蓼科)
- 井口 空・滝澤 陽登 (小諸商業)
- 井出 凜人・佐々木 界斗 (小海)
- 菅原 拓己・小林 青空 (野沢北)
- 塚田 稜・高井 脩也 (上田東)

168回東信高等学校(新人)体育大会 女子学校対抗

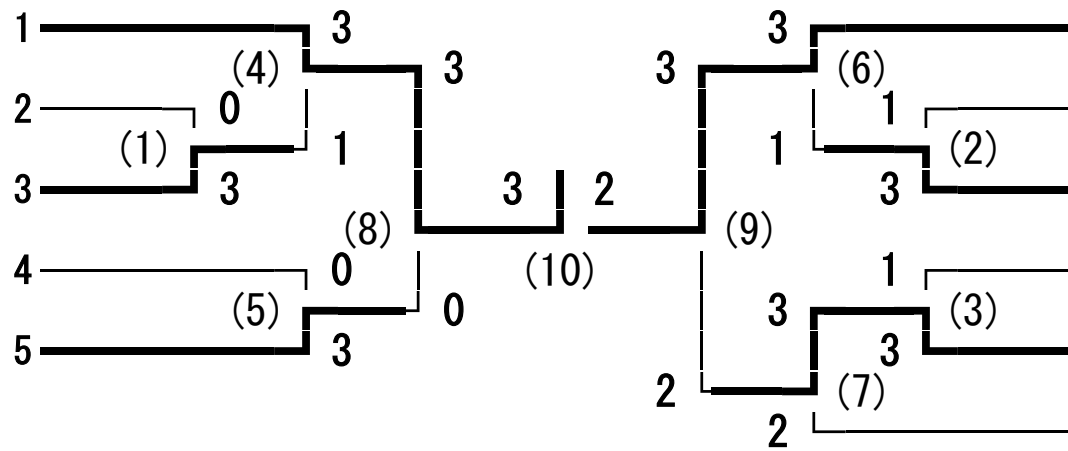
上田千曲

岩村田

野沢北

佐久平総技

上田東



6 野沢南

7 上田西

8 小諸

9 上田

10 丸子修学館

11 上田染谷丘

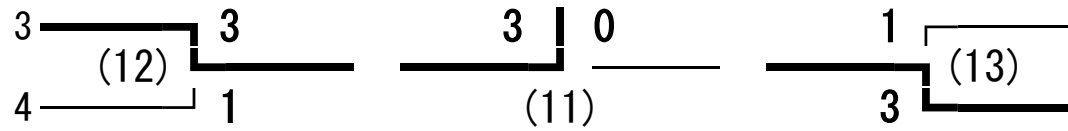
代表決定戦

順位決定戦

代表決定戦

野沢北

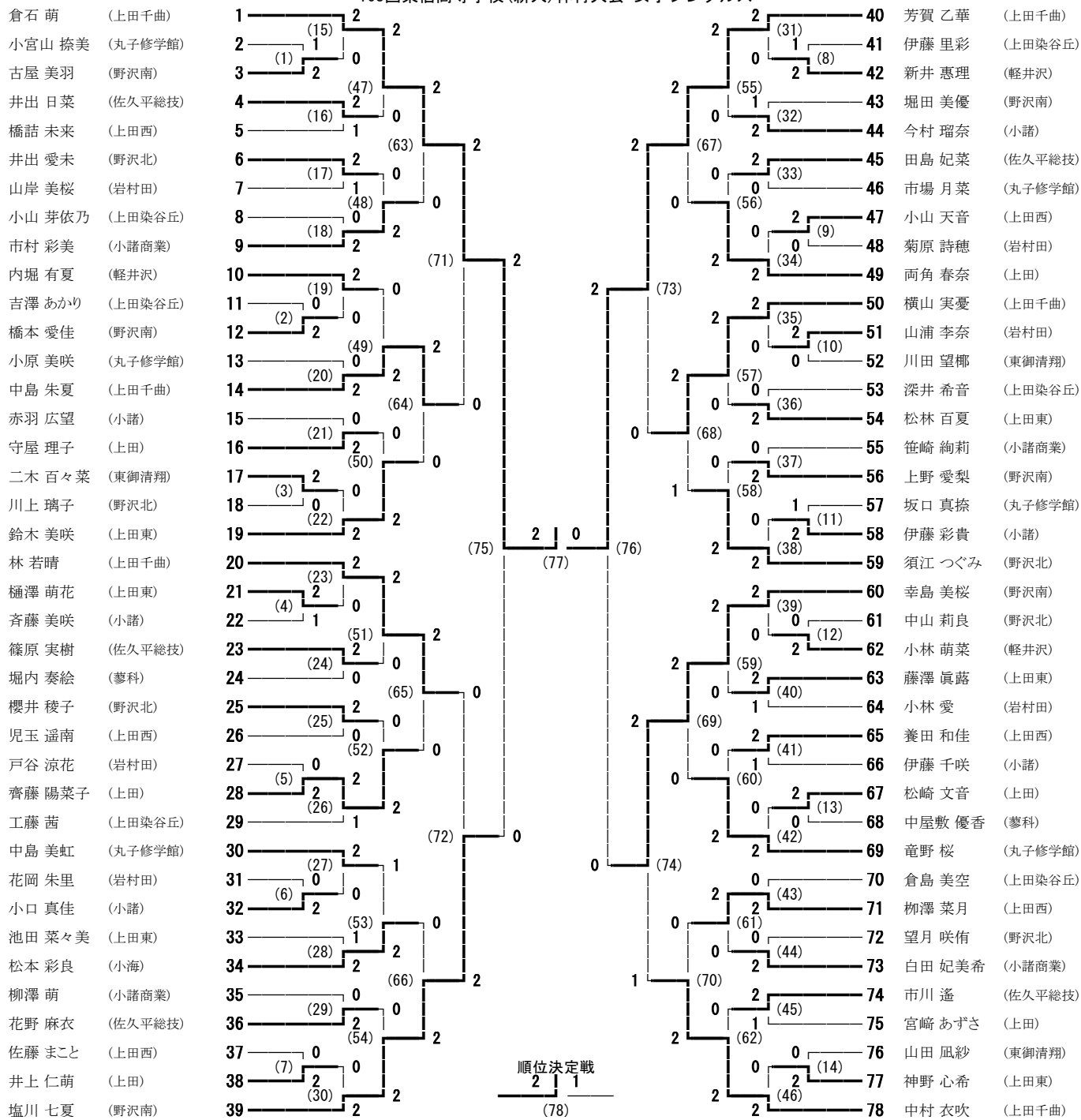
佐久平総技



8 小諸

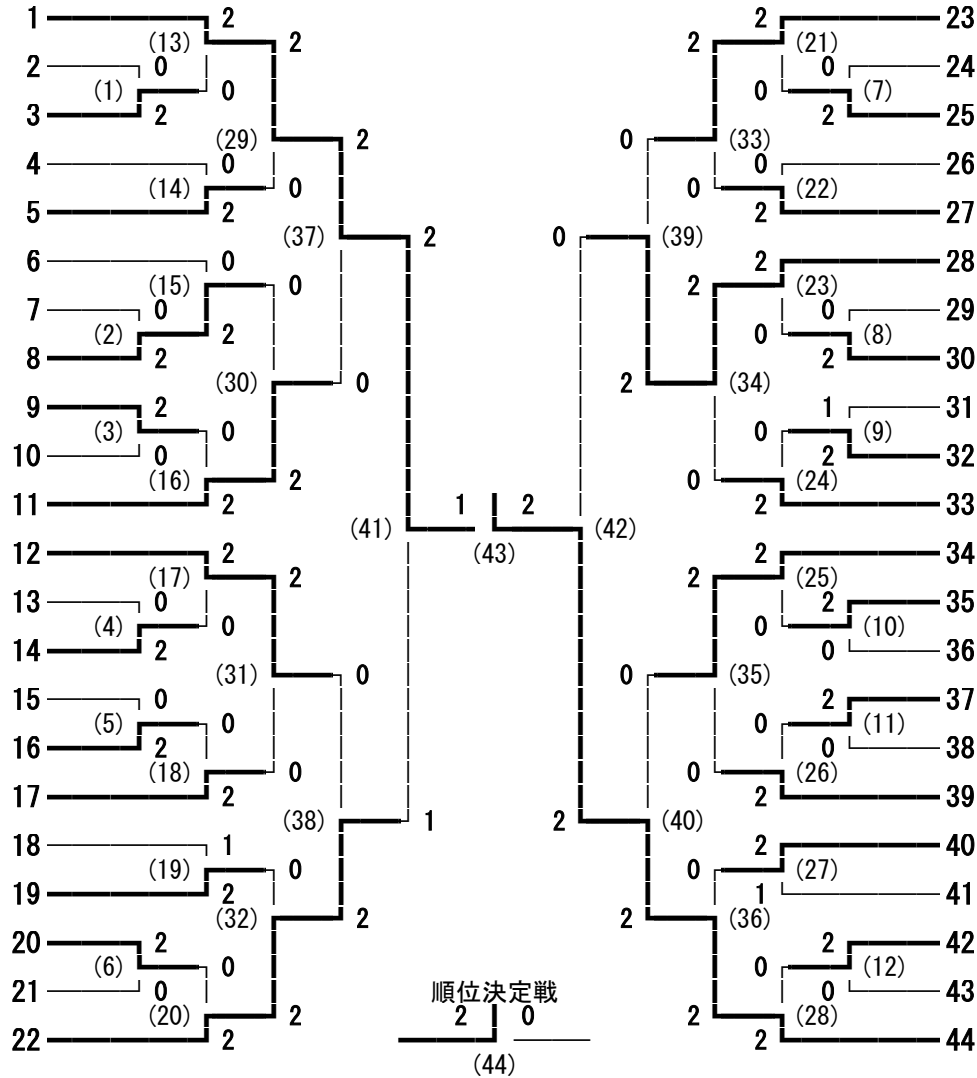
11 上田染谷丘

168回東信高等学校(新人)体育大会 女子シングルス



168回東信高等学校(新人)体育大会 女子ダブルス

- 塩川 七夏・幸島 美桜 (野沢南)
- 神津 都和・大塚 妃由 (佐久平総技)
- 市場 月菜・小宮山 捺美 (丸子修学館)
- 児玉 遥南・橋詰 未来 (上田西)
- 横山 実憂・小林 真夏 (上田千曲)
- 小林 愛・戸谷 涼花 (岩村田)
- 樋澤 萌花・神野 心希 (上田東)
- 齊藤 陽菜子・松崎 文音 (上田)
- 鳴澤 理恵・諏訪部 葉月 (上田染谷丘)
- 荻原 笑湖・滝澤 月那 (野沢北)
- 市村 彩美・笹崎 絢莉 (小諸商業)
- 須江 つぐみ・櫻井 稜子 (野沢北)
- 佐藤 まこと・荒井 里緒菜 (上田西)
- 池田 菜々美・藤澤 眞露 (上田東)
- 中屋敷 優香・堀内 奏絵 (蓼科)
- 小山 芽依乃・深井 希音 (上田染谷丘)
- 田島 妃菜・篠原 実樹 (佐久平総技)
- 小口 真佳・今村 瑠奈 (小諸)
- 坂口 真捺・中島 美虹 (丸子修学館)
- 別府 雅・花見 満里奈 (上田)
- 菊原 詩穂・草間 紅音 (岩村田)
- 倉石 萌・林 若晴 (上田千曲)



- 鈴木 美咲・松林 百夏 (上田東)
- 柳澤 菜月・濱村 咲希 (上田西)
- 白田 妃美希・柳澤 萌 (小諸商業)
- 大井 紗羽・花岡 朱里 (岩村田)
- 花野 麻衣・井出 日菜 (佐久平総技)
- 中島 朱夏・高瀬 朱華 (上田千曲)
- 井出 愛未・望月 咲侑 (野沢北)
- 竜野 桜・小原 美咲 (丸子修学館)
- 伊藤 彩貴・伊藤 千咲 (小諸)
- 宮崎 あずさ・水出 帆香 (上田)
- 倉島 美空・工藤 茜 (上田染谷丘)
- 両角 春奈・守屋 理子 (上田)
- 市川 遙・宮下 乃莉香 (佐久平総技)
- 山浦 李奈・山岸 美桜 (岩村田)
- 養田 和佳・小山 天音 (上田西)
- 小林 萌菜・新井 惠理 (軽井沢)
- 古屋 美羽・橋本 愛佳 (野沢南)
- 中山 莉良・小笠原 光咲 (野沢北)
- 坂本 七菜・寺島 未唯 (上田東)
- 斉藤 美咲・黒岩 志音 (小諸)
- 伊藤 里彩・吉澤 あかり (上田染谷丘)
- 芳賀 乙華・中村 衣吹 (上田千曲)

< 男子 >

団体立順	チーム	個人立順	選手名	1回戦					2回戦					3回戦					個人計	団体計	団体競射	団体順位
				1	2	3	4	小計	5	6	7	8	小計	9	10	11	12	小計				
1	上田D	1	金山 佳弘	×	×	×	×	2	×	×	×	×	0	×	×	○	×	2	1	4		
		2	吉田 理雄	×	○	○	×		×	×	×	×		×	○	×	×		3			
		3	吉田 健人	×	×	×	×		×	×	×	×		×	×	×	0					
		4																				
2	佐久長聖D	5	下形 知寛	×	×	×	×	0	×	×	×	×	0	×	×	○	○	2	2	2		
		6	小泉 真哉	×	×	×	×		×	×	×	×		×	×	0						
		7	油井 海莉	×	×	×	×		×	×	×	×		×	×	0						
		8																				
3	野沢南C	9	渡邊幸太郎	×	×	×	×	0	×	×	×	×	0	×	×	×	×	0	0	0		
		10	小林 稜矢																			
		11	柳澤 伸宏	×	×	×	×		×	×	×	×		×	×	0						
		12																				
4	上田C	13	市川 生真	○	×	×	×	5	×	×	○	×	3	×	×	×	×	2	2	10	○	8
		14	三浦 滋	×	×	×	○		×	×	×	×		×	×	×	2		×			
		15	城下 玲志	×	×	×	○		×	×	×	×		×	×	1	○					
		16	関 真翔	○	○	×	○		○	×	×	×		×	○	6						
5	上田染谷丘C	17	池田 陽	×	×	×	×	1	○	×	○	○	4	×	×	○	×	1	4	6		
		18	大沢 颯斗	×	○	×	×		×	×	×	×		×	×	1						
		19	関 叶尋	×	×	×	×		×	×	×	×		×	×	0						
		20	勝見 大吾	×	×	×	×		×	○	×	×		×	×	1						
6	佐久長聖C	21	岩水 伊吹	×	×	○	×	2	×	×	×	×	2	×	×	○	×	2	2	6		
		22	植木 涼太	×	×	×	×		×	×	×	×		×	×	0						
		23	平井 大翔	×	×	○	×		×	○	○	×		×	○	4						
		24																				
7	野沢南B	25	山本 雄大	×	×	×	×	1	×	○	○	○	5	×	×	○	×	3	4	9		
		26	新海 庄太	×	×	×	×		×	×	○	×		×	×	1						
		27	樋口 享汰	×	×	○	×		×	×	×	×		×	×	2						
		28	横森 朔也	×	×	×	×		×	○	×	×		×	○	2						
8	上田B	29	永井 達希	×	×	○	○	4	×	○	○	○	7	○	×	○	○	7	8	18		1
		30	若林虎太郎	×	×	×	○		○	×	×	○		○	×	×	5					
		31	沓掛 結士	×	○	×	×		○	○	×	×		×	×	5						
		32																				
9	野沢北B	33	塩川 明穂	○	×	×	×	2	×	○	×	○	3	×	○	×	○	4	5	9		
		34	安達 瑠	×	×	×	×		×	×	○	×		×	×	1						
		35	高橋 慶	×	○	×	×		×	×	×	×		○	×	3						
		36																				

※「控え」まではマスクを着用し、招集場所では密にならないよう気をつけてください。

※団体戦の的中数は、毎回チーム内上位3名の合計的中数を「小計」として計上し、その合計とします。

※団体戦における個人の的中数(12射)が個人戦の成績となります。

< 男子 >

団体立順	チーム	個人立順	選手名	1回戦					2回戦					3回戦					個人計	団体計	団体競射	団体順位	
				1	2	3	4	小計	5	6	7	8	小計	9	10	11	12	小計					
10	上田染谷丘B	37	馬 世承																		9		
		38	糊澤 旭涉	x	x	○	x	x	○	x	x	x	x	x	x		2						
		39	市村 優弥	x	○	○	x	x	x	x	x	○	x	x	x		3						
		40	室賀 勇飛	x	x	x	○	○	○	○	x	x	x	x	x		4						
11	岩村田B	41	橋内 陽	○	x	○	x	x	x	x	x	x	x	x	x		2	6					
		42	森泉 空渡	x	x	x	x	x	x	x	x	x	x	x	○		1						
		43	宿岩 晃貴	x	x	○	x	x	x	x	x	x	x	x	x		1						
		44	松村 悠里	x	x	x	x	x	x	x	x	○	x	x	○		2						
12	佐久平総合B	45	曾根 直輝	x	x	○	x	x	x	○	x	x	x	x	○		3	5					
		46	高橋 詩音	x	x	x	x	x	x	x	○	x	x	x	x		1						
		47	久保田将史	x	x	x	x	x	x	x	x	x	x	x	x		0						
		48	横尾 和麿	x	x	x	x	x	x	x	○	x	x	x	x		1						
13	佐久長聖B	49	竹花 太郎	x	x	x	x	x	x	x	x	x	○	○	○		3	7					
		50	瀬川 裕稔	x	x	x	○	x	x	x	x	x	○	x	x		2						
		51	矢島 大誠	○	○	x	x	x	x	x	x	x	x	x	x		2						
		52																					
14	上田東B	53	宮坂 誠心	x	○	x	x	x	x	x	x	x	○	x	x		2	9					
		54	高橋 大助	○	x	○	x	x	x	x	○	x	x	x	x		3						
		55	斉藤 舜	○	x	○	x	x	x	○	x	x	○	x	x		4						
		56	高藤 拓斗																				
15	上田千曲A	57	庄田 匠	x	x	x	x	○	○	○	x	x	○	○	○		6	15					
		58	松久 隼士	x	x	x	○	x	x	x	x	○	○	x	x		3						
		59	依田 翔吾	x	x	○	x	○	x	○	○	x	x	○	○		6						
		60	西沢 俊也	x	x	x	x	x	x	x	x	x	○	x	x		1						
16	野沢南A	61	井出 啓斗	x	x	x	x	x	○	x	○	○	○	x	x		4	10	x	x			
		62	有賀 迅人	○	x	x	x	○	x	x	x	x	x	x	x		2		x	○			
		63	久松 賢悟	x	x	○	x	x	x	○	x	x	x	○	○		4		○	x			
		64																					
17	上田A	65	藤巻 由輝	○	x	x	○	x	x	x	x	x	○	x	x		3	8					
		66	伊藤 宗真	○	x	x	x	x	x	○	x	x	x	x	○		3						
		67	甲田 高志	x	x	x	x	x	x	x	x	○	x	○	x		2						
		68																					
18	野沢北A	69	半田 勇樹	x	x	x	x	x	x	x	○	x	○	x	○		3	11					
		70	新津 裕太	○	x	x	x	○	x	x	x	x	x	○	x		3						
		71	鈴木 伸平	x	x	○	○	x	x	x	x	○	○	x	○		5						
		72																					

※「控え」まではマスクを着用し、招集場所では密にならないよう気をつけてください。

※団体戦の的中数は、毎回チーム内上位3名の合計的中数を「小計」として計上し、その合計とします。

※団体戦における個人の的中数(12射)が個人戦の成績となります。

< 男子 >

団体立順	チーム	個人立順	選手名	1回戦					2回戦					3回戦					個人計	団体計	団体競射	団体順位		
				1	2	3	4	小計	5	6	7	8	小計	9	10	11	12	小計						
19	小諸 A	73	堀込 翔靖	×		×	×	2	○	○	×	×	3	○	×	×	×	3	3	8				
		74	中村 鈴	×	×	×	○		×	×	○	×		×	×	×	×		×		×	3		
		75	小山翔太郎	×	○	×	×		×	×	×	×		×	×	○						2		
		76																						
20	上田染谷丘 A	77	高寺 鴻福	○	×	×	○	3	○	○	○	○	6	○	○	×	×	3	8	12				
		78	池内 幸翼	×	×	×	×		×	×	×	○		×	○	×	×		×		×	2		
		79	三井 康平	×	×	×	×		×	×	×	×		×	×	×	×		×		×	0		
		80	田邊 雅人	×	○	×	×		×	×	×	○		×	×	×	×		×		×	2		
21	岩村田 A	81	相澤勇太郎	×	×	○	○	3	×	○	×	×	3	×	○	×	×	3	4	9				
		82	由井 響	×	×	×	○		○	×	×	×		○	×	×	○					5		
		83	平林 知明	×	×	×	×		×	×	×	×		×	×	×	×					0		
		84	金澤 拓夢	×	×	×	×		×	×	×	×		×	×	×	×					0		
22	小諸商業 A	85	友野 海里	×	×	○	○	5	×	×	×	○	4	×	×	×	×	3	3	12				
		86	山浦 優	×	×	○	×		×	×	×	×		×	×	×	×					1		
		87	原 響希	×	×	×	×		×	×	×	×		×	×	×	×					0		
		88	幸福 治	×	×	○	○		○	○	×	○		○	×	○						8		
23	佐久平総合 A	89	沓掛 蓮	×	×	×	×	4	×	○	×	○	5	×	○	×	○	4	4	13				
		90	新井 快暢	×	○	○	×		×	○	○	×		×	×	○						5		
		91	佐藤 羽琉	○	×	○	×		×	×	○	×		×	×	×						4		
		92																						
24	佐久長聖 A	93	太田 匠胤	×	×	×	○	4	×	×	○	○	5	×	×	×	×	5	3	14				
		94	小原 悠太	○	○	×	×		×	×	○	×		○	×	○						5		
		95	橋詰 歩武	×	×	×	○		×	×	×	○		×	○	×						3		
		96	大房 大河	×	×	×	×		×	○	○	×		○	×	○						4		
25	小海 A	97	大矢 秀明	×	×	×	×	0	×	○	×	×	1	×	×	×	×	0	1	1				
		98	野坂 涼	×	×	×	×		×	×	×	×		×	×	×						0		
		99	倉根 丈治	×	×	×	×		×	×	×	×		×	×	×						0		
		100																						
26	上田東 A	101	佐貴 伊吹	×	×	×	×	2	○	○	○	○	4	○	×	○	×	4	6	10	○	×		
		102	山岸耕太郎	×	×	×	×		×	×	×	×		×	×	×						0	×	×
		103	水野 祥英	○	×	○	×		×	×	×	×		×	×	×						4	×	×
		104	中澤 伶																					

※「控え」まではマスクを着用し、招集場所では密にならないよう気をつけてください。

※団体戦の的中数は、毎回チーム内上位3名の合計的中数を「小計」として計上し、その合計とします。

※団体戦における個人の的中数(12射)が個人戦の成績となります。

< 男子 >

団体立順	チーム	個人立順	選手名	1回戦					2回戦					3回戦					個人計	団体計	団体競射	団体順位			
				1	2	3	4	小計	5	6	7	8	小計	9	10	11	12	小計							
27	丸子修学館A	105	西沢 颯太	×	○	×	○	5	○	×	×	×	4	×	×	×	×	1	3	10	×	×	9		
		106	吉田 和馬	×	×	×	×		×	×	×	×		○	×	×	×		×		×	1		×	×
		107	佐藤 磨央	○	×	×	×		×	×	×	×		×	×	×	×		×		×	1			
		108	大平 將太	○	×	○	×		×	○	○	×		×	×	○	×		×		×	5		○	○
28	個人	109	藤極 龍	×	×	○	×	1	×	×	×	○	1	×	×	○	×	1	3	3					

※「控え」まではマスクを着用し、招集場所では密にならないよう気をつけてください。

※団体戦の的中数は、毎回チーム内上位3名の合計的中数を「小計」として計上し、その合計とします。

※団体戦における個人的的中数(12射)が個人戦の成績となります。

< 女子 >

団体立順	チーム	個人立順	選手名	1回戦					2回戦					3回戦					個人計	団体計	団体競射	団体順位																		
				1	2	3	4	小計	5	6	7	8	小計	9	10	11	12	小計																						
1	上田染谷丘G	1																																						
		2	小澤 咲葉	x	x	x	○	1	x	x	x	x	0	x	x	x	x	0	1	1																				
		3	加藤瑠千亜	x	x	x	x	1	x	x	x	x	0	x	x	x	x	0	0	1																				
		4	山浦 琴音	x	x	x	x	1	x	x	x	x	0	x	x	x	x	0	0	1																				
2	上田D	5	田野口歩実	x	x	x	○	2	x	x	x	x	1	x	x	x	x	0	1	3																				
		6	北澤 咲希	x	x	x	○	2	x	x	x	x	1	x	x	x	x	0	1	3																				
		7	坂本 結	x	x	x	x	2	x	x	x	○	1	x	x	x	x	0	1	3																				
		8																																						
3	上田東E	9	中澤ひなた	x	x	x	x	0	x	○	○	x	2	x	x	○	○	2	4	4																				
		10	柳町 衣葉					0											2	4	4																			
		11	山田 萌絵	x	x	x	x	0	x	x	x	x	2	x	x	x	x	2	0	4	4																			
		12																																						
4	上田染谷丘F	13																																						
		14	今井ほたる	x	x	x	x	0	x	x	x	x	0	x	x	○	x	1	1	1																				
		15	中沢 花音	x	x	x	x	0	x	x	x	x	0	x	x	x	x	1	0	1	1																			
		16	召田 莓香	x	x	x	x	0	x	x	x	x	0	x	x	x	x	1	0	1	1																			
5	上田染谷丘E	17	降旗 桜子	○	x	○	x	4	x	○	○	○	5	x	x	x	○	2	6	11																				
		18	茅野 美宙	x	x	x	○	4	x	x	x	○	5	x	x	○	x	2	3	11																				
		19	安藤 史織	x	x	○	x	4	x	x	x	○	5	x	x	x	x	2	2	11																				
		20																																						
6	上田東D	21	滝澤 渚																																					
		22	宮島阿知花	x	x	x	x	1	x	x	x	○	3	x	x	x	x	1	1	5																				
		23	油井佐和子	x	x	○	x	1	x	○	x	○	3	x	○	x	x	1	4	5																				
		24																																						
7	上田染谷丘D	25	柳澤 仁美	x	x	x	x	1	x	x	○	x	2	x	x	○	x	1	4																					
		26	松下 怜	x	x	x	x	1	x	x	x	○	2	x	x	x	x	1	1	4																				
		27	大井ちひろ	○	x	x	x	1	x	x	x	x	2	x	x	x	x	1	1	4																				
		28																																						
8	野沢南C	29	碓井 瑞生	x	x	x	x	0	x	x	○	x	1	x	x	x	x	1	1	2																				
		30	掛川 真緒	x	x	x	x	0	x	x	x	x	1	x	x	x	x	1	0	2																				
		31	猪本 理子	x	x	x	x	0	x	x	x	x	1	○	x	x	x	1	1	2																				
		32																																						
9	丸子修学館C	33	前田 萌	x	x	x	x	0	x	○	x	x	3	x	x	x	x	2	1	5																				
		34	新津 恋花	x	x	x	x	0	x	x	○	x	3	x	x	x	x	2	1	5																				
		35	木藤 美晏	x	x	x	x	0	x	x	○	x	3	x	x	○	○	2	3	5																				
		36																																						

※「控え」まではマスクを着用し、招集場所では密にならないよう気をつけてください。

※団体戦的中数は、毎回チーム内上位3名の合計的中数を「小計」として計上し、その合計とします。

※団体戦における個人的的中数(12射)が個人戦の成績となります。

< 女子 >

団体立順	チーム	個人立順	選手名	1回戦					2回戦					3回戦					個人計	団体計	団体競射	団体順位		
				1	2	3	4	小計	5	6	7	8	小計	9	10	11	12	小計						
10	佐久長聖C	37	小原みなみ	×	×	×	×	0	×	×	×	×	1	×	○	○	×	3	2	4				
		38	秋元 葉名	×	×	×	×		×	×	×	×		×	×	×	×		×		×	0		
		39	千川 朋香	×	×	×	×		×	×	×	×		×	×	×	×		×		×	0		
		40	洞澤 慶奈	×	×	×	×		×	×	×	○		×	×	○	×		×		×	2		
11	佐久平総合B	41	矢島 巴	×	×	○	×	4	×	×	×	×	1	×	×	×	×	3	1	8				
		42	小山 珠昇	×	×	○	○		×	○	×	×		×	○	○	○		○		6			
		43	佐藤 朝香	×	×	×	×		×	×	×	×		×	×	×	×		×		0			
		44	依田 真音	○	×	×	×		×	×	×	×		×	×	×	×		×		1			
12	上田C	45	泉川 晴香	×	×	×	×	2	×	×	○	○	3	×	×	×	○	5	3	10				
		46	土屋 文乃	×	×	×	×		×	×	○	×		×	○	○	○		3					
		47	浅川 笑里	×	×	×	○		×	×	×	×		○	×	○	○		3					
		48	大工原羽奏	×	×	○	×		×	×	×	×		×	×	×	×		1					
13	上田東C	49	癸生川 優	×	×	×	×	2	×	×	×	×	2	×	×	×	×	1	0	5				
		50	山下あかり	×	×	×	×		○	○	×	×		×	×	○	○		3					
		51	和田歩祐奈	×	○	×	×		×	×	×	×		×	×	×	×		1					
		52	渡辺 真理	×	×	×	○		×	×	×	×		×	×	×	×		1					
14	小諸C	53	竜野 美咲	×	×	○	×	1	×	×	×	×	0	×	×	×	×	0	1	1				
		54	小林 花音	×	×	×	×		×	×	×	×		×	×	×	×		0					
		55	西巻 悠衣	×	×	×	×		×	×	×	×		×	×	×	×		0					
		56																						
15	上田染谷丘C	57	田中 芽吹	×	×	×	×	2	×	×	○	×	3	×	×	×	×	0	1	5				
		58	山越 愛	×	×	×	○		×	○	×	×		×	×	×	×		2					
		59	伊藤 凜	×	×	○	×		○	×	×	×		×	×	×	×		2					
		60																						
16	岩村田C	61	吉野 綾花	×	×	○	×	2	○	×	○	×	3	×	×	×	×	0	3	5				
		62	渡辺 怜奈	×	×	×	×		×	×	×	×		×	×	×	×		0					
		63	木内 心羽	×	×	×	○		×	×	×	×		×	×	×	×		1					
		64	佐々木夢花	×	×	×	×		×	×	×	○		×	×	×	×		1					
17	野沢南B	65	小林優里衣	×	○	×	×	4	×	×	×	×	1	×	×	×	×	3	1	8				
		66	井出 弥華	○	×	○	×		×	×	×	×		×	×	×	×		2					
		67	丸山 明莉	○	×	×	×		×	×	○	×		×	○	○	○		5					
		68																						
18	丸子修学館B	69	荻原 胡桃	×	○	×	×	4	×	×	×	×	2	×	×	×	○	3	2	9				
		70	山田 結衣	×	○	×	○		○	×	×	○		×	○	○	6							
		71	湯浅 琳菜	○	×	×	×		×	×	×	×		×	×	×	×		1					
		72																						

※「控え」まではマスクを着用し、招集場所では密にならないよう気をつけてください。

※団体戦的中数は、毎回チーム内上位3名の合計的中数を「小計」として計上し、その合計とします。

※団体戦における個人的的中数(12射)が個人戦の成績となります。

< 女子 >

団体立順	チーム	個人立順	選手名	1回戦					2回戦					3回戦					個人計	団体計	団体競射	団体順位			
				1	2	3	4	小計	5	6	7	8	小計	9	10	11	12	小計							
19	佐久長聖B	73	井出 彩水	×	×	×	×	1	×	○	×	×	4	×	×	○	×	2	2	7					
		74	春日井美都	×	×	×	×		○	×	×	○		×	×	×	×		×		×	2			
		75	山田真桜子	×	○	×	×		○	×	×	×		○	×	×	×		×		×	3			
		76																							
20	佐久平総合A	77	尾沼うらら	○	×	×	×	2	×	×	×	×	2	×	×	×	×	2	1	6					
		78	古越 理子	×	×	×	×		×	○	×	×		×	×	×	×		×		×	1			
		79	越野 葵	×	×	×	×		×	○	×	×		×	○	×	×		×		×	2			
		80	清水 杏奈	○	×	×	×		×	×	×	×		×	×	○	×		×		×	2			
21	上田B	81	望月 菜央	×	×	×	×	0	×	×	×	×	1	×	○	×	○	4	2	5					
		82	徳嵩みのり	×	×	×	×		×	×	×	×		×	○	×	×		×		1				
		83	中曽根真衣	×	×	×	×		×	×	×	○		×	×	×	×		×		×	2			
		84																							
22	上田東B	85	布施 香暖	×	○	×	×	3	×	○	×	○	7	×	○	×	○	5	5	15		6			
		86	北沢 遥菜	×	×	×	×		○	×	○	×		○	×	×	×		×		×		4		
		87	藤沢 星来	×	×	×	○		×	○	○	○		○	×	×	×		×		×		5		
		88	竹花 ゆな	×	×	○	×		×	×	×	×		×	×	×	×		×		×		1		
23	小諸B	89	塩川 祐以	×	×	×	×	2	×	×	×	×	1	○	×	×	×	1	1	4					
		90	依田 来望	×	○	×	×		×	×	×	×		×	×	×	×		×		×	1			
		91	井出 果苗	×	×	×	○		×	×	×	○		×	×	×	×		×		×	2			
		92																							
24	小諸商業B	93	宮下 結花	×	×	×	×	4	×	×	×	×	2	×	×	×	×	3	0	9					
		94	関 珠瑞華																						
		95	黒沢 由奈	×	○	○	×		×	○	×	×		×	×	×	×		×		×	3			
		96	竹内菜優花	○	×	○	×		×	○	×	×		×	○	○	○		○		○	6			
25	上田染谷丘B	97	西川 未央	×	○	×	×	3	×	×	×	○	3	○	×	×	○	5	4	11					
		98	阿藤麻優子	×	×	○	×		×	×	○	×		○	○	×	×		×		×	4			
		99	坪井 暁子	×	×	×	×		○	×	×	×		×	×	×	×		×		×	1			
		100	松尾 美幸	×	×	×	○		×	×	×	×		×	×	○	×		×		×	2			
26	岩村田B	101	甘利未珠咲	×	×	○	○	6	○	×	×	×	6	×	×	×	×	4	3	16		3			
		102	山浦 りこ	×	×	×	×		○	×	×	○		×	×	×	○		×		×		3		
		103	井出歩美花	×	○	×	×		×	×	×	×		×	×	×	×		×		×		1		
		104	林 菜名	○	○	○	×		×	○	○	○		○	×	○	○		○		○		9		
27	上田千曲B	105	山崎愛里沙																						
		106	朝倉 愁																						
		107	内山 凧牙																						
		108																							

※「控え」まではマスクを着用し、招集場所では密にならないよう気をつけてください。

※団体戦的中数は、毎回チーム内上位3名の合計的中数を「小計」として計上し、その合計とします。

※団体戦における個人的的中数(12射)が個人戦の成績となります。

< 女子 >

団体立順	チーム	個人立順	選手名	1回戦					2回戦					3回戦					個人計	団体計	団体競射	団体順位		
				1	2	3	4	小計	5	6	7	8	小計	9	10	11	12	小計						
28	野沢北A	109	小林 華	×	×	×	×	0	×	×	×	×	0	×	×	×	×	1	0	1				
		110	武藤 麗	×	×	×	×		×	×	×	×		×	×	×	×		×				×	0
		111	太田 万葉	×	×	×	×		×	×	×	×		×	×	×	○		×				×	1
		112																						
29	野沢南A	113	篠澤 美里	○	×	×	×	3	○	×	○	×	8	×	×	×	×	4	3	15		5		
		114	瀬下 愛未	×	○	×	×		○	×	○	○		×	○	×	×		×				×	5
		115	由井 瑞希	○	×	×	×		×	○	○	○		○	×	○	○		○				○	7
		116																						
30	丸子修学館A	117	清水 美佑	×	×	×	○	3	○	○	○	○	6	×	×	×	○	4	6	13		7		
		118	宮下 亜美	×	×	×	○		○	×	×	○		×	×	×	×		×				×	3
		119	市村 志歩	×	×	×	×		×	×	×	×		×	×	○	×		○				×	2
		120	瀧澤 七帆	○	×	×	×		×	×	×	×		×	×	×	×		×				×	2
31	佐久長聖A	121	菊池 穂衣	×	×	○	×	4	×	×	○	×	4	○	○	○	○	8	6	16		2		
		122	柳澤さくら	×	○	○	○		○	×	×	×		×	×	○	×		○				×	6
		123	小宮山結奈	×	×	×	×		×	○	○	×		×	×	×	×		×				×	4
		124																						
32	上田A	125	田中 結	×	×	○	○	6	○	×	×	×	2	×	×	○	×	7	4	15		4		
		126	橘 小雪	×	○	○	×		×	×	○	×		×	×	○	○		×				○	6
		127	有馬 芽生	○	×	×	○		×	×	×	×		×	×	○	○		○				○	5
		128																						
33	上田東A	129	長睦 凜	○	×	×	○	4	○	×	×	×	3	○	×	×	×	2	4	9				
		130	太田 汐里	×	×	×	×		×	×	×	×		×	○	×	×		×				×	1
		131	土屋 想	×	○	○	×		×	○	○	×		×	×	×	×		×				×	4
		132																						
34	小諸A	133	飯島 佑未	×	×	×	×	3	○	×	○	○	4	○	×	○	×	4	5	11		10		
		134	工藤 蒼空	×	×	○	×		×	×	×	×		×	×	×	×		×				×	3
		135	菊池 咲輝	○	×	○	×		×	×	×	×		×	×	×	×		×				×	2
		136	清水 鈴音	×	×	×	×		×	×	×	○		×	×	×	×		×				×	1
35	小海A	137	松山しゅう	×	×	×	×	0	×	×	×	×	0	×	×	○	×	1	1	1				
		138	菊原 万結	×	×	×	×		×	×	×	×		×	×	×	×		×				×	0
		139	加藤 桜華	×	×	×	×		×	×	×	×		×	×	×	×		×				×	0
		140																						
36	小諸商業A	141	滝澤 芽来	×	×	○	○	5	○	×	○	×	4	×	×	×	○	3	5	12		9		
		142	坂口 有亜	×	×	○	×		×	×	×	×		×	×	×	×		×				×	1
		143	前田 心美	×	×	○	○		×	×	×	○		○	×	×	×		×				×	5
		144	萩 美柊	○	×	×	×		×	×	○	×		×	×	×	×		×				×	2

※「控え」まではマスクを着用し、招集場所では密にならないよう気をつけてください。

※団体戦的中数は、毎回チーム内上位3名の合計的中数を「小計」として計上し、その合計とします。

※団体戦における個人的的中数(12射)が個人戦の成績となります。

< 女子 >

団体立順	チーム	個人立順	選手名	1回戦					2回戦					3回戦					個人計	団体計	団体競射	団体順位	
				1	2	3	4	小計	5	6	7	8	小計	9	10	11	12	小計					
37	上田染谷丘 A	145	今井 麗愛	○	×	×	○	6	×	○	×	×	7	×	×	×	○	4	4	17	1		
		146	山崎 由花	○	○	×	×		○	×	○	×		○	×	×	×		×			×	5
		147	高橋 咲稀	×	○	×	×		○	○	○	○		○	×	×	×		×			7	
		148	関 冬萌美	○	×	×	○		×	×	×	×		×	×	○	×		3				
38	岩村田 A	149	宮下 彩音	×	×	×	×	2	×	○	×	×	1	○	○	×	×	5	3	8			
		150	小林 千夏	×	×	×	×		×	×	×	×		×	×	×	0						
		151	中澤 咲菜	○	×	○	×		×	×	×	×		×	○	×	3						
		152	六川 佳蓮	×	×	×	×		×	×	×	×		×	○	○	2						
39	上田千曲 A	153	藤澤 綺咲	○	○	○	○	5	×	○	○	×	5	○	×	×	×	2	7	12	8		
		154	峯村南々葉																				
		155	掛川 歩莉	×	×	×	○		○	×	○	○		×	×	○	×		5				
		156																					
40	個人	157	櫻井 一恵	×	×	×	×	0	×	×	×	×	0	○	○	○	×	4	3	4			
		158	野水 麻乃	×	×	×	×		×	×	×	×		×	○	1							
		159	笹井 雪菜	×	×	×	×		×	×	×	×		×	×	0							

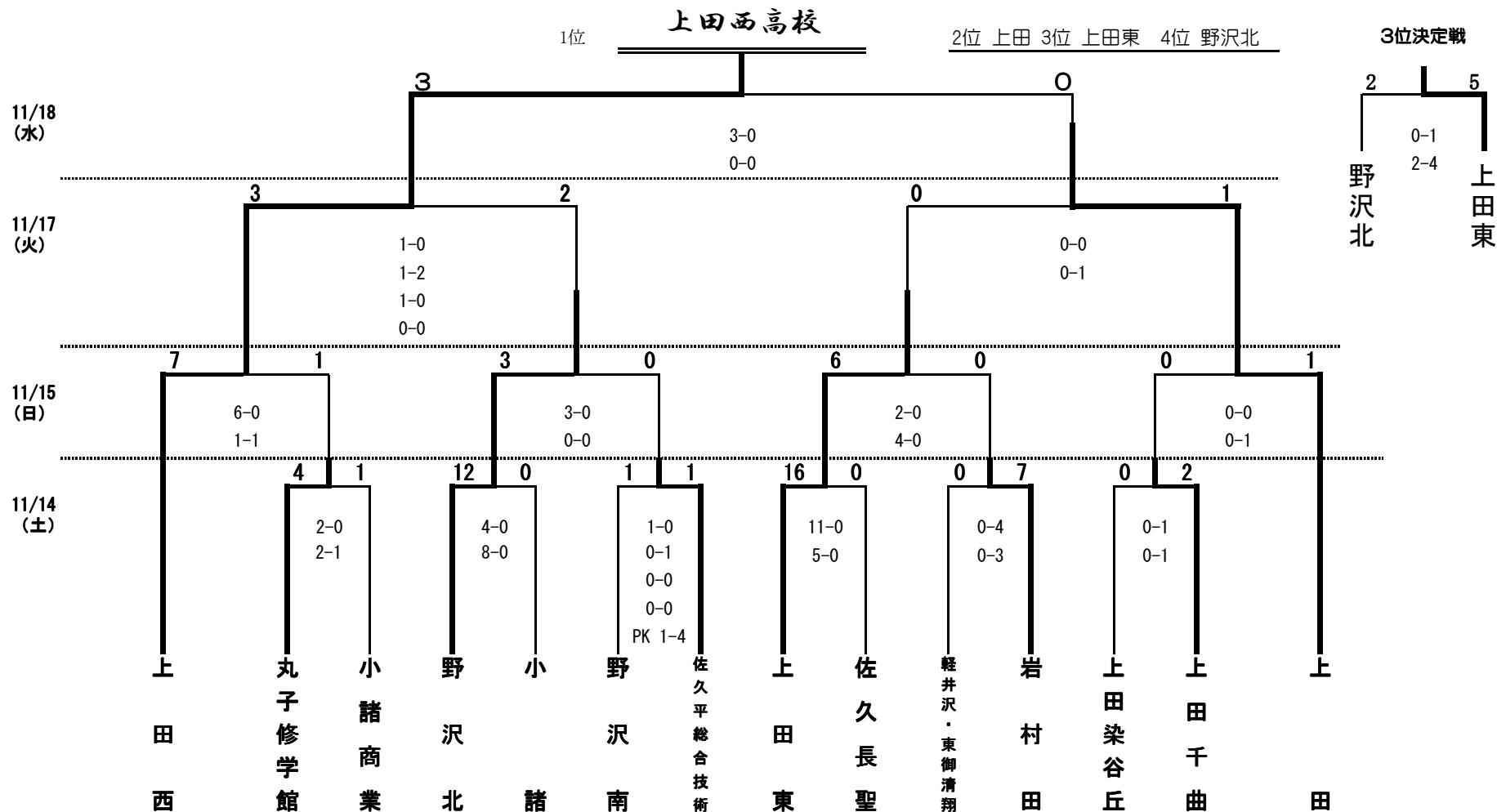
※「控え」まではマスクを着用し、招集場所では密にならないよう気をつけてください。

※団体戦的中数は、毎回チーム内上位3名の合計的中数を「小計」として計上し、その合計とします。

※団体戦における個人的的中数(12射)が個人戦の成績となります。

令和2年度 第168回 東信高等学校新人体育大会 サッカー競技

令和2年 11月14日(土) 15日(日) 17日(火) 18日(水)
 会場 佐久総合運動公園陸上競技場 風越公園グラウンド



第168回 東信高等学校総合大会 空手道競技

令和2年9月22日(火)

小諸高校 第二体育館

男子団体形

小諸 1 

男子団体組手

小諸 1 

女子団体形

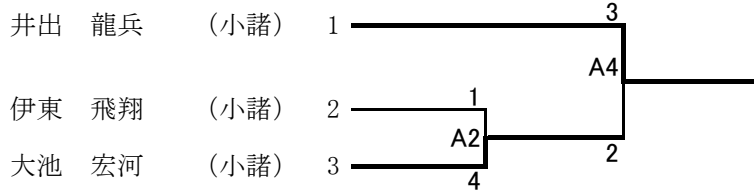
小諸 1 

女子団体組手

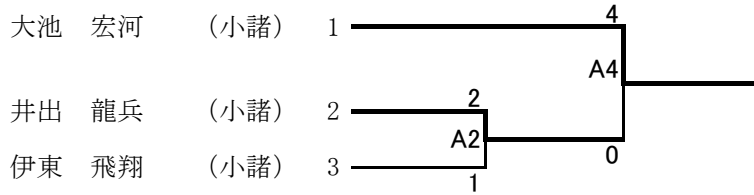
小諸 1 

男子 個人 形

自由形



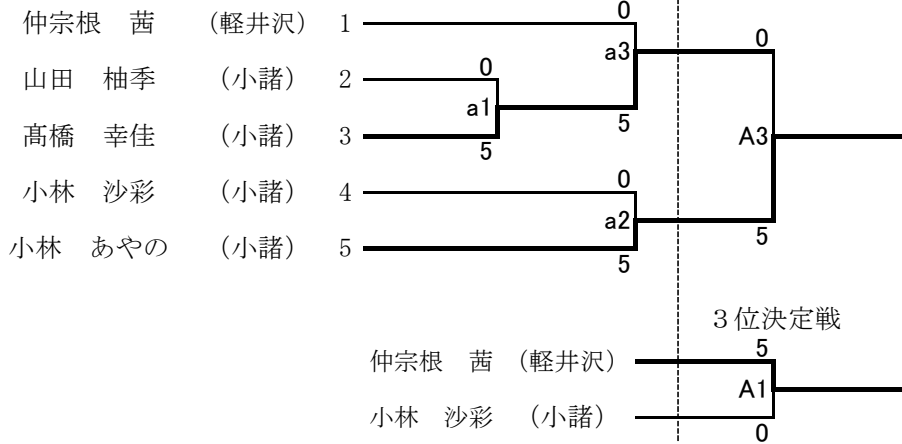
男子 個人 組手



女子 個人 形

第1指定形

自由形



女子 個人 組手

